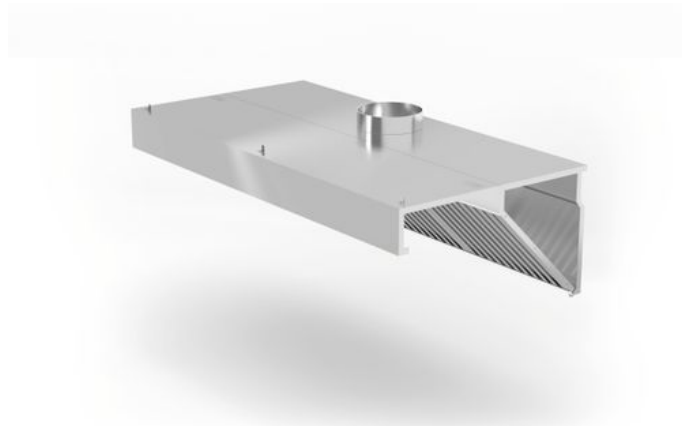


## Exaustor montado na parede, angular

229316

Fabricado em aço inoxidável. Com espigão para ligação à ventilação: 1x ø200 mm. Um conjunto de filtros de labirinto em aço inoxidável, laváveis na máquina de lavar loiça. A sujidade e a gordura depositadas nos filtros de labirinto fluem para uma calha especial. Sistema de furos e suspensões para montagem. Deve ser ligado ao ventilador ou sistema de ventilação no edifício.



### Especificações

Embalagem de	: 1
Comprimento (mm)	: 1200
Largura (mm)	: 700
Altura (mm)	: 450
Measurements	: 1200x700x(H)450
Materiais principais	: Metais
Materials	: Aço inoxidável

### Especificações de transporte

EAN	: 8711369229316
Intrastat code	: 94032080
Gross weight (kg)	: 27.65
Peso líquido (kg)	: 27.59
Sales units per pallet	: 4
Plastic packaging (gram)	: 60

#### HENDI B.V.

Innovatielaan 6  
6745 XW De Klomp, The Netherlands  
T: +31 (0)317 681 040  
E: info@hendi.eu

#### HENDI Polska Sp. z o.o.

ul. Firmowa 12  
62-023 Robakowo, Poland  
T: +48 61 6587000  
E: info@hendi.pl

#### HENDI GmbH

Ehring 15  
5112 Lamprechtshausen, Austria  
T: +43 (0) 6274 200 10 0  
E: office.austria@hendi.eu

#### HENDI S.R.L.

Str. 13 decembrie 94A, Hala 14  
Braşov, 500164, Romania  
T: +40 268 320330  
E: office@hendi.ro

#### PKS HENDI South East Europe SA

5 Metsovou Str.  
18346 Moschato, Athens, Greece  
T: +30 210 4839700  
E: info@pks-hendi.com

#### HENDI Italia S.R.L.

Via Leonardo da Vinci 4  
39100 Bolzano (BZ), Italy  
T: 800 727 438  
E: office.italy@hendi.eu