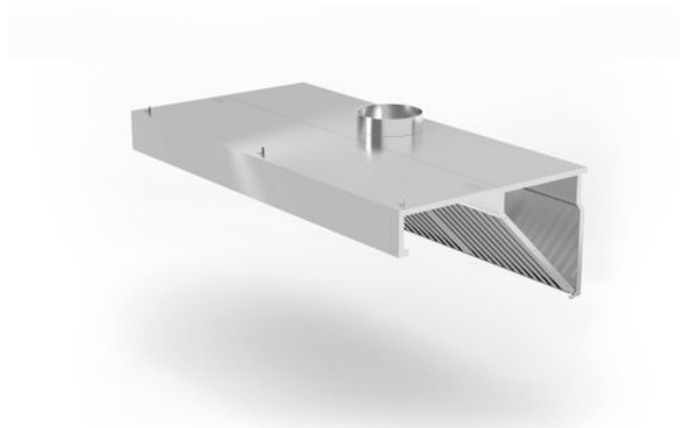


Cappa estrattore montata a parete, angolata

229316

Realizzata in acciaio inossidabile. Con rubinetto per il collegamento alla ventilazione: 1x \varnothing 200 mm. Un set di filtri a labirinto in acciaio inossidabile, lavabili in lavastoviglie. Lo sporco e il grasso depositati sui filtri a labirinto fluiscono in una vaschetta speciale. Sistema di fori e sospensioni per il montaggio. Deve essere collegata alla ventola o al sistema di ventilazione nell'edificio.



Specificazioni

Imballo	: 1
Larghezza (mm)	: 1200
Profondità (mm)	: 700
Altezza (mm)	: 450
Misure	: 1200x700x(H)450
Materiale principale	: Metallo
Materials	: Acciaio inox

Specifiche di trasporto

EAN	: 8711369229316
Codice Intrastat	: 94032080
Peso lordo (kg)	: 27.65
Peso netto (kg)	: 27.59
Unità di vendita per Pallet	: 4
Materiale imballo plastica (g)	: 60

HENDI B.V.

Innovatielaan 6
6745 XW De Klomp, The Netherlands
T: +31 (0)317 681 040
E: info@hendi.eu

HENDI Polska Sp. z o.o.

ul. Firmowa 12
62-023 Robakowo, Poland
T: +48 61 6587000
E: info@hendi.pl

HENDI GmbH

Ehring 15
5112 Lamprechtshausen, Austria
T: +43 (0) 6274 200 10 0
E: office.austria@hendi.eu

HENDI S.R.L.

Str. 13 decembrie 94A, Hala 14
Braşov, 500164, Romania
T: +40 268 320330
E: office@hendi.ro

PKS HENDI South East Europe SA

5 Metsovou Str.
18346 Moschato, Athens, Greece
T: +30 210 4839700
E: info@pks-hendi.com

HENDI Italia S.R.L.

Via Leonardo da Vinci 4
39100 Bolzano (BZ), Italy
T: 800 727 438
E: office.italy@hendi.eu