

Drawing



Hendi B.V.
 Steenoven 21
 3911 TX Rhenen
 The Netherlands

Batch #

300151 and up

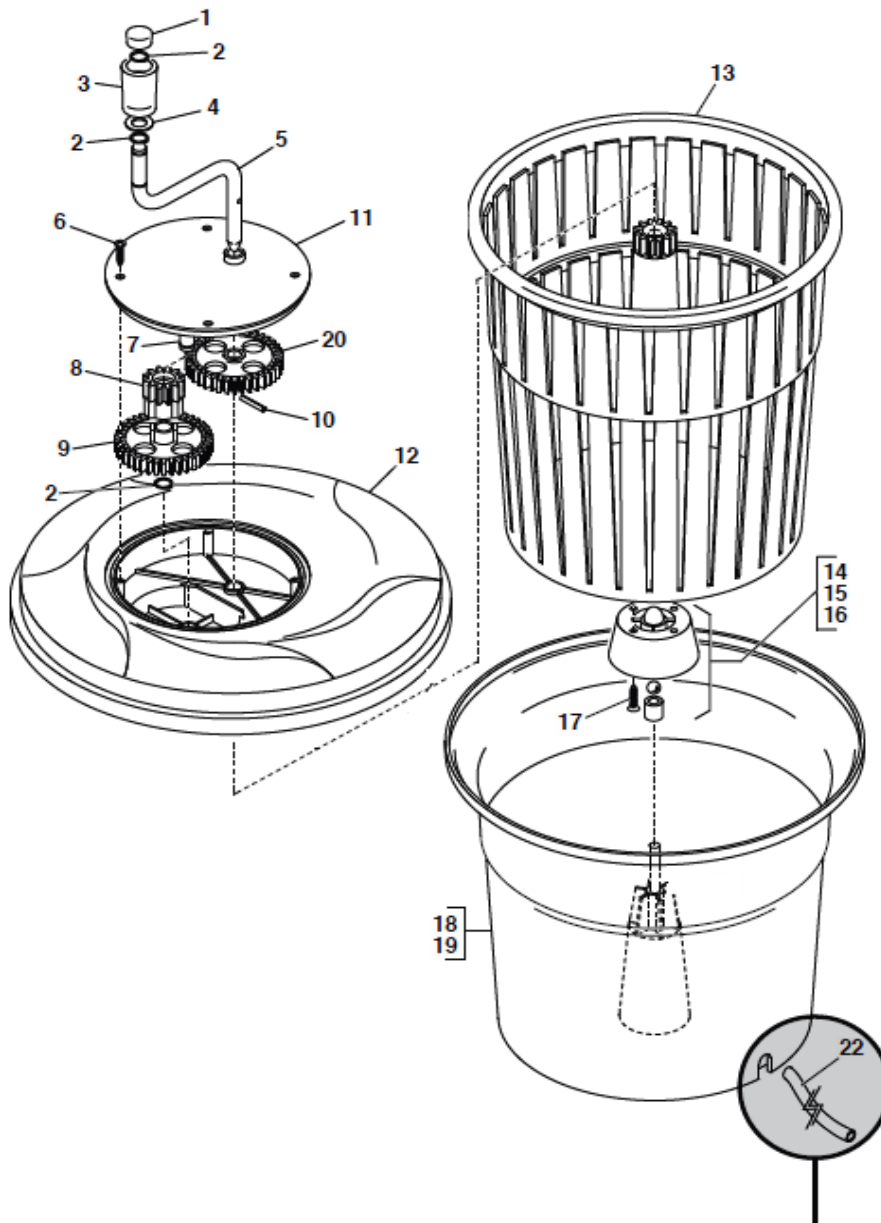
Appliance part#

222560

Description

Salad spinner 25L

Date	21-09-2016	Revision #	Revision version
Revision	First bill of materials (BOM)		



ATTENZIONE:

Per un giusto utilizzo della asciugaverdura si consiglia di forare il fondo per permettere la fuoriuscita dell'acqua.

WARNING:

For a correct use of the salad spinner we suggest to perforate the bottom to enable water outflow.

