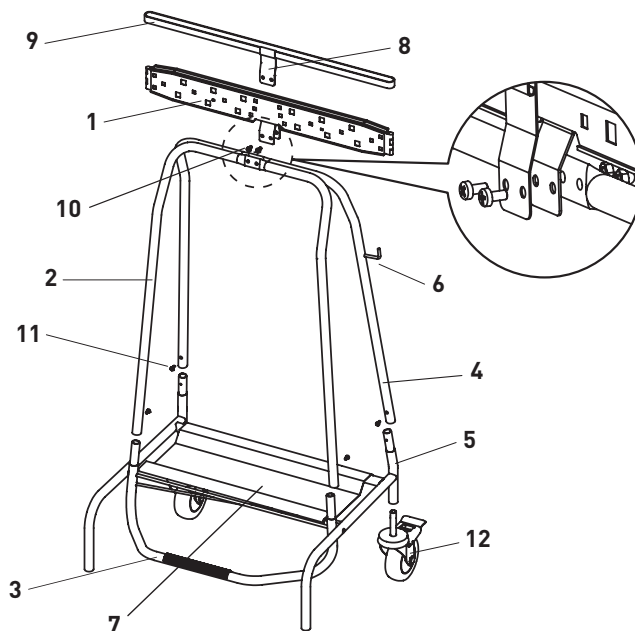


GB: Trash bag holder / DE: Müllbeutel-Halter / NL: Afvalzakhouder / PL: Stojak na worek na odpady / FR: Support à sac poubelle / IT: Carrello per scacchi dell'immondizia / RO: Suport pungă gunoi / GR: Βάση για σακούλα απορριμμάτων / HR: Držac vreće za smeće / CZ: Držák pytlů na odpady / HU: Szemeteszsák tartó állvány / UA: Тримач для мішків для сміття



	GB: Model / DE: Modell / NL: Model / PL: Model / FR: Modèle / IT: Modello / RO: Model / GR: Μοντέλο / HR: Model / CZ: Číslo / HU: Modell / UA: Модель /	GB: Article / DE: Artikel / NL: Artikel / PL: Element / FR: Élément / IT: Componente / RO: Articol / GR: Άρθρο / HR: Članak / CZ: Článek / HU: Cikk / UA: Стаття	GB: Quantity / DE: Anzahl / NL: Aantal / PL: Ilość / FR: Quantité / IT: Quantita / RO: Cantitate / GR: Ποσότητα / HR: Količina / CZ: Množství / HU: Mennyiség / UA: Кількість
1	Code-01	GB: Plastic plates with hinge / DE: Scharnier-Kunststoffplatte / NL: Plastic plaat met scharnier / PL: Zatrząsk plastikowy na zawiasach / FR: Loquet en plastique aux charnières / IT: Clip in plastica con cerniere / RO: Plăci din plastic cu balamale / GR: Πλαστικές πλάκες με μεντεσέ / HR: Plastične ploče sa šarkom / CZ: Plastové desky se závěsem / HU: Műanyag lemezek zsanérral / UA: Пластикові пластини з завісами	1
2	Code-02	GB: Front stand / DE: Vorderer Ständer / NL: Voorzijde steun / PL: Stelaż przedni / FR: Châssis avant / IT: Struttura anteriore / RO: Suport frontal / GR: Μπροστινή βάση / HR: Prednje postolje / CZ: Přední stojan / HU: Elülső állvány / UA: Передня підставка	1
3	Code-03	GB: Pedal / DE: Fußpedal / NL: Pedaal / PL: Pedał / FR: Pédale / IT: Pedale / RO: Pedală / GR: Πετόλι / HR: Papučica / CZ: Pedál / HU: Pedál / UA: Педані	1
4	Code-04	GB: Back stand / DE: Hinterer Ständer / NL: Achterzijde steun / PL: Stelaż tylni / FR: Châssis arrière / IT: Struttura posteriore / RO: Suport posterior / GR: Πίσω βάση / HR: Stražnji stalak / CZ: Zadní stojan / HU: Hátsó állvány / UA: Задня підставка	1
5	Code-05	GB: Fixing base / DE: Befestigungsunterteil / NL: Bevestiging basis / PL: Podstawa mocująca / FR: Base de fixation / IT: Base di fissaggio / RO: Bază de fixare / GR: Βάση Στήριξης / HR: Baza za pričvršćivanje / CZ: Upevňovací základna / HU: Rögzítő alap / UA: Основа для кріплення	1
6	Code-06	GB: Hook / DE: Haken / NL: Haak / PL: Haczyk / FR: Crochet / IT: Gancio / RO: Cărlig / GR: Γάντζος / HR: Kuka / CZ: Hák / HU: Kampó / UA: Гачок	1
7	Code-07	GB: Platform plate / DE: Plattform / NL: Platform plaat / PL: Platforma / FR: Plate-forme / IT: Piattaforma / RO: Platformă / GR: Κάτω Πλάκα / HR: Ploča platforme / CZ: Deska plošiny / HU: Munkaállvány lemez / UA: Планшет платформи	1
8	Code-08	GB: Hook / DE: Aufhänger / NL: Haak / PL: Wieszak / FR: Crochet / IT: Gancio / RO: Cărlig / GR: Γάντζος / HR: Vješalica / CZ: Závěs / HU: Akasztó / UA: Вішалка	1
9	Code-09	GB: Elastic band / DE: Elastisches Band / NL: Elastiek / PL: Opaska elastyczna / FR: Bande elastique / IT: Fascetta flessibile / RO: Benzi elastice / GR: Λαστιχο / HR: Elastična traka / CZ: Elastický pásek / HU: Rugalmas szalag / UA: Еластична бандажа	1
10	GB/T6184-2000	GB: M5*12 screw / DE: Schraube M5*12 / NL: M5*12 Schroef / PL: Śruba M5*12 / FR: Écrou M5*12 / IT: Vite M5*12 / RO: Şurub M5*12 / GR: Βίδα M5*12 / HR: M5*12 vijak / CZ: M5*12 šroub / HU: M5*12 csavar / UA: Гвинт M5*12	4
11	GB/T818-2000	GB: M4*16 screw / DE: Schraube M4*16 / NL: M4*16 Schroef / PL: Śruba M4*16 / FR: Écrou M4*16 / IT: Vite M4*16 / RO: Şurub M4*16 / GR: Βίδα M4*16 / HR: M4*16 vijak / CZ: M4*16 šroub / HU: M4*16 csavar / UA: Гвинт M4*16	4
12	S50E	GB: Castor with brake / DE: Rolle mit Bremse / NL: Wiel met rem / PL: Kółko z hamulcem / FR: Roulette à frein / IT: Rotella col freno / RO: Rotilă cu frână / GR: Ροδάκι με φρένο / HR: Plitica s kočnicom / CZ: Kolečko s brzdou / HU: Fékes görgő / UA: Кастора з гальмом	2

GB: Changes, printing and typesetting errors reserved.

DE: Änderungen und Druckfehler vorbehalten.

NL: Wijzigingen en drukfouten voorbehouden.

PL: Producent zastrzega sobie prawo do zmian oraz błędów drukarskich w instrukcji.

FR: Variations et fautes d'impression réservées.

IT: Errori di cambiamenti, di stampa e di impaginazione riservati.

RO: Drepturi rezervate cu privire la modificări și greșeli de imprimare.

GR: Με επιφύλαξη αλλαγών, λαθών εκτύπωσης και σπουδαίου.

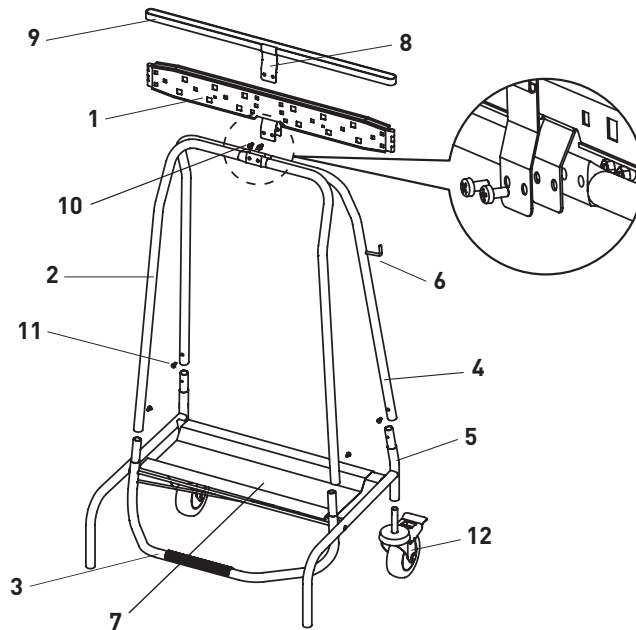
HR: Pridržane promjene, ispis i pogreške u pisanju.

CZ: Změny, chyby tisku a sazby vyhrazeny.

HU: Változások, nyomtatási és beállítási hibák fenntartva.

UA: Помилки в друку та друку збережено.

EE: Prügikotihoidik / LV: Statīvs atkritumu maisiem / LT: Šiukšlių maišų laikiklis / PT: Suporte para saco do lixo / ES: Soporte para bolsas de basura / SK: Stojan na vrečko na odpad / DK: Poseholder til affald / FI: Roskarussin pidike / NO: Avfallsposeholder / SI: Držalo za vrečko za smeti / SE: Avfallspåshållare / BG: Държач за торба за боклук / RU: Держатель для мусорных мешков



	EE: Mudel / LV: Modelis / LT: Modelis / PT: Modelo / ES: Modelo / SK: Model / DK: Model / FI: Malli / NO: Modell / SI: Model / SE: Modell / BG: Модел / RU: Модель	EE: Artikkel / LV: Raksts / LT: Straipsnis / PT: Artigo / ES: Artículo / SK: Článok / DK: Artikel / FI: Artikkele / NO: Artikkel / SI: Članek / SE: Artikel / BG: Артикул / RU: Элемент	EE: Kogus / LV: Daudzums / LT: Kiekis / PT: Quantidade / ES: Cantidad / SK: Množstvo / DK: Mængde / FI: Määrä / NO: Antall / SI: Količina / SE: Antal / BG: Количество / RU: Количество
1	Code-01	EE: Hingega plastplaadid / LV: Plastmasas plāksnes ar engēm / LT: Plastiķinēs plokštelės su vyriū / PT: Placas de plástico com dobradiça / ES: Placas de plástico con bisagra / SK: Plastové platne so závesom / DK: Plastikplader med hængsel / FI: Muovilevyt, joissa on saran / NO: Plastplater med hengsel / SI: Plastične plošče s tečajem / SE: Plastplattor med gångjärn / BG: Пластмасови плочи с панта / RU: Пластмассовая защёлка на петлях	1
2	Code-02	EE: Esistatiiv / LV: Priekšējais statīvs / LT: Priekinis stovas / PT: Suporte frontal / ES: Soporte delantero / SK: Predný stojan / DK: Forreste stander / FI: Etujalusta / NO: Frontstativ / SI: Spređnje stojalo / SE: Främre stativ / BG: Предна стойка / RU: Передняя стойка	1
3	Code-03	EE: Pedaal / LV: Pedālis / LT: Pedalas / PT: Pedal / ES: Pedal / SK: Pedál / DK: Pedal / FI: Poljin / NO: Pedal / SI: Pedal / SE: Pedal / BG: Педал / RU: Педаль	1
4	Code-04	EE: Seljatugi / LV: Aizmugurējais statīvs / LT: Galinis stovas / PT: Suporte traseiro / ES: Soporte trasero / SK: Zadný stojan / DK: Rygstativ / FI: Selkätuki / NO: Rygstativ / SI: Zadnji podstavek / SE: Bakre stativ / BG: Стойка за гърба / RU: Задняя стойка	1
5	Code-05	EE: Kinnitusalus / LV: Fiksācijas pamatne / LT: Fiksuojamasis pagrindas / PT: Base de fixação / ES: Base de fijación / SK: Upevnovacia základňa / DK: Fastgørelsesbase / FI: Kiinnitysaluusta / NO: Festebase / SI: Podnožje za pritrditev / SE: Fixeringsbas / BG: Фиксираща основа / RU: Крепёжное основание	1
6	Code-06	EE: Konks / LV: Āķis / LT: Kabliukas / PT: Gancho / ES: Gancho / SK: Háč / DK: Krog / FI: Koukku / NO: Krok / SI: Kavelj / SE: Krok / BG: Кука / RU: Крючок	1
7	Code-07	EE: Platvormi plaat / LV: Platformas plāksne / LT: Platformos plokštė / PT: Placa da plataforma / ES: Placa de plataforma / SK: Plošinová doska / DK: Platformsplade / FI: Työlävan levy / NO: Plattformplate / SI: Plošča ploščadi / SE: Plattformspatta / BG: Плоча на платформата / RU: Платформа	1
8	Code-08	EE: Riputus / LV: Iekares āķis / LT: Kabykla / PT: Gancho / ES: Colgador / SK: Vešiak / DK: Bøjle / FI: Riippuhöjain / NO: Henger / SI: Obešalo / SE: Hångare / BG: Закачалка / RU: Скоба	1
9	Code-09	EE: Elastne riim / LV: Elastīga josta / LT: Elastinga juosta / PT: Banda elástica / ES: Banda elástica / SK: Elastický pás / DK: Elastisk bånd / FI: Joustava nauha / NO: Elastisk bånd / SI: Elastični trak / SE: Elastiskt band / BG: Еластична лента / RU: Эластичная лента	1
10	GB/T6184-2000	EE: M5*12 kruvi / LV: M5*12 skrūve / LT: M5*12 sraigtas / PT: Parafuso M5*12 / ES: Tornillo M5*12 / SK: Skrutka M5*12 / DK: M5*12 skrue / FI: M5*12-ruuvi / NO: M5*12 skrue / SI: Vijak M5*12 / SE: M5*12 skruv / BG: Винт M5*12 / RU: Болт M5*12	4
11	GB/T818-2000	EE: M4*16 kruvi / LV: M4*16 skrūve / LT: M4*16 sraigtas / PT: Parafuso M4*16 / ES: Tornillo M4*16 / SK: Skrutka M4*16 / DK: M4*16 skrue / FI: M4*16-ruuvi / NO: M4*16 skrue / SI: Vijak M4*16 / SE: M4*16 skruv / BG: Винт M4*16 / RU: Болт M4*16	4
12	S50E	EE: Piduriga ratas / LV: Rāmis ar bremzēm / LT: Ratukas su stabdžiais / PT: Rodízio com travão / ES: Rueda con freno / SK: Količko s brzdou / DK: Hjul med bremse / FI: Jarrullinen pyörä / NO: Hjul med brems / SI: Ritem z zavoro / SE: Hjul med broms / BG: Колелце със спирачка / RU: Колесо с тормозом	2

EE: Muudatused, printimine ja kirjavead reserveeritud.

LV: Izmaiņas, drukāšana un tipu iestatīšanas kļūdas rezervētas.

LT: Pakeitimai, spausdinimo ir spausdinimo klaidos yra rezervuotos.

PT: Alterações, impressão e erros de digitação reservados.

ES: Cambios, errores de impresión y de tipo reservados.

SK: Zmeny, tlač a chyby preprúdenia sú vyhradené.

DK: Ændringer, udskrivning og typeindstillingsfejler reserveret.

FI : Muutokset, tulostus- ja kirjoitusvirheet pidätetään.

NO: Feil ved endringer, utskrift og typeinnstilling reservert.

SI : Spremembe, tiskanje in napake pri nastavljanju vtiskanja so rezervirane.

SE : Ändringar, utskrift och inställningsfel reserverade.

BG: Запазени са промени, печат и типови грешки.

RU: Изменения, печати и верстки ошибки защищены.