



HENDI

Tools for Chefs

PLANETARY MIXER

222836, 222843

GB: User manual	20	LV: Lietotāja rokasgrāmata	125
DE: Benutzerhandbuch	27	LT: Naudojimo instrukcija	132
NL: Gebruikershandleiding	36	PT: Manual do utilizador	140
PL: Instrukcja obsługi	44	ES: Manual del usuario	148
FR: Manuel de l'utilisateur	52	SK: Používateľská príručka	157
IT: Manuale utente	60	DK: Brugervejledning	164
RO: Manual de utilizare	69	FI: Käyttöopas	172
GR: Εγχειρίδιο χρήστη	77	NO: Brukerhåndbok	180
HR: Korisnički priručnik	85	SI: Navodila za uporabo	188
CZ: Uživatelská příručka	93	SE: Användarhandbok	195
HU: Felhasználói kézikönyv	101	BG: Ръководство за потребителя	203
UA: Посібник користувача	109	RU: Руководство пользователя	211
EE: Kasutusjuhend	117		

PLANETARY MIXER **GB**

PLANETENRÜHRER **DE**

PLANEETMIXER **NL**

MIKSER PLANETARNY **PL**

MÉLANGEUR PLANÉTAIRE **FR**

MISCELATORE PLANETARIO **IT**

MIXER PLANETAR **RO**

ΠΛΑΚΟΥΝΤΑ **GR**

MJEŠALICA PLANETARNOG
TIPA **HR**

PROFESIONÁLNÍ
PLANETÁRNÍ MIXÉR **CZ**

BOLYGÓKEVERŐ **HU**

МИКСЕР ПЛАНЕТАРНИЙ **UA**

PLANETAARMIKSER **EE**

PLANETĀRAIS MIKSERIS **LV**

PLANETARINIS MAIŠYTUVAS **LT**

MISTURADOR PLANETÁRIO **PT**

MEZCLADOR PLANETARIO **ES**

PLANÉTOVÝ MIXÉR **SK**

PLANETAR BLANDER **DK**

PLANEETTASEKOITIN **FI**

PLANETARY MIXER **NO**

PLANETARNI MEŠALNIK **SI**

PLANETOMRÖRARE **SE**

ПЛАНЕТАРЕН МИКСЕР **BG**

МИКСЕР ПЛАНЕТАРНИЙ **RU**



READ MANUAL

GB: Read user manual and keep this with the appliance.
 DE: Lesen Sie das Benutzerhandbuch und bewahren Sie es zusammen mit dem Gerät auf.
 NL: Lees de gebruikershandleiding en bewaar deze bij het apparaat.
 PL: Należy przeczytać instrukcję obsługi i zachować ją wraz z urządzeniem.
 FR: Lisez le manuel d'utilisation et conservez-le avec l'appareil.
 IT: Leggere il manuale dell'utente e conservarlo con l'apparecchiatura.
 RO: Citiți manualul de utilizare și păstrați-l împreună cu aparatul.
 GR: Διαβάστε το εγχειρίδιο χρήστη και φυλάξτε το μαζί με τη συσκευή.
 HR: Pročitajte upute za uporabu i sačuvajte ovo uz uređaj.
 CZ: Přečtěte si uživatelskou příručku a uschovejte ji u spotřebiče.
 HU: Olvassa el a használati útmutatót, és tartsa azt a későbbiek közelében.
 UA: Прочитайте посібник користувача та тримайте його разом із приладом.

EE: Lugege kasutusjuhendit ja hoidke seda koos seadmega.
 LV: Izlasiet lietošanas pamācību un saglabājiet to kopā ar ierīci.
 LT: Perskaitykite naudojimo instrukciją ir palikite ją su prietaisu.
 PT: Leia o manual do utilizador e guarde-o juntamente com o aparelho.
 ES: Lea el manual del usuario y consérvelo con el aparato.
 SK: Prečítajte si návod na použitie a uschovajte ho spolu so spotrebičom.
 DK: Læs brugervejledningen, og opbevar den sammen med apparatet.
 FI: Lue käyttöohje ja säilytä se laitteen mukana.
 NO: Les bruksanvisningen og ta vare på den.
 SI: Preberite navodila za uporabo in jih shranite skupaj z napravo.
 SE: Läs bruksanvisningen och förvara den tillsammans med produkten.
 BG: Прочетете ръководството за потребителя и го запазете заедно с уреда.
 RU: Прочтите руководство пользователя и сохраните его вместе с прибором.



INDOOR

GB: For indoor use only.
 DE: Nur zur Verwendung im Innenbereich.
 NL: Alleen voor gebruik binnenshuis.
 PL: Do użytku wewnątrz pomieszczeń.
 FR: Pour l'usage à l'intérieur seulement.
 IT: Destinato solo all'uso domestico.
 RO: Doar pentru uz la interior.
 GR: Για χρήση μόνο σε εσωτερικό χώρο.
 HR: Samo za unutarnju upotrebu.
 CZ: Pouze pro vnitřní použití.
 HU: Csak beltéri használatra.
 UA: Використовувати тільки всередині приміщень.
 EE: Ainult sisetingsimustes kasutamiseks.

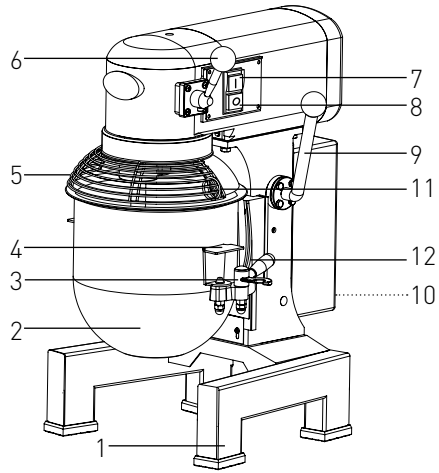
LV: Tikai lietošanai telpās.
 LT: Naudoti tik patalpoje.
 PT: Apenas para uso interno.
 ES: Sólo para uso en interiores.
 SK: Iba na vnútorné použitie.
 DK: Kun til indendørs brug.
 FI: Vain sisäkäyttöön.
 NO: Kun til innendørs bruk.
 SI: Samo za uporabo v zaprtih prostorih.
 SE: Endast för inomhusbruk.
 BG: Да се използва само на закрито.
 RU: Использовать только в помещении.



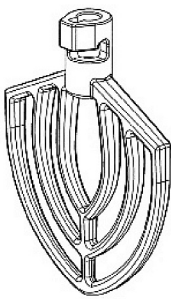
GB: NOTE: This manual is translated from original English manual using AI and machine translations.
 DE: HINWEIS: Dieses Handbuch wurde aus dem englischen Originalhandbuch mit KI und maschinellen Übersetzungen übersetzt.
 NL: OPMERKING: Deze handleiding is vertaald vanuit de originele Engelse handleiding met behulp van AI en machinevertalingen.
 PL: UWAGA: Niniejszy podręcznik został przetłumaczony z oryginalnego podręcznika w języku angielskim przy użyciu AI i tłumaczeń maszynowych.
 FR: REMARQUE : Ce manuel est traduit à partir du manuel original en anglais à l'aide de l'IA et de traductions automatiques.
 IT: NOTE: Questo manuale è tradotto dal manuale originale in inglese utilizzando l'intelligenza artificiale e le traduzioni automatiche.
 RO: NOTĂ: Acest manual este tradus din manualul original în limba engleză folosind AI și traduceri automate.
 GR: ΣΗΜΕΙΩΣΗ: Αυτό το εγχειρίδιο μεταφράζεται από το πρωτότυπο αγγλικό εγχειρίδιο χρησιμοποιώντας AI και αυτόματες μεταφράσεις.
 HR: NAPOMENA: Ovaj priručnik je preveden iz izvornog engleskog priručnika s AI i strojnim prijevodima.
 CZ: POZNÁMKA: Tato příručka je přeložena z původní anglické příručky pomocí umělé inteligence a strojových překladů.
 HU: MEGJEGYZÉS: Ez a kézikönyv az eredeti angol kézikönyvből származik, mesterséges intelligencia és gépi fordítások segítségével.
 UA: ПРИМІТКА: Цей посібник перекладається з оригінального англійського посібника з використанням штучного інтелекту та машинного перекладу.
 EE: MÄRKUS: Käesolev kasutusjuhend on tõlgitud originaal inglise keeles, kasutades AI ja masinate tõlkeid.
 LV: PIEZĪME: Šī rokasgrāmata tiek tulkota no oriģinālās angļu valodas rokasgrāmatas, izmantojot mākslīgā intelekta un veļas mašīnas tulkojumus.
 LT: PASTABA: Šis vadovas išverstas iš originalaus angly kalbos vadovo naudojant dirbtinį intelektą ir mašininį vertimą.
 PT: NOTA: Este manual é traduzido do manual original em inglês utilizando IA e traduções de máquinas.
 ES: NOTA: Este manual está traducido del manual original en inglés utilizando IA y traducciones automáticas.
 SK: POZNÁMKA: Táto príručka je preložená z pôvodnej anglickej príručky pomocou umelej inteligencie a strojového prekladu.
 DK: BEMÆRK: Denne vejledning er oversat fra den originale engelske vejledning ved hjælp af AI og maskinoversættelser.
 FI: HUOMAUTUS: Tämä opas on käännetty alkuperäisestä englanninkielisestä oppaasta käyttäen tekoälyä ja konekäännöksiä.
 NO: MERK: Denne håndboken oversettes fra den originale engelske håndboken ved hjelp av AI og maskinoversettelser.
 SI: OPOMBA: Ta priročnik je preveden iz izvirnega angleškega priročnika z uporabo umetne inteligence in strojnih prevodov.
 SE: NOTERA: Denna handbok är översatt från den engelska originalmanualen med AI och maskinöversättning.
 BG: ЗАБЕЛЕЖКА: Това ръководство е преведено от оригиналното английско ръководство с помощта на AI и машинни преводи.
 RU: ПРИМЕЧАНИЕ: Это руководство переведено из оригинального руководства на английском языке с использованием ИИ и машинных переводов.



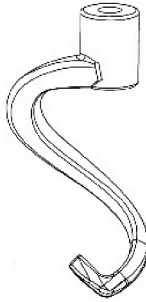
1



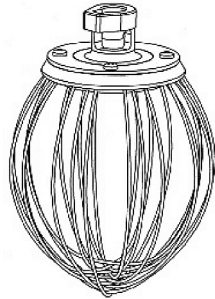
2



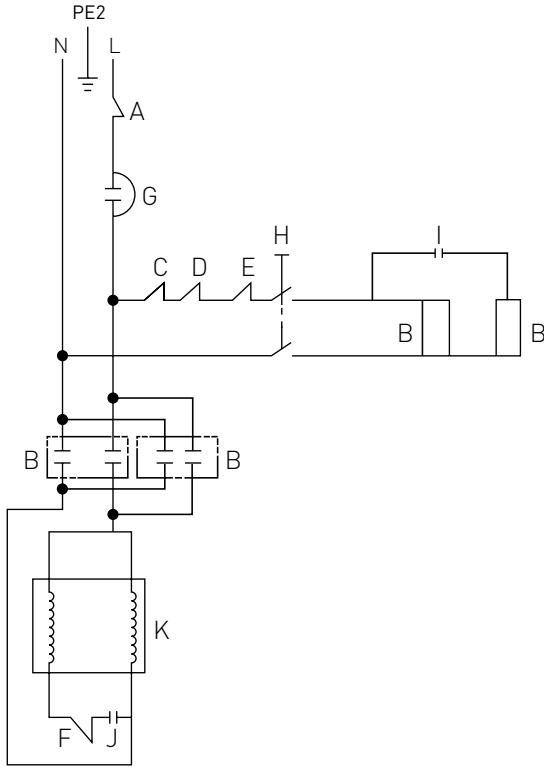
13

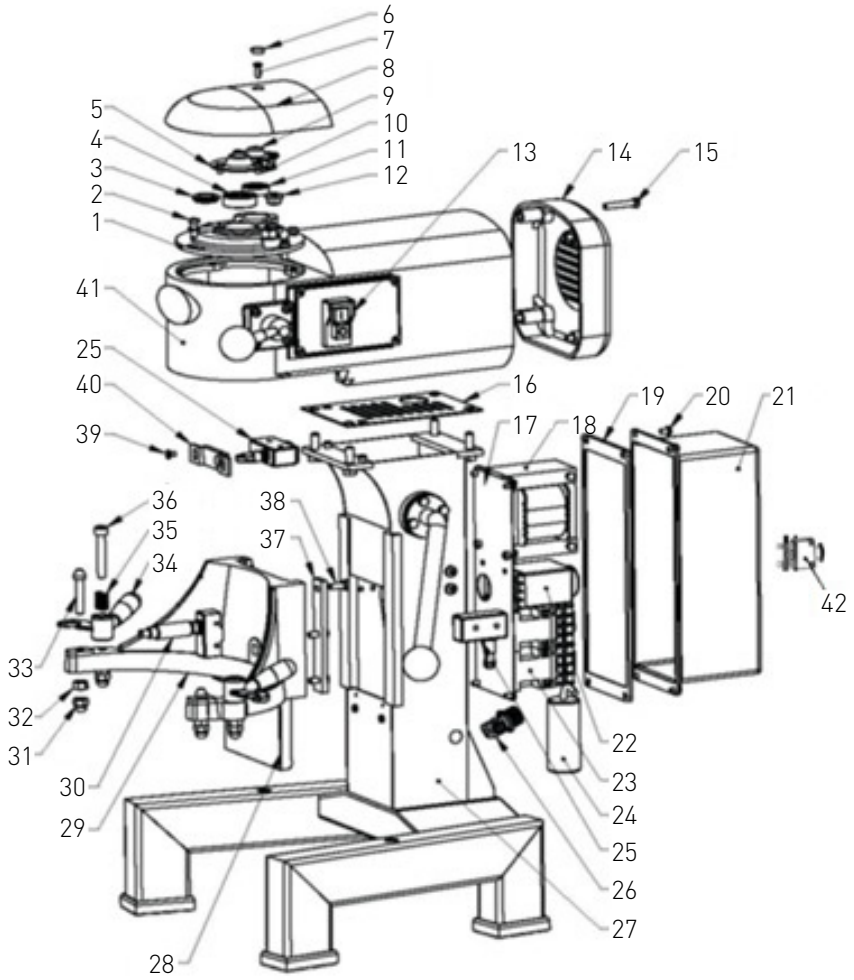


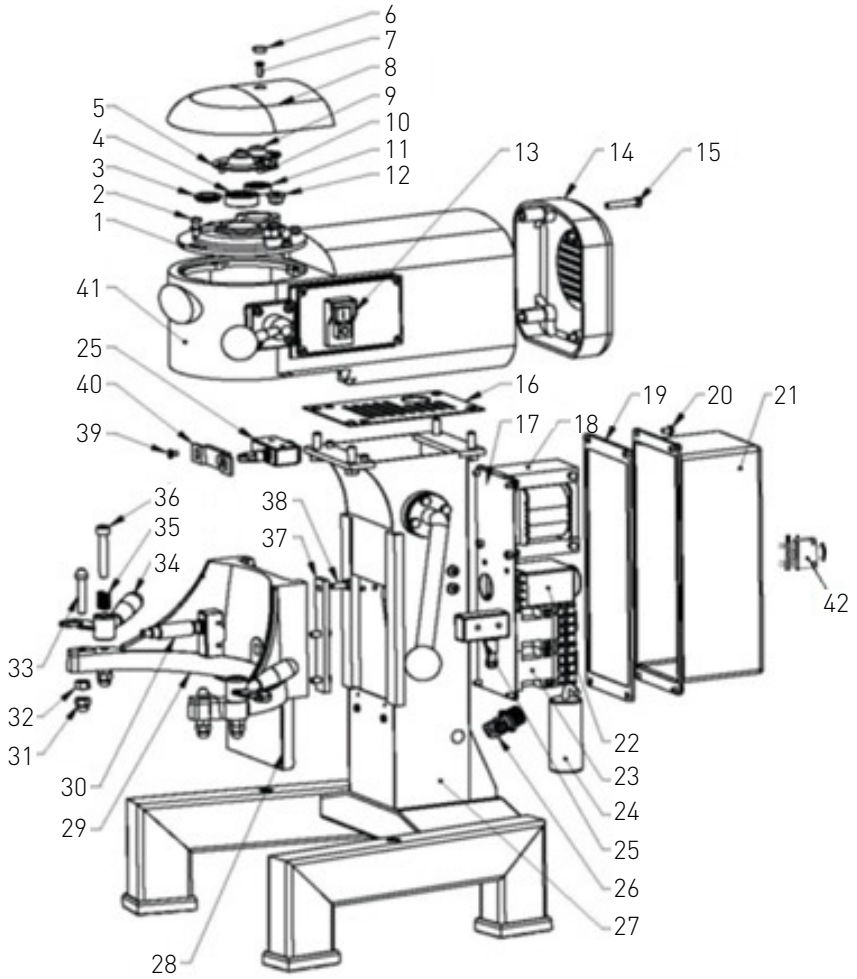
14



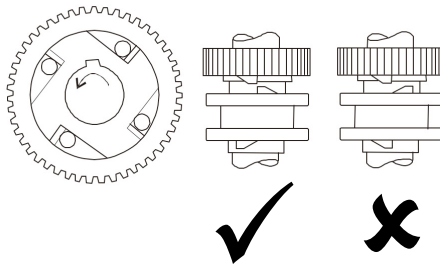
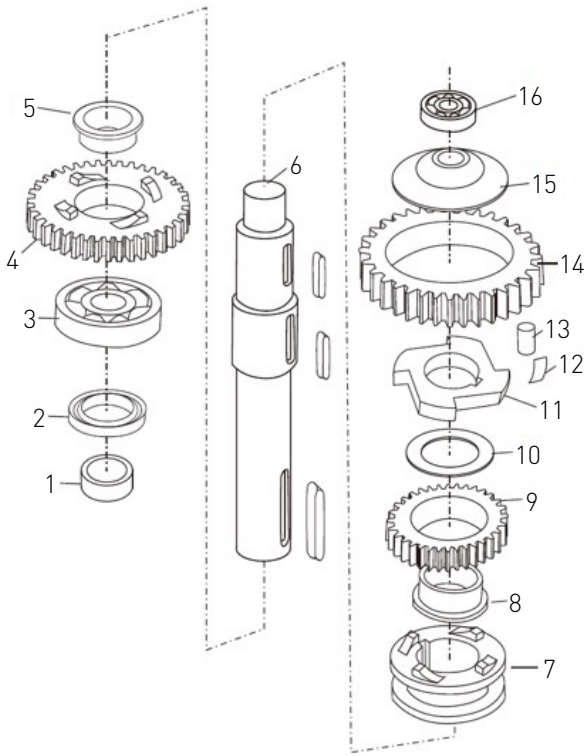
15



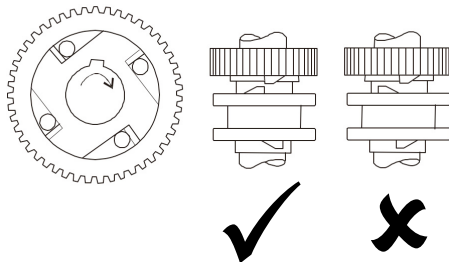
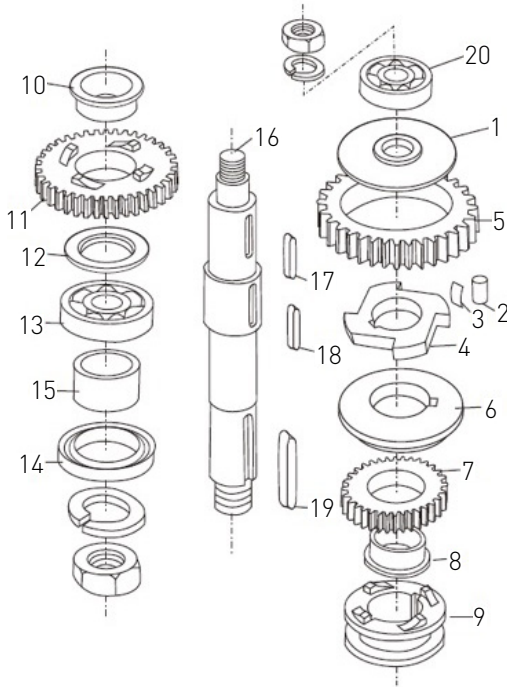


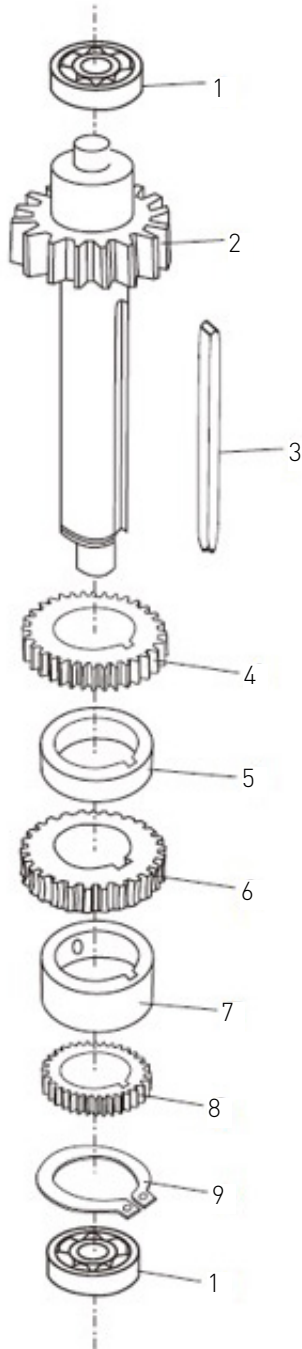


222836

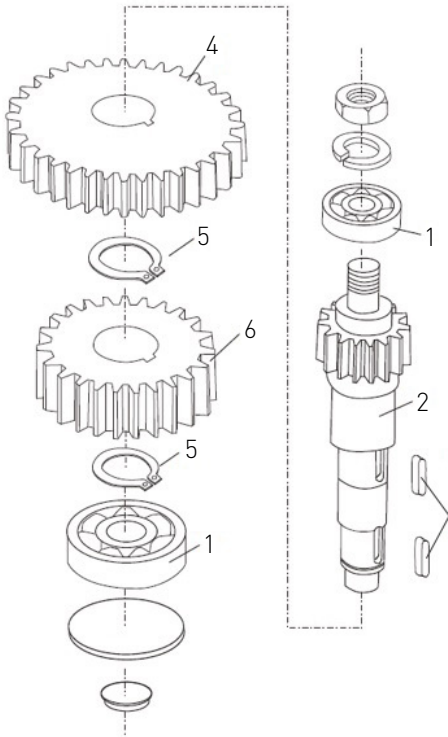


222843

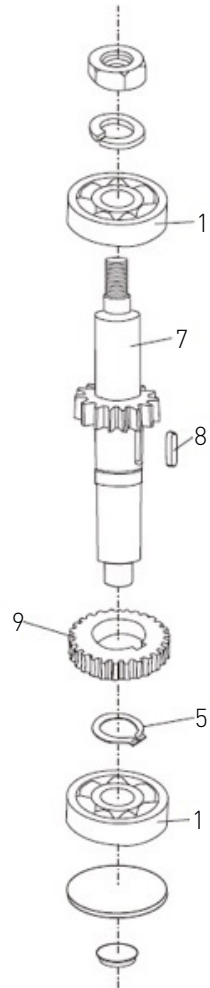


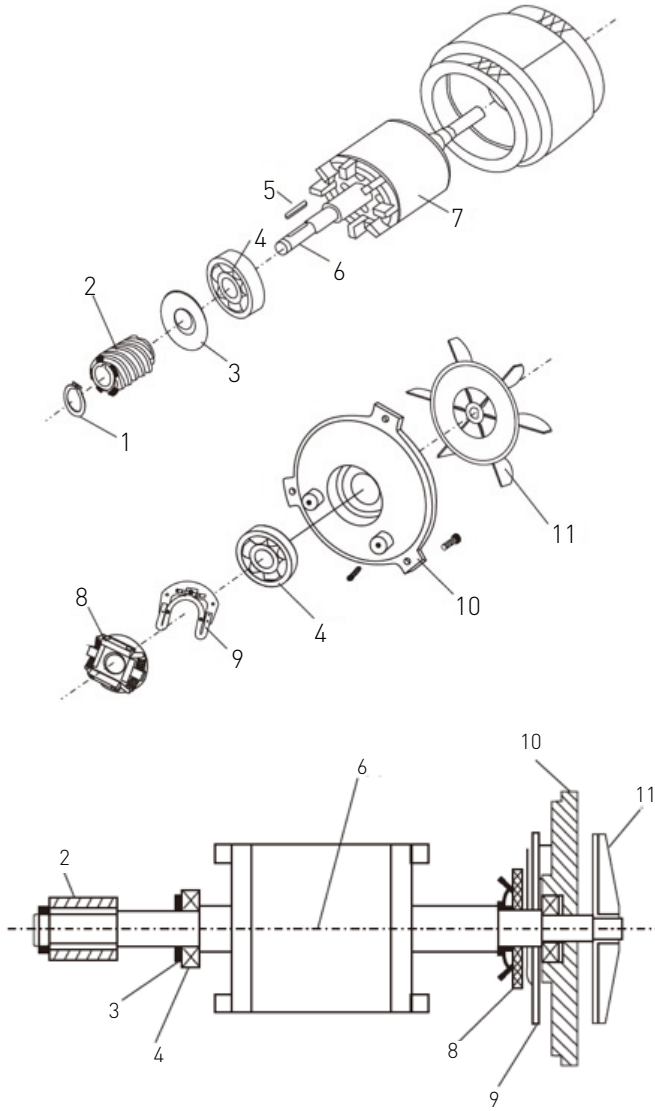


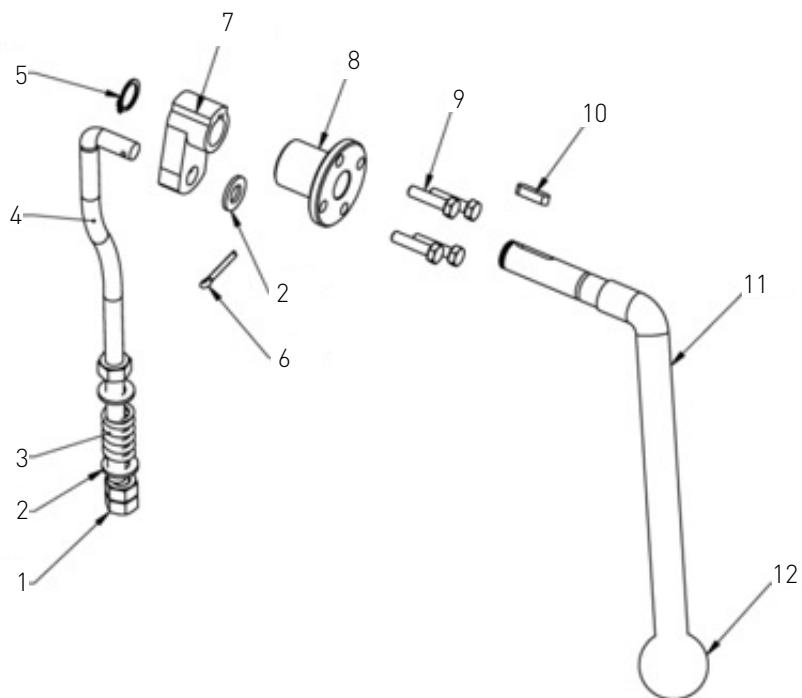
A:

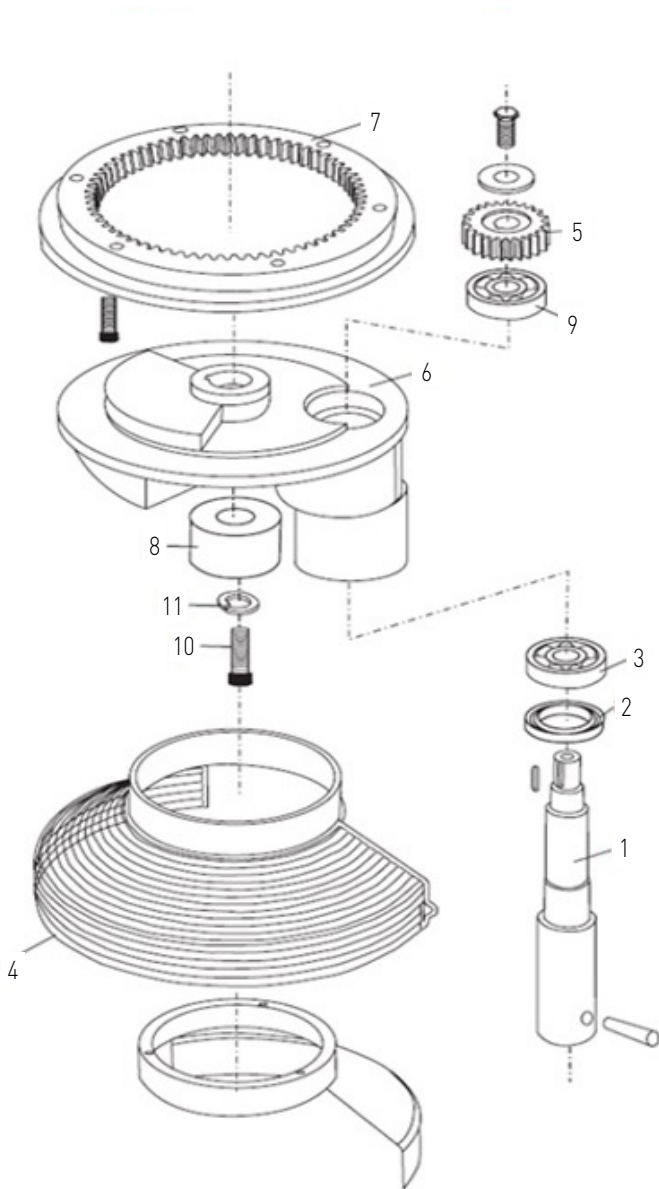


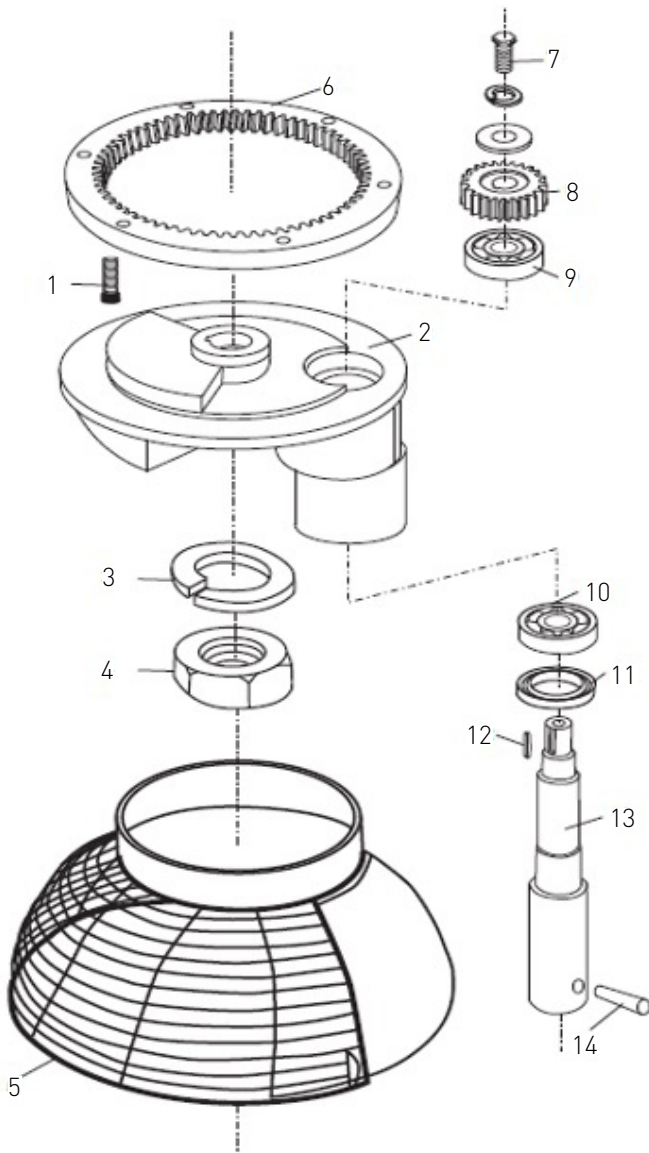
B:

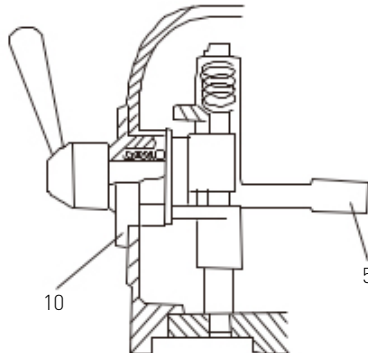
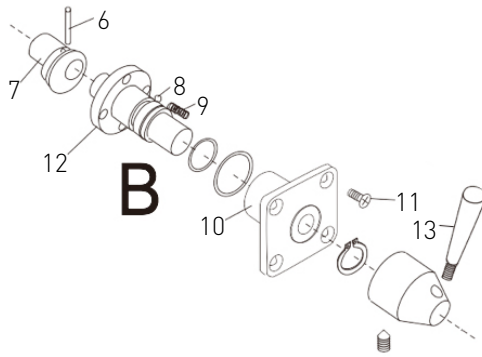
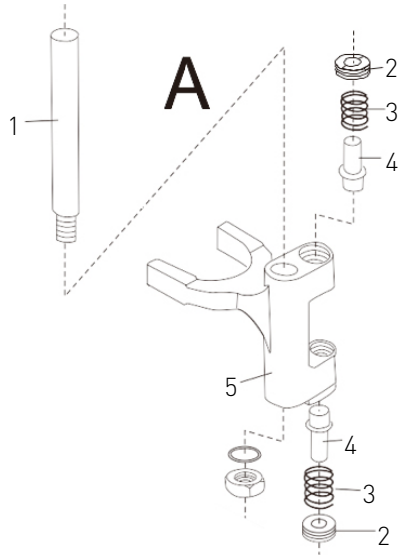




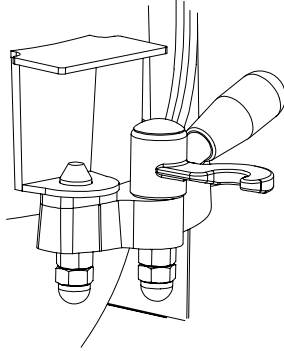




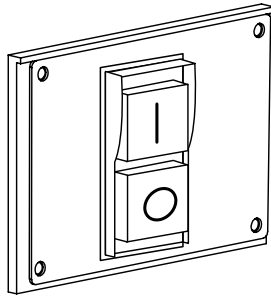




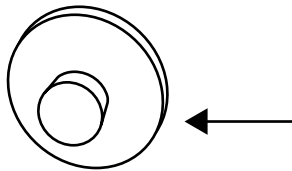
17



18



19



GB: Technical specifications / DE: Technische Angaben / NL: Technische gegevens / PL: Dane techniczne / FR: Données techniques / IT: Parametri di base / RO: Parametrii de bază / GR: Βασικές παράμετροι / HR: Tehnički podaci / CZ: Technická specifikace / HU: Műszaki adatok / UA: Технічні характеристики / EE: Tehnilised andmed / LV: Tehniskās specifikācijas / LT: Techninės specifikacijos / PT: Especificações técnicas / ES: Especificaciones técnicas / SK: Technické špecifikácie / DK: Tekniske specifikationer / FI: Tekniset tiedot / NO: Tekniske spesifikasjoner / SI: Tehnične specifikacije / SE: Tekniska specifikationer / BG: Технически спецификации / RU: Технические данные

A	222836	222843
B	220-240V~ 50/60Hz / 220-240B ~ 50/60Гц	
C	600W / Вт	1100W / Вт
D	I	
E	IP21	
F	* Flat beater: 244; ** Dough hook: 148; *** Whisk: 480	* Flat beater: 317; ** Dough hook: 197; *** Whisk: 462
G	10L	20L
H	2,5kg / кг	5kg / кг
I	< 70 dB (A)	
J	480 x 400 x (H)630mm / мм	560 x 500 x (H) 880mm / мм
K	53kg / кг	78kg / кг

A: GB: Item no. / DE: Art.-Nr. / NL: Artikelnr. / PL: Nr pozycji / FR: N° d'article / IT: N. articolo / RO: Nr. articolului / GR: Αρ. είδους / HR: Broj stavke / CZ: Položka č. / HU: Cikkszám / UA: Номер елемента / EE: Artikli nr / LV: Vienums Nr. / LT: Prekės Nr. / PT: Item n.o / ES: N.o de artículo / SK: Č. položky / DK: Varenr. / FI: Kohteen nro / NO: Varenr. / SI: Št. izdelka / SE: Art.nr. / BG: Номер на елемент / RU: Номер позиции

B: GB: Rated voltage and frequency / DE: Nennspannung und Frequenz / NL: Nominale spanning en frequentie / PL: Znamionowe napięcie i częstotliwość / FR: Tension et fréquence nominales / IT: Tensione e frequenza nominali / RO: Tensiune nominală și frecvență / GR: Ονομαστική τάση και συχνότητα / HR: Nazivni napon i frekvencija / CZ: Jmenovitě napětí a frekvence / HU: Névleges feszültség és frekvencia / UA: Номінальна напруга та частота / EE: Nimipinge ja -sagedus / LV: Nominālais spriegums un frekvence / LT: Vardinė įtampa ir dažnis / PT: Tensão e frequência nominais / ES: Tensión y frecuencia nominales / SK: Menovitě napätie a frekvencia / DK: Nominel spænding og frekvens / FI: Nimellisarvoitus ja -taajuus / NO: Nominell spenning og frekvens / SI: Nazivna napetost in frekvenca / SE: Märkspänning och frekvens / BG: Номинално напрежение и честота / RU: Номинальное напряжение и частота

C: GB: Rated input power / DE: Nennleistung / NL: Nominale ingangsvermogen / PL: Znamionowa moc wejściowa / FR: Puissance d'entrée nominale / IT: Potenza nominale in ingresso / RO: Putere nominală de intrare / GR: Ονομαστική ισχύς εισόδου / HR: Nazivna ulazna snaga / CZ: Jmenovitě vstupní výkon / HU: Névleges bemeneti teljesítmény / UA: Номінальна вхідна потужність / EE: Nimisissendõivõimsus / LV: Nominālā ieejas jauda / LT: Vardinė įėjimo galia / PT: Potência de entrada nominal / ES: Potencia de entrada nominal / SK: Menovitě vstupný výkon / DK: Nominel indgangseffekt / FI: Nimellistuloteho / NO: Nominell indgangseffekt / SI: Nazivna vhodna moč / SE: Märkineffekt / BG: Номинална входяща мощност / RU: Номинальная входная мощность

D: GB: Protection class (Class) / DE: Schutzklasse (Klasse) / NL: Beschermingsklasse (klasse) / PL: Klasa ochrony (klasa) / FR: Classe de protection (classe) / IT: Classe di protezione (classe) / RO: Clasă de protecție (clasă) / GR: Κλάση προστασίας (κατηγορία) / HR: Klasa zaštite (klasa) / CZ: Třída ochrany (třída) / HU: Védelmi osztály (osztály) / UA: Клас захисту (клас) / EE: Kaitseklass (klass) / LV: Aizsardzības klase (klase) / LT: Apsaugos klasė (klasė) / PT: Classe de proteção (classe) / ES: Clase de protección (clase) / SK: Trieda ochrany (trieda) / DK: Beskyttelsesklasse (klasse) / FI: Suojausluokka (luokka) / NO: Beskyttelsesklasse (klasse) / SI: Razred zaščite (razred) / SE: Skyddsklass (klass) / BG: Клас на защита (Клас) / RU: Класс защиты (класс)

E: GB: Waterproof protection rating / DE: Wasserdichtigkeitsschutzklasse / NL: Beschermingsgraad tegen water / PL: Klasa wodoodporności / FR: Indice de protection étanche / IT: Grado di protezione impermeabile / RO: Clasificare protecție impermeabil / GR: Βαθμός αδιάβροχης προστασίας / HR: Vodootporna zaštita / CZ: Odolnost proti vodě / HU: Vízálló védelmi besorolás / UA: Рейтинг водонепроникності / EE: Veekindluse kaitseaste / LV: Ūdensnecaurlaidības klase / LT: Apsaugos nuo vandens klasė / PT: Classificação de proteção à prova de água / ES: Grado de impermeabilidad / SK: Stupeň ochrany proti vode / DK: Vandtæt beskyttelsesklassificering / FI: Vedenpitävä suojausluokitus / NO: Vanntett beskyttelsesklassifisering / SI: Stopnja zaščite pred vdomor vode / SE: Vattentät skyddsklassning / BG: Клас на водостойчивост / RU: Рейтинг водонепроницаемости

F: GB: Speed (approx. rpm) / DE: Drehzahl (ca. U/min) / NL: Snelheid (ongeveer tpm) / PL: Prędkość (okoto obr./min) / FR: Vitesse (env. tr/min) / IT: Velocità (circa giri/min) / RO: Viteză (aprox. rpm) / GR: Ταχύτητα (περίπου rpm) / HR: Brzina (približno o/min) / CZ: Rychlost (přibližně ot./min.) / HU: Sebesség (kb. rpm) / UA: Швидка (прибл. об/хв) / EE: Kiirus (umbes p/min) / LV: Ātrums (aptuveni apgr./min.) / LT: Greitis (maždaug aps./min.) / PT: Velocidade (aprox. rpm) / ES: Velocidad (aprox. rpm) / SK: Rychlost (približne ot./min.) / DK: Hastighed (ca. omdr./min.) / FI: N nopeus (noin rpm) / NO: Hastighet (ca. o/min) / SI: Hitrost (pribl. vrt./min)



/ SE: Hastighet (ca rpm) / BG: скорост (приблизително об/мин) / RU: Скорость (прибл. об/мин)

* GB: Flat beater / DE: Flacher Beater / NL: Vlakke klopper / PL: Plaski ubijacz / FR: Batteurplat / IT: battitorepiatto / RO: Bătătorplat / GR: Επίπεδος αναδευτήρας / HR: ravna pretvorba / CZ: Plochy šlehač / HU: Sík habverő / UA: Рівномірна мішалка / EE: Lameda löök / LV: Plakanais putotājs / LT: Platusis plaktuvas / PT: Batenteplano / ES: batidoraplana / SK: Plochy šľahač / DK: Fladt piskeris / FI: Litteä vatkain / NO: Flatt beater / SI: Ploska kroglica / SE: Platt visp / BG: Плоска битачка / RU: Плоский бисер

** GB: Dough hook / DE: Teighaken / NL: Deeghaak / PL: haczyk na ciasto / FR: Crochet à pâte / IT: gancio per impasto / RO: Cârlig pentru aluat / GR: Άγκιστρο ζύμης / HR: Gruba kuka / CZ: Háček na těsto / HU: Tésztahorog / UA: гак для тіста / EE: kare konks / LV: Miklas āķis / LT: Kojos kablys / PT: Gancho para massa / ES: gancho para masa / SK: hák na cesto / DK: tørkrog / FI: taikinakoukku / NO: deigkrok / SI: ključka za trdo ključko / SE: degkrok / BG: Кука за тесто / RU: крюк для теста

*** GB: Whisk / DE: Schneebesen / NL: Klop / PL: ubijanie / FR: Whisk / IT: frusta / RO: Whisk / GR: Αναδευτήρας / HR: Vučica / CZ: Šlehač / HU: Keverő / UA: збивач / EE: viski / LV: Putotājs / LT Viskis / PT: Biscoito / ES: batidor / SK: šľahač / DK: pisk / FI: vatkain / NO: visp / SI: viski / SE: visp / BG: Уиски / RU: виски

G: GB: Capacity / DE: Kapazität / NL: Capaciteit / PL: Pojemność / FR: Capacité / IT: Capacità / RO: Capacitate / GR: Χωρητικότητα / HR: Kapacitet / CZ: Kapacita / HU: Kapacitás / UA: Місткість / EE: Mahutavus / LV: Efektivitāte / LT: Pajėgumas / PT: Capacidade / ES: Capacidad / SK: Kapacita / DK: Kapacitet / FI: Tilavuus / NO: Kapasitet / SI: Zmogljivost / SE: Capacitet / BG: Капацитет / RU: Вместимость

H: GB: Maximum amount flour mixing / DE: Maximale Menge Mehlmischung / NL: Maximale hoeveelheid bloem mengen / PL: Maksymalna ilość mąki / FR: Quantité maximale de mélange de farine / IT: Quantità massima di miscela di farina / RO: Amestecarea cantităţii maxime de făină / GR: Μέγιστη ποσότητα αλεύριου / HR: Maksimalna količina miješanja brašna / CZ: Maximální množství míchání mouky / HU: Maximális mennyiségű liszt keverése / UA: Максимальне змішування борошна / EE: Maksimaalse koguse jahu segamine / LV: Maksimālais miltu sajaukšanas daudzums / LT: Didžiausias miltų maišymas / PT: Quantidade máxima de mistura de farinha / ES: Cantidad máxima de mezcla de harina / SK: Maximálne množstvo zmesi múky / DK: Maksimal mængde melblanding / FI: Vyöjauhojen maksimisekoitusmäärä / NO: Maksimal mengde melblanding / SI: Največja količina mešanja moke / SE: Maximal mängd mjölbländning / BG: Максимално количество брашно за смесване / RU: Максимальное количество смеси муки

I: GB: Noise level (approx. dB(A)) / DE: Rauschpegel (ca. dB(A)) / NL: Geluidsniveau (ca. dB(A)) / PL: Poziom hałasu (ok. dB(A)) / FR: Niveau sonore (environ dB(A)) / IT: Livello di rumore (circa dB(A)) / RO: Nivel zgomot (aprox. dB(A)) / GR: Επίπεδο θορύβου (περίπου dB(A)) / HR: Razina šuma (približno dB(A)) / CZ: Hluková hladina (přibližně dB(A)) / HU: Zajszint (kb. dB(A)) / UA: рівень шуму (прибл. дБ(А)) / EE: Müratase (ligikaudu dB(A)) / LV: trokšņa līmenis (aptuveni dB(A)) / LT: triukšmo lygis (maždaug dB(A)) / PT: Nível de ruído (aprox. dB(A)) / ES: Nivel de ruido (aprox. dB(A)) / SK: Hladina hluku (približne dB(A)) / DK: Støjniveau (ca. dB(A)) / FI: melutaso (noin dB(A)) / NO: Støynivå (ca. dB(A)) / SI: Raven hrupa (pribl. dB(A)) / SE: Ljudnivå (ca dB(A)) / BG: Ниво на шума (приблиз. дБ(А)) / RU: Уровень шума (прибл. об./мин.)

J: GB: Dimensions / DE: Abmessungen / NL: Afmetingen / PL: Wymiary / FR: Dimensions / IT: Dimensioni / RO: Dimensiuni / GR: Διαστάσεις / HR: Dimenzije / CZ: Rozměry / HU: Méretek / UA: Розміри / EE: Mõõtmed / LV: Izmēri / LT: Matmenys / PT: Dimensões / ES: Dimensiones / SK: Rozměry / DK: Mål / FI: Mitat / NO: Mål / SI: Mere / SE: Mått / BG: Размери / RU: Размеры

K: GB: Net weight / DE: Nettogewicht / NL: Nettogewicht / PL: Waga netto / FR: Poids net / IT: Peso netto / RO: Greutate netă / GR: Καθαρό βάρος / HR: Neto težina / CZ: Čistá hmotnost / HU: Nettó tömeg / UA: Вага нетто / EE: Netokaal / LV: Neto svars / LT: Grynasis svoris / PT: Peso líquido / ES: Peso neto / SK: Čistá hmotnosť / DK: Nettovægt / FI: Nettopaino / NO: Nettovekt / SI: Neto teža / SE: Nettovikt / BG: Нетно тегло / RU: Вес нетто




GB: Remark: Technical specification is subjected to change without prior notification.
DE: Anmerkung: Die technische Spezifikation kann ohne vorherige Ankündigung geändert werden.
NL: Opmerking: De technische specificatie zijn onderworpen aan wijzigingen zonder voorafgaande kennisgeving.
PL: Uwaga: Specyfikacja techniczna może zostać zmieniona bez powiadomienia.
FR: Remarque: La spécification technique peut être modifiée sans notification préalable.
IT: Osservazione: Le specifiche tecniche sono soggette a modifiche senza preavviso.
RO: Observație: Specificația tehnică se poate modifica fără notificare prealabilă.
GR: Σημείωση: Οι τεχνικές προδιαγραφές μπορούν να αλλάξουν χωρίς προειδοποίηση.
HR: Napomena: Tehničke specifikacije podložne su promjenama bez prethodne obavijesti.
CZ: Poznámka: Technická specifikace se může změnit bez předchozího upozornění.
HU: Megjegyzés: A műszaki adatok előzetes értesítés nélkül változhatnak.
UA: Зауваження: Технічні характеристики можуть змінюватися без попереднього повідомлення.
EE: Märkus: Tehnilisi andmeid võidakse muuta ilma eelneva teavitamiseta.
LV: Piezīme: Tehniskās specifikācijas var tikt mainītas bez iepriekšēja brīdinājuma.
LT: Pastaba: Techninė specifikacija gali būti keičiama be išankstinio įspėjimo.
PT: Observação: As especificações técnicas estão sujeitas a alterações sem notificação prévia.
ES: Observación: Las especificaciones técnicas están sujetas a cambios sin previo aviso.
SK: Poznámka: Technické špecifikácie podliehajú zmenám bez predchádzajúceho oznámenia.
DK: Bemærkning: Tekniske specifikationer kan ændres uden forudgående varsel.
FI: Huomautus: Teknisiä tietoja voidaan muuttaa ilman ennakoilmoitusta.
NO: Merknad: Teknisk spesifikasjon kan endres uten forhåndsvarsel.
SI: Opomba: Tehnične specifikacije se lahko spremenijo brez predhodnega obvestila.
SE: Anmärkning: Tekniska specifikationer kan ändras utan föregående meddelande.
BG: Забележка: Техническите спецификации подлежат на промяна без предварително уведомление.
RU: Примечание. Технические характеристики могут быть изменены без предварительного уведомления.



Dear Customer,


Thank you for purchasing this HENDI appliance. Read this user manual carefully, paying particular attention to the safety regulations outlined below, before installing and using this appliance for the first time.

Safety instructions

- Only use the appliance for the intended purpose it was designed for, as described in this manual.
- The manufacturer is not liable for any damage caused by incorrect operation and improper use.
-  **DANGER! RISK OF ELECTRIC SHOCK!** Do not attempt to repair the appliance by yourself. Do not immerse the electrical parts of the appliance in water or other liquids. Never hold the appliance under running water.
- **NEVER USE A DAMAGED APPLIANCE!** Check the electrical connections and cord regularly for any damage. When damaged, disconnect the appliance from the power supply. Any repairs should only be carried out by a supplier or qualified person to avoid danger or injury.
- **WARNING!** When positioning the appliance, route the power cable safely if necessary to avoid unintentional pulling, being damaged, coming into contact with the heating surface, or causing a tripping hazard.
- **WARNING!** As long as the plug is in the socket the appliance is connected to the power supply.
- **WARNING!** ALWAYS switch off the appliance before disconnecting from the power supply, cleaning, maintenance or storage.
- Only connect the appliance to an electrical outlet with the voltage and frequency mentioned on the appliance label.
- Do not touch the plug/electrical connections with wet or damp hands.
- Keep the appliance and electrical plug/connections away from water and other liquids. If the appliance falls into water, remove the power supply connections immediately. Do not use the appliance until it has been checked by a certified technician. Failure to follow these instructions will cause life threatening risks.
- Connect the power supply into an easily accessible electrical outlet so you can disconnect the appliance immediately in case of emergency.
- Make sure the cord does not come in contact with sharp or hot objects and keep it away from open fire. Never pull the power cord to unplug it from the socket, always pull the plug instead.
- Never carry the appliance by its cord.
- Never try to open the housing of the appliance yourself.
- Do not insert objects into the housing of the appliance.
- Never leave the appliance unattended during use.
- This appliance should be operated by trained personnel in kitchen of the restaurant, canteens or bar staff, etc.
- This appliance should not be operated by persons with reduced physical, sensory or mental capabilities, or persons that have a lack of experience and knowledge.
- This appliance should, under any circumstances, not be used by children.
- Keep the appliance and its electrical connections out of reach of children.

- Never use accessories or any extra devices other than those supplied with the appliance or recommended by the manufacturer. Failure to do so could pose a safety risk to the user and could damage the appliance. Only use original parts and accessories.
- Do not operate this appliance by means of an external timer or remote-control system.
- Do not place the appliance on a heating object (gasoline, electric, charcoal cooker, etc.).
- Do not cover the appliance in operation.
- Do not place any objects on top of the appliance.
- Do not use the appliance near any open flames, explosive or flammable materials. Always operate the appliance on a horizontal, stable, clean, heat-resistant and dry surface.
- The appliance is not suitable for installation in an area where a water jet could be used.
- Leave a space of at least 20 cm around the appliance for ventilation during use.
- **WARNING!** Keep all ventilation openings on the appliance free from obstruction.

Special safety instructions

- This appliance is not intended for household use.
-  An equipotential bonding terminal is provided to allow cross bonding with other equipment.
- Do not operate the appliance without load to prevent overheating.
- **CAUTION!** ALWAYS switch the machine off and disconnect the power supply before touching any motoring parts.
- **WARNING!** Do not attempt to by-pass any safety interlock.
- If the supply cord is damaged, it must be replaced by the manufacturer, its service agent or similarly qualified persons in order to avoid a hazard.
- Do not load too much ingredients in order to prevent overflow of the food products.
- **WARNING! DO NO LIFT APPLIANCE BY THE HANDLE.**

Intended use

- This appliance is intended to be used for commercial applications, for example in kitchens of restaurants, canteens, hospital and in commercial enterprises such as bakeries, butcheries, etc., but not for continuous mass production of food.
- The appliance is designed for mixing, kneading and emulsifying/whipping food products operated in the food industry and shops. Any other use may lead to damage of the appliance or personal injury.
- Operating the appliance for any other purpose shall be deemed a misuse of the device. The user shall be solely liable for improper use of the device.

Grounding installation

This appliance is classified as **protection class I** and must be connected to a protective ground. Grounding reduces the risk of electric shock by providing an escape wire for the electric current.

This appliance is fitted with a power cord with grounding plug or electrical connections with grounding wire. The connections must be properly installed and grounded.



Main parts of the product

(Fig.1 on page 3)

1. Rigid stand support
2. Bowl
3. Bowl clamp (x2)
4. Bowl handles (x2)
5. Bowl guard
6. Speed control lever
(3 settings for 3 attachments)
7. ON button (GREEN, I)
8. STOP button (RED, 0)
9. Bowl lift / lower handle
10. RESET button (at the rear)
11. Bowl guard handle
12. Bowl cradle

Remark: The content of this manual applies for all listed items unless specified otherwise. The appearance may vary from the shown illustrations.

Spare parts or accessories

(Fig.2 on page 3)

13. Flat beater
14. Dough hook
15. Whisk

Circuit diagram

(Fig.3 on page 4)

- A. Overload protection (Thermal cut-out)
- B. AC contact device
- C. Bowl lift lever safety switch
- D. Bowl guard safety switch
- E. STOP switch
- F. ON switch
- G. Reactor
- H. Bowl position safety switch
- I. Time relay
- J. Capacitor
- K. Motor

Exploded diagram with part list

ATTENTION: The exploded drawing and part list consists of below parts:

- Transmission gear system at the top, bowl cradle and stand (Fig.4 on page 5, Fig.5 on page 6);
- Central axle assembly (Fig.6 on page 7, Fig.8 on page 8);
- Gear axle assembly (Fig.10 on page 9);
- Motor assembly (Fig.12 on page 11);
- Bowl lift up assembly (Fig.13 on page 12);
- Turning plate and mixing axle (Fig.14 on page 13, Fig.15 on page 14);
- Speed control assembly (Fig.16 on page 15)

Transmission gear system at the top, bowl cradle and stand (Fig.4 on page 5) - 222836

Part no.	Part name	Quantity
1	Bearing cover	1
2	Screw (M6X16)	4
3	Cover	1

4	Bearing 6202	1
5	Center cover	1
6	Cover	2
7	Screw (M5X16)	1
8	Top cover	1
9	Cover	1
10	Screw (M5X8)	5
11	Bearing 6001	1
12	Cover	1
13	Power switch	1
14	Rear cover	1
15	Screw (M6X35)	4
16	Anti mouse plate	1
17	Electrical board	1
18	Transformer	1
19	Electric box sealing strips	1
20	Screw (M5X8)	4
21	Electric box	1
22	Timer relay	1
23	Relay	2
24	Capacitor	1
25	Microswitch	3
26	Cable joint	1
27	Upright column	1
28	Upright column board	1
29	Arm complete	1
30	Sleeve (for microswitch)	1
31	Cap nut (M8)	2
32	Nut (M8)	4
33	Bowl's screw	2
34	Fixed handle	2
35	Fixed handle spring	2
36	Screw (M8X60)	2
37	Flat clamp	2
38	Screw (M6X16)	6
39	Screw (M4X8)	2
40	Microswitch rack	2
41	Body	1
42	Overloaded switch	1



Transmission gear system at the top, bowl cradle and stand (Fig.5 on page 6) - 222843

Part no.	Part name	Quantity
1	Body	1
2	Bearing cover	1
3	Cover	2
4	Bearing (6003)	1
5	Cover	3
6	Screw (M6X45)	1
7	Top cover	1
8	Screw (M5X8)	7
9	Cover	1
10	Center cover	1
11	Bearing (6201)	2
12	Screw (M6X14)	4
13	Spring washer 6	4
14	Power switch	1
15	Rear cover	1
16	Screw (M6X35)	4
17	Anti mouse plate	1
18	Electrical board	1
19	Relay	2
20	Electric box sealing strips	1
21	Electric box	1
22	Timer relay	1
23	Transformer	1
24	Cable joint	1
25	Capacitor	1
26	Copper screw (M5X12)	1
27	Upright column	1
28	Upright column board	1
29	Screw (M4X8)	2
30	Screw (M6X16)	6
31	Upright column board	1
32	Arm	1
33	Sleeve (for microswitch)	1
34	Cap nut (M8)	2
35	Nut (M8)	2
36	Bowl's screw	2
37	Fixed handle	2
38	Fixed handle spring	2

39	Screw (M8X60)	2
40	Plastic block	1
41	Flat clamp	2
42	Screw (M8X25)	4
43	Microswitch rack	1
44	Microswitch	2
45	Overload switch	1

Central axle assembly (Fig.6 on page 7) - 222836

Part no.	Part name	Quantity
1	Cover	1
2	Oil seal	1
3	Bearing (6204)	1
4	Coupler gear	1
5	bearing	1
6	Central axle	1
7	Coupler	1
8	Bearing	1
9	Small gear ring	1
10	Divider ring	1
11	Actuator	1
12	Spring	1
13	Roller	1
14	Large gear ring	1
15	Cover	1
16	Bearing (6001)	1

Vertical sides of jaws on another (Fig.7 on page 7)

Remark:

1. Be sure to install correct position and lubricate all the pins in figure 7.
2. Check if oil seal occur after reassembly.

Central axle assembly (Fig.8 on page 8) - 222843

Part no.	Part name	Quantity
1	Cover	1
2	Roller	1
3	Spring	1
4	Actuator	1
5	Gear ring	1
6	Divider ring	1
7	Upper gear	1
8	Bearing ring	1
9	Clutch ring	1

10	Bearing ring	1
11	Lower gear	1
12	Ring	1
13	Bearing (6205)	1
14	Oil seal (30X45X10)	1
15	Stand-off	1
16	Central axle	1
17	Key (6X14)	1
18	Key (5X35)	1
19	Key (6X30)	1
20	Bearing (6003)	1

Vertical sides of jaws on another (Fig.9 on page 8)

Remark:

1. Be sure to install correct position and lubricate all the pins in figure 9.
2. Check if oil seal occur after reassembly.

Gear axle assembly (Fig.10 on page 9) - 222836

Part no.	Part name	Quantity
1	Bearing (6001)	2
2	High speed gear axle	1
3	Key (5X58)	1
4	Top gear	1
5	Small stand-off	1
6	Gear (lower)	1
7	Large stand-off	1
8	Bottom gear	1
9	Circlip	1

Remark: Make sure the keys are all inserted to each gear.

A: Dual gear axle /

B: Single gear axle (Fig.11 on page 10) - 222843

Part no.	Part name	Quantity
1	Bearing (6201)	4
2	Dual geared axle	1
3	Key (5X11)	2
4	Upper gear	1
5	Circlip	3
6	Lower gear	1
7	Single geared axle	1
8	Key (5X14)	1
9	Gear	1

Remark: Make sure the keys are all inserted to each gear.

Motor assembly (Fig.12 on page 11)

Part no.	Part name	Quantity
1	Stop ring (222843 only)	1
2	Spiral	2
3	Oil seal	1
4	Bearing	1
5	Key (4x22)	1
6	Axle	1
7	Rotor	1
8	Switch	1
9	Plastic switch plate	1
10	Bearing cover	1
11	Fan	1

Bowl lift up assembly (Fig.13 on page 12)

Part no.	Part name	Quantity
1	Nut (M10)	3
2	Flat washer	2
3	Arm's spring	1
4	Lifting bar	1
5	Stop ring	1
6	Cotter pin	1
7	Crank wheel	1
8	Flange knot	1
9	Screw (M6X25)	4
10	Key (5x20)	1
11	Bowl lift handle	1
12	Plastic ball	1

Turning plate and mixing axle (Fig.14 on page 13) - 222836

Part no.	Part name	Quantity
1	Drive axle	1
2	Oil seal	1
3	Bearing	1
4	Bowl guard complete	1
5	Gear	1
6	Turning plate	1
7	Inner gear	1
8	Turnplate cover	1
9	Bearing	1
10	Screw	1
11	Washer	1



Turning plate and mixing axle (Fig.15 on page 14) - 222843

Part no.	Part name	Quantity
1	Screw (M6 x 25)	6
2	Turning plate	1
3	Washer	1
4	Nut (M18)	1
5	Bowl guard	1
6	Inner gear	1
7	Screw (M8 x15)	1
8	Gear	1
9	Bearing (6203)	1
10	Bearing (6204)	1
11	Oil seal (25x50x10)	1
12	Key (5x18)	1
13	Drive axle	1
14	Pin	1

Speed control assembly (Fig.16 on page 15)

Part no.	Part name	Quantity	
A	1	Rod	1
	2	Nut	1
	3	Spring	1
	4	Shaft	1
	5	Fork	1
B	6	Pin (3X20)	1
	7	Knot	1
	8	Steel ball bearing	3
	9	Spring	3
	10	Block cover	1
	11	Screw (M5X10)	1
	12	Shaft	1
	13	Lever	1

Precautions

- The appliance should only be handled by highly qualified people who follow the safety measures described in this manual.
- In case of rotation of personnel, training should be provided in advance.
- The appliance is equipped with safety devices at dangerous points. However, it is recommended not to touch the blade and moving components.
- Before starting maintenance operations, disconnect it from the power supply.
- Carefully assess residual risks when protective devices are removed for cleaning and maintenance.
- Cleaning and maintenance require great concentration.
- Is absolutely necessary a regular control of the power supply

cord. A frayed or damaged cord can expose users to great risk of electric shock.

- If the device shows anomalies, do not use it or try to repair it: please contact the supplier.
- Do not use the appliance for frozen foods or any products other than food.
- Do not wear loose fitting clothing such as scarf, etc and long hair should be tied up and keep away from the moving parts.
- The manufacturer and/or the seller are not responsible in the following cases:
 - if the appliance has been handled by unauthorised personnel;
 - if some parts have been replaced with non-original spare parts;
 - if the instructions included in this manual are not followed precisely;
 - if the cutter has not been cleaned and oiled with the right products.

Safety system installed**Mechanical safety system**

The appliance is equipped with 3 safety switches. The machine only be started with all the safety switches are at the proper positions:

Bowl position safety switch: The machine can be started up once the bowl is positioned at the correct position.

Bowl guard safety switch: The machine can only be started up once the bowl guard is in the closed position.

Lift up lever safety switch: The machine can only be started up once the lift up lever is located in the upwards position.

Even though CE version appliances are provided with electrical and mechanical protections (when the appliance is operating and for maintenance and cleaning operations), there are still RESIDUAL RISKS that cannot be eliminated completely; these risks are specified in this manual under **"WARNING! / DANGER! / CAUTION! "**. The moving parts of the machine can cause injuries.

Preparation before use

- Remove all protective packaging and wrapping.
- Check that the device is in good condition and with all accessories. In case of incomplete or damaged delivery, please contact the supplier immediately. In this case, do not use the device.
- Clean the accessories and the appliance before use (See ==> Cleaning & Maintenance).
- Make sure the appliance is completely dry.
- Place the appliance on a horizontal, stable and heat resistant surface that is safe against water splashes.
- Keep the packaging if you intend to store your appliance in the future.
- Keep the user manual for future reference.

NOTE! Due to manufacturing residues, the appliance may emit a light odor during the first few uses. This is normal and does not indicate any defect or hazard. Make sure the appliance is well ventilated.



Operating instructions

Special safety features

Attention: This machine has the following 3 safety switches. The machine only be started with all the safety switches are at the proper positions.

- Bowl position safety switch: The machine can be started up once the bowl is positioned at the correct position.
- Bowl guard safety switch: The machine can only be started up once the bowl guard is in the closed position.
- Bowl lift up handle safety switch: The machine can only be started up once the bowl lift up handle is located in the upwards position.
- Do not wear loose fitting clothing such as scarf, etc and long hair should be tied up and keep away from the moving parts.

To avoid serious personal injury:

- **DO NOT** operate the machine without reading the instruction manual.
- **ALWAYS STOP** the machine by pressing RED "0" button and unplug from electrical power supply before cleaning, maintenance, repair or changing any attachments.
- **ALWAYS** keep hands, hair and loose clothing away from the moving parts.

About the bowl guard

Note: When bowl guard is open or not properly closed in lock position, the machine will not operate.

1. To open the bowl guard, hold the bowl guard handle and rotate it clockwise. To close the bowl guard, hold the bowl guard handle and rotate it anti-clockwise.
2. When the bowl guard handle is lined up at the right side of the machine, the bowl guard is in the is in the rocked position and ready for operation.

Install the bowl to the machine

Note: Install the bowl BEFORE fixing the attachments. Use the supplied bowl only.

1. Lower the bowl by pulling the bowl lift-up lever downwards until it stops. So that the bowl cradle is in a lower position.
2. Place the bowl carefully and slowly using the bowl handles at 2 sides and
 - i. With the locking pin into the hole at the middle of the bowl cradle and
 - ii. Secure the bowl by pull each bowl clamp forward until the bowl is locked tight. (Fig.17 on page 16)

Install different attachments (Flat beater, Dough hook or Whisk) to the machine

Note: It is more convenient and easier to install the attachments prior to adding the ingredients into the bowl.

1. Rotate the bowl guard clockwise gently with the bowl guard handle, so that it is in the open position.
2. **CAUTION!** Use excessive force to open or close the bowl guard may damage the safety lock micro switch. Be careful when open or close the bowl guard.
3. Slide the attachments (Flat beater, Dough hook or Whisk) slowly upwards onto the planetary shaft fitting the shaft pin through the slot in the attachments.
4. Rotate the attachments to secure it onto the planetary shaft.

Pouring and mixing ingredients

Note: Follow the "Operating tips" table in this manual. Overflowing will lead to overflow or damage to the machine.

IMPORTANT: Make sure the speed control lever is set at the "dough hook" position.

1. Add all the appropriate ingredients into the bowl.
2. Lift upwards the bowl lift lever until the bowl locks into the position.
3. Rotate the bowl guard anti-clockwise and locks into the position.

ATTENTION: The machine will not start if the bowl guard is open / not closed properly or the bowl is at the lower position.

Set the speed, attachment & start up the machine

1. Select the appropriate speed by lifting or lowering the speed control lever. Three fixed speeds are available for different attachments:

Rotation speed	Type of ingredient
Dough hook (Low)	Heavy: Mixing pizza, bread, pasta
Flat beater (Medium)	Medium: 2nd stage of mixing for donut dough, etc.
Whisk (High)	Light: Whipping cream, egg whites, meringue.

IMPORTANT: ALWAYS follow the recommended attachment used and speed setting according to the capacity table and indication next to the speed control lever.

ATTENTION: Be careful about the risk of dust and flour escape when slitting of bags of ingredient into bowl. Wear protective mask or glasses if necessary.

2. After that, press the GREEN "I" button to switch ON the machine. Press RED "0" button to STOP the machine. The machine will rotate in clockwise direction for item 222843 whereas and anti-clockwise direction for 222836. (Fig.18 on page 16)
3. **CAUTION! ALWAYS STOP** the machine BEFORE changing speeds. Failure to do so may damage the internal gear construction.
4. To change the speed during the operation:
 - i. Press the RED "0" button to STOP the machine.
 - ii. Unplug the machine and change the attachment. [See ==> part c].
 - iii. Change the speed by raising or lowering the speed control lever with the correct attachment.
 - iv. Press the GREEN "I" button to restart the machine.

RESET the safety cut-out (Hi-limiter or thermal cut-out)

(Fig.19 on page 16)

- Please note that the RESET button is equipped with a protective cap to avoid overheat.
- Disconnect the appliance from the power supply.
- Allow the appliance to completely cool down.
- Unscrew the protective cap of the RESET button.
- Press the RESET button of the Hi-limiter (thermal cut-out). You should hear a click sound.
- Screw back the protective cap on the RESET button.
- Connect to the power supply and you can use it again.



Operating tips

Below table is just a reference about the maximum quantity for making the different food. There are many factors affecting such as the type of the flour, temperature of water, etc.

Product	Attachment	Max. quantity	
		222836	222843
Egg white	Whisk	1,0 kg	1,5 kg
Mashed potato	Flat beater	2,0 kg	2,5 kg
Meringue (Qty of water)	Whisk	1,5 litre	2,0 litre
Waffle or pancake batter	Flat beater	2,5 litres	3,0 litre
Whipped cream	Whisk	3,5 litres	4,0 litre
Pizza dough (Medium, 50% water)	Dough hook	2,0 kg	2,5 kg
Pizza dough (Thick, 60% water)	Dough hook	2,5 kg	3,0 kg
Sponge cake	Whisk	1,5 kg	2,0 kg
Pie Dough	Flat beater	2,0 kg	2,5 kg
Bread or Roll Dough (Light/ Medium, 60% water)	Dough hook	Water 1,5 kg / Flour 2,5 kg	Water 3,0 kg / Flour 5,0kg

Cleaning & maintenance

- **ATTENTION!** Always disconnect the appliance from the power supply and cool down before storage, cleaning & maintenance.
- Do not use water jet or steam cleaner for cleaning and do not push the appliance under the water as the parts will get wet and electric shock might be resulted.
- If the appliance is not kept in a good state of cleanliness, this can adversely affect the life of the appliance and result in a dangerous situation.
- Food residues should be regularly cleaned and removed from the appliance. If the appliance is not cleaned properly, it will reduce its lifespan and may result in a dangerous condition during use.

Cleaning

- Clean the cooled exterior surface with a cloth or sponge slightly dampened with a mild soap solution.
- Always remove all the attachments before cleaning, otherwise it will become stuck on the shaft and difficult to remove later.
- For reasons of hygiene, the appliance should be cleaned before and after use.
- Avoid water contacting the electrical components.
- Clean the inside of container with a non-abrasive detergent and rinse with clean water.
- Never immerse the appliance in water or other liquids.
- No parts are dishwasher safe.

Recommended cleaning procedure

Parts	How to clean	Frequency
Bowl	Using a sponge or damp cloth with mild soap and water, rinse, sanitize and dry thoroughly.	Clean after each use
Attachments (Dough hook, beater and whisk)	Hand wash using mild soap and water, rinse, sanitize and dry thoroughly.	Clean after each use
Bowl guard	Hand wash using a sponge or damp cloth with mild soap and water, rinse, sanitize and dry thoroughly.	Clean after each use
Outer surface	Wipe with a clean damp cloth using soap and water, rinse, sanitize and dry. Do not use water jet.	Twice a week
Planetary Shaft	Wipe with a clean damp cloth using soap and water, rinse, sanitize and dry.	Clean after each use

Maintenance

- Check the operation of the appliance regularly to prevent serious accidents.
- If you see that the appliance is not working properly or that there is a problem, stop using it, switch it off and contact the supplier.
- All maintenance, installation and repair work must be carried out by specialised and authorised technicians, or recommended by the manufacturer.

Transportation and Storage

- Before storage, always make sure that the appliance has been disconnected from the power supply and completely cooled down.
- Store the appliance in a cool, clean and dry place.
- Never place heavy objects on the appliance as this could damage it.
- Do not move the appliance while it is under operation. Disconnect the appliance from power supply when moving and hold it at the bottom.
- Special care must be taken when moving or transporting the machine due to its heavy weight. With at least 2 persons or using a cart. Move the machine slowly, carefully, and never incline more than 45°.



Troubleshooting

If the appliance does not function properly, please check the below table for the solution. If you are still unable to solve the problem, please contact the supplier/service provider.

Problem	Possible cause	Possible solution
Machine do not start running	Bowl guard is not in properly closed position.	Rotate the bowl guard to the right until fully closed properly.
	Bowl is not raised to the proper location.	Raise the bowl to the correct position by using the level.
	The power plug is not connected properly.	Check to make sure the power plug is connected properly.
Machine stops during operation	Internal overload activates to prevent overheat.	Press RED, "0" button, unplug the machine, leave for cook down completely, press RESET button at the back.
	Damage or broken transmission belt	Contact the supplier.
Machine sound too noisy	Machine is not placed on a horizontal surface.	Adjust the surface or move to another horizontal surface.
	Bowl is not placed correctly.	Make sure the bowl is placed into the bowl cradle correctly with the guided pins.
	Attachments not fitted properly.	Remove and install the attachments into position again.
	Bowl is overloaded.	Reduce ingredients capacity.
	Damaged or worn transmission belt.	Contact the supplier.
	Planetary gear needs lack of lubricant.	
Attachments cannot install onto the planetary shaft easily	Lack of lubricant and / or cleaning of the planetary shaft required.	Wipe planetary shaft with a clean damp cloth and lubricate the shaft with mineral oil or grease.
Bowl lift / lower handle not operation easily	Lack of lubricant on the bowl slides.	Lubricate bowl slides with mineral oil or grease.

Warranty

Any defect affecting the functionality of the appliance which becomes apparent within one year after purchase will be repaired by free repair or replacement provided the appliance has been used and maintained in accordance with the instructions and has not been abused or misused in any way. Your statutory rights are not affected. If the appliance is claimed under warranty, state where and when it was purchased and include proof of purchase (e.g. receipt).

In line with our policy of continuous product development we

reserve the right to change the product, packaging and documentation specifications without notice.

Discarding & Environment



When decommissioning the appliance, the product must not be disposed of with other household waste. Instead, it is your responsibility to dispose to your waste equipment by handing it over to a designated collection point. Failure to follow this rule may be penalized in accordance with applicable regulations on waste disposal. The separate collection and recycling of your waste equipment at the time of disposal will help conserve natural resources and ensure that it is recycled in a manner that protects human health and the environment.

For more information about where you can drop off your waste for recycling, please contact your local waste collection company. The manufacturers and importers do not take responsibility for recycling, treatment and ecological disposal, either directly or through a public system.

DEUTSCH

Sehr geehrter Kunde,

Vielen Dank, dass Sie dieses HENDI Gerät gekauft haben. Lesen Sie dieses Benutzerhandbuch sorgfältig durch und achten Sie dabei besonders auf die unten aufgeführten Sicherheitsvorschriften, bevor Sie dieses Gerät zum ersten Mal installieren und verwenden.


Sicherheitshinweise

- Verwenden Sie das Gerät nur für den vorgesehenen Zweck, wie in diesem Handbuch beschrieben.
- Der Hersteller haftet nicht für Schäden, die durch unsachgemäßen Betrieb und unsachgemäßen Gebrauch verursacht werden.
-  **GEFAHR! STROMSCHLAGGEFAHR!** Versuchen Sie nicht, das Gerät selbst zu reparieren. Tauchen Sie die elektrischen Teile des Geräts nicht in Wasser oder andere Flüssigkeiten. Halten Sie das Gerät niemals unter fließendem Wasser.
- **VERWENDEN SIE NIEMALS EIN BESCHÄDIGTES GERÄT!** Überprüfen Sie die elektrischen Anschlüsse und das Kabel regelmäßig auf Schäden. Wenn das Gerät beschädigt ist, trennen Sie es von der Stromversorgung. Alle Reparaturen sollten nur von einem Lieferanten oder einer qualifizierten Person durchgeführt werden, um Gefahren oder Verletzungen zu vermeiden.
- **WARNUNG!** Verlegen Sie das Netzkabel bei der Positionierung des Geräts bei Bedarf sicher, um unbeabsichtigtes Ziehen, Beschädigungen, Kontakt mit der Heizfläche oder Stolpergefahr zu vermeiden.
- **WARNUNG!** Solange sich der Stecker in der Steckdose befindet, ist das Gerät an die Stromversorgung angeschlossen.
- **WARNUNG!** Schalten Sie das Gerät STETS aus, bevor Sie es von der Stromversorgung trennen, reinigen, warten oder lagern.
- Schließen Sie das Gerät nur mit der auf dem Geräteetikett angegebenen Spannung und Frequenz an eine Steckdose an.
- Die Stecker-/Elektroanschlüsse nicht mit nassen oder feuchten Händen berühren.



- Halten Sie das Gerät und die elektrischen Stecker/Anschlüsse von Wasser und anderen Flüssigkeiten fern. Wenn das Gerät in Wasser fällt, entfernen Sie sofort die Netzanschlüsse. Verwenden Sie das Gerät erst, wenn es von einem zertifizierten Techniker überprüft wurde. Die Nichtbeachtung dieser Anweisungen führt zu lebensbedrohlichen Risiken.
- Schließen Sie das Netzteil an eine leicht zugängliche Steckdose an, damit Sie das Gerät im Notfall sofort trennen können.
- Stellen Sie sicher, dass das Kabel nicht mit scharfen oder heißen Gegenständen in Kontakt kommt und halten Sie es von offenen Bränden fern. Ziehen Sie niemals das Netzkabel, um es aus der Steckdose zu ziehen, sondern ziehen Sie immer den Stecker.
- Tragen Sie das Gerät niemals am Kabel.
- Versuchen Sie niemals, das Gehäuse des Geräts selbst zu öffnen.
- Führen Sie keine Gegenstände in das Gehäuse des Geräts ein.
- Lassen Sie das Gerät während des Betriebs niemals unbeaufsichtigt.
- Dieses Gerät sollte von geschultem Personal in der Küche des Restaurants, Kantinen oder Barpersonal usw. bedient werden.
- Dieses Gerät darf nicht von Personen mit eingeschränkten physischen, sensorischen oder geistigen Fähigkeiten oder Personen mit mangelnder Erfahrung und Kenntnis betrieben werden.
- Dieses Gerät darf unter keinen Umständen von Kindern verwendet werden.
- Bewahren Sie das Gerät und seine elektrischen Anschlüsse für Kinder unzugänglich auf.
- Verwenden Sie niemals anderes Zubehör oder andere Geräte als das mit dem Gerät gelieferte oder vom Hersteller empfohlene. Andernfalls könnte ein Sicherheitsrisiko für den Benutzer bestehen und das Gerät beschädigt werden. Verwenden Sie nur Originalteile und Zubehör.
- Betreiben Sie dieses Gerät nicht mit einem externen Timer oder einer Fernbedienung.
- Stellen Sie das Gerät nicht auf ein Heizobjekt (Benzin, Elektro, Holzkohle usw.).
- Decken Sie das Gerät nicht im Betrieb ab.
- Stellen Sie keine Gegenstände auf das Gerät.
- Verwenden Sie das Gerät nicht in der Nähe von offenen Flammen, explosiven oder brennbaren Materialien. Betreiben Sie das Gerät immer auf einer horizontalen, stabilen, sauberen, hitzebeständigen und trockenen Oberfläche.
- Das Gerät ist nicht für die Installation in einem Bereich geeignet, in dem ein Wasserstrahl verwendet werden könnte.
- Lassen Sie während des Gebrauchs mindestens 20 cm um das Gerät herum Platz für die Belüftung.
- **WARNUNG!** Halten Sie alle Lüftungsöffnungen am Gerät frei von Hindernissen.

Besondere Sicherheitshinweise

- Dieses Gerät ist nicht für den Gebrauch im Haushalt vorgesehen.
-  Eine Potentialausgleichsklemme ist vorgesehen, um eine Querverbindung mit anderen Geräten zu ermöglichen.
- Betreiben Sie das Gerät nicht ohne Last, um eine Überhitzung zu vermeiden.

- **VORSICHT!** Schalten Sie die Maschine IMMER aus und trennen Sie die Stromversorgung, bevor Sie Motorteile berühren.
- **WARNUNG!** Versuchen Sie nicht, Sicherheitsverriegelungen zu umgehen.
- Wenn das Netzkabel beschädigt ist, muss es vom Hersteller, seinem Kundendienst oder ähnlich qualifizierten Personen ersetzt werden, um eine Gefahr zu vermeiden.
- Verladen Sie nicht zu viele Zutaten, um ein Überlaufen der Lebensmittel zu verhindern.
- **WARNUNG! HEBEN SIE DAS GERÄT NICHT AM GRIFF AN.**

Verwendungszweck

- Dieses Gerät ist für kommerzielle Anwendungen vorgesehen, z. B. in Küchen von Restaurants, Kantinen, Krankenhäusern und in kommerziellen Unternehmen wie Bäckereien, Metzgereien usw., jedoch nicht für die kontinuierliche Massenproduktion von Lebensmitteln.
- Das Gerät ist zum Mischen, Kneten und Emulgieren/Schleudern von Lebensmitteln in der Lebensmittelindustrie und in Geschäften konzipiert. Jede andere Verwendung kann zu einer Beschädigung des Geräts oder zu Verletzungen führen.
- Der Betrieb des Geräts für andere Zwecke gilt als Missbrauch des Geräts. Der Benutzer haftet allein für die unsachgemäße Verwendung des Geräts.

Installation der Erdung

Dieses Gerät ist als **Schutzklasse I** klassifiziert und muss an eine Schutzerde angeschlossen werden. Die Erdung reduziert das Risiko eines Stromschlags, indem ein Escape-Kabel für den elektrischen Strom bereitgestellt wird. Dieses Gerät ist mit einem Netzkabel mit Erdungsstecker oder elektrischen Anschlüssen mit Erdungsdraht ausgestattet. Die Anschlüsse müssen ordnungsgemäß installiert und geerdet sein.

Hauptbestandteile des Produkts

(Abb. 1 auf Seite 3)

1. Steife Ständerstütze
2. Schüssel
3. Schalenklemme (x2)
4. Schalengriffe (x2)
5. Schalenschutz
6. Geschwindigkeitsregelungshebel (3 Einstellungen für 3 Anhänge)
7. EIN-Taste (GRÜN, I)
8. STOPP-Taste (ROT, O)
9. Bowl Lift / Unterer Griff
10. RESET-Taste (hinten)
11. Schalenschutz-Griff
12. Schalen-Wiege

Bemerkung: Sofern nicht anders angegeben, gilt der Inhalt dieses Handbuchs für alle aufgeführten Artikel. Das Aussehen kann von den gezeigten Abbildungen abweichen.

Ersatzteile oder Zubehör

(Abb. 2 auf Seite 3)

13. Flacher Beater
14. Teighaken
15. Whisk



Schaltplan

(Abb. 3 auf Seite 4)

- A. Überlastschutz (Thermischer Ausschnitt)
- B. AC-Kontakt-Gerät
- C. Sicherheitsschalter für Schlüsselhubhebel
- D. Schutzschalter für Schalenschutz
- E. STOPP-Schalter
- F. EIN-Schalter
- G. Reaktor
- H. Sicherheitsschalter für Schalenposition
- I. Zeitrelais
- J. Kondensator
- K. Motor

Explosionszeichnung mit Teilleiste

ACHTUNG: Die Explosionszeichnung und Teilleiste besteht aus folgenden Teilen:

- Getriebegetriebe oben, Schalenträger und Ständer (Abb.4 auf Seite 5, Abb.5 auf Seite 6);
- Mittellachsenbaugruppe (Abb.6 auf Seite 7, Abb.8 auf Seite 8);
- Getriebeachsenbaugruppe (Abb. 10 auf Seite 9);
- Motorbaugruppe (Abb. 12 auf Seite 11);
- Bowl Lift Up Assembly (Abb.13 auf Seite 12);
- Drehplatte und Mischachse (Abb.14 auf Seite 13, Abb.15 auf Seite 14);
- Drehzahlregler (Abb.16 auf Seite 15)

Getriebesystem oben, Schalenhalterung und Ständer (Abb. 4 auf Seite 5) - 222836

Teile-Nr.	Name des Teils	Menge
1	Lagerabdeckung	1
2	Schraube (M6X16)	4
3	Abdeckung	1
4	Lager 6202	1
5	Mittlere Abdeckung	1
6	Abdeckung	2
7	Schraube (M5X16)	1
8	Obere Abdeckung	1
9	Abdeckung	1
10	Schraube (M5X8)	5
11	Lager 6001	1
12	Abdeckung	1
13	Netzschalter	1
14	Hintere Abdeckung	1
15	Schraube (M6X35)	4
16	Anti-Maus-Platte	1
17	Elektrische Platine	1
18	Transformator	1
19	Versiegelungsstreifen für Elektroboxen	1

20	Schraube (M5X8)	4
21	Elektrischer Kasten	1
22	Timer-Relais	1
23	Relais	2
24	Kondensator	1
25	Mikroschalter	3
26	Kabelverbindung	1
27	Aufrechte Spalte	1
28	Aufrechte Säulenplatine	1
29	Arm abgeschlossen	1
30	Hülse (für Mikroschalter)	1
31	Hutmutter (M8)	2
32	Mutter (M8)	4
33	Schalenschraube	2
34	Fester Griff	2
35	Feder mit festem Griff	2
36	Schraube (M8X60)	2
37	Flache Klemme	2
38	Schraube (M6X16)	6
39	Schraube (M4X8)	2
40	Mikroschalter-Rack	2
41	Körper	1
42	Überlasteter Schalter	1

Getriebesystem oben, Schalenhalterung und Ständer (Abb. 5 auf Seite 6) - 222843

Teile-Nr.	Name des Teils	Menge
1	Körper	1
2	Lagerabdeckung	1
3	Abdeckung	2
4	Lager (6003)	1
5	Abdeckung	3
6	Schraube (M6X45)	1
7	Obere Abdeckung	1
8	Schraube (M5X8)	7
9	Abdeckung	1
10	Mittlere Abdeckung	1
11	Lager (6201)	2
12	Schraube (M6X14)	4
13	Federscheibe 6	4
14	Netzschalter	1
15	Hintere Abdeckung	1



16	Schraube (M6X35)	4
17	Anti-Maus-Platte	1
18	Elektrische Platine	1
19	Relais	2
20	Versiegelungsstreifen für Elektroboxen	1
21	Elektrischer Kasten	1
22	Timer-Relais	1
23	Transformator	1
24	Kabelverbindung	1
25	Kondensator	1
26	Kupferschraube (M5X12)	1
27	Aufrechte Spalte	1
28	Aufrechte Säulenplatine	1
29	Schraube (M4X8)	2
30	Schraube (M6X16)	6
31	Aufrechte Säulenplatine	1
32	Arm	1
33	Hülse (für Mikroschalter)	1
34	Hutmutter (M8)	2
35	Mutter (M8)	2
36	Schalenschraube	2
37	Fester Griff	2
38	Feder mit festem Griff	2
39	Schraube (M8X60)	2
40	Kunststoffblock	1
41	Flache Klemme	2
42	Schraube (M8X25)	4
43	Mikroschalter-Rack	1
44	Mikroschalter	2
45	Überlastschalter	1

Mittelachsenbaugruppe (Abb.6 auf Seite 7) - 222836

Teile-Nr.	Name des Teils	Menge
1	Abdeckung	1
2	Öldichtung	1
3	Lager (6204)	1
4	Kupplungszahnrad	1
5	Lager	1
6	Mittelachse	1
7	Kupplung	1
8	Lager	1

9	Kleiner Getriebering	1
10	Trennring	1
11	Aktuator	1
12	Frühling	1
13	Rolle	1
14	Großer Getriebering	1
15	Abdeckung	1
16	Lager (6001)	1

Vertikale Seiten der Backen auf einer anderen (Abb. 7 auf Seite 7)

Bemerkung:

1. Stellen Sie sicher, dass Sie die richtige Position installieren und alle Stifte in Abbildung 7 schmieren.
2. Prüfen Sie, ob die Öldichtung nach dem Zusammenbau auftritt.

Mittelachsenbaugruppe (Abb. 8 auf Seite 8) - 222843

Teile-Nr.	Name des Teils	Menge
1	Abdeckung	1
2	Rolle	1
3	Frühling	1
4	Aktuator	1
5	Zahnradring	1
6	Trennring	1
7	Oberes Zahnrad	1
8	Lagering	1
9	Kupplungsring	1
10	Lagering	1
11	Unterer Gang	1
12	Ring	1
13	Lager (6205)	1
14	Öldichtung (30X45X10)	1
15	Stand-off	1
16	Mittelachse	1
17	Taste (6X14)	1
18	Taste (5X35)	1
19	Taste (6X30)	1
20	Lager (6003)	1

Vertikale Seiten der Backen auf einer anderen (Abb. 9 auf Seite 8)

Bemerkung:

1. Achten Sie darauf, die richtige Position zu installieren und alle Stifte in Abbildung 9 zu schmieren.
2. Prüfen Sie, ob die Öldichtung nach dem Zusammenbau auftritt.



Getriebeachsenbaugruppe (Abb. 10 auf Seite 9) - 222836

Teile-Nr.	Name des Teils	Menge
1	Lager (6001)	2
2	Hochgeschwindigkeits-Getriebeachse	1
3	Taste (5X58)	1
4	Oberes Zahnrad	1
5	Kleiner Abstand	1
6	Gang (untere)	1
7	Großer Abstand	1
8	Unteres Zahnrad	1
9	Ring	1

Bemerkung: Stellen Sie sicher, dass alle Schlüssel in jedes Zahnrad eingesteckt sind.

A: Doppelgetriebe /**B: Einzelgetriebeachse (Abb. 11 auf Seite 10) - 222843**

Teile-Nr.	Name des Teils	Menge
1	Lager (6201)	4
2	Zweizahnachse	1
3	Taste (5X11)	2
4	Oberes Zahnrad	1
5	Ring	3
6	Unterer Gang	1
7	Einzahnachse	1
8	Taste (5X14)	1
9	Getriebe	1

Bemerkung: Stellen Sie sicher, dass alle Schlüssel in jedes Zahnrad eingesteckt sind.

Motorbaugruppe (Abb. 12 auf Seite 11)

Teile-Nr.	Name des Teils	Menge
1	Anschlagring (nur 222843)	1
2	Spirale	2
3	Öldichtung	1
4	Lager	1
5	Taste (4x22)	1
6	Achse	1
7	Rotor	1
8	Schalter	1
9	Kunststoff-Schalterplatte	1
10	Lagerabdeckung	1
11	Lüfter	1

Bowl Lift Up Assembly (Abb.13 auf Seite 12)

Teile-Nr.	Name des Teils	Menge
1	Mutter (M10)	3
2	Flache Unterlegscheibe	2
3	Armfeder	1
4	Hubstange	1
5	Stoppring	1
6	Splint	1
7	Kurbelrad	1
8	Flansch-Knoten	1
9	Schraube (M6X25)	4
10	Taste (5x20)	1
11	Griff für Schalenhub	1
12	Kugel aus Kunststoff	1

Drehplatte und Mischachse (Abb.14 auf Seite 13) - 222836

Teile-Nr.	Name des Teils	Menge
1	Antriebsachse	1
2	Öldichtung	1
3	Lager	1
4	Schalenschutz komplett	1
5	Getriebe	1
6	Drehplatte	1
7	Innenzahnrad	1
8	Abdeckplatte	1
9	Lager	1
10	Schraube	1
11	Unterlegscheibe	1

Drehplatte und Mischachse (Abb.15 auf Seite 14) - 222843

Teile-Nr.	Name des Teils	Menge
1	Schraube (M6 x 25)	6
2	Drehplatte	1
3	Unterlegscheibe	1
4	Mutter (M18)	1
5	Schalenschutz	1
6	Innenzahnrad	1
7	Schraube (M8 x 15)	1
8	Getriebe	1
9	Lager (6203)	1
10	Lager (6204)	1
11	Öldichtung (25x50x10)	1



12	Taste [5x18]	1
13	Antriebsachse	1
14	Stift	1

Geschwindigkeitsregelung (Abb. 16 auf Seite 15)

Teile-Nr.	Name des Teils	Menge	
A	1	Stab	1
	2	Mutter	1
	3	Frühling	1
	4	Welle	1
	5	Gabel	1
B	6	Stift (3X20)	1
	7	Knoten	1
	8	Stahlkugellager	3
	9	Frühling	3
	10	Abdeckung blockieren	1
	11	Schraube (M5X10)	1
	12	Welle	1
	13	Hebel	1

Vorsichtsmaßnahmen

- Das Gerät darf nur von hochqualifizierten Personen gehandhabt werden, die die in diesem Handbuch beschriebenen Sicherheitsmaßnahmen befolgen.
- Im Falle eines Personalwechsels sollte im Voraus geschult werden.
- Das Gerät ist an gefährlichen Stellen mit Sicherheitsvorrichtungen ausgestattet. Es wird jedoch empfohlen, die Klinge und bewegliche Komponenten nicht zu berühren.
- Trennen Sie es vor Beginn der Wartungsarbeiten von der Stromversorgung.
- Beurteilen Sie die Restrisiken sorgfältig, wenn die Schutzvorrichtungen zur Reinigung und Wartung entfernt werden.
- Reinigung und Wartung erfordern eine hohe Konzentration.
- Es ist unbedingt notwendig, das Netzkabel regelmäßig zu kontrollieren. Ein ausgefranstes oder beschädigtes Kabel kann dem Benutzer ein hohes Stromschlagrisiko aussetzen.
- Wenn das Gerät Anomalien aufweist, verwenden Sie es nicht und versuchen Sie nicht, es zu reparieren: Bitte wenden Sie sich an den Lieferanten.
- Verwenden Sie das Gerät nicht für gefrorene Lebensmittel oder andere Produkte als Lebensmittel.
- Tragen Sie keine locker sitzende Kleidung, wie z. B. Schal usw., und lange Haare sollten gebunden werden und von den beweglichen Teilen ferngehalten werden.
- Der Hersteller und/oder der Verkäufer sind in folgenden Fällen nicht verantwortlich:
 - wenn das Gerät von unbefugtem Personal gehandhabt wurde;
 - wenn einige Teile durch nicht originale Ersatzteile ersetzt wurden;
 - wenn die Anweisungen in diesem Handbuch nicht genau befolgt werden;

- wenn der Schneider nicht mit den richtigen Produkten gereinigt und geölt wurde.

Sicherheitssystem installiert

Mechanisches Sicherheitssystem

Das Gerät ist mit 3 Sicherheitsschaltern ausgestattet. Die Maschine darf nur gestartet werden, wenn sich alle Sicherheitsschalter an den richtigen Positionen befinden:

Sicherheitsschalter für Schalenposition: Die Maschine kann gestartet werden, sobald die Schüssel in der richtigen Position positioniert ist.

Sicherheitsschalter für Schalenschutz: Die Maschine kann erst in Betrieb genommen werden, wenn sich der Schüsselschutz in der geschlossenen Position befindet.

Hebel-Sicherheitsschalter anheben: Die Maschine kann erst gestartet werden, wenn sich der Hubhebel in der Aufwärtsposition befindet.

Auch wenn Geräte der CE-Version mit elektrischen und mechanischen Schutzeinrichtungen ausgestattet sind (wenn das Gerät in Betrieb ist und für Wartungs- und Reinigungsarbeiten), gibt es immer noch RESIDUAL RISIKEN, die nicht vollständig beseitigt werden können; diese Risiken sind in diesem Handbuch unter „**WARNUNG!** / **GEFAHR!** / **VORSICHT!**“. Die beweglichen Teile der Maschine können Verletzungen verursachen.

Vorbereitung vor Gebrauch

- Entfernen Sie alle Schutzverpackungen und -verpackungen.
- Überprüfen Sie, ob sich das Gerät in gutem Zustand und mit allen Zubehörteilen befindet. Bei unvollständiger oder beschädigter Lieferung wenden Sie sich bitte umgehend an den Lieferanten. Verwenden Sie in diesem Fall das Gerät nicht.
- Reinigen Sie das Zubehör und das Gerät vor dem Gebrauch (siehe ==> Reinigung und Wartung).
- Stellen Sie sicher, dass das Gerät vollständig trocken ist.
- Stellen Sie das Gerät auf eine horizontale, stabile und hitzebeständige Oberfläche, die gegen Wasserspritzer sicher ist.
- Bewahren Sie die Verpackung auf, wenn Sie beabsichtigen, Ihr Gerät in Zukunft zu lagern.
- Bewahren Sie das Benutzerhandbuch zur späteren Bezugnahme auf.

HINWEIS! Aufgrund von Fertigungsrückständen kann das Gerät bei den ersten Anwendungen einen leichten Geruch abgeben. Dies ist normal und weist nicht auf einen Defekt oder eine Gefahr hin. Stellen Sie sicher, dass das Gerät gut belüftet ist.

Bedienungsanleitung

Besondere Sicherheitsmerkmale

Achtung: Diese Maschine verfügt über die folgenden 3 Sicherheitsschalter. Die Maschine darf nur gestartet werden, wenn sich alle Sicherheitsschalter in der richtigen Position befinden.

- Sicherheitsschalter für Schalenposition: Die Maschine kann gestartet werden, sobald die Schüssel in der richtigen Position positioniert ist.
- Sicherheitsschalter für Schalenschutz: Die Maschine kann erst in Betrieb genommen werden, wenn sich der Schüsselschutz in der geschlossenen Position befindet.
- Sicherheitsschalter für Schüsselhubgriff: Die Maschine kann erst gestartet werden, wenn sich der Schüsselhebelgriff in



der Aufwärtsposition befindet.

- Tragen Sie keine locker sitzende Kleidung, wie z. B. Schal usw., und lange Haare sollten gebunden werden und von den beweglichen Teilen ferngehalten werden.

Um schwere Verletzungen zu vermeiden:

- **Bedienen Sie die Maschine NICHT**, ohne die Bedienungsanleitung zu lesen.
- **STETS die Maschine durch Drücken der ROTEN Taste " 0 "** STOPPEN und vor der Reinigung, Wartung, Reparatur oder dem Austausch von Anbaugeräten vom Netz trennen.
- **Halten Sie STETS Hände, Haare und lockere Kleidung** von den beweglichen Teilen fern.

Über den Schüsselschutz

Hinweis: Wenn der Schüsselschutz geöffnet oder in der Verriegelungsposition nicht richtig geschlossen ist, funktioniert die Maschine nicht.

1. Um den Schüsselschutz zu öffnen, halten Sie den Griff des Schüsselschutzes fest und drehen Sie ihn im Uhrzeigersinn. Um den Schüsselschutz zu schließen, halten Sie den Griff des Schüsselschutzes fest und drehen Sie ihn gegen den Uhrzeigersinn.
2. Wenn der Schüsselschutzgriff auf der rechten Seite der Maschine ausgerichtet ist, befindet sich der Schüsselschutz in der geschüttelten Position und ist betriebsbereit.

Installieren Sie die Schüssel an der Maschine

Hinweis: Installieren Sie die Schüssel, **BEVOR** Sie die Aufsätze befestigen. Verwenden Sie nur die mitgelieferte Schüssel.

1. Senken Sie die Schüssel ab, indem Sie den Hubhebel der Schüssel nach unten ziehen, bis er stoppt. Damit sich die Schalenhalterung in einer niedrigeren Position befindet.
2. Stellen Sie die Schüssel vorsichtig und langsam mit den Schalengriffen an 2 Seiten auf und
 - i. Mit dem Verriegelungsstift in das Loch in der Mitte der Schalenhalterung und
 - ii. Sichern Sie die Schüssel, indem Sie jede Schüsselklemme nach vorne ziehen, bis die Schüssel fest sitzt. (Abb. 17 auf Seite 16)

Verschiedene Aufsätze (Flachschlager, Teighaken oder Schneebesens) an der Maschine installieren

Hinweis: Es ist bequemer und einfacher, die Aufsätze zu installieren, bevor die Zutaten in die Schüssel gegeben werden.

1. Drehen Sie den Schüsselschutz vorsichtig im Uhrzeigersinn mit dem Schüsselschutzgriff, sodass er sich in der geöffneten Position befindet.
2. **VORSICHT!** Das Öffnen oder Schließen des Schüsselschutzes mit übermäßiger Kraft durchführen, um den Mikroschalter der Sicherheitsverriegelung zu beschädigen. Seien Sie vorsichtig, wenn Sie den Schüsselschutz öffnen oder schließen.
3. Die Aufsätze (Flachschlager, Teighaken oder Schneebesens) langsam nach oben auf die Planetenwelle schieben und den Wellenstift durch den Schlitz in den Aufsätzen stecken.
4. Drehen Sie die Aufsätze, um sie an der Planetenwelle zu befestigen.

Gießen und Mischen von Zutaten

Hinweis: Befolgen Sie die Tabelle „Betriebstipps“ in diesem Handbuch. Eine Überlastung führt zu Überlauf oder Beschädigung der Maschine.

WICHTIG: Stellen Sie sicher, dass der Geschwindigkeitsregelungshebel auf die Position „Teighaken“ gestellt ist.

1. Alle geeigneten Zutaten in die Schüssel geben.
2. Heben Sie den Schüsselhebel nach oben, bis die Schüssel in der Position einrastet.
3. Drehen Sie den Schüsselschutz gegen den Uhrzeigersinn und rasten Sie ein.

ACHTUNG: Die Maschine startet nicht, wenn der Schüsselschutz offen/nicht richtig geschlossen ist oder sich die Schüssel in der unteren Position befindet.

Geschwindigkeit einstellen, Aufsatz & Maschine in Betrieb nehmen

1. Wählen Sie die geeignete Geschwindigkeit durch Anheben oder Absenken des Geschwindigkeitssteuerhebels. Für verschiedene Aufsätze stehen drei feste Geschwindigkeiten zur Verfügung:

Drehzahl	Art der Zutat
Teighaken (niedrig)	Schwer: Pizza, Brot, Pasta mischen
Flacher Beater (Mittel)	Mittel: 2. Stufe des Mischens für Donutteig usw.
Whisk (hoch)	Licht: Pflaumencreme, Eiweiß, Meringue.

WICHTIG: Befolgen Sie IMMER die empfohlene Verwendung des Aufsatzes und die Geschwindigkeitseinstellung gemäß der Kapazitätstabelle und der Anzeige neben dem Geschwindigkeitssteuerhebel.

ACHTUNG: Achten Sie beim Aufspalten von Beuteln mit Zutaten in die Schüssel auf das Risiko, dass Staub und Mehl entweichen. Bei Bedarf Schutzmaske oder Brille tragen.

2. Drücken Sie danach die GRÜNE " I " Taste, um die Maschine EINzuschalten. Drücken Sie die ROTEN " 0 " Taste, um die Maschine zu STOPPEN.

Die Maschine dreht sich im Uhrzeigersinn für Artikel 222843, während sich die Richtung gegen den Uhrzeigersinn für 222836 dreht. (Abb.18 auf Seite 16)

3. **VORSICHT! STETS die Maschine ANHALTEN**, BEVOR die Geschwindigkeit geändert wird. Andernfalls kann die Innenzahnradkonstruktion beschädigt werden.
4. So ändern Sie die Geschwindigkeit während des Betriebs:
 - i. Drücken Sie die ROTEN " 0 " Taste, um die Maschine zu STOPPEN.
 - ii. Die Maschine ausstecken und das Anbaugerät wechseln. (Siehe ==> Teil c).
 - iii. Ändern Sie die Geschwindigkeit, indem Sie den Geschwindigkeitssteuerhebel mit dem richtigen Anbaugerät anheben oder absenken.
 - iv. Drücken Sie die GRÜNE Taste " I ", um die Maschine neu zu starten.



ZURÜCKSETZEN des Sicherheits-Cutouts (Hi-Limiter oder Thermo-Cutout)

(Abb. 19 auf Seite 16)

- Bitte beachten Sie, dass die RESET-Taste mit einer Schutzkappe ausgestattet ist, um Überhitzung zu vermeiden.
- Trennen Sie das Gerät von der Stromversorgung.
- Lassen Sie das Gerät vollständig abkühlen.
- Die Schutzkappe der RESET-Taste abschrauben.
- Drücken Sie die RESET-Taste des Hi-Limiters (Thermalausparung). Sie sollten ein Klickgeräusch hören.
- Schrauben Sie die Schutzkappe auf die RESET-Taste.
- Schließen Sie das Netzteil an und Sie können es wieder verwenden.

Tipps zum Betrieb

Die folgende Tabelle enthält nur einen Hinweis auf die maximale Menge für die Herstellung der verschiedenen Lebensmittel. Es gibt viele Faktoren, die beeinflussen, wie z. B. die Art des Mehls, die Temperatur des Wassers usw.

Produkt	Anlage	Max. Menge	
		222836	222843
Eiweiß	Whisk	1,0 kg	1,5 kg
Kartoffelpüree	Flacher Beater	2,0 kg	2,5 kg
Meringue (Menge Wasser)	Whisk	1,5 Liter	2,0 Liter
Waffel- oder Pfannkuchenteig	Flacher Beater	2,5 Liter	3,0 Liter
Schlagsahne	Whisk	3,5 Liter	4,0 Liter
Pizzateig (Mittel, 50 % Wasser)	Teighaken	2,0 kg	2,5 kg
Pizzateig (dick, 60 % Wasser)	Teighaken	2,5 kg	3,0 kg
Schwammkuchen	Whisk	1,5 kg	2,0 kg
Tortenteig	Flacher Beater	2,0 kg	2,5 kg
Brot- oder Rollteig (leicht/mittel, 60 % Wasser)	Teighaken	Wasser 1,5 kg / Mehl 2,5 kg	Wasser 3,0 kg / Mehl 5,0 kg

Reinigung und Wartung

- **ACHTUNG!** Trennen Sie das Gerät immer von der Stromversorgung und kühlen Sie es vor der Lagerung, Reinigung und Wartung ab.
- Verwenden Sie zum Reinigen keinen Wasserstrahl oder Dampfreiniger und schieben Sie das Gerät nicht unter das Wasser, da die Teile nass werden und ein Stromschlag entstehen könnte.
- Wenn das Gerät nicht in einem guten Zustand gehalten wird, kann dies die Lebensdauer des Geräts beeinträchtigen und zu einer gefährlichen Situation führen.
- Speisereste sollten regelmäßig gereinigt und aus dem Gerät entfernt werden. Wenn das Gerät nicht ordnungsgemäß gereinigt wird, verkürzt es seine Lebensdauer und kann während des Betriebs zu einem gefährlichen Zustand führen.

Reinigung

- Reinigen Sie die gekühlte Außenfläche mit einem Tuch oder Schwamm, der leicht mit einer milden Seifenlösung angefeuchtet ist.
- Entfernen Sie vor der Reinigung immer alle Aufsätze, andernfalls bleibt sie auf der Welle stecken und lässt sich später nur schwer entfernen.
- Aus Hygienegründen sollte das Gerät vor und nach dem Gebrauch gereinigt werden.
- Vermeiden Sie, dass Wasser mit den elektrischen Komponenten in Kontakt kommt.
- Reinigen Sie die Innenseite des Behälters mit einem nicht scheuernden Reinigungsmittel und spülen Sie ihn mit sauberem Wasser ab.
- Tauchen Sie das Gerät niemals in Wasser oder andere Flüssigkeiten.
- Keine Teile sind spülmaschinenfest.

Empfohlenes Reinigungsverfahren

Teile	Reinigung	Häufigkeit
Schüssel	Mit einem Schwamm oder einem feuchten Tuch mit milder Seife und Wasser abspülen, desinfizieren und gründlich trocknen.	Nach jedem Gebrauch reinigen
Aufsätze (Harthaken, Beater und Schneebesens)	Mit milder Seife und Wasser von Hand waschen, abspülen, desinfizieren und gründlich trocknen.	Nach jedem Gebrauch reinigen
Schalenschutz	Mit einem Schwamm oder einem feuchten Tuch mit milder Seife und Wasser von Hand waschen, abspülen, desinfizieren und gründlich trocknen.	Nach jedem Gebrauch reinigen
Äußere Oberfläche	Mit einem sauberen, feuchten Tuch mit Seife und Wasser abwischen, abspülen, desinfizieren und trocknen. Verwenden Sie keinen Wasserstrahl.	Zweimal pro Woche
Planetennelle	Mit einem sauberen, feuchten Tuch mit Seife und Wasser abwischen, abspülen, desinfizieren und trocknen.	Nach jedem Gebrauch reinigen

Wartung

- Überprüfen Sie regelmäßig den Betrieb des Geräts, um schwere Unfälle zu vermeiden.
- Wenn Sie feststellen, dass das Gerät nicht ordnungsgemäß funktioniert oder ein Problem vorliegt, stellen Sie die Verwendung ein, schalten Sie es aus und wenden Sie sich an den Lieferanten.
- Alle Wartungs-, Installations- und Reparaturarbeiten müssen von spezialisierten und autorisierten Technikern durchgeführt oder vom Hersteller empfohlen werden.



Transport und Lagerung

- Stellen Sie vor der Lagerung immer sicher, dass das Gerät vom Netz getrennt und vollständig abgekühlt wurde.
- Lagern Sie das Gerät an einem kühlen, sauberen und trockenen Ort.
- Stellen Sie niemals schwere Gegenstände auf das Gerät, da dies zu Schäden führen könnte.
- Bewegen Sie das Gerät nicht, während es in Betrieb ist. Trennen Sie das Gerät beim Bewegen von der Stromversorgung und halten Sie es unten.
- Besondere Vorsicht ist geboten, wenn die Maschine aufgrund ihres hohen Gewichts bewegt oder transportiert wird. Mit mindestens 2 Personen oder mit einem Wagen. Bewegen Sie die Maschine langsam, vorsichtig und niemals um mehr als 45° geneigt.

Fehlerbehebung

Wenn das Gerät nicht ordnungsgemäß funktioniert, lesen Sie bitte die folgende Tabelle für die Lösung. Wenn Sie das Problem immer noch nicht lösen können, wenden Sie sich bitte an den Lieferanten/Dienstleister.

Problem	Mögliche Ursache	Mögliche Lösung
Maschine startet nicht	Der Schüsselschutz ist nicht ordnungsgemäß geschlossen.	Drehen Sie den Schüsselschutz nach rechts, bis er vollständig richtig geschlossen ist.
	Die Schüssel ist nicht an die richtige Stelle angehoben.	Heben Sie die Schüssel mit der Nivellierung in die richtige Position.
	Der Netzstecker ist nicht richtig angeschlossen.	Prüfen Sie, ob der Netzstecker richtig angeschlossen ist.
Maschine stoppt während des Betriebs	Die interne Überlast wird aktiviert, um Überhitzung zu vermeiden.	Drücken Sie die Taste ROT, „0“, ziehen Sie den Netzstecker aus der Maschine, lassen Sie das Gerät vollständig herunterkochen, drücken Sie die RESET-Taste auf der Rückseite.
	Beschädigter oder gebrochener Getriebieriemen	Wenden Sie sich an den Lieferanten.

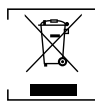
Maschinen- geräusch zu laut	Die Maschine wird nicht auf eine horizontale Oberfläche gestellt.	Passen Sie die Oberfläche an oder bewegen Sie sich zu einer anderen horizontalen Oberfläche.
	Die Schüssel ist nicht richtig platziert.	Stellen Sie sicher, dass die Schüssel mit den geführten Stiften korrekt in die Schüsselhalterung eingesetzt ist.
	Die Aufsätze sind nicht richtig angebracht.	Entfernen Sie die Aufsätze und bringen Sie sie wieder an.
	Die Schüssel ist überlastet.	Reduzieren Sie die Kapazität der Zutaten.
	Beschädigter oder verschlissener Getriebieriemen.	Wenden Sie sich an den Lieferanten.
	Planetengetriebe benötigen keinen Schmierstoff.	
Aufsätze können nicht einfach auf der Planetenwelle montiert werden	Mangelndes Schmiermittel und/oder Reinigung der Planetenwelle erforderlich.	Wischen Sie die Planetenwelle mit einem sauberen, feuchten Tuch ab und schmieren Sie die Welle mit Mineralöl oder Fett.
Schüsselhub / unterer Griff nicht einfach zu bedienen	Mangelndes Schmiermittel auf den Schalenobjektträgern.	Schmieren Sie die Schüsselschlitten mit Mineralöl oder Fett.

Garantie

Defekte, die die Funktionsfähigkeit des Geräts beeinträchtigen und innerhalb eines Jahres nach dem Kauf sichtbar werden, werden durch kostenlose Reparatur oder Ersatz repariert, sofern das Gerät gemäß den Anweisungen verwendet und gewartet wurde und in keiner Weise missbraucht oder missbraucht wurde. Ihre gesetzlichen Rechte bleiben unberührt. Wenn das Gerät im Rahmen der Garantie beansprucht wird, geben Sie an, wo und wann es gekauft wurde, und legen Sie einen Kaufbeleg (z. B. Beleg) bei.

Im Einklang mit unserer Richtlinie der kontinuierlichen Produktentwicklung behalten wir uns das Recht vor, die Produkt-, Verpackungs- und Dokumentationsspezifikationen ohne Vorankündigung zu ändern.

Entsorgung und Umwelt



Bei der Außerbetriebnahme des Geräts darf das Produkt nicht mit anderem Hausmüll entsorgt werden. Stattdessen liegt es in Ihrer Verantwortung, Ihre Abfallausrüstung zu entsorgen, indem Sie sie an eine dafür vorgesehene Sammelstelle übergeben. Die Nichteinhaltung dieser Regel kann gemäß den geltenden Vorschriften zur Abfallentsorgung bestraft werden. Die separate Sammlung und Wiederverwertung Ihrer Abfallausrüstung zum Zeitpunkt der Entsorgung trägt zum Schutz



natürlicher Ressourcen bei und stellt sicher, dass sie auf eine Weise recycelt wird, die die menschliche Gesundheit und die Umwelt schützt.

Für weitere Informationen darüber, wo Sie Ihren Abfall zum Recycling abgeben können, wenden Sie sich bitte an Ihr örtliches Abfallsammelunternehmen. Die Hersteller und Importeurs übernehmen weder direkt noch über ein öffentliches System die Verantwortung für Recycling, Aufbereitung und ökologische Entsorgung.

NEDERLANDS

Geachte klant,

Bedankt voor de aankoop van dit HENDI-apparaat. Lees deze gebruikershandleiding zorgvuldig door en let vooral op de hieronder beschreven veiligheidsvoorschriften voordat u dit apparaat voor het eerst installeert en gebruikt.


Veiligheidsinstructies

- Gebruik het apparaat alleen voor het beoogde doel waarvoor het is ontworpen, zoals beschreven in deze handleiding.
- De fabrikant is niet aansprakelijk voor schade veroorzaakt door onjuiste bediening en onjuist gebruik.
-  **GEVAAR! RISICO OP ELEKTRISCHE SCHOKKEN!** Probeer het apparaat niet zelf te repareren. Dompel de elektrische onderdelen van het apparaat niet onder in water of andere vloeistoffen. Houd het apparaat nooit onder stromend water.
- **GEBRUIK NOOIT EEN BESCHADIGD APPARAAT!** Controleer de elektrische aansluitingen en het snoer regelmatig op schade. Als het apparaat beschadigd is, koppelt u het los van de stroomtoevoer. Reparaties mogen alleen worden uitgevoerd door een leverancier of gekwalificeerd persoon om gevaar of letsel te voorkomen.
- **WAARSCHUWING!** Leid bij het plaatsen van het apparaat het netsnoer zo nodig veilig om onbedoeld trekken, beschadiging, contact met het verwarmingsoppervlak of struikelgevaar te voorkomen.
- **WAARSCHUWING!** Zolang de stekker in het stopcontact zit, is het apparaat aangesloten op de stroomvoorziening.
- **WAARSCHUWING!** Schakel het apparaat ALTIJD uit voordat u het loskoppelt van de stroomtoevoer, reiniging, onderhoud of opslag.
- Sluit het apparaat alleen aan op een stopcontact met de spanning en frequentie die op het label van het apparaat staan vermeld.
- Raak de stekker/elektrische aansluitingen niet aan met natte of vochtige handen.
- Houd het apparaat en de elektrische stekker/aansluitingen uit de buurt van water en andere vloeistoffen. Als het apparaat in water valt, verwijder dan onmiddellijk de voedingsaansluitingen. Gebruik het apparaat niet voordat het is gecontroleerd door een gecertificeerde technicus. Het niet opvolgen van deze instructies leidt tot levensbedreigende risico's.
- Sluit de voeding aan op een gemakkelijk toegankelijk stopcontact, zodat u het apparaat in geval van nood onmiddellijk kunt loskoppelen.
- Zorg ervoor dat het snoer niet in contact komt met scherpe of hete voorwerpen en houd het uit de buurt van open vuur. Trek nooit aan het netsnoer om het uit het stopcontact te halen,

trek altijd aan de stekker.

- Draag het apparaat nooit aan het snoer.
- Probeer nooit zelf de behuizing van het apparaat te openen.
- Steek geen voorwerpen in de behuizing van het apparaat.
- Laat het apparaat nooit onbeheerd achter tijdens gebruik.
- Dit apparaat moet worden bediend door getraind personeel in de keuken van het restaurant, kantines of barpersoneel, enz.
- Dit apparaat mag niet worden gebruikt door personen met beperkte fysieke, zintuiglijke of mentale capaciteiten of personen met een gebrek aan ervaring en kennis.
- Dit apparaat mag onder geen enkele omstandigheid door kinderen worden gebruikt.
- Houd het apparaat en de elektrische aansluitingen buiten het bereik van kinderen.
- Gebruik nooit accessoires of extra apparaten die niet bij het apparaat zijn geleverd of door de fabrikant worden aanbevolen. Als u dit niet doet, kan dit een veiligheidsrisico vormen voor de gebruiker en het apparaat beschadigen. Gebruik alleen originele onderdelen en accessoires.
- Gebruik dit apparaat niet met een externe timer of afstandsbediening.
- Plaats het apparaat niet op een verwarmingsobject (benzine, elektrisch, houtskoolfornuis, enz.).
- Dek het apparaat niet af als het in werking is.
- Plaats geen voorwerpen op het apparaat.
- Gebruik het apparaat niet in de buurt van open vuur, explosieve of ontvlambare materialen. Gebruik het apparaat altijd op een horizontaal, stabiel, schoon, hittebestendig en droog oppervlak.
- Het apparaat is niet geschikt voor installatie in een ruimte waar een waterstraal kan worden gebruikt.
- Laat een ruimte van ten minste 20 cm rond het apparaat voor ventilatie tijdens gebruik.
- **WAARSCHUWING!** Houd alle ventilatieopeningen op het apparaat vrij van obstakels.

Speciale veiligheidsinstructies

- Dit apparaat is niet bedoeld voor huishoudelijk gebruik.
-  Er is een equipotentiaalverbindingssklem voorzien om cross bonding met andere apparatuur mogelijk te maken.
- Gebruik het apparaat niet zonder lading om oververhitting te voorkomen.
- **LET OP!** Schakel de machine ALTIJD uit en koppel de voeding los voordat u motoronderdelen aanraakt.
- **WAARSCHUWING!** Probeer geen veiligheidsvergrendeling te omzeilen.
- Als het netsnoer beschadigd is, moet het worden vervangen door de fabrikant, diens servicemonteur of gelijkwaardig gekwalificeerde personen om gevaar te voorkomen.
- Laad niet te veel ingrediënten om overloop van de voedingsmiddelen te voorkomen.
- **WAARSCHUWING! TIL HET APPARAAT NIET OP AAN DE HANDGREEP.**

Beoogd gebruik

- Dit apparaat is bedoeld voor commerciële toepassingen, bijvoorbeeld in keukens van restaurants, kantines, ziekenhuizen en commerciële ondernemingen zoals bakkerijen, slagerijen, enz., maar niet voor continue massaproductie van voedsel.
- Het apparaat is ontworpen voor het mengen, kneden en emulgeren/kloppen van voedselproducten in de voedings-



middelenindustrie en winkels. Elk ander gebruik kan leiden tot schade aan het apparaat of persoonlijk letsel.

- Gebruik van het apparaat voor enig ander doel wordt beschouwd als misbruik van het apparaat. De gebruiker is als enige aansprakelijk voor onjuist gebruik van het apparaat.

Aarding installatie

Dit apparaat is geclassificeerd als **beschermingsklasse I** en moet worden aangesloten op een beschermende aarding. Aarding vermindert het risico op elektrische schokken door een ontspanningsdraad van de elektrische stroom te leveren. Dit apparaat is voorzien van een netsnoer met aardingsstekker of elektrische aansluitingen met aardingsdraad. De aansluitingen moeten correct worden geïnstalleerd en geaard.

Hoofdonderdelen van het product

(Afb. 1 op pagina 3)

1. Stevige steun op de standaard
2. Kom
3. Bakklem (x2)
4. Handgrepen kom (x2)
5. Bakbeschermer
6. Snelheidsregeling
(3 instellingen voor 3 hulpstukken)
7. AAN-knop (GROEN, I)
8. STOP-knop (ROOD, O)
9. Handvat voor heffen/heerlaten van kom
10. RESET-knop (aan de achterkant)
11. Handvat kombeschermer
12. Bakhouder

Opmerking: De inhoud van deze handleiding is van toepassing op alle vermelde items, tenzij anders aangegeven. Het uiterlijk kan afwijken van de getoonde afbeeldingen.

Reserveonderdelen of accessoires

(Afb. 2 op pagina 3)

13. Platte klopper
14. Deeghaak
15. Klop

Stroomschema

(Afb. 3 op pagina 4)

- A. Bescherming tegen overbelasting (thermische uitschakeling)
- B. AC-contactapparaat
- C. Veiligheidsschakelaar hefhandel kom
- D. Veiligheidsschakelaar kombeveiliging
- E. STOP-schakelaar
- F. AAN-schakelaar
- G. Reactor
- H. Veiligheidsschakelaar voor komstand
- I. Tijdrelais
- J. Condensator
- K. Motor

Geexplodeerd diagram met onderdelenlijst

LET OP: De geëxplodeerde tekening en onderdelenlijst bestaat uit onderstaande onderdelen:

- Transmissietandwielstelsysteem aan de bovenkant, komhouder en standaard (Fig.4 op pagina 5, Fig.5 op pagina 6);
- Centraal assamenstel (Fig.6 op pagina 7, Fig.8 op pagina 8);

- Tandwielassamenstel (Afb. 10 op blz. 9);
- Motorsamenstel (Afb. 12 op blz. 11);
- Komhefsamenstel (Afb. 13 op blz. 12);
- Draaiplaat en mengas (Fig.14 op pagina 13, Fig.15 op pagina 14);
- Snelheidsregeling (Afb. 16 op blz. 15)

Transmissietandwielstelsysteem bovenaan, komhouder en standaard (afb. 4 op pagina 5) - 222836

Onderdeelnr.	Naam onderdeel	Hoeveelheid
1	Lagerdeksel	1
2	Schroef (M6X16)	4
3	Afdekking	1
4	Lager 6202	1
5	Middelste afdekking	1
6	Afdekking	2
7	Schroef (M5X16)	1
8	Bovenste afdekking	1
9	Afdekking	1
10	Schroef (M5X8)	5
11	Lager 6001	1
12	Afdekking	1
13	Aan/uit-schakelaar	1
14	Achterkap	1
15	Schroef (M6X35)	4
16	Antimuisplaat	1
17	Elektrische kaart	1
18	Transformator	1
19	Afdichtstrips elektrische doos	1
20	Schroef (M5X8)	4
21	Elektrische doos	1
22	Timmerrelais	1
23	Relais	2
24	Condensator	1
25	Microschakelaar	3
26	Kabelverbinding	1
27	Rechtop kolom	1
28	Rechtop staande kolomkaart	1
29	Arm voltooid	1
30	Huls (voor microschakelaar)	1
31	Dopmoer (M8)	2
32	Moer (M8)	4
33	Schroeven van de kom	2
34	Vaste handgreep	2



35	Vaste hendelveer	2
36	Schroef (M8X60)	2
37	Platte klem	2
38	Schroef (M6X16)	6
39	Schroef (M4X8)	2
40	Microschakelaar-rek	2
41	Lichaam	1
42	Overbelaste schakelaar	1

Transmissietandwielsysteem bovenaan, komhouder en standaard (afb. 5 op pagina 6) - 222843

Onderdeelnr.	Naam onderdeel	Hoeveelheid
1	Lichaam	1
2	Lagerdeksel	1
3	Afdekking	2
4	Lager (6003)	1
5	Afdekking	3
6	Schroef (M6X45)	1
7	Bovenste afdekking	1
8	Schroef (M5X8)	7
9	Afdekking	1
10	Middelste afdekking	1
11	Lager (6201)	2
12	Schroef (M6X14)	4
13	Veerring 6	4
14	Aan/uit-schakelaar	1
15	Achterkap	1
16	Schroef (M6X35)	4
17	Antimuisplaat	1
18	Elektrische kaart	1
19	Relais	2
20	Afdichtstrips elektrische doos	1
21	Elektrische doos	1
22	Timerrelais	1
23	Transformator	1
24	Kabelverbinding	1
25	Condensator	1
26	Koperen schroef (M5X12)	1
27	Rechtop kolom	1
28	Rechtop staande kolomkaart	1

29	Schroef (M4X8)	2
30	Schroef (M6X16)	6
31	Rechtop staande kolomkaart	1
32	Arm	1
33	Huls (voor microschakelaar)	1
34	Dopmoer (M8)	2
35	Moer (M8)	2
36	Schroeven van de kom	2
37	Vaste handgreep	2
38	Vaste hendelveer	2
39	Schroef (M8X60)	2
40	Kunststof blok	1
41	Platte klem	2
42	Schroef (M8X25)	4
43	Microschakelaar-rek	1
44	Microschakelaar	2
45	Overbelasting schakelaar	1

Centrale as (Afb. 6 op pagina 7) - 222836

Onderdeelnr.	Naam onderdeel	Hoeveelheid
1	Afdekking	1
2	Olieafdichting	1
3	Lager (6204)	1
4	Koppeling tandwiel	1
5	lager	1
6	Centrale as	1
7	Koppeling	1
8	Lager	1
9	Kleine tandwielring	1
10	Verdeeling	1
11	Aandrijving	1
12	Lente	1
13	Roller	1
14	Grote tandwielring	1
15	Afdekking	1
16	Lager (6001)	1

Verticale zijanten van de bek op een andere (afb. 7 op pagina 7)

Opmerking:

1. Zorg ervoor dat u de juiste positie installeert en smeer alle pennen in afbeelding 7.
2. Controleer of de oliekeerring optreedt na hermontage.

Centrale as (afb. 8 op pagina 8) - 222843

Onderdeelnr.	Naam onderdeel	Hoeveelheid
1	Afdekking	1
2	Roller	1
3	Lente	1
4	Aandrijving	1
5	Versnellingsring	1
6	Verdeelring	1
7	Bovenste versnelling	1
8	Lagerring	1
9	Clutch ring	1
10	Lagerring	1
11	Onderste versnelling	1
12	Ring	1
13	Lager (6205)	1
14	Oliekeerring (30X45X10)	1
15	Stand-off	1
16	Centrale as	1
17	Sleutel (6X14)	1
18	Sleutel (5X35)	1
19	Sleutel (6X30)	1
20	Lager (6003)	1

Verticale zijanten van de bek op een andere (afb. 9 op pagina 8)

Opmerking:

1. Zorg ervoor dat u de juiste positie installeert en smeert alle pennen in afbeelding 9.
2. Controleer of de oliekeerring optreedt na hermontage.

Tandwielas (Afb. 10 op pagina 9) - 222836

Onder-deelnr.	Naam onderdeel	Hoeveelheid
1	Lager (6001)	2
2	Versnellingsas met hoge snelheid	1
3	Sleutel (5X58)	1
4	Bovenste versnelling	1
5	Kleine afstandhouder	1
6	Versnelling (onder)	1
7	Grote afstand	1
8	Onderste tandwiel	1
9	Rondkop	1

Opmerking: Zorg ervoor dat alle sleutels in elke versnelling zijn gestoken.

A: Dubbele tandwielas /**B: Enkele tandwielas (Afb. 11 op pagina 10) - 222843**

Onderdeelnr.	Naam onderdeel	Hoeveelheid
1	Lager (6201)	4
2	Dubbele as	1
3	Sleutel (5X11)	2
4	Bovenste versnelling	1
5	Rondkop	3
6	Onderste versnelling	1
7	Enkelvoudige as	1
8	Sleutel (5X14)	1
9	Tandwiel	1

Opmerking: Zorg ervoor dat alle sleutels in elke versnelling zijn gestoken.

Motoreenheid (afb. 12 op pagina 11)

Onderdeelnr.	Naam onderdeel	Hoeveelheid
1	Stopring (alleen 222843)	1
2	Spiraalvormig	2
3	Olieafdichting	1
4	Lager	1
5	Sleutel (4x22)	1
6	As	1
7	Rotor	1
8	Schakelaar	1
9	Kunststof schakelplaat	1
10	Lagerdeksel	1
11	Ventilator	1

Optilconstructie kom (afb. 13 op pagina 12)

Onderdeelnr.	Naam onderdeel	Hoeveelheid
1	Moer (M10)	3
2	Platte sluitring	2
3	Armveer	1
4	Hijstang	1
5	Stopring	1
6	Splitpen	1
7	Crankwiel	1
8	Flens knoop	1
9	Schroef (M6X25)	4
10	Sleutel (5x20)	1
11	Handvat voor komlift	1
12	Plastic bal	1



Draaiplaat en mengas (afb. 14 op pagina 13) - 222836

Onderdeelnr.	Naam onderdeel	Hoeveelheid
1	Aandrijfas	1
2	Olieafdichting	1
3	Lager	1
4	Kombeschermer compleet	1
5	Tandwiel	1
6	Draaiplaat	1
7	Binnenste uitrusting	1
8	Afdekking draaiplaat	1
9	Lager	1
10	Schroef	1
11	Sluitring	1

Draaiplaat en mengas (Afb. 15 op pagina 14) - 222843

Onderdeelnr.	Naam onderdeel	Hoeveelheid
1	Schroef (M6 x 25)	6
2	Draaiplaat	1
3	Sluitring	1
4	Moer (M18)	1
5	Bakbeschermer	1
6	Binnenste uitrusting	1
7	Schroef (M8 x 15)	1
8	Tandwiel	1
9	Lager (6203)	1
10	Lager (6204)	1
11	Oliekeerring (25x50x10)	1
12	Steutel (5x18)	1
13	Aandrijfas	1
14	Pin	1

Snelheidsregeling (afb. 16 op pagina 15)

Onderdeelnr.	Naam onderdeel	Hoeveelheid	
A	1	Staf	1
	2	Moer	1
	3	Lente	1
	4	As	1
	5	Vork	1
B	6	Pen (3X20)	1
	7	Knoop	1
	8	Stalen kogellager	3
	9	Lente	3
	10	Afdekking blokkeren	1
	11	Schroef (M5X10)	1
	12	As	1
	13	Hendel	1

Voorzorgsmaatregelen

- Het apparaat mag alleen worden gehanteerd door hooggekwalificeerde personen die de veiligheidsmaatregelen volgen die in deze handleiding worden beschreven.
- In geval van rotatie van personeel moet vooraf training worden gegeven.
- Het apparaat is uitgerust met veiligheidsvoorzieningen op gevaarlijke punten. Het wordt echter aanbevolen om het blad en de bewegende onderdelen niet aan te raken.
- Voordat u onderhoudswerkzaamheden start, moet u deze loskoppelen van de voeding.
- Beoordeel de restrisico's zorgvuldig wanneer beschermende hulpmiddelen worden verwijderd voor reiniging en onderhoud.
- Reiniging en onderhoud vereisen een grote concentratie.
- Het is absoluut noodzakelijk om het netsnoer regelmatig te controleren. Een gerafeld of beschadigd snoer kan gebruikers blootstellen aan een groot risico op elektrische schokken.
- Als het apparaat afwijkingen vertoont, gebruik het dan niet en probeer het niet te repareren: neem contact op met de leverancier.
- Gebruik het apparaat niet voor bevroren voedsel of andere producten dan voedsel.
- Draag geen loszittende kleding zoals een sjaal, enz. en lang haar moet worden vastgebonden en uit de buurt van de bewegende delen blijven.
- De fabrikant en/of de verkoper zijn niet verantwoordelijk in de volgende gevallen:
 - als het apparaat is behandeld door onbevoegd personeel;
 - als sommige onderdelen zijn vervangen door niet-originele reserveonderdelen;
 - als de instructies in deze handleiding niet nauwkeurig worden opgevolgd;
 - als de cutter niet met de juiste producten is gereinigd en geolied.



Veiligheidssysteem geïnstalleerd

Mechanisch veiligheidssysteem

Het apparaat is uitgerust met 3 veiligheidsschakelaars. De machine wordt alleen gestart als alle veiligheidsschakelaars in de juiste stand staan:

Veiligheidsschakelaar voor komstand: De machine kan worden opgestart zodra de kom in de juiste positie is geplaatst.

Veiligheidsschakelaar kombeveiliging: De machine kan alleen worden opgestart als de komeschermer in de gesloten stand staat.

Veiligheidsschakelaar hendel omhoog brengen: De machine kan pas worden opgestart als de hefhandel in de opwaartse stand staat.

Hoewel apparaten van de CE-versie zijn voorzien van elektrische en mechanische beveiligingen (wanneer het apparaat in werking is en voor onderhouds- en reinigingswerkzaamheden), zijn er nog steeds RESIDUELE RISICO'S die niet volledig kunnen worden geëlimineerd; deze risico's worden in deze handleiding gespecificeerd onder " **WAARSCHUWING! / GEVAAR! / VOORZICHTIG!** ". De bewegende delen van de machine kunnen letsel veroorzaken.

Vorbereiding voor gebruik

- Verwijder alle beschermende verpakkingen en wikkels.
- Controleer of het apparaat in goede staat verkeert en alle accessoires heeft. Neem in geval van onvolledige of beschadigde levering onmiddellijk contact op met de leverancier. Gebruik het apparaat in dit geval niet.
- Reinig de accessoires en het apparaat voor gebruik (zie ==> Reiniging en onderhoud).
- Zorg ervoor dat het apparaat volledig droog is.
- Plaats het apparaat op een horizontaal, stabiel en hittebestendig oppervlak dat veilig is tegen waterspatten.
- Bewaar de verpakking als u van plan bent uw apparaat in de toekomst op te bergen.
- Bewaar de gebruikershandleiding voor toekomstig gebruik.

OPMERKING! Vanwege productieresten kan het apparaat tijdens de eerste paar keer gebruik een lichte geur afgeven. Dit is normaal en duidt niet op een defect of gevaar. Zorg ervoor dat het apparaat goed geventileerd is.

Bedieningsinstructies

Speciale veiligheidsfuncties

Aandacht: Deze machine heeft de volgende 3 veiligheidsschakelaars. De machine wordt alleen gestart als alle veiligheidsschakelaars in de juiste stand staan.

- Veiligheidsschakelaar voor komstand: De machine kan worden opgestart zodra de kom in de juiste positie is geplaatst.
- Veiligheidsschakelaar kombeveiliging: De machine kan alleen worden opgestart als de komeschermer in de gesloten stand staat.
- Veiligheidsschakelaar optilhandel kom: De machine kan alleen worden opgestart als de hefhandel van de kom omhoog staat.
- Draag geen loszittende kleding zoals een sjaal, enz. en lang haar moet worden vastgebonden en uit de buurt van de bewegende delen blijven.

Om ernstig persoonlijk letsel te voorkomen:

- **Gebruik de machine NIET** zonder de instructiehandleiding te lezen.
- **STOP** de machine **ALTIJD** door op de **RODE "0"** knop te drukken en haal de stekker uit het stopcontact voordat u de hulpstukken reinigt, onderhoudt, repareert of vervangt.
- **Houd handen, haar en losse kleding ALTIJD** uit de buurt van de bewegende delen.

Over de komeschermer

Opmerking: Wanneer de komeschermer open of niet goed gesloten is in de vergrendelstand, werkt de machine niet.

1. Om de komeschermer te openen, houdt u de hendel van de komeschermer vast en draait u deze rechtsom. Om de komeschermer te sluiten, houdt u de hendel van de komeschermer vast en draait u deze linksom.
2. Wanneer de hendel van de komeschermer aan de rechterkant van de machine is uitgelijnd, staat de komeschermer in de geschudde stand en klaar voor gebruik.

Installeer de kom op de machine

Opmerking: Installeer de kom **VOORDAT** u de hulpstukken bevestigt. Gebruik alleen de meegeleverde kom.

1. Laat de kom zakken door de hendel voor het omhoog brengen van de kom naar beneden te trekken totdat deze stopt. Zodat de komhouder in een lagere positie staat.
2. Plaats de kom voorzichtig en langzaam met behulp van de komhendels aan 2 zijden en
 - i. Met de borgpen in het gat in het midden van de komhouder en
 - ii. Zet de kom vast door elke komklem naar voren te trekken totdat de kom stevig vastzit. [Afb. 17 op pagina 16]

Installeer verschillende hulpstukken (platte klopper, deeghaak of garde) op de machine

Opmerking: Het is handiger en gemakkelijker om de hulpstukken te installeren voordat u de ingrediënten in de kom doet.

1. Draai de komeschermer voorzichtig rechtsom met de hendel van de komeschermer, zodat deze in de open stand staat.
2. **LET OP!** Gebruik overmatige kracht om de komeschermer te openen of te sluiten, kan de microscharnelaar van de veiligheidsvergrendeling beschadigen. Wees voorzichtig bij het openen of sluiten van de komeschermer.
3. Schuif de opzetstukken (platte klopper, deeghaak of garde) langzaam omhoog op de planetaire as, waarbij u de aspen door de sleuf in de opzetstukken steekt.
4. Draai de opzetstukken om ze op de planetaire as vast te zetten.

Ingrediënten gieten en mengen

Opmerking: Volg de tabel "Bedieningstips" in deze handleiding. Overbelasting leidt tot overloop of schade aan de machine.

BELANGRIJK: Zorg ervoor dat de snelheidsregelhandel in de stand "deeghaak" staat.

1. Doe alle juiste ingrediënten in de kom.
2. Til de hefhandel van de kom omhoog totdat de kom in de stand vastklikt.
3. Draai de komeschermer linksom en vergrendel deze in de stand .



LET OP: De machine start niet als de kombescherm open/niet goed gestoten is of als de kom in de onderste stand staat.

Stel de snelheid, het hulpstuk en het opstarten van de machine in

1. Selecteer de juiste snelheid door de snelheidsregelhendel omhoog of omlaag te brengen. Er zijn drie vaste snelheden beschikbaar voor verschillende hulpstukken:

Rotatie-snelheid	Soort ingrediënt
Deeghaak (laag)	Zwaar: Pizza, brood, pasta mengen
Platte klopper (medium)	Medium: 2e fase mengen voor donut deeg, etc.
Klop (hoog)	Licht: Klopcrème, eiwit, meringue.

BELANGRIJK: Volg **ALTIJD** het aanbevolen hulpstuk en de aanbevolen snelheidsinstelling volgens de capaciteitstabel en indicatie naast de snelheidsregelhendel.

LET OP: Wees voorzichtig met het risico dat stof en bloem ontsnappen wanneer u zakken met ingrediënt in de kom snijdt. Draag indien nodig een beschermend masker of een bril.

2. Druk daarna op de GROENE "I" knop om de machine AAN te zetten. Druk op de RODE "O" knop om de machine te STOPPEN.

De machine draait rechtsom voor onderdeel 222843 en linksom voor 222836. (Afb. 18 op pagina 16)

3. **LET OP! STOP ALTIJD** de machine VOORDAT u van snelheid wisselt. Als u dit niet doet, kan de interne tandwielconstructie beschadigd raken.
4. De snelheid tijdens de werking wijzigen:
 - i. Druk op de RODE "O" knop om de machine te STOPPEN.
 - ii. Koppel de machine los en vervang het hulpstuk. [Zie ==> deel c].
 - iii. Wijzig de snelheid door de snelheidsregelaar met het juiste hulpstuk omhoog of omlaag te brengen.
 - iv. Druk op de GROENE knop "I" om de machine opnieuw te starten.

RESET de veiligheidsuitschakeling (Hi-limiter of thermische uitschakeling)

(Afb. 19 op pagina 16)

- Houd er rekening mee dat de RESET-knop is uitgerust met een beschermkap om oververhitting te voorkomen.
- Koppel het apparaat los van de stroomvoorziening.
- Laat het apparaat volledig afkoelen.
- Schroef de beschermdop van de RESET-knop los.
- Druk op de RESET-knop van de Hi-limiter (thermische uitschakeling). U hoort een klikgeluid.
- Schroef de beschermdop op de RESET-knop terug.
- Sluit aan op de voeding en u kunt deze opnieuw gebruiken.

Tips voor het gebruik

Onderstaande tabel is slechts een referentie over de maximale hoeveelheid voor het maken van het verschillende voedsel. Er zijn veel factoren die van invloed zijn, zoals het soort bloem, de temperatuur van het water, enz.

Product	Bijlage	Max. aantal	
		222836	222843
Eiwit	Klop	1,0 kg	1,5 kg
aardappelpuree	Platte klopper	2,0 kg	2,5 kg
Meringue (hoeveelheid water)	Klop	1,5 liter	2,0 liter
Wafel- of pannenkoekbeslag	Platte klopper	2,5 liter	3,0 liter
Geklopte crème	Klop	3,5 liter	4,0 liter
Pizzadeeg (medium, 50% water)	Deeghaak	2,0 kg	2,5 kg
Pizzadeeg (dik, 60% water)	Deeghaak	2,5 kg	3,0 kg
Sponscake	Klop	1,5 kg	2,0 kg
Deeg van de taart	Platte klopper	2,0 kg	2,5 kg
Brood of roldeeg (licht/medium, 60% water)	Deeghaak	Water 1,5 kg / Meel 2,5 kg	Water 3,0 kg / Meel 5,0 kg

Reiniging en onderhoud

- **AANDACHT!** Koppel het apparaat altijd los van de stroomtoevoer en koel het af voordat u het opbergt, reinigt en onderhoudt.
- Gebruik geen waterstraal of stoomreiniger voor het reinigen en duw het apparaat niet onder water, omdat de onderdelen nat worden en er elektrische schokken kunnen ontstaan.
- Als het apparaat niet schoon wordt gehouden, kan dit een negatieve invloed hebben op de levensduur van het apparaat en leiden tot een gevaarlijke situatie.
- Voedselresten moeten regelmatig worden gereinigd en uit het apparaat worden verwijderd. Als het apparaat niet goed wordt gereinigd, verkort dit de levensduur en kan dit leiden tot een gevaarlijke situatie tijdens het gebruik.

Reiniging

- Reinig het gekoelde buitenoppervlak met een doek of spons die licht bevochtigd is met een milde zeepoplossing.
- Verwijder altijd alle opzetstukken vóór het reinigen, anders komt deze vast te zitten op de schacht en is deze later moeilijk te verwijderen.
- Om redenen van hygiëne moet het apparaat vóór en na gebruik worden gereinigd.
- Vermijd contact van water met de elektrische onderdelen.
- Reinig de binnenkant van de container met een niet-schurend reinigingsmiddel en spoel af met schoon water.
- Dompel het apparaat nooit onder in water of andere vloeistoffen.
- Geen enkel onderdeel is vaatwasmachinebestendig.



Aanbevolen reinigingsprocedure

Onderdelen	Hoe te reinigen	Frequentie
Kom	Spoel, ontsmet en droog grondig met een spons of vochtige doek met milde zeep en water.	Reinigen na elk gebruik
Hulpstukken (deeghaak, klopper en garde)	Met de hand wassen met milde zeep en water, afspoelen, ontsmetten en grondig drogen.	Reinigen na elk gebruik
Bakbeschermer	Met de hand wassen met een spons of vochtige doek met milde zeep en water, afspoelen, ontsmetten en grondig drogen.	Reinigen na elk gebruik
Buitenopervlak	Veeg af met een schone, vochtige doek met water en zeep, spoel af, ontsmet en droog af. Gebruik geen waterstraal.	Twee keer per week
Planetaire as	Veeg af met een schone, vochtige doek met water en zeep, spoel af, ontsmet en droog af.	Reinigen na elk gebruik

Onderhoud

- Controleer regelmatig de werking van het apparaat om ernstige ongevallen te voorkomen.
- Als u ziet dat het apparaat niet goed werkt of dat er een probleem is, stop dan met het gebruik, schakel het uit en neem contact op met de leverancier.
- Alle onderhouds-, installatie- en reparatiewerkzaamheden moeten worden uitgevoerd door gespecialiseerde en bevoegde technici, of worden aanbevolen door de fabrikant.

Transport en opslag

- Zorg er vóór opslag altijd voor dat het apparaat is losgekoppeld van de stroomtoevoer en volledig is afgekoeld.
- Bewaar het apparaat op een koele, schone en droge plaats.
- Plaats nooit zware voorwerpen op het apparaat, omdat dit het kan beschadigen.
- Verplaats het apparaat niet terwijl het in bedrijf is. Koppel het apparaat tijdens het verplaatsen los van de voeding en houd het aan de onderkant vast.
- Vanwege het zware gewicht van de machine moet extra voorzichtig te werk worden gegaan bij het verplaatsen of vervoeren. Met ten minste 2 personen of met behulp van een karretje. Beweeg de machine langzaam, voorzichtig en neig nooit meer dan 45°.

Problemen oplossen

Als het apparaat niet goed werkt, controleer dan de onderstaande tabel voor de oplossing. Als u het probleem nog steeds niet kunt oplossen, neem dan contact op met de leverancier/dienstverlener.

Probleem	Mogelijke oorzaak	Mogelijke oplossing
Machine start niet met draaien	De kombeschermer is niet goed gesloten.	Draai de kombeschermer naar rechts totdat deze goed gesloten is.
	De kom is niet op de juiste plaats gebracht.	Zet de kom in de juiste positie met behulp van het niveau.
	De stekker is niet goed aangesloten.	Controleer of de stekker goed is aangesloten.
Machine stopt tijdens bedrijf	Interne overbelasting wordt geactiveerd om oververhitting te voorkomen.	Druk op de RODE, "O" knop, haal de stekker uit het stopcontact, laat volledig afkoelen, druk op de RESET-knop aan de achterkant.
	Beschadiging of gebroken transmissieriem	Neem contact op met de leverancier.
Geluid van de machine te luidruchtig	De machine wordt niet op een horizontaal oppervlak geplaatst.	Pas het oppervlak aan of verplaats het naar een ander horizontaal oppervlak.
	De kom is niet correct geplaatst.	Zorg ervoor dat de kom correct in de komhouder wordt geplaatst met de geleide pennen.
	Hulpstukken niet goed gemonteerd.	Verwijder de opzetstukken en installeer ze weer op hun plaats.
	De kom is overbelast.	Verminder de capaciteit van ingrediënten.
	Beschadigde of versleten transmissieriem.	Neem contact op met de leverancier.
	Planetaire tandwielen hebben een gebrek aan smeermiddel nodig.	
Hulpstukken kunnen niet gemakkelijk op de planetaire as worden geïnstalleerd	Gebrek aan smeermiddel en/of reiniging van de planetaire as is vereist.	Veeg de planetaire as af met een schone, vochtige doek en smeer de as met minerale olie of vet.
De hendel van de komlift/-onderpomp werkt niet gemakkelijk	Gebrek aan smeermiddel op de komglaasjes.	Smeer de objectglaasjes van de kom met minerale olie of vet.



Garantie

Elk defect dat de functionaliteit van het apparaat beïnvloedt en dat binnen een jaar na aankoop aan het licht komt, wordt gerepareerd door gratis reparatie of vervanging, mits het apparaat is gebruikt en onderhouden volgens de instructies en op geen enkele manier is misbruikt of verkeerd gebruikt. Uw wettelijke rechten worden niet aangetast. Als het apparaat onder garantie wordt geclaimd, vermeld dan waar en wanneer het is gekocht en voeg een aankoopbewijs (bijv. ontvangstbewijs) toe. In overeenstemming met ons beleid van continue productontwikkeling behouden we ons het recht voor om de product-, verpakkings- en documentatiespecificaties zonder voorafgaande kennisgeving te wijzigen.

Afvoeren en milieu



Bij het buiten gebruik stellen van het apparaat mag het product niet worden afgevoerd met ander huishoudelijk afval. In plaats daarvan is het uw verantwoordelijkheid om uw afvalapparatuur weg te gooien door het over te dragen aan een aangegeven inzamelpunt. Het niet naleven van deze regel kan worden bestraft in overeenstemming met de toepasselijke regelgeving inzake afvalverwijdering. Het gescheiden inzamelen en recyclen van uw afvalapparatuur op het moment van verwijdering helpt natuurlijke hulpbronnen te behouden en ervoor te zorgen dat het wordt gerecycled op een manier die de menselijke gezondheid en het milieu beschermt.


Neem voor meer informatie over waar u uw afval kunt afgeven voor recycling contact op met uw lokale afvalinzamelingsbedrijf. De fabrikanten en importeurs nemen geen verantwoordelijkheid voor recycling, behandeling en ecologische verwijdering, hetzij rechtstreeks, hetzij via een openbaar systeem.

POLSKI

Szanowny Kliencie,

Dziękujemy za zakup tego urządzenia HENDI. Przed zainstalowaniem i pierwszym użyciem urządzenia należy uważnie przeczytać niniejszą instrukcję obsługi, zwracając szczególną uwagę na opisane poniżej przepisy bezpieczeństwa.

Instrukcje dotyczące bezpieczeństwa


- Urządzenie należy użytkować wyłącznie zgodnie z jego przeznaczeniem opisanym w niniejszej instrukcji.
- Producent nie ponosi odpowiedzialności za jakiegokolwiek uszkodzenia spowodowane nieprawidłową eksploatacją i niewłaściwym użytkowaniem.
-  **NIEBEZPIECZEŃSTWO! RYZYKO PORAŻENIA PRĄDEM!** Nie podejmować samodzielnych prób naprawy urządzenia. Nie zanurzać elektrycznych części urządzenia w wodzie ani innych płynach. Nigdy nie trzymać urządzenia pod bieżącą wodą.
- **NIGDY NIE UŻYWAJ USZKODZONEGO URZĄDZENIA!** Należy regularnie sprawdzać połączenia elektryczne i przewód pod kątem uszkodzeń. W przypadku uszkodzenia należy odłączyć urządzenie od zasilania. Wszelkie naprawy powinny być wykonywane wyłącznie przez dostawcę lub wykwalifikowaną osobę, aby uniknąć niebezpieczeństwa lub obrażeń ciała.
- **OSTRZEŻENIE!** Podczas ustawiania urządzenia należy w razie potrzeby poprowadzić przewód zasilający bezpiecznie, aby

uniknąć przypadkowego pociągnięcia, uszkodzenia, kontaktu z powierzchnią grzewczą lub zagrożenia potknięciem się.

- **OSTRZEŻENIE!** Dopóki wtyczka jest podłączona do gniazda, urządzenie jest podłączone do zasilania.
- **OSTRZEŻENIE!** ZAWSZE należy wyłączać urządzenie przed odłączeniem od źródła zasilania, czyszczeniem, konserwacją lub przechowywaniem.
- Urządzenie należy podłączać wyłącznie do gniazdka elektrycznego o napięciu i częstotliwości podanej na etykiecie urządzenia.
- Nie dotykać wtyczki/połączeń elektrycznych mokrymi lub wilgotnymi rękami.
- Urządzenie oraz wtyczkę/połączenia elektryczne należy przechowywać z dala od wody i innych płynów. Jeśli urządzenie przedostanie się do wody, należy natychmiast odłączyć je od źródła zasilania. Nie używać urządzenia, dopóki nie zostanie sprawdzone przez certyfikowanego technika. Niezastosowanie się do tych instrukcji będzie stanowiło zagrożenie dla życia.
- Podłączyć zasilacz do łatwo dostępnego gniazdka elektrycznego, aby w razie nagłego wypadku można było natychmiast odłączyć urządzenie.
- Upewnić się, że przewód nie styka się z ostrymi lub gorącymi przedmiotami i trzymać go z dala od otwartego ognia. Nigdy nie ciągnąć za przewód zasilający, aby odłączyć go od gniazdka. Zamiast tego zawsze wyciągać wtyczkę.
- Nigdy nie przenosić urządzenia za przewód.
- Nigdy nie należy samodzielnie otwierać obudowy urządzenia.
- Nie wkładać żadnych przedmiotów do obudowy urządzenia.
- Nigdy nie pozostawiać urządzenia bez nadzoru podczas pracy.
- Urządzenie powinno być obsługiwane przez przeszkolony personel w kuchni restauracji, stołówki lub bar itp.
- Urządzenie nie powinno być obsługiwane przez osoby o ograniczonych zdolnościach fizycznych, sensorycznych lub umysłowych, a także przez osoby nieposiadające odpowiedniego doświadczenia i wiedzy.
- Urządzenie nie powinno być w żadnym wypadku używane przez dzieci.
- Urządzenie i jego połączenia elektryczne należy przechowywać w miejscu niedostępnym dla dzieci.
- Nigdy nie używać akcesoriów ani innych urządzeń innych niż dostarczone z urządzeniem lub zalecane przez producenta. W przeciwnym razie może dojść do zagrożenia bezpieczeństwa użytkownika i uszkodzenia urządzenia. Należy używać wyłącznie oryginalnych części i akcesoriów.
- Nie używać urządzenia za pomocą zewnętrznego zegara lub systemu zdalnego sterowania.
- Nie stawiać urządzenia na elementach grzejnych (benzynowych, elektrycznych, węglowych itp.).
- Nie zakrywać urządzenia podczas pracy.
- Nie umieszczać żadnych przedmiotów na urządzeniu.
- Nie używać urządzenia w pobliżu otwartego ognia, materiałów wybuchowych lub łatwopalnych. Urządzenie należy zawsze obsługiwać na poziomej, stabilnej, czystej, odpornej na wysoką temperaturę i suchej powierzchni.
- Urządzenie nie nadaje się do instalacji w miejscu, w którym można użyć strumienia wody.
- Podczas użytkowania pozostawić co najmniej 20 cm miejsca wokół urządzenia w celu zapewnienia wentylacji.
- **OSTRZEŻENIE!** Wszystkie otwory wentylacyjne w urządzeniu powinny być wolne od przeszkód.



Specjalne instrukcje dotyczące bezpieczeństwa

- Urządzenie nie jest przeznaczone do użytku domowego.
-  Zapewniony jest ekwipotencjalny zacisk połączeniowy umożliwiający łączenie krzyżowe z innymi urządzeniami.
- Nie używać urządzenia bez wsadu, aby zapobiec przegrzaniu.
- **PRZESTROGA!** Przed dotknięciem jakichkolwiek części silnika należy **ZAWSZE** wyłączyć urządzenie i odłączyć zasilanie.
- **OSTRZEŻENIE!** Nie wolno próbować omijać żadnej blokady bezpieczeństwa.
- Jeśli przewód zasilający jest uszkodzony, musi zostać wymieniony przez producenta, jego przedstawiciela serwisowego lub podobnie wykwalifikowane osoby, aby uniknąć zagrożenia.
- Nie ładować zbyt dużej ilości składników, aby zapobiec przepiętnieniu produktów spożywczych.
- **OSTRZEŻENIE! NIE PODNOŚĆ URZĄDZENIA ZA UCHWYT.**

Przeznaczenie

- To urządzenie jest przeznaczone do zastosowań komercyjnych, na przykład w kuchniach restauracji, stołówek, szpitali i przedsiębiorstwach komercyjnych, takich jak piekarnie, rzeźnie itp., ale nie do ciągłej masowej produkcji żywności.
- Urządzenie jest przeznaczone do mieszania, ugniatania i emulgowania/ubijania produktów spożywczych używanych w przemyśle spożywczym i sklepach. Każde inne użycie może prowadzić do uszkodzenia urządzenia lub obrażeń ciała.
- Używanie urządzenia w jakimkolwiek innym celu należy uznać za niewłaściwe użycie urządzenia. Użytkownik ponosi wyłączną odpowiedzialność za niewłaściwe korzystanie z urządzenia.

Instalacja uziemienia

To urządzenie jest sklasyfikowane jako urządzenie **klasy I** i musi być podłączone do uziemienia ochronnego. Uziemienie zmniejsza ryzyko porażenia prądem elektrycznym poprzez zapewnienie przewodu ewakuacyjnego dla prądu elektrycznego. Urządzenie jest wyposażone w przewód zasilający z wtyczką uziemiającą lub połączenia elektryczne z przewodem uziemiającym. Połączenia muszą być prawidłowo zainstalowane i uziemione.

Główne części produktu

(Rys. 1 na stronie 3)

1. Szytwe podparcie stojaka
2. Miska
3. Zacisk miski (x2)
4. Uchwyt miski (x2)
5. Ostona miski
6. Dźwignia regulacji prędkości (3 ustawienia dla 3 nasadek)
7. Przycisk WŁ. (ZIELONY, I)
8. Przycisk STOP (CZERWONY, O)
9. Podnoszenie/opuszczanie uchwytu miski
10. Przycisk RESET (z tyłu)
11. Uchwyt ostony miski
12. Podstawa miski

Uwaga: Treść niniejszej instrukcji dotyczy wszystkich wymienionych pozycji, chyba że określono inaczej. Wygląd może różnić się od przedstawionych na ilustracjach.

Części zamienne lub akcesoria

(Rys. 2 na stronie 3)

13. Płaski miśnik
14. Haczyk na ciasto
15. Ubijanie

Schemat obwodu

(Rys. 3 na stronie 4)

- A. Zabezpieczenie przed przecięciem (wycięcie termiczne)
- B. Urządzenie kontaktowe AC
- C. Przetątnik bezpieczeństwa dźwigni podnoszenia miski
- D. Przetątnik bezpieczeństwa ostony miski
- E. Przetątnik STOP
- F. Przetątnik WŁ.
- G. Dławik
- H. Przetątnik bezpieczeństwa położenia miski
- I. Przekaznik czasowy
- J. Kondensator
- K. Silnik

Wykres rozstrzelony z listą części

UWAGA: Rysunek rozstrzelony i lista części składają się z następujących części:

- Przekładnia zębata u góry, stacja dokująca i stojak (rys. 4 na stronie 5, rys. 5 na stronie 6);
- Zespół osi centralnej (rys. 6 na stronie 7, rys. 8 na stronie 8);
- Zespół osi przekładni (rys. 10 na stronie 9);
- Zespół silnika (rys. 12 na stronie 11);
- Zespół podnoszenia miski (rys. 13 na stronie 12);
- Płytko do toczenia i oś mieszania (rys. 14 na stronie 13, rys. 15 na stronie 14);
- Zespół regulacji prędkości (rys. 16 na stronie 15)

System przekładniowy u góry, podstawa miski i stojak (rys. 4 na stronie 5) – 222836

Nr części	Nazwa części	Ilość
1	Pokrywa łożyska	1
2	Śruba (M6X16)	4
3	Pokrywa	1
4	Łożysko 6202	1
5	Ostona środkowa	1
6	Pokrywa	2
7	Śruba (M5X16)	1
8	Ostona górna	1
9	Pokrywa	1
10	Śruba (M5X8)	5
11	Łożysko 6001	1
12	Pokrywa	1
13	Przetątnik zasilania	1
14	Pokrywa tylna	1
15	Śruba (M6X35)	4
16	Płytko antymyszna	1



17	Płytką elektryczną	1
18	Transformator	1
19	Paski uszczelniające do pudełek elektrycznych	1
20	Śruba (M5X8)	4
21	Skrzynka elektryczna	1
22	Przełącznik timera	1
23	Przełącznik	2
24	Kondensator	1
25	Mikroprzełącznik	3
26	Złącze kablowe	1
27	Kolumna pionowa	1
28	Pionowa tablica kolumn	1
29	Ramię zakończone	1
30	Tuleja (do mikroprzełącznika)	1
31	Nakrętka nasadkowa (M8)	2
32	Nakrętka (M8)	4
33	Śruba miski	2
34	Uchwyt stały	2
35	Stała sprężyna uchwytu	2
36	Śruba (M8X60)	2
37	Płaski zacisk	2
38	Śruba (M6X16)	6
39	Śruba (M4X8)	2
40	Stojak na mikroprzełączniki	2
41	Ciało	1
42	Przełączony przełącznik	1

System przekładniowy u góry, podstawa miski i stojak (rys. 5 na stronie 6) - 222843

Nr części	Nazwa części	Ilość
1	Ciało	1
2	Pokrywa tożyska	1
3	Pokrywa	2
4	Łożysko (6003)	1
5	Pokrywa	3
6	Śruba (M6X45)	1
7	Ostona górna	1
8	Śruba (M5X8)	7
9	Pokrywa	1
10	Ostona środkowa	1
11	Łożysko (6201)	2

12	Śruba (M6X14)	4
13	Podkładka sprężynowa 6	4
14	Przełącznik zasilania	1
15	Pokrywa tylna	1
16	Śruba (M6X35)	4
17	Płytką antymyszna	1
18	Płytką elektryczną	1
19	Przełącznik	2
20	Paski uszczelniające do pudełek elektrycznych	1
21	Skrzynka elektryczna	1
22	Przełącznik timera	1
23	Transformator	1
24	Złącze kablowe	1
25	Kondensator	1
26	Śruba miedziana (M5X12)	1
27	Kolumna pionowa	1
28	Pionowa tablica kolumn	1
29	Śruba (M4X8)	2
30	Śruba (M6X16)	6
31	Pionowa tablica kolumn	1
32	Ramię	1
33	Tuleja (do mikroprzełącznika)	1
34	Nakrętka nasadkowa (M8)	2
35	Nakrętka (M8)	2
36	Śruba miski	2
37	Uchwyt stały	2
38	Stała sprężyna uchwytu	2
39	Śruba (M8X60)	2
40	Plastikowy blok	1
41	Płaski zacisk	2
42	Śruba (M8X25)	4
43	Stojak na mikroprzełączniki	1
44	Mikroprzełącznik	2
45	Przełącznik przeciążeniowy	1

Zespół osi środkowej (rys. 6 na stronie 7) - 222836

Nr części	Nazwa części	Ilość
1	Pokrywa	1
2	Uszczelka olejowa	1



3	Łożysko (6204)	1
4	Przekładnia złączna	1
5	łożysko	1
6	Oś środkowa	1
7	Łącznik	1
8	Łożysko	1
9	Pierścień o małej przekładni	1
10	Pierścień rozdzielający	1
11	Sitownik	1
12	Wiosna	1
13	Rolka	1
14	Duży pierścień zębaty	1
15	Pokrywa	1
16	Łożysko (6001)	1

Pionowe boki szcęk na drugim (rys. 7 na stronie 7)

Uwaga:

1. Należy upewnić się, że zamontowano prawidłowe położenie i nasmarować wszystkie kotki na rysunku 7.
2. Sprawdzić, czy po ponownym montażu nie występuje uszczelka olejowa.

Zespół osi centralnej (rys. 8 na stronie 8) - 222843

Nr części	Nazwa części	Ilość
1	Pokrywa	1
2	Rolka	1
3	Wiosna	1
4	Sitownik	1
5	Pierścień zębaty	1
6	Pierścień rozdzielający	1
7	Górny bieg	1
8	Pierścień łożyska	1
9	Pierścień sprzęgła	1
10	Pierścień łożyska	1
11	Niższy bieg	1
12	Pierścień	1
13	łożysko (6205)	1
14	Uszczelka olejowa (30X45X10)	1
15	Odsunięcie	1
16	Oś środkowa	1
17	Klucz (6X14)	1
18	Klucz (5X35)	1
19	Klucz (6X30)	1

20	Łożysko (6003)	1
----	----------------	---

Pionowe boki szcęk na drugim (rys. 9 na stronie 8)

Uwaga:

1. Należy upewnić się, że zamontowano prawidłowe położenie i nasmarować wszystkie kotki na rysunku 9.
2. Sprawdzić, czy po ponownym montażu nie występuje uszczelka olejowa.

Zespół osi przekładni (rys. 10 na stronie 9) - 222836

Nr części	Nazwa części	Ilość
1	Łożysko (6001)	2
2	Oś kota zębatego dużej prędkości	1
3	Klucz (5X58)	1
4	Górna przekładnia	1
5	Mały dystans	1
6	Przekładnia (dolna)	1
7	Duży dystans	1
8	Koto zębate dolne	1
9	Okrażenie	1

Uwaga: Upewnij się, że wszystkie klucze są włożone do każdego biegu.

A: Oś z podwójnym przetożeniem /

B: Oś jednoprzekładniowa (rys. 11 na stronie 10) - 222843

Nr części	Nazwa części	Ilość
1	Łożysko (6201)	4
2	Oś z podwójną przekładnią	1
3	Klucz (5X11)	2
4	Górny bieg	1
5	Okrażenie	3
6	Niższy bieg	1
7	Oś z jedną przekładnią	1
8	Klucz (5X14)	1
9	Przekładnia	1

Uwaga: Upewnij się, że wszystkie klucze są włożone do każdego biegu.

Zespół silnika (rys. 12 na stronie 11)

Nr części	Nazwa części	Ilość
1	Pierścień zatrzymujący (tylko 222843)	1
2	Spiralny	2
3	Uszczelka olejowa	1
4	Łożysko	1
5	Klucz (4x22)	1



6	Oś	1
7	Wirnik	1
8	Przetłącznik	1
9	Plastikowa płytka przetłącznika	1
10	Pokrywa tożyska	1
11	Wentylator	1

Zespół podnoszenia miski (rys. 13 na stronie 12)

Nr części	Nazwa części	Ilość
1	Nakrętka (M10)	3
2	Podkładka płaska	2
3	Sprężyna ramienia	1
4	Pręt podnoszący	1
5	Pierścień zatrzymujący	1
6	Sworzeń	1
7	Koto korby	1
8	Węzeł kołnierzowy	1
9	Śruba (M6X25)	4
10	Klucz (5x20)	1
11	Uchwyt do podnoszenia miski	1
12	Plastikowa kulka	1

Płytko do toczenia i oś mieszania (rys. 14 na stronie 13) - 222836

Nr części	Nazwa części	Ilość
1	Oś napędowa	1
2	Uszczelka olejowa	1
3	Łożysko	1
4	Ostona miski zakończona	1
5	Przekładnia	1
6	Płyta tokarska	1
7	Przekładnia wewnętrzna	1
8	Pokrywa płyty obrotowej	1
9	Łożysko	1
10	Śruba	1
11	Podkładka	1

Płytko do toczenia i oś mieszania (rys. 15 na stronie 14) - 222843

Nr części	Nazwa części	Ilość
1	Śruba (M6 x 25)	6
2	Płyta tokarska	1

3	Podkładka	1
4	Nakrętka (M18)	1
5	Ostona miski	1
6	Przekładnia wewnętrzna	1
7	Śruba (M8 x15)	1
8	Przekładnia	1
9	Łożysko (6203)	1
10	Łożysko (6204)	1
11	Uszczelka olejowa (25x50x10)	1
12	Klucz (5x18)	1
13	Oś napędowa	1
14	Kotek	1

Zespół regulacji prędkości (rys. 16 na stronie 15)

Nr części	Nazwa części	Ilość	
A	1	Pręt	1
	2	Nakrętka	1
	3	Wiosna	1
	4	Wał	1
	5	Widelec	1
B	6	Sworzeń (3X20)	1
	7	Wiadro	1
	8	Stalowe łożysko kulkowe	3
	9	Wiosna	3
	10	Pokrywa bloku	1
	11	Śruba (M5X10)	1
	12	Wał	1
	13	Dźwignia	1

Środki ostrożności

- Z urządzeniem powinny obchodzić się wyłącznie osoby o wysokich kwalifikacjach, które przestrzegają zasad bezpieczeństwa opisanych w niniejszej instrukcji.
- W przypadku rotacji personelu należy z wyprzedzeniem przeprowadzić szkolenie.
- Urządzenie jest wyposażone w urządzenia zabezpieczające w niebezpiecznych miejscach. Zaleca się jednak, aby nie dotykać ostrza i ruchomych elementów.
- Przed rozpoczęciem czynności konserwacyjnych należy odłączyć go od zasilania.
- Należy dokładnie ocenić ryzyko szczątkowe po usunięciu urządzeń ochronnych w celu ich czyszczenia i konserwacji.
- Czyszczenie i konserwacja wymagają dużej koncentracji.
- Jest absolutnie konieczna regularna kontrola przewodu zasilającego. Wystrzępiony lub uszkodzony przewód może narazić użytkownika na duże ryzyko porażenia prądem elektrycznym.
- Jeśli urządzenie wykazuje nieprawidłowości, nie należy go



używać ani próbować go naprawić: należy skontaktować się z dostawcą.

- Nie używać urządzenia do przechowywania zamrożonej żywności ani żadnych innych produktów poza żywnością.
- Nie nosić luźnej odzieży, takiej jak szal itp., a długie włosy powinny być związane i trzymać się z dala od ruchomych części.
- Producent i/lub sprzedawca nie ponoszą odpowiedzialności w następujących przypadkach:
 - jeśli urządzenie było obsługiwane przez nieupoważniony personel;
 - jeśli niektóre części zostały wymienione na nieoryginalne części zamienne;
 - jeśli instrukcje zawarte w niniejszej instrukcji nie są ściśle przestrzegane;
 - jeśli obcinak nie został wyczyszczony i naoliwiony odpowiednimi produktami.

Zainstalowany system bezpieczeństwa

Mechaniczny system bezpieczeństwa

Urządzenie jest wyposażone w 3 wyłączniki bezpieczeństwa. Urządzenie należy uruchamiać tylko wtedy, gdy wszystkie wyłączniki bezpieczeństwa znajdują się we właściwych położeniach:

Przełącznik bezpieczeństwa położenia miski: Urządzenie można uruchomić po ustawieniu miski we właściwym położeniu.

Przełącznik bezpieczeństwa ostony miski: Urządzenie można uruchomić tylko wtedy, gdy ostona miski znajduje się w położeniu zamkniętym.

Przełącznik bezpieczeństwa dźwigni podnoszącej: Maszyna może być uruchomiona tylko wtedy, gdy dźwignia podnosząca znajduje się w położeniu do góry.

Mimo że urządzenie w wersji CE są wyposażone w zabezpieczenia elektryczne i mechaniczne (gdym urządzenie pracuje oraz w celu konserwacji i czyszczenia, nadal istnieją ZAGROZENIA POZOSTAŁE, których nie można całkowicie wyeliminować; zagrożenia te są opisane w niniejszej instrukcji w punkcie „OSTRZEŻENIE! / NIEBEZPIECZEŃSTWO! / PRZESTROGA! ”. Ruchome części maszyny mogą spowodować obrażenia ciała.

Przygotowanie przed użyciem

- Usunąć wszystkie opakowania ochronne i opakowania.
- Sprawdzić, czy urządzenie jest w dobrym stanie i czy ma wszystkie akcesoria. W przypadku niepełnej lub uszkodzonej dostawy należy niezwłocznie skontaktować się z dostawcą. W takim przypadku nie należy używać urządzenia.
- Przed użyciem wyczyścić akcesoria i urządzenie (patrz ==> Czyszczenie i konserwacja).
- Upewnić się, że urządzenie jest całkowicie suche.
- Umieścić urządzenie na poziomej, stabilnej i odpornej na ciepło powierzchni, która jest bezpieczna przed rozpryskami wody.
- Opakowanie należy przechowywać, jeśli urządzenie ma być przechowywane w przyszłości.
- Zachować instrukcję obsługi do wykorzystania w przyszłości.

UWAGA! Ze względu na pozostałości produkcyjne urządzenie może emitować lekki zapach podczas kilku pierwszych zastosowań. Jest to normalne zjawisko, które nie oznacza żadnych wad ani zagrożeń. Upewnić się, że urządzenie jest dobrze wentylowane.

Instrukcja obsługi

Specjalne funkcje bezpieczeństwa

Uwaga: Maszyna posiada następujące 3 wyłączniki bezpieczeństwa. Urządzenie można uruchamiać tylko wtedy, gdy wszystkie wyłączniki bezpieczeństwa znajdują się we właściwych położeniach.

- Przełącznik bezpieczeństwa położenia miski: Urządzenie można uruchomić po ustawieniu miski we właściwym położeniu.
- Przełącznik bezpieczeństwa ostony miski: Urządzenie można uruchomić tylko wtedy, gdy ostona miski znajduje się w położeniu zamkniętym.
- Przełącznik bezpieczeństwa uchwytu podnoszonego miski: Urządzenie można uruchomić tylko wtedy, gdy uchwyt do podnoszenia miski znajduje się w położeniu do góry.
- Nie nosić luźnej odzieży, takiej jak szal itp., a długie włosy powinny być związane i trzymać się z dala od ruchomych części.

Abym uniknąć poważnych obrażeń ciała:

- **NIE WOLNO** obsługiwać maszyny bez przeczytania instrukcji obsługi.
- **Przed czyszczeniem, konserwacją, naprawą lub zmianą jakichkolwiek nasadek należy ZAWSZE ZATRZYMAĆ** maszynę, naciskając CZERWONY przycisk „0” i odłączyc ją od zasilania elektrycznego.
- **ZAWSZE** należy trzymać ręce, włosy i luźne ubranie z dala od ruchomych części.

O ostonie miski

Uwaga: Gdy ostona miski jest otwarta lub nieprawidłowo zamknięta w pozycji zablokowanej, maszyna nie będzie działać.

1. Aby otworzyć ostonę miski, należy przytrzymać uchwyt ostony miski i obrócić ją zgodnie z ruchem wskazówek zegara. Aby zamknąć ostonę miski, należy przytrzymać uchwyt ostony i obrócić ją w kierunku przeciwnym do ruchu wskazówek zegara.
2. Gdy uchwyt ostony miski jest ustawiony po prawej stronie maszyny, ostona miski znajduje się w pozycji przechylonej i jest gotowa do pracy.

Zainstalować miskę w maszynie

Uwaga: Zainstalować miskę PRZED zamocowaniem nasadek. Używać wyłącznie dostarczonej miski.

1. Opuścić miskę, pociągając dźwignię podnoszenia miski w dół, aż się zatrzyma. tak, aby podstawa miski znajdowała się w dolnym położeniu.
2. Umieścić miskę ostrożnie i powoli, używając uchwytów po obu stronach
 - i. Gdy sworzeń blokujący znajdzie się w otworze na środku podstawy miski i
 - ii. Zabezpieczyć miskę, pociągając do przodu każdy zacisk miski, aż do jej szczytnego zablokowania. (Rys. 17 na stronie 16)

Zamontuj do maszyny różne nasadki (piaster płaski, hak do ciasta lub Whisk)

Uwaga: Łatwiej jest zamontować nasadki przed dodaniem składników do miski.

1. Delikatnie obrócić ostonę miski zgodnie z ruchem wskazówek zegara za pomocą uchwytu ostony, tak aby znalazła się w pozycji otwartej.



- PRZESTROGA!** Użycie nadmiernej siły podczas otwierania lub zamykania ostony miski może uszkodzić mikroprzewodnik blokady bezpieczeństwa. Podczas otwierania lub zamykania ostony miski należy zachować ostrożność.
- Powoli wsunąć nasadki (zbijacz płaski, hak do ciasta lub Whisk) w górę na wał planetarny, dopasowując sworzeź wiatu przez szczelinę w nasadkach.
- Obrócić nasadki, aby zamocować je na wale przekładni planetarnej.

Nalewanie i mieszanie składników

Uwaga: Postępować zgodnie z tabelą „Wskazówki operacyjne” w niniejszej instrukcji. Przeciągnięcie może prowadzić do przecięnienia lub uszkodzenia maszyny.

WAŻNE: Upewnij się, że dźwignia regulacji prędkości jest ustawiona w położeniu haka na ciasto.

- Dodać do miski wszystkie odpowiednie składniki.
- Podnieść dźwignię podnoszenia miski do góry, aż miska zablokuje się w odpowiednim położeniu.
- Obrócić ostonę miski w kierunku przeciwnym do ruchu wskazówek zegara i zablokować ją w odpowiednim położeniu.

UWAGA: Maszyna nie uruchomi się, jeśli ostona miski jest otwarta/niezamknięta prawidłowo lub miska znajduje się w dolnym położeniu.

Ustawić prędkość, nasadkę i uruchomić maszynę

- Wybrać odpowiednią prędkość, podnosząc lub opuszczając dźwignię regulacji prędkości. Dla różnych nasadek dostępne są trzy stałe prędkości:

Prędkość obrotowa	Rodzaj składnika
Haczyk na ciasto (niski)	Ciężkie: Mieszanie pizzy, chleba, makaronu
Płaski ubijacz (średni)	Średni: 2. etap mieszania ciasta pączkowego itp.
Ubijanie (wysokie)	Światło: Śmietana śmietana, białka jajek, bezę.

WAŻNE: ZAWSZE należy przestrzegać zaleceń dotyczących używanej nasadki i ustawienia prędkości zgodnie z tabelą pojemności i wskazaniem obok dźwigni kontroli prędkości.

UWAGA: Podczas rozcinania worków ze składnikami w misce należy zachować ostrożność w przypadku ryzyka wycieku pyłu i mąki. W razie potrzeby nosić maskę ochronną lub okulary.

- Następnie nacisnąć ZIELONY przycisk „I”, aby włączyć urządzenie. Nacisnąć CZERWONY przycisk „O”, aby ZATRZYMAĆ maszynę.

Maszyna obraca się w kierunku zgodnym z ruchem wskazówek zegara w przypadku pozycji 222843, natomiast w przypadku pozycji 222836 w kierunku przeciwnym do ruchu wskazówek zegara. (Rys. 18 na stronie 16)

- PRZESTROGA! ZAWSZE NALEŻY ZATRZYMAĆ** maszynę PRZED zmianą prędkości. W przeciwnym razie może dojść do uszkodzenia wewnętrznej konstrukcji przekładni.

- Aby zmienić prędkość podczas operacji:
 - Nacisnąć CZERWONY przycisk „O”, aby ZATRZYMAĆ maszynę.
 - Odtłączyć urządzenie od zasilania i wymienić nasadkę. (Patrz ==> część c).

- Zmienić prędkość, podnosząc lub opuszczając dźwignię regulacji prędkości za pomocą odpowiedniej nasadki.
- Nacisnąć ZIELONY przycisk „I”, aby ponownie uruchomić urządzenie.

ZRESETUJ wyłącznik bezpieczeństwa (Hi-limiter lub wyłącznik termiczny)

(Rys. 19 na stronie 16)

- Należy pamiętać, że przycisk RESET jest wyposażony w nasadkę ochronną, aby uniknąć przegrzania.
- Odtłączyć urządzenie od źródła zasilania.
- Pozostawić urządzenie do całkowitego ostygnięcia.
- Odkręcić nasadkę ochronną przycisku RESET.
- Nacisnąć przycisk RESET na ograniczniku Hi (wycięcie termiczne). Powinno być słyszalne kliknięcie.
- Odkręcić nasadkę ochronną na przycisku RESET.
- Podłączyć do źródła zasilania, aby ponownie go użyć.

Wskazówki dotyczące obsługi

Poniższa tabela zawiera tylko odniesienie do maksymalnej ilości do przygotowania różnych produktów. Istnieje wiele czynników wpływających na smak, takich jak rodzaj mąki, temperatura wody itp.

Produkt	Załącznik	Maks. ilość	
		222836	222843
Białe jajka	Ubijanie	1,0 kg	1,5 kg
purée ziemniaczane	Płaski miśnik	2,0 kg	2,5 kg
Bezwrot (ilość wody)	Ubijanie	1,5 litra	2,0 litra
Baterię na gofry lub naleśniki	Płaski miśnik	2,5 litra	3,0 litra
bita śmietana	Ubijanie	3,5 litra	4,0 litra
Ciasto na pizzę (średnie, 50% wody)	Haczyk na ciasto	2,0 kg	2,5 kg
Ciasto na pizzę (grube, 60% wody)	Haczyk na ciasto	2,5 kg	3,0 kg
Ciasto gąbkowe	Ubijanie	1,5 kg	2,0 kg
Ciasto do ciasta	Płaski miśnik	2,0 kg	2,5 kg
Chleb lub ciasto rolkowe (lekkie/średnie, 60% wody)	Haczyk na ciasto	Woda 1,5 kg / Mąka 2,5 kg	Woda 3,0 kg / Mąka 5,0 kg

Czyszczenie i konserwacja

- UWAGA!** Przed przechowywaniem, czyszczeniem i konserwacją należy zawsze odtłączyć urządzenie od zasilania i ostygnąć.
- Nie używać strumienia wody ani myjki parowej do czyszczenia ani nie wypychać urządzenia pod wodę, ponieważ może to spowodować zamoczenie części i porażenie prądem.
- Jeśli urządzenie nie jest utrzymywane w dobrym stanie czystości, może to niekorzystnie wpłynąć na żywotność urządzenia i spowodować niebezpieczeństwo.
- Pozostałości żywności należy regularnie czyścić i usuwać z urządzenia. Jeśli urządzenie nie zostanie prawidłowo wy czyszczone, skróci to jego żywotność i może spowodować zagrożenie podczas użytkowania.



Czyszczenie

- Ochlodzoną powierzchnię zewnętrzną należy czyścić ściereczką lub gąbką lekko zwilżoną łagodnym roztworem mydła.
- Przed czyszczeniem należy zawsze zdjąć wszystkie nasadki, w przeciwnym razie zakleszczy się on na wale i będzie trudny do wyjęcia w późniejszym czasie.
- Ze względów higienicznych urządzenie należy wyczyścić przed i po użyciu.
- Unikać kontaktu wody z elementami elektrycznymi.
- Wyczyścić wnętrze pojemnika za pomocą nieściernego detergentu i przepłukać czystą wodą.
- Nigdy nie zanurzać urządzenia w wodzie ani innych płynach.
- Żadne części nie nadają się do mycia w zmywarce.

Zalecana procedura czyszczenia

Części	Jak czyścić	Częstotliwość
Miska	Za pomocą gąbki lub wilgotnej ściereczki z łagodnym mydłem i wodą dokładnie sptucz, zdezynfekuj i osusz.	Czyścić po każdym użyciu
Nasadki (hak, brokat i trzepaczka)	Umyć ręcznie wodą z łagodnym mydłem, dokładnie sptucz, zdezynfekuj i osusz.	Czyścić po każdym użyciu
Ostona miski	Umyć ręcznie gąbką lub wilgotną ściereczką z łagodnym mydłem i wodą, optukać, zdezynfekować i dokładnie wysuszyć.	Czyścić po każdym użyciu
Powierzchnia zewnętrzna	Wytrzyj czystą, wilgotną ściereczką, używając mydła i wody, sptucz, zdezynfekuj i osusz. Nie używać strumienia wody.	Dwa razy w tygodniu
Wat przekładni planetarnej	Wytrzyj czystą, wilgotną ściereczką, używając mydła i wody, sptucz, zdezynfekuj i osusz.	Czyścić po każdym użyciu

Konserwacja

- Należy regularnie sprawdzać działanie urządzenia, aby uniknąć poważnych wypadków.
- Jeśli zauważysz, że urządzenie nie działa prawidłowo lub wystąpił problem, przestań z niego korzystać, wyłącz je i skontaktuj się z dostawcą.
- Wszelkie prace konserwacyjne, montażowe i naprawcze muszą być wykonywane przez wyspecjalizowanych i autoryzowanych techników lub zalecane przez producenta.

Transport i przechowywanie

- Przed przechowywaniem należy zawsze upewnić się, że urządzenie zostało odłączone od zasilania i całkowicie schłodzone.
- Urządzenie należy przechowywać w chłodnym, czystym i suchym miejscu.
- Nie wolno umieszczać na urządzeniu ciężkich przedmiotów, ponieważ może to spowodować jego uszkodzenie.
- Nie przesuwać urządzenia, gdy jest ono włączone. Podczas przenoszenia urządzenia odłączyć je od zasilania i przytrzymać je u dołu.

- Należy zachować szczególną ostrożność podczas przenoszenia lub transportu maszyny ze względu na jej dużą wagę. Z co najmniej 2 osobami lub korzystając z wózka. Przesuwając maszynę powoli, ostrożnie i nigdy nie nachylać jej pod kątem większym niż 45°.

Rozwiązywanie problemów

Jeśli urządzenie nie działa prawidłowo, należy zapoznać się z poniższą tabelą. Jeśli nadal nie możesz rozwiązać problemu, skontaktuj się z dostawcą/dostawcą usług.

Problem	Możliwa przyczyna	Możliwe rozwiązanie
Maszyna nie zaczyna działać	Ostona miski nie jest prawidłowo zamknięta.	Obrócić ostonę miski w prawo, aż do całkowitego zamknięcia.
	Miska nie jest podniesiona we właściwym miejscu.	Podnieść miskę do odpowiedniej pozycji, używając odpowiedniego poziomu.
	Wtyczka zasilania nie jest prawidłowo podłączona.	Sprawdzić, czy wtyczka jest prawidłowo podłączona.
Maszyna zatrzymuje się podczas pracy	Wtyczka się wewnętrznie przeciążenie, aby zapobiec przegrzaniu.	Nacisnąć przycisk CZERWONY, „0”, odłączyć urządzenie od zasilania, pozostawić do całkowitego usmażenia, nacisnąć przycisk RESET z tyłu.
	Uszkodzenie lub złamanie pasa transmisyjnego	Skontaktuj się z dostawcą.
Dźwięk maszyny zbyt głośny	Maszyna nie jest umieszczona na poziomej powierzchni.	Wyregulować powierzchnię lub przemieścić ją na inną poziomą powierzchnię.
	Miska nie jest prawidłowo umieszczona.	Upewnić się, że miska jest prawidłowo umieszczona w stacji bazowej miski z kółkami prowadzącymi.
	Nasadki nie są prawidłowo zamontowane.	Zdjąć i ponownie zamontować nasadki.
	Miska jest przeciążona.	Zmniejsz pojemność składników.
	Uszkodzony lub zużyty pas przekładni.	Skontaktuj się z dostawcą.
Przekładnia planetarna wymaga braku środka smarowego.		



Nasadki nie mogą być łatwo instalowane na pale planetarnym	Wymagany jest brak środka smarnego i/ lub czyszczenia wału przekładni planetarnej.	Przetrzeć wał planetarny czystą, wilgotną ściereczką i nasmarować wał olejem mineralnym lub smarem.
Podnoszenie/opuszczanie uchwyty nie jest łatwe	Brak środka smarnego na szkiełkach miski.	Nasmarować szkiełka miski olejem mineralnym lub smarem.

nego i ludzkiego zdrowia.

Jednocześnie oszczędzamy naturalne zasoby naszej Ziemi wykorzystując powtórnie surowce uzyskane z przetwarzania sprzętu.

FRANÇAIS

Cher client,

Merci d'avoir acheté cet appareil HENDI. Lisez attentivement ce manuel d'utilisation, en accordant une attention particulière aux réglementations de sécurité décrites ci-dessous, avant d'installer et d'utiliser cet appareil pour la première fois.

Gwarancja

Każda wada bądź usterka powodująca niewłaściwe funkcjonowanie urządzenia, która ujawni się w ciągu jednego roku od daty zakupu, zostanie bezpłatnie usunięta lub urządzenie zostanie wymienione na nowe, o ile było użytkowane i konserwowane zgodnie z instrukcją obsługi i nie było wykorzystywane w niewłaściwy sposób lub niezgodnie z przeznaczeniem. Postanowienie to w żadnej mierze nie narusza innych praw użytkownika wynikających z przepisów prawa. W przypadku zgłoszenia urządzenia do naprawy lub wymiany w ramach gwarancji należy podać miejsce i datę zakupu urządzenia i dołączyć dowód zakupu (np. paragon).

Zgodnie z naszą polityką ciągłego doskonalenia wyrobów zastrzegamy sobie prawo do wprowadzania bez uprzedzenia zmian w wyrobie, opakowaniu oraz danych technicznych podawanych w dokumentacji.

Wycofanie z użytkowania i ochrona środowiska

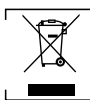
Pamiętaj!

Nie wyrzucaj użytego sprzętu łącznie z innymi odpadami

Nie demontuj użytych urządzeń zawierających niebezpieczne składniki na własną rękę!

Groź Ci za to kary grzywny!

Po zakończeniu eksploatacji produktu nie wolno gromadzić razem z odpadami komunalnymi, tylko należy odstawić do punktu odbioru odpadów elektrycznych i elektronicznych. Użytkownik ponosi odpowiedzialność za przekazanie wycofanego z użytkowania urządzenia do punktu gospodarowania odpadami. Nieprzestrzeganie tej zasady może być karane zgodnie z lokalnie obowiązującymi przepisami dotyczącymi gospodarowania odpadami. Jeśli urządzenie wycofane z użytkowania jest poprawnie odebrane jako osobny odpad, może zostać przetworzone i zutylizowane w sposób przyjazny dla środowiska, co zmniejsza negatywny wpływ na środowisko i zdrowie ludzi. Aby uzyskać więcej informacji dotyczących dostępnych usług w zakresie odbioru odpadów, należy skontaktować się z lokalną firmą odbierającą odpady.



Symbol przekreślonego kosza na śmieci oznacza, że tego produktu nie wolno wyrzucać do zwykłych pojemników na odpady.

Użyte urządzenia elektryczne i elektronicznie mogą zawierać niebezpieczne składniki np. rtęć, ołów, kadm lub freon. Jeśli tego typu substancje przedostaną się w sposób niekontrolowany do środowiska, spowodują skażenie wody i gleby, a także wpłyną niekorzystnie na zdrowie ludzi i zwierząt.

Właściwe postępowanie ze użytym sprzętem zapobiega potencjalnym negatywnym konsekwencjom dla środowiska natural-

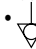
Consignes de sécurité

- Utilisez l'appareil uniquement pour l'usage prévu pour lequel il a été conçu, comme décrit dans ce manuel.
- Le fabricant n'est pas responsable des dommages causés par un fonctionnement incorrect et une utilisation incorrecte.
-  **DANGER ! RISQUE DE CHOC ÉLECTRIQUE!** N'essayez pas de réparer l'appareil vous-même. N'immergez pas les composants électriques de l'appareil dans de l'eau ou d'autres liquides. Ne tenez jamais l'appareil sous l'eau courante.
- **NE JAMAIS UTILISER UN APPAREIL ENDOMMAGÉ!** Vérifiez régulièrement que les connexions électriques et le cordon ne sont pas endommagés. Lorsqu'il est endommagé, débranchez l'appareil de l'alimentation électrique. Toute réparation ne doit être effectuée que par un fournisseur ou une personne qualifiée pour éviter tout danger ou blessure.
- **AVERTISSEMENT!** Lors du positionnement de l'appareil, acheminez le câble d'alimentation en toute sécurité si nécessaire pour éviter toute traction involontaire, tout dommage, tout contact avec la surface chauffante ou tout risque de trébuchement.
- **AVERTISSEMENT!** Tant que la prise est branchée, l'appareil est branché sur l'alimentation.
- **AVERTISSEMENT!** TOUJOURS éteindre l'appareil avant de le débrancher de l'alimentation électrique, du nettoyage, de l'entretien ou du stockage.
- Raccordez l'appareil à une prise électrique uniquement avec la tension et la fréquence mentionnées sur l'étiquette de l'appareil.
- Ne touchez pas la prise/les connexions électriques avec des mains mouillées ou humides.
- Tenez l'appareil et les prises/raccordements électriques à l'écart de l'eau et d'autres liquides. Si l'appareil tombe dans l'eau, retirez immédiatement les connexions de l'alimentation électrique. N'utilisez pas l'appareil tant qu'il n'a pas été vérifié par un technicien certifié. Le non-respect de ces instructions entraînera des risques mettant en jeu le pronostic vital.
- Branchez l'alimentation sur une prise électrique facilement accessible afin de pouvoir débrancher immédiatement l'appareil en cas d'urgence.
- Assurez-vous que le cordon n'entre pas en contact avec des objets tranchants ou chauds et tenez-le à l'écart du feu. Ne tirez jamais sur le cordon d'alimentation pour le débrancher de la prise, tirez toujours sur la prise à la place.
- Ne portez jamais l'appareil par son cordon.
- N'essayez jamais d'ouvrir vous-même le boîtier de l'appareil.



- N'insérez pas d'objets dans le boîtier de l'appareil.
- Ne laissez jamais l'appareil sans surveillance pendant l'utilisation.
- Cet appareil doit être utilisé par du personnel qualifié dans la cuisine du restaurant, dans les cantines ou au bar, etc.
- Cet appareil ne doit pas être utilisé par des personnes ayant des capacités physiques, sensorielles ou mentales réduites, ou par des personnes qui manquent d'expérience et de connaissances.
- Cet appareil ne doit en aucun cas être utilisé par des enfants.
- Gardez l'appareil et ses connexions électriques hors de portée des enfants.
- N'utilisez jamais d'accessoires ou d'autres dispositifs que ceux fournis avec l'appareil ou recommandés par le fabricant. Le non-respect de cette consigne peut présenter un risque pour la sécurité de l'utilisateur et endommager l'appareil. Utilisez uniquement des pièces et accessoires d'origine.
- N'utilisez pas cet appareil au moyen d'une minuterie externe ou d'un système de télécommande.
- Ne placez pas l'appareil sur un objet chauffant (essence, électrique, cuisinière à charbon, etc.).
- Ne couvrez pas l'appareil en fonctionnement.
- Ne placez aucun objet sur l'appareil.
- N'utilisez pas l'appareil à proximité de flammes nues, de matériaux explosifs ou inflammables. Utilisez toujours l'appareil sur une surface horizontale, stable, propre, résistante à la chaleur et sèche.
- L'appareil ne convient pas à une installation dans une zone où un jet d'eau pourrait être utilisé.
- Laissez un espace d'au moins 20 cm autour de l'appareil pour la ventilation pendant l'utilisation.
- **AVERTISSEMENT!** Veillez à ce que toutes les ouvertures de ventilation de l'appareil ne soient pas obstruées.

Instructions de sécurité spéciales

- Cet appareil n'est pas destiné à un usage domestique.
-  Une borne de liaison équipotentielle est fournie pour permettre la liaison croisée avec d'autres équipements.
- N'utilisez pas l'appareil sans charge pour éviter toute surchauffe.
- **ATTENTION ! TOUJOURS éteindre la machine et débrancher l'alimentation électrique avant de toucher des pièces de moteur.**
- **AVERTISSEMENT !** Ne pas tenter de contourner un verrouillage de sécurité.
- Si le cordon d'alimentation est endommagé, il doit être remplacé par le fabricant, son agent d'entretien ou des personnes qualifiées similaires afin d'éviter tout danger.
- Ne chargez pas trop d'ingrédients afin d'éviter le débordement des produits alimentaires.
- **AVERTISSEMENT ! NE SOULEVEZ PAS L'APPAREIL PAR LA POIGNÉE.**

Utilisation prévue

- Cet appareil est destiné à être utilisé pour des applications commerciales, par exemple dans les cuisines de restaurants, les cantines, les hôpitaux et les entreprises commerciales telles que les boulangeries, les boucheries, etc., mais pas pour la production de masse continue d'aliments.
- L'appareil est conçu pour mélanger, pétrir et émulsifier/fouetter les produits alimentaires utilisés dans l'industrie

alimentaire et les magasins. Toute autre utilisation peut endommager l'appareil ou causer des blessures corporelles.

- L'utilisation de l'appareil à toute autre fin sera considérée comme une mauvaise utilisation de l'appareil. L'utilisateur sera seul responsable de l'utilisation inappropriée de l'appareil.

Installation de mise à la terre

Cet appareil est classé en classe de **protection I** et doit être raccordé à une terre de protection. La mise à la terre réduit le risque de choc électrique en fournissant un fil de fuite pour le courant électrique.

Cet appareil est équipé d'un cordon d'alimentation avec fiche de mise à la terre ou de connexions électriques avec fil de mise à la terre. Les connexions doivent être correctement installées et mises à la terre.

Principales parties du produit

(Fig. 1 à la page 3)

1. Support de support rigide
2. Bol
3. Pince pour bol (x2)
4. Poignées de bol (x2)
5. Protège-bol
6. Levier de commande de vitesse
(3 réglages pour 3 pièces jointes)
7. Bouton ON (VERT, I)
8. Bouton ARRÊT (ROUGE, 0)
9. Levage du bol / poignée inférieure
10. Bouton RÉINITIALISER (à l'arrière)
11. Poignée de garde-bol
12. Socle de bowl

Remarque : Le contenu de ce manuel s'applique à tous les éléments répertoriés, sauf indication contraire. L'apparence peut varier par rapport aux illustrations illustrées.

Pièces de rechange ou accessoires

(Fig. 2 à la page 3)

13. Batteur plat
14. Crochet à pâte
15. Fouet

Schéma du circuit

(Fig. 3 à la page 4)

- A. Protection contre les surcharges (découpe thermique)
- B. Dispositif de contact CA
- C. Interrupteur de sécurité du levier de levage du bol
- D. Interrupteur de sécurité du garde-bol
- E. Interrupteur d'ARRÊT
- F. Interrupteur ON
- G. Réacteur
- H. Interrupteur de sécurité de position du bol
- I. Relais temporel
- J. Condensateur
- K. Moteur



Diagramme éclaté avec liste de pièces

ATTENTION : Le dessin éclaté et la liste des pièces se composent des pièces ci-dessous :

- Système d'engrenages de transmission en haut, berceau de bol et support (Fig. 4 à la page 5, Fig. 5 à la page 6) ;
- Ensemble d'axe central (Fig. 6 à la page 7, Fig. 8 à la page 8) ;
- Ensemble d'axe d'engrenage (Fig. 10 à la page 9) ;
- Ensemble moteur (Fig. 12 à la page 11) ;
- Ensemble de levage du bol (Fig. 13 à la page 12) ;
- Tourner la plaque et l'axe de mélange (Fig. 14 à la page 13, Fig. 15 à la page 14) ;
- Ensemble de commande de vitesse (Fig. 16, page 15)

Système d'engrenages de transmission en haut, berceau et support (Fig. 4, page 5) -222836

N° de pièce	Nom de la pièce	Quantité
1	Couvercle de palier	1
2	Vis (M6X16)	4
3	Couvercle	1
4	Roulement 6202	1
5	Couvercle central	1
6	Couvercle	2
7	Vis (M5X16)	1
8	Capot supérieur	1
9	Couvercle	1
10	Vis (M5X8)	5
11	Roulement 6001	1
12	Couvercle	1
13	Interrupteur d'alimentation	1
14	Couvercle arrière	1
15	Vis (M6X35)	4
16	Plaque anti-souris	1
17	Carte électrique	1
18	Transformateur	1
19	Bandes d'étanchéité de boîtier électrique	1
20	Vis (M5X8)	4
21	Boîtier électrique	1
22	Relais temporisateur	1
23	Relais	2
24	Condensateur	1
25	Microcommutateur	3
26	Joint de câble	1
27	Colonne verticale	1
28	Tableau à colonnes verticales	1
29	Bras terminé	1

30	Manchon (pour microrupteur)	1
31	Écrou de chapeau (M8)	2
32	Écrou (M8)	4
33	Vis du bol	2
34	Poignée fixe	2
35	Ressort de poignée fixe	2
36	Vis (M8X60)	2
37	Pince plate	2
38	Vis (M6X16)	6
39	Vis (M4X8)	2
40	Rack de microcommutateurs	2
41	Corps	1
42	Commutateur surchargé	1

Système d'engrenages de transmission en haut, berceau et support (Fig. 5 page 6) -222843

N° de pièce	Nom de la pièce	Quantité
1	Corps	1
2	Couvercle de palier	1
3	Couvercle	2
4	Roulement (6003)	1
5	Couvercle	3
6	Vis (M6X45)	1
7	Capot supérieur	1
8	Vis (M5X8)	7
9	Couvercle	1
10	Couvercle central	1
11	Roulement (6201)	2
12	Vis (M6X14)	4
13	Rondelle à ressort 6	4
14	Interrupteur d'alimentation	1
15	Couvercle arrière	1
16	Vis (M6X35)	4
17	Plaque anti-souris	1
18	Carte électrique	1
19	Relais	2
20	Bandes d'étanchéité de boîtier électrique	1
21	Boîtier électrique	1
22	Relais temporisateur	1
23	Transformateur	1

24	Joint de câble	1
25	Condensateur	1
26	Vis en cuivre [M5X12]	1
27	Colonne verticale	1
28	Tableau à colonnes verticales	1
29	Vis [M4X8]	2
30	Vis [M6X16]	6
31	Tableau à colonnes verticales	1
32	Bras	1
33	Manchon (pour microrupteur)	1
34	Écrou de chapeau [M8]	2
35	Écrou [M8]	2
36	Vis du bol	2
37	Poignée fixe	2
38	Ressort de poignée fixe	2
39	Vis [M8X60]	2
40	Bloc en plastique	1
41	Pince plate	2
42	Vis [M8X25]	4
43	Rack de micro-commutateurs	1
44	Microcommutateur	2
45	Commutateur de surcharge	1

Ensemble essieu central (Fig. 6 page 7) -222836

N° de pièce	Nom de la pièce	Quantité
1	Couvercle	1
2	Joint d'étanchéité	1
3	Roulement [6204]	1
4	Engrenage du coupleur	1
5	roulement	1
6	Axe central	1
7	Coupleur	1
8	Roulement	1
9	Petit anneau d'engrenage	1
10	Bague de séparation	1
11	Actionneur	1
12	Ressort	1
13	Rouleau	1

14	Grand anneau d'engrenage	1
15	Couvercle	1
16	Roulement (6001)	1

Côtés verticaux des mors sur un autre (Fig. 7, page 7)

Remarque :

1. Assurez-vous d'installer la position correcte et lubrifiez toutes les goupilles de la figure 7.
2. Vérifier si le joint d'huile est présent après le remontage.

FR

Ensemble essieu central (Fig.8 page 8) -222843

N° de pièce	Nom de la pièce	Quantité
1	Couvercle	1
2	Rouleau	1
3	Ressort	1
4	Actionneur	1
5	Anneau d'engrenage	1
6	Bague de séparation	1
7	Engrenage supérieur	1
8	Bague de roulement	1
9	Bague d'embrayage	1
10	Bague de roulement	1
11	Engrenage inférieur	1
12	Anneau	1
13	Roulement [6205]	1
14	Joint d'huile [30X45X10]	1
15	Arrêt	1
16	Axe central	1
17	Clé [6X14]	1
18	Clé [5X35]	1
19	Clé [6X30]	1
20	Roulement [6003]	1

Côtés verticaux des mors sur un autre (Fig. 9, page 8)

Remarque :

1. Assurez-vous d'installer la bonne position et lubrifiez toutes les goupilles de la figure 9.
2. Vérifier si le joint d'huile est présent après le remontage.

Ensemble essieu d'engrenage (Fig. 10, page 9) -222836

N° de pièce	Nom de la pièce	Quantité
1	Roulement [6001]	2
2	Axe d'engrenage à grande vitesse	1
3	Clé [5X58]	1
4	Équipement supérieur	1
5	Petite distance de recul	1



6	Engrenage (inférieur)	1
7	Grande distance de sécurité	1
8	Engrenage inférieur	1
9	Circlip	1

Remarque : Assurez-vous que les clés sont toutes insérées dans chaque engrenage.

FR

A: Axe double engrenage /

B: Axe à engrenage unique (Fig. 11, page 10) -222843

N° de pièce	Nom de la pièce	Quantité
1	Roulement (6201)	4
2	Axe à double engrenage	1
3	Clé (5X11)	2
4	Engrenage supérieur	1
5	Circlip	3
6	Engrenage inférieur	1
7	Axe à engrenage unique	1
8	Clé (5X14)	1
9	Engrenage	1

Remarque : Assurez-vous que les clés sont toutes insérées dans chaque engrenage.

Ensemble moteur (Fig. 12, page 11)

N° de pièce	Nom de la pièce	Quantité
1	Bague d'arrêt (222843 uniquement)	1
2	Spirale	2
3	Joint d'étanchéité	1
4	Roulement	1
5	Clé (4x22)	1
6	Essieu	1
7	Rotor	1
8	Commutateur	1
9	Plaque de commutation en plastique	1
10	Couvercle de palier	1
11	Ventilateur	1

Ensemble de levage du bol (Fig. 13, page 12)

N° de pièce	Nom de la pièce	Quantité
1	Écrou (M10)	3
2	Rondelle plate	2
3	Ressort du bras	1
4	Barre de levage	1

5	Anneau d'arrêt	1
6	Goupille fendue	1
7	Roue de manivelle	1
8	Nœud de bride	1
9	Vis (M6X25)	4
10	Clé (5x20)	1
11	Poignée de levage du bol	1
12	Balle en plastique	1

Plaque de tournage et axe mélangeur (Fig. 14, page 13) -222836

N° de pièce	Nom de la pièce	Quantité
1	Axe d'entraînement	1
2	Joint d'étanchéité	1
3	Roulement	1
4	Protection du bol terminée	1
5	Engrenage	1
6	Plaque de tournage	1
7	Équipement intérieur	1
8	Couvercle de plaque tournante	1
9	Roulement	1
10	Vis	1
11	Rondelle	1

Plaque de tournage et axe mélangeur (Fig. 15, page 14) -222843

N° de pièce	Nom de la pièce	Quantité
1	Vis (M6 x 25)	6
2	Plaque de tournage	1
3	Rondelle	1
4	Écrou (M18)	1
5	Protège-bol	1
6	Équipement intérieur	1
7	Vis (M8 x 15)	1
8	Engrenage	1
9	Roulement (6203)	1
10	Roulement (6204)	1
11	Joint d'huile (25x50x10)	1
12	Clé (5x18)	1
13	Axe d'entraînement	1
14	Broche	1



Ensemble de contrôle de la vitesse (Fig. 16, page 15)

N° de pièce	Nom de la pièce	Quantité	
A	1	Tige	1
	2	Écrou	1
	3	Ressort	1
	4	Arbre	1
	5	Fourche	1
B	6	Broche (3X20)	1
	7	Nœud	1
	8	Roulement à billes en acier	3
	9	Ressort	3
	10	Couvercle du bloc	1
	11	Vis (M5X10)	1
	12	Arbre	1
	13	Levier	1

Précautions

- L'appareil ne doit être manipulé que par des personnes hautement qualifiées qui respectent les mesures de sécurité décrites dans ce manuel.
- En cas de rotation du personnel, une formation doit être dispensée à l'avance.
- L'appareil est équipé de dispositifs de sécurité situés à des endroits dangereux. Cependant, il est recommandé de ne pas toucher la lame et les composants mobiles.
- Avant de commencer les opérations de maintenance, débranchez-le de l'alimentation électrique.
- Évaluer soigneusement les risques résiduels lorsque les dispositifs de protection sont retirés pour le nettoyage et l'entretien.
- Le nettoyage et l'entretien nécessitent une grande concentration.
- Il est absolument nécessaire de contrôler régulièrement le cordon d'alimentation. Un cordon effiloché ou endommagé peut exposer les utilisateurs à un risque élevé de choc électrique.
- Si l'appareil présente des anomalies, ne pas l'utiliser ou essayer de le réparer : veuillez contacter le fournisseur.
- N'utilisez pas l'appareil pour des aliments surgelés ou d'autres produits que des aliments.
- Ne portez pas de vêtements amples tels qu'une écharpe, etc., et les cheveux longs doivent être attachés et éloignés des pièces mobiles.
- Le fabricant et/ou le vendeur ne sont pas responsables dans les cas suivants :
 - si l'appareil a été manipulé par du personnel non autorisé ;
 - si certaines pièces ont été remplacées par des pièces de rechange non originales ;
 - si les instructions incluses dans ce manuel ne sont pas suivies avec précision ;
 - si la fraise n'a pas été nettoyée et huilée avec les bons produits.

Système de sécurité installé

Système de sécurité mécanique

L'appareil est équipé de 3 interrupteurs de sécurité. La machine ne peut être démarrée qu'avec tous les interrupteurs de sécurité aux bonnes positions :

Interrupteur de sécurité de position du bol : La machine peut être démarrée une fois que le bol est positionné à la bonne position.

Interrupteur de sécurité du protège-bol : La machine ne peut être démarrée que lorsque le garde-bol est en position fermée.

Interrupteur de sécurité du levier de levage : La machine ne peut être démarrée qu'une fois que le levier de levage est placé vers le haut.

FR

Même si les appareils de la version CE sont équipés de protections électriques et mécaniques (lorsque l'appareil est en fonctionnement et pour les opérations de maintenance et de nettoyage), il existe toujours des RISQUES RÉSIDUELS qui ne peuvent pas être complètement éliminés ; ces risques sont spécifiés dans ce manuel à la rubrique « **AVERTISSEMENT ! / DANGER ! / ATTENTION !** ». Les parties mobiles de la machine peuvent provoquer des blessures.

Préparation avant utilisation

- Retirez tous les emballages et emballages de protection.
- Vérifier que l'appareil est en bon état et avec tous les accessoires. En cas de livraison incomplète ou endommagée, veuillez contacter immédiatement le fournisseur. Dans ce cas, n'utilisez pas l'appareil.
- Nettoyez les accessoires et l'appareil avant utilisation (voir ==> Nettoyage et entretien).
- Assurez-vous que l'appareil est complètement sec.
- Placez l'appareil sur une surface horizontale, stable et résistante à la chaleur, sans risque d'éclaboussures d'eau.
- Conservez l'emballage si vous avez l'intention de stocker votre appareil à l'avenir.
- Conservez le manuel de l'utilisateur pour référence ultérieure.

REMARQUE ! En raison des résidus de fabrication, l'appareil peut émettre une légère odeur lors des premières utilisations. Ceci est normal et n'indique aucun défaut ou danger. Assurez-vous que l'appareil est bien ventilé.

Mode d'emploi

Caractéristiques de sécurité spéciales

Attention : Cette machine possède les 3 interrupteurs de sécurité suivants. La machine ne peut être démarrée que si tous les interrupteurs de sécurité sont aux bonnes positions.

- Interrupteur de sécurité de position du bol : La machine peut être démarrée une fois que le bol est positionné à la bonne position.
- Interrupteur de sécurité du protège-bol : La machine ne peut être démarrée que lorsque le garde-bol est en position fermée.
- Interrupteur de sécurité de la poignée de levage du bol : La machine ne peut être démarrée que lorsque la poignée de levage du bol est placée vers le haut.
- Ne portez pas de vêtements amples tels qu'une écharpe, etc., et les cheveux longs doivent être attachés et éloignés des pièces mobiles.



Pour éviter des blessures graves :

- **NE PAS** faire fonctionner la machine sans avoir lu le manuel d'instructions.
- **TOUJOURS ARRÊTER** la machine en appuyant sur le bouton ROUGE « 0 » et débrancher de l'alimentation électrique avant de nettoyer, d'entretenir, de réparer ou de changer les accessoires.
- **TOUJOURS** tenir les mains, les cheveux et les vêtements amples à l'écart des parties mobiles.

À propos du garde-bol

Remarque : Lorsque le garde-bol est ouvert ou mal fermé en position verrouillée, la machine ne fonctionne pas.

1. Pour ouvrir le garde-bol, tenir la poignée du garde-bol et la tourner dans le sens horaire. Pour fermer le garde-bol, tenir la poignée du garde-bol et la tourner dans le sens inverse des aiguilles d'une montre.
2. Lorsque la poignée du garde-bol est alignée sur le côté droit de la machine, le garde-bol est en position basculée et prêt à fonctionner.

Installer le bol sur la machine

Remarque : Installer le bol AVANT de fixer les accessoires. Utilisez uniquement le bol fourni.

1. Abaisser le bol en tirant le levier de levage du bol vers le bas jusqu'à ce qu'il s'arrête. De sorte que le berceau du bol soit en position basse.
2. Placez le bol avec précaution et lentement en utilisant les poignées de bol sur les 2 côtés et
 - i. Avec la goupille de verrouillage dans le trou au milieu du berceau du bol et
 - ii. Fixer le bol en tirant chaque pince du bol vers l'avant jusqu'à ce que le bol soit bien verrouillé. (Fig. 17 à la page 16)

Installer différents accessoires (battre plat, crochet à pâte ou fouet) sur la machine

Remarque : Il est plus pratique et plus facile d'installer les accessoires avant d'ajouter les ingrédients dans le bol.

1. Tourner doucement le garde-bol dans le sens horaire avec la poignée du garde-bol, de sorte qu'il soit en position ouverte.
2. **ATTENTION !** Utiliser une force excessive pour ouvrir ou fermer le garde-bol peut endommager le micro-interrupteur de verrouillage de sécurité. Faites attention lorsque vous ouvrez ou fermez le garde-bol.
3. Glisser lentement les embouts (battre plat, crochet à pâte ou fouet) vers le haut sur l'arbre planétaire en installant la goupille d'arbre dans la fente des embouts.
4. Tourner les embouts pour les fixer sur l'arbre planétaire.

Verser et mélanger les ingrédients

Remarque : Suivez le tableau « Conseils d'utilisation » de ce manuel. Une surcharge entraînera un débordement ou endommagera la machine.

IMPORTANT : Assurez-vous que le levier de commande de vitesse est en position « crochet à pâte ».

1. Ajouter tous les ingrédients appropriés dans le bol.
2. Soulever le levier de levage de la cuve jusqu'à ce que la cuve se verrouille en position.
3. Tourner le garde-bol dans le sens inverse des aiguilles d'une montre et le verrouiller en position.

ATTENTION : La machine ne démarre pas si la protection du bol est ouverte/non fermée correctement ou si le bol est en position basse.

Régler la vitesse, l'accessoire et démarrer la machine

1. Sélectionnez la vitesse appropriée en soulevant ou en abaissant le levier de commande de vitesse. Trois vitesses fixes sont disponibles pour différents accessoires :

Vitesse de rotation	Type d'ingrédient
Crochet à pâte (bas)	Lourd : Mélanger pizza, pain, pâtes
Battre plat (moyen)	Milieu : 2ème étape de mélange pour la pâte à donuts, etc.
Whisk (élevé)	Lumière : Crème fouettée, blancs d'œufs, meringue.

IMPORTANT : **TOUJOURS** suivre l'embout recommandé et le réglage de la vitesse conformément au tableau de capacité et à l'indication à côté du levier de commande de vitesse.

ATTENTION : Faites attention au risque d'évacuation de la poussière et de la farine lors de la découpe des sacs d'ingrédients dans le bol. Porter un masque ou des lunettes de protection si nécessaire.

2. Ensuite, appuyez sur le bouton « I » VERT pour allumer la machine. Appuyez sur le bouton ROUGE « 0 » pour ARRÊTER la machine.
La machine tournera dans le sens des aiguilles d'une montre pour l'article 222843 tandis que dans le sens inverse des aiguilles d'une montre pour l'article 222836. (Fig. 18 à la page 16)
3. **ATTENTION ! TOUJOURS ARRÊTER** la machine AVANT de changer de vitesse. Le non-respect de cette consigne peut endommager la construction de l'engrenage interne.
4. Pour modifier la vitesse pendant l'opération :
 - i. Appuyez sur le bouton ROUGE « 0 » pour ARRÊTER la machine.
 - ii. Débrancher la machine et changer l'accessoire. [Voir ==> partie c].
 - iii. Changez la vitesse en soulevant ou en abaissant le levier de commande de vitesse avec l'accessoire approprié.
 - iv. Appuyez sur le bouton VERT « I » pour redémarrer la machine.

RÉINITIALISER la coupure de sécurité (Hi-limiteur ou coupure thermique)

(Fig. 19 à la page 16)

- Veuillez noter que le bouton RESET est équipé d'un capuchon de protection pour éviter la surchauffe.
- Débranchez l'appareil de l'alimentation électrique.
- Laissez l'appareil refroidir complètement.
- Dévissez le capuchon de protection du bouton RESET.
- Appuyez sur le bouton RESET du limiteur Hi (coupure thermique). Vous devriez entendre un clic.
- Revissez le capuchon de protection sur le bouton RESET.
- Connectez-le à l'alimentation et vous pourrez le réutiliser.



Conseils d'utilisation

Le tableau ci-dessous n'est qu'une référence sur la quantité maximale pour fabriquer les différents aliments. Il existe de nombreux facteurs affectant tels que le type de farine, la température de l'eau, etc.

Produit	Pièce jointe	Quantité max.	
		222836	222843
Blanc d'œuf	Fouet	1,0 kg	1,5 kg
Purée de pommes de terre	Batteur plat	2,0 kg	2,5 kg
Meringue (quantité d'eau)	Fouet	1,5 litre	2,0 litres
Gaufre ou pâte à crêpes	Batteur plat	2,5 litres	3,0 litres
Crème fouettée	Fouet	3,5 litres	4,0 litres
Pâte à pizza (moyenne, 50 % d'eau)	Crochet à pâte	2,0 kg	2,5 kg
Pâte à pizza (épaisse, 60 % d'eau)	Crochet à pâte	2,5 kg	3,0 kg
Gâteau à l'éponge	Fouet	1,5 kg	2,0 kg
Pâte à tarte	Batteur plat	2,0 kg	2,5 kg
Pâte à pain ou à rouleau (légère/moyenne, 60 % d'eau)	Crochet à pâte	Eau 1,5 kg / Farine 2,5 kg	Eau 3,0 kg / Farine 5,0 kg

Nettoyage et entretien

- **ATTENTION !** Débranchez toujours l'appareil de l'alimentation et refroidissez-le avant de le ranger, de le nettoyer et de l'entretenir.
- N'utilisez pas de jet d'eau ou de nettoyeur à vapeur pour le nettoyage et ne poussez pas l'appareil sous l'eau, car les pièces risquent d'être mouillées et une décharge électrique pourrait en résulter.
- Si l'appareil n'est pas maintenu dans un bon état de propreté, cela peut nuire à sa durée de vie et entraîner une situation dangereuse.
- Les résidus alimentaires doivent être régulièrement nettoyés et retirés de l'appareil. Si l'appareil n'est pas nettoyé correctement, il réduira sa durée de vie et peut entraîner une situation dangereuse pendant l'utilisation.

Nettoyage

- Nettoyez la surface extérieure refroidie avec un chiffon ou une éponge légèrement humidifiée avec une solution de savon doux.
- Toujours retirer tous les embouts avant le nettoyage, sinon ils se bloqueront sur l'arbre et seront difficiles à retirer ultérieurement.
- Pour des raisons d'hygiène, l'appareil doit être nettoyé avant et après utilisation.
- Éviter tout contact avec l'eau des composants électriques.
- Nettoyez l'intérieur du récipient avec un détergent non abrasif et rincez à l'eau propre.
- N'immergez jamais l'appareil dans de l'eau ou d'autres liquides.

- Aucune pièce n'est lavable au lave-vaisselle.

Procédure de nettoyage recommandée

Pièces	Comment nettoyer	Fréquence
Bol	À l'aide d'une éponge ou d'un chiffon humide avec de l'eau et du savon doux, rincez, désinfectez et séchez soigneusement.	Nettoyer après chaque utilisation
Accessoires (crochet à pâte, batteur et fouet)	Lavez-vous les mains à l'eau et au savon doux, rincez, désinfectez et séchez soigneusement.	Nettoyer après chaque utilisation
Protège-bol	Laver à la main à l'aide d'une éponge ou d'un chiffon humide avec de l'eau et du savon doux, rincer, désinfecter et sécher soigneusement.	Nettoyer après chaque utilisation
Surface extérieure	Essuyez avec un chiffon propre et humide à l'eau et au savon, rincez, désinfectez et séchez. N'utilisez pas de jet d'eau.	Deux fois par semaine
Arbre planétaire	Essuyez avec un chiffon propre et humide à l'eau et au savon, rincez, désinfectez et séchez.	Nettoyer après chaque utilisation

Maintenance

- Vérifiez régulièrement le fonctionnement de l'appareil pour éviter les accidents graves.
- Si vous constatez que l'appareil ne fonctionne pas correctement ou qu'il y a un problème, arrêtez de l'utiliser, éteignez-le et contactez le fournisseur.
- Tous les travaux d'entretien, d'installation et de réparation doivent être effectués par des techniciens spécialisés et autorisés, ou recommandés par le fabricant.

Transport et stockage

- Avant de ranger l'appareil, assurez-vous toujours qu'il a été débranché de l'alimentation et complètement refroidi.
- Rangez l'appareil dans un endroit frais, propre et sec.
- Ne placez jamais d'objets lourds sur l'appareil, car cela pourrait l'endommager.
- Ne déplacez pas l'appareil lorsqu'il est en cours de fonctionnement. Débranchez l'appareil de l'alimentation électrique lorsque vous le déplacez et maintenez-le en bas.
- Il faut faire particulièrement attention lors du déplacement ou du transport de la machine en raison de son poids lourd. Avec au moins 2 personnes ou en utilisant un chariot. Déplacez la machine lentement, avec précaution et ne l'inclinez jamais à plus de 45°.

Dépannage

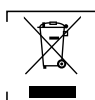
Si l'appareil ne fonctionne pas correctement, consultez le tableau ci-dessous pour connaître la solution. Si vous ne parvenez toujours pas à résoudre le problème, veuillez contacter le fournisseur/prestataire de services.



Problème	Cause possible	Solution possible
La machine ne commence pas à fonctionner	Le protège-bol n'est pas correctement fermé.	Tourner le garde-bol vers la droite jusqu'à ce qu'il soit complètement fermé correctement.
	Le bol n'est pas soulevé à l'emplacement approprié.	Soulevez le bol à la bonne position en utilisant le niveau.
	La fiche d'alimentation n'est pas correctement branchée.	Vérifiez que la fiche d'alimentation est correctement branchée.
La machine s'arrête pendant le fonctionnement	La surcharge interne s'active pour éviter la surchauffe.	Appuyez sur le bouton ROUGE « 0 », débranchez la machine, laissez cuire complètement, appuyez sur le bouton RÉINITIALISER à l'arrière.
	Courroie de transmission endommagée ou cassée	Contactez le fournisseur.
Son de la machine trop bruyant	La machine n'est pas placée sur une surface horizontale.	Ajustez la surface ou déplacez-vous vers une autre surface horizontale.
	Le bol n'est pas placé correctement.	Assurez-vous que le bol est correctement placé dans le berceau du bol avec les broches guidées.
	Les accessoires ne sont pas correctement installés.	Retirer et remettre les embouts en place.
	Le bol est surchargé.	Réduire la capacité des ingrédients.
	Courroie de transmission endommagée ou usée. L'engrenage planétaire a besoin d'un manque de lubrifiant.	Contactez le fournisseur.
Les fixations ne peuvent pas s'installer facilement sur l'arbre planétaire	Manque de lubrifiant et/ou de nettoyage de l'arbre planétaire requis.	Essuyer l'arbre planétaire avec un chiffon propre et humide et lubrifier l'arbre avec de l'huile minérale ou de la graisse.
Levage du bol / poignée inférieure ne fonctionne pas facilement	Manque de lubrifiant sur les lames du bol.	Lubrifier les lames du bol avec de l'huile minérale ou de la graisse.

gratuitement à condition que l'appareil ait été utilisé et entretenu conformément aux instructions et qu'il n'ait pas été utilisé de manière abusive ou incorrecte de quelque manière que ce soit. Vos droits statutaires ne sont pas affectés. Si l'appareil est revendiqué sous garantie, indiquez où et quand il a été acheté et incluez une preuve d'achat (par ex., reçu). Conformément à notre politique de développement continu des produits, nous nous réservons le droit de modifier les spécifications du produit, de l'emballage et de la documentation sans préavis.

Mise au rebut et environnement




Lors de la mise hors service de l'appareil, le produit ne doit pas être mis au rebut avec d'autres déchets ménagers. Au lieu de cela, il est de votre responsabilité de jeter vos déchets en les remettant à un point de collecte désigné. Le non-respect de cette règle peut être sanctionné conformément aux réglementations applicables en matière d'élimination des déchets. La collecte et le recyclage séparés de vos déchets au moment de leur élimination contribueront à préserver les ressources naturelles et à garantir qu'ils sont recyclés d'une manière qui protège la santé humaine et l'environnement. Pour plus d'informations sur l'endroit où vous pouvez déposer vos déchets pour recyclage, veuillez contacter votre entreprise locale de collecte des déchets. Les fabricants et les importateurs ne sont pas responsables du recyclage, du traitement et de l'élimination écologique, que ce soit directement ou par le biais d'un système public.

ITALIANO

Gentile cliente,

Grazie per aver acquistato questo elettrodomestico HENDI. Prima di installare e utilizzare questo apparecchio per la prima volta, leggere attentamente il presente manuale d'uso, prestando particolare attenzione alle norme di sicurezza descritte di seguito.

Istruzioni di sicurezza

- Utilizzare l'apparecchiatura solo per lo scopo per cui è stata progettata, come descritto nel presente manuale.
- Il produttore non è responsabile per eventuali danni causati da un funzionamento errato e da un uso improprio.
-  **PERICOLO! RISCHIO DI SCOSSE ELETTRICHE!** Non tentare di riparare l'apparecchiatura da soli. Non immergere le parti elettriche dell'apparecchiatura in acqua o altri liquidi. Non tenere mai l'apparecchiatura sotto l'acqua corrente.
- NON UTILIZZARE MAI UN APPARECCHIO DANNEGGIATO!** Controllare regolarmente che i collegamenti elettrici e il cavo non presentino danni. Se danneggiato, scollegare l'apparecchiatura dall'alimentazione. Eventuali riparazioni devono essere eseguite solo da un fornitore o da una persona qualificata per evitare pericoli o lesioni.
- AVVERTENZA!** Quando si posiziona l'apparecchiatura, instradare il cavo di alimentazione in modo sicuro, se necessario, per evitare di tirare involontariamente, danneggiarsi, venire a contatto con la superficie di riscaldamento o causare un pericolo di inciampo.


Garantie

Tout défaut affectant le fonctionnement de l'appareil qui devient apparent dans l'année suivant l'achat sera réparé ou remplacé



- **AVVERTENZA!** Finché la spina è nella presa, l'apparecchiatura è collegata all'alimentazione.
- **AVVERTENZA!** Spegnerne SEMPRE l'apparecchiatura prima di scollegarla dall'alimentazione, dalla pulizia, dalla manutenzione o dalla conservazione.
- Collegare l'apparecchiatura solo a una presa elettrica con la tensione e la frequenza indicate sull'etichetta dell'apparecchiatura.
- Non toccare la spina/i collegamenti elettrici con le mani bagnate o umide.
- Tenere l'apparecchiatura e la spina/le connessioni elettriche lontane dall'acqua e da altri liquidi. Se l'apparecchiatura cade in acqua, rimuovere immediatamente i collegamenti dell'alimentazione. Non utilizzare l'apparecchiatura finché non è stata controllata da un tecnico certificato. La mancata osservanza di queste istruzioni causerà rischi potenzialmente letali.
- Collegare l'alimentatore a una presa elettrica facilmente accessibile in modo da poter scollegare immediatamente l'apparecchiatura in caso di emergenza.
- Assicurarsi che il cavo non entri in contatto con oggetti affilati o caldi e tenerlo lontano da fiamme libere. Non tirare mai il cavo di alimentazione per scollegarlo dalla presa, tirare sempre la spina.
- Non trasportare mai l'apparecchiatura per il cavo.
- Non tentare mai di aprire autonomamente l'alloggiamento dell'apparecchiatura.
- Non inserire oggetti nell'alloggiamento dell'apparecchiatura.
- Non lasciare mai l'apparecchiatura incustodita durante l'uso.
- Questo apparecchio deve essere utilizzato da personale qualificato in cucina del ristorante, mense o personale del bar, ecc.
- Questo apparecchio non deve essere utilizzato da persone con ridotte capacità fisiche, sensoriali o mentali o da persone che non hanno esperienza e conoscenza.
- Questo apparecchio non deve mai essere utilizzato dai bambini.
- Tenere l'apparecchiatura e i relativi collegamenti elettrici fuori dalla portata dei bambini.
- Non utilizzare mai accessori o altri dispositivi diversi da quelli forniti con l'apparecchiatura o raccomandati dal produttore. La mancata osservanza di questa indicazione potrebbe rappresentare un rischio per la sicurezza dell'utente e danneggiare l'apparecchiatura. Utilizzare solo parti e accessori originali.
- Non utilizzare l'apparecchiatura mediante un timer esterno o un sistema di controllo remoto.
- Non posizionare l'apparecchiatura su un oggetto riscaldante (benzina, elettrica, cucina a carbone, ecc.).
- Non coprire l'apparecchiatura in funzione.
- Non posizionare oggetti sopra l'apparecchiatura.
- Non utilizzare l'apparecchiatura in prossimità di fiamme libere, materiali esplosivi o infiammabili. Utilizzare sempre l'apparecchiatura su una superficie orizzontale, stabile, pulita, resistente al calore e asciutta.
- L'apparecchiatura non è adatta per l'installazione in un'area in cui è possibile utilizzare un getto d'acqua.
- Lasciare uno spazio di almeno 20 cm intorno all'apparecchiatura per la ventilazione durante l'uso.
- **AVVERTENZA!** Mantenere tutte le aperture di ventilazione dell'apparecchiatura libere da ostruzioni.

Istruzioni di sicurezza speciali

- Questo apparecchio non è destinato all'uso domestico.
-  Viene fornito un terminale di collegamento equipotenenziale per consentire il collegamento incrociato con altre apparecchiature.
- Non utilizzare l'apparecchiatura senza carico per evitare il surriscaldamento.
- **ATTENZIONE!** Spegnerne SEMPRE la macchina e scollegare l'alimentazione prima di toccare qualsiasi parte del motore.
- **AVVERTENZA!** Non tentare di bypassare alcun interblocco di sicurezza.
- Se il cavo di alimentazione è danneggiato, deve essere sostituito dal produttore, dal suo agente di assistenza o da persone qualificate in modo analogo per evitare pericoli.
- Non caricare troppi ingredienti per evitare il traboccamento dei prodotti alimentari.
- **AVVERTENZA! NON SOLLEVARE L'APPARECCHIATURA DALLA MANIGLIA.**

Uso previsto

- Questo apparecchio è destinato ad essere utilizzato per applicazioni commerciali, ad esempio in cucine di ristoranti, mense, ospedali e imprese commerciali come panetterie, macherie, ecc., ma non per la produzione di massa continua di alimenti.
- L'apparecchiatura è progettata per miscelare, impastare ed emulsionare/muffare prodotti alimentari utilizzati nell'industria alimentare e nei negozi. Qualsiasi altro utilizzo può causare danni all'apparecchiatura o lesioni personali.
- Il funzionamento dell'apparecchiatura per qualsiasi altro scopo sarà considerato un uso improprio del dispositivo. L'utente sarà l'unico responsabile dell'uso improprio del dispositivo.

Installazione di messa a terra

Questa apparecchiatura è classificata come classe di **protezione I** e deve essere collegata a una messa a terra di protezione. La messa a terra riduce il rischio di scosse elettriche fornendo un filo di fuga per la corrente elettrica.

Questo apparecchio è dotato di un cavo di alimentazione con spina di messa a terra o di collegamenti elettrici con filo di messa a terra. I collegamenti devono essere installati e messi a terra correttamente.

Parti principali del prodotto

(Fig. 1 a pagina 3)

1. Supporto rigido del supporto
2. Ciotola
3. Morsetto per vaschetta (x2)
4. Maniglie della ciotola (x2)
5. Protezione della ciotola
6. Leva di comando della velocità (3 impostazioni per 3 allegati)
7. Pulsante ON (VERDE, I)
8. Pulsante STOP (ROSSO, O)
9. Sollevamento della vaschetta/maniglia inferiore
10. Pulsante RESET (sul retro)
11. Maniglia di protezione della vaschetta
12. Culla della ciotola

Nota: Il contenuto di questo manuale si applica a tutti gli elementi elencati, salvo diversamente specificato. L'aspetto può variare rispetto alle illustrazioni mostrate.



Parti di ricambio o accessori

(Fig. 2 a pagina 3)

13. Battitore piatto
14. Gancio per impasto
15. Frusta

Diagramma del circuito

(Fig. 3 a pagina 4)

- A. Protezione da sovraccarico (interruttore termico)
- B. Dispositivo di contatto CA
- C. Interruttore di sicurezza della leva di sollevamento della vaschetta
- D. Interruttore di sicurezza della protezione della vaschetta
- E. Interruttore di ARRESTO
- F. Interruttore ON
- G. Reattore
- H. Interruttore di sicurezza posizione vaschetta
- I. Relè temporale
- J. Condensatore
- K. Motore

Diagramma esploso con elenco delle parti

ATTENZIONE: Il disegno esploso e l'elenco delle parti sono costituiti dalle seguenti parti:

- Sistema di trasmissione in alto, sede della vaschetta e supporto (Fig.4 a pagina 5, Fig.5 a pagina 6);
- Gruppo asse centrale (Fig.6 a pagina 7, Fig.8 a pagina 8);
- Gruppo asse del cambio (Fig. 10 a pagina 9);
- Gruppo motore (Fig.12 a pagina 11);
- Gruppo di sollevamento della vaschetta (Fig. 13 a pagina 12);
- Piastra di rotazione e asse di miscelazione (Fig.14 a pagina 13, Fig.15 a pagina 14);
- Gruppo di controllo della velocità (Fig. 16 a pagina 15)

Sistema di trasmissione in alto, sede della vaschetta e supporto (Fig. 4 a pagina 5) - 222836

Codice	Nome parte	Quantità
1	Coperchio del cuscinetto	1
2	Vite (M6X16)	4
3	Coperchio	1
4	Cuscinetto 6202	1
5	Coperchio centrale	1
6	Coperchio	2
7	Vite (M5X16)	1
8	Coperchio superiore	1
9	Coperchio	1
10	Vite (M5X8)	5
11	Cuscinetto 6001	1
12	Coperchio	1
13	Interruttore di alimentazione	1
14	Coperchio posteriore	1
15	Vite (M6X35)	4

16	Piastra antitopo	1
17	Scheda elettrica	1
18	Trasformatore	1
19	Strisce sigillanti per scatole elettriche	1
20	Vite (M5X8)	4
21	Scatola elettrica	1
22	Relè timer	1
23	Relè	2
24	Condensatore	1
25	Microinterruttore	3
26	Giunto cavo	1
27	Colonna verticale	1
28	Scheda colonna verticale	1
29	Braccio completo	1
30	Manicotto (per microinterruttore)	1
31	Dado a tappo (M8)	2
32	Dado (M8)	4
33	Vite della ciotola	2
34	Impugnatura fissa	2
35	Molla impugnatura fissa	2
36	Vite (M8X60)	2
37	Morsetto piatto	2
38	Vite (M6X16)	6
39	Vite (M4X8)	2
40	Rack microinterruttore	2
41	Corpo	1
42	Interruttore sovraccarico	1

Sistema di trasmissione in alto, sede della vaschetta e supporto (Fig.5 a pagina 6) - 222843

Codice	Nome parte	Quantità
1	Corpo	1
2	Coperchio del cuscinetto	1
3	Coperchio	2
4	Cuscinetto (6003)	1
5	Coperchio	3
6	Vite (M6X45)	1
7	Coperchio superiore	1
8	Vite (M5X8)	7
9	Coperchio	1



10	Coperchio centrale	1
11	Cuscinetto (6201)	2
12	Vite (M6X14)	4
13	Rondella a molla 6	4
14	Interruttore di alimentazione	1
15	Coperchio posteriore	1
16	Vite (M6X35)	4
17	Piastra antitopo	1
18	Scheda elettrica	1
19	Relè	2
20	Strisce sigillanti per scatole elettriche	1
21	Scatola elettrica	1
22	Relè timer	1
23	Trasformatore	1
24	Giunto cavo	1
25	Condensatore	1
26	Vite in rame (M5X12)	1
27	Colonna verticale	1
28	Scheda colonna verticale	1
29	Vite (M4X8)	2
30	Vite (M6X16)	6
31	Scheda colonna verticale	1
32	Braccio	1
33	Manicotto (per microinterruttore)	1
34	Dado a tappo (M8)	2
35	Dado (M8)	2
36	Vite della ciotola	2
37	Impugnatura fissa	2
38	Molla impugnatura fissa	2
39	Vite (M8X60)	2
40	Blocco di plastica	1
41	Morsetto piatto	2
42	Vite (M8X25)	4
43	Rack microinterruttore	1
44	Microinterruttore	2
45	Interruttore di sovraccarico	1

Gruppo asse centrale (Fig.6 a pagina 7) - 222836

Codice	Nome parte	Quantità
1	Coperchio	1
2	Paraolio	1
3	Cuscinetto (6204)	1
4	Ingranaggio accoppiatore	1
5	cuscinetto	1
6	Asse centrale	1
7	Accoppiatore	1
8	Cuscinetto	1
9	Anello ingranaggio piccolo	1
10	Anello divisore	1
11	Attuatore	1
12	Primavera	1
13	Rullo	1
14	Anello ingranaggio grande	1
15	Coperchio	1
16	Cuscinetto (6001)	1

Lati verticali delle ganasce su un altro (Fig. 7 a pagina 7)

Nota:

1. Assicurarsi di installare la posizione corretta e lubrificare tutti i perni nella figura 7.
2. Controllare se il paraolio si verifica dopo il rimontaggio.

Gruppo asse centrale (Fig.8 a pagina 8) - 222843

Codice	Nome parte	Quantità
1	Coperchio	1
2	Rullo	1
3	Primavera	1
4	Attuatore	1
5	Anello dell'ingranaggio	1
6	Anello divisore	1
7	Ingranaggio superiore	1
8	Anello cuscinetto	1
9	Anello della frizione	1
10	Anello cuscinetto	1
11	Ingranaggio inferiore	1
12	Anello	1
13	Cuscinetto (6205)	1
14	Paraolio (30X45X10)	1
15	Stand-off	1
16	Asse centrale	1
17	Chiave (6X14)	1



18	Chiave (5X35)	1
19	Chiave (6X30)	1
20	Cuscinetto (6003)	1

Lati verticali delle ganasce su un'altra (Fig.9 a pagina 8)

Nota:

1. Assicurarsi di installare la posizione corretta e lubrificare tutti i perni nella figura 9 .
2. Controllare se il paraolio si verifica dopo il rimontaggio.

Gruppo asse del cambio (Fig. 10 a pagina 9) - 222836

Codice	Nome parte	Quantità
1	Cuscinetto (6001)	2
2	Asse dell'ingranaggio ad alta velocità	1
3	Chiave (5X58)	1
4	Ingranaggio superiore	1
5	Piccolo stand-off	1
6	Ingranaggio (inferiore)	1
7	Ampio stand-off	1
8	Ingranaggio inferiore	1
9	Circlip	1

Nota: Assicurarsi che le chiavi siano tutte inserite in ogni ingranaggio.

A: Asse doppio /

B: Asse a corona singola (Fig.11 a pagina 10) - 222843

Codice	Nome parte	Quantità
1	Cuscinetto (6201)	4
2	Asse a doppio cambio	1
3	Chiave (5X11)	2
4	Ingranaggio superiore	1
5	Circlip	3
6	Ingranaggio inferiore	1
7	Asse a ingranaggi singoli	1
8	Chiave (5X14)	1
9	Ingranaggio	1

Nota: Assicurarsi che le chiavi siano tutte inserite in ogni ingranaggio.

Gruppo motore (Fig. 12 a pagina 11)

Codice	Nome parte	Quantità
1	Anello di arresto (solo 222843)	1
2	Spirale	2
3	Paraolio	1

4	Cuscinetto	1
5	Chiave (4x22)	1
6	Assale	1
7	Rotore	1
8	Interruttore	1
9	Piastra interruttore in plastica	1
10	Coperchio del cuscinetto	1
11	Ventola	1

Gruppo di sollevamento della vaschetta (Fig. 13 a pagina 12)

Codice	Nome parte	Quantità
1	Dado (M10)	3
2	Rondella piatta	2
3	Molla del braccio	1
4	Barra di sollevamento	1
5	Anello di arresto	1
6	Perno della coppia	1
7	Ruota della manovella	1
8	Nodo flangiato	1
9	Vite (M6X25)	4
10	Chiave (5x20)	1
11	Maniglia di sollevamento della ciotola	1
12	Sfera in plastica	1

Piastra di tornitura e asse di miscelazione (Fig. 14 a pagina 13) - 222836

Codice	Nome parte	Quantità
1	Asse di trasmissione	1
2	Paraolio	1
3	Cuscinetto	1
4	Protezione della ciotola completa	1
5	Ingranaggio	1
6	Piastra di tornitura	1
7	Ingranaggio interno	1
8	Coperchio della piastra girevole	1
9	Cuscinetto	1
10	Vite	1
11	Rondella	1



Piastra di tornitura e asse di miscelazione (Fig. 15 a pagina 14) - 222843

Codice	Nome parte	Quantità
1	Vite (M6 x 25)	6
2	Piastra di tornitura	1
3	Rondella	1
4	Dado (M18)	1
5	Protezione della ciotola	1
6	Ingranaggio interno	1
7	Vite (M8 x15)	1
8	Ingranaggio	1
9	Cuscinetto (6203)	1
10	Cuscinetto (6204)	1
11	Paraolio (25x50x10)	1
12	Chiave (5x18)	1
13	Asse di trasmissione	1
14	Perno	1

Gruppo di controllo della velocità (Fig. 16 a pagina 15)

Codice	Nome parte	Quantità	
A	1	Asta	1
	2	Dado	1
	3	Primavera	1
	4	Albero	1
	5	Forcella	1
B	6	Perno (3X20)	1
	7	Nodo	1
	8	Cuscinetto a sfera in acciaio	3
	9	Primavera	3
	10	Coperchio del blocco	1
	11	Vite (M5X10)	1
	12	Albero	1
	13	Leva	1

Precauzioni

- L'apparecchiatura deve essere maneggiata esclusivamente da personale qualificato che segua le misure di sicurezza descritte in questo manuale.
- In caso di rotazione del personale, la formazione deve essere fornita in anticipo.
- L'apparecchiatura è dotata di dispositivi di sicurezza nei punti pericolosi. Tuttavia, si consiglia di non toccare la lama e i componenti in movimento.
- Prima di iniziare le operazioni di manutenzione, scollegarlo dall'alimentatore.
- Valutare attentamente i rischi residui quando i dispositivi di

- protezione vengono rimossi per la pulizia e la manutenzione.
- La pulizia e la manutenzione richiedono una grande concentrazione.
- È assolutamente necessario un controllo regolare del cavo di alimentazione. Un cavo sfilacciato o danneggiato può esporre gli utenti a un grande rischio di scosse elettriche.
- Se il dispositivo mostra anomalie, non utilizzarlo o cercare di ripararlo: contattare il fornitore.
- Non utilizzare l'apparecchiatura per alimenti congelati o prodotti diversi dagli alimenti.
- Non indossare indumenti larghi come sciarpa, ecc. e i capelli lunghi devono essere legati e tenuti lontani dalle parti mobili.
- Il produttore e/o il venditore non sono responsabili nei seguenti casi:
 - se l'apparecchiatura è stata maneggiata da personale non autorizzato;
 - se alcune parti sono state sostituite con parti di ricambio non originali;
 - se le istruzioni incluse in questo manuale non vengono seguite con precisione;
 - se la taglierina non è stata pulita e oliata con i prodotti giusti.

Sistema di sicurezza installato

Sistema di sicurezza meccanico

L'apparecchiatura è dotata di 3 interruttori di sicurezza. La macchina deve essere avviata solo con tutti gli interruttori di sicurezza nelle posizioni corrette:

Interruttore di sicurezza posizione vaschetta: La macchina può essere avviata una volta che la ciotola è posizionata nella posizione corretta.

Interruttore di sicurezza della protezione della vaschetta: La macchina può essere avviata solo quando la protezione della vaschetta è in posizione chiusa.

Interruttore di sicurezza leva di sollevamento: La macchina può essere avviata solo dopo che la leva di sollevamento si trova nella posizione verso l'alto.

Anche se le apparecchiature della versione CE sono dotate di protezioni elettriche e meccaniche (quando l'apparecchiatura è in funzione e per operazioni di manutenzione e pulizia), vi sono ancora RISCHI RESIDUALI che non possono essere eliminati completamente; questi rischi sono specificati in questo manuale in "AVVISO! / PERICOLO! / ATTENZIONE!". Le parti mobili della macchina possono causare lesioni.

Preparazione prima dell'uso

- Rimuovere tutte le confezioni protettive e l'involucro.
- Verificare che il dispositivo sia in buone condizioni e con tutti gli accessori. In caso di consegna incompleta o danneggiata, contattare immediatamente il fornitore. In questo caso, non utilizzare il dispositivo.
- Pulire gli accessori e l'apparecchiatura prima dell'uso (vedere ==> Pulizia e manutenzione).
- Assicurarsi che l'apparecchiatura sia completamente asciutta.
- Posizionare l'apparecchiatura su una superficie orizzontale, stabile e resistente al calore, sicura contro gli schizzi d'acqua.
- Conservare la confezione se si intende conservare l'apparecchiatura in futuro.
- Conservare il manuale utente per riferimento futuro.



NOTA! A causa dei residui di produzione, l'apparecchiatura può emettere un odore leggero durante i primi utilizzi. Ciò è normale e non indica alcun difetto o pericolo. Assicurarsi che l'apparecchiatura sia ben ventilata.

Istruzioni operative

Caratteristiche di sicurezza speciali

Attenzione: Questa macchina è dotata dei seguenti 3 interruttori di sicurezza. La macchina deve essere avviata solo con tutti gli interruttori di sicurezza nelle posizioni corrette.

- Interruttore di sicurezza posizione vaschetta: La macchina può essere avviata una volta che la ciotola è posizionata nella posizione corretta.
- Interruttore di sicurezza della protezione della vaschetta: La macchina può essere avviata solo quando la protezione della vaschetta è in posizione chiusa.
- Interruttore di sicurezza della maniglia di sollevamento della vaschetta: La macchina può essere avviata solo dopo che la maniglia di sollevamento della ciotola si trova nella posizione verso l'alto.
- Non indossare indumenti larghi come sciarpa, ecc. e i capelli lunghi devono essere legati e tenuti lontani dalle parti mobili.

Per evitare gravi lesioni personali:

- **NON** utilizzare la macchina senza aver letto il manuale di istruzioni.
- **ARRESTARE SEMPRE** la macchina premendo il pulsante ROSSO "0" e scollegare l'alimentazione elettrica prima di pulire, eseguire la manutenzione, riparare o sostituire qualsiasi accessorio.
- **Tenere SEMPRE** mani, capelli e indumenti larghi lontani dalle parti mobili.

Informazioni sulla protezione della ciotola

Nota: Quando la protezione della vaschetta è aperta o non è correttamente chiusa in posizione di blocco, la macchina non funziona.

1. Per aprire la protezione della vaschetta, tenere la maniglia della protezione della vaschetta e ruotarla in senso orario. Per chiudere la protezione della vaschetta, tenere la maniglia della protezione della vaschetta e ruotarla in senso antiorario.
2. Quando la maniglia della protezione della vaschetta è allineata sul lato destro della macchina, la protezione della vaschetta è in posizione oscillante e pronta per il funzionamento.

Installare la ciotola sulla macchina

Nota: Installare la ciotola PRIMA di fissare gli adattatori. Utilizzare solo la ciotola in dotazione.

1. Abbassare la ciotola tirando la leva di sollevamento verso il basso fino all'arresto. In modo che la base della ciotola si trovi in una posizione più bassa.
2. Posizionare la ciotola con attenzione e lentamente utilizzando le impugnature della ciotola su 2 lati e
 - i. Con il perno di bloccaggio nel foro al centro della base della ciotola e
 - ii. Fissare la ciotola tirando in avanti ciascun morsetto fino a bloccarla saldamente. (Fig. 17 a pagina 16)

Installare diversi accessori (battitore piatto, gancio per impasto o frusta) sulla macchina

Nota: È più comodo e facile installare gli accessori prima di aggiungere gli ingredienti nella ciotola.

1. Ruotare delicatamente la protezione della ciotola in senso orario con l'impugnatura della protezione della ciotola, in modo che sia in posizione aperta.
2. **ATTENZIONE!** L'uso di una forza eccessiva per aprire o chiudere la protezione della vaschetta può danneggiare il microinterruttore di blocco di sicurezza. Fare attenzione quando si apre o si chiude la protezione della ciotola.
3. Far scorrere lentamente gli attacchi (battitore piatto, gancio per impastare o frusta) verso l'alto sull'albero planetario, inserendo il perno dell'albero attraverso la fessura degli attacchi.
4. Ruotare i raccordi per fissarli all'albero planetario.

Versare e miscelare gli ingredienti

Nota: Seguire la tabella "Suggerimenti operativi" in questo manuale. Il sovraccarico può causare traboccamento o danni alla macchina.

IMPORTANTE: Assicurarsi che la leva di comando della velocità sia in posizione "uncino per impastare".

1. Aggiungere tutti gli ingredienti appropriati nella ciotola.
2. Sollevare la leva di sollevamento della ciotola fino a bloccarla in posizione.
3. Ruotare la protezione della ciotola in senso antiorario e bloccarla in posizione.

ATTENZIONE: La macchina non si avvia se la protezione della vaschetta è aperta/non chiusa correttamente o se la vaschetta si trova nella posizione inferiore.

Impostare la velocità, il collegamento e avviare la macchina

1. Selezionare la velocità appropriata sollevando o abbassando la leva di comando della velocità. Sono disponibili tre velocità fisse per diversi accessori:

Velocità di rotazione	Tipo di ingrediente
Gancio per impasto (basso)	Pesante: Mescolare pizza, pane, pasta
Battitore piatto (medio)	Medio: 2° stadio di miscelazione per impasto di ciambella, ecc.
Frusta (alto)	Luce: Panna montata, albumi d'uovo, meringa.

IMPORTANTE: Seguire SEMPRE l'attrezzo consigliato e l'impostazione della velocità in base alla tabella delle capacità e all'indicazione accanto alla leva di comando della velocità.

ATTENZIONE: Fare attenzione al rischio di fuoriuscita di polvere e farina quando si tagliano i sacchetti di ingrediente nella ciotola. Indossare una mascherina o occhiali protettivi, se necessario.

2. Dopodiché, premere il pulsante VERDE "I" per accendere la macchina. Premere il pulsante ROSSO "0" per ARRESTARE la macchina.
La macchina ruoterà in senso orario per l'articolo 222843 mentre e in senso antiorario per 222836. (Fig. 18 a pagina 16)
3. **ATTENZIONE! ARRESTARE SEMPRE** la macchina PRIMA di

cambiare velocità. In caso contrario si potrebbe danneggiare la struttura interna dell'ingranaggio.

4. Per modificare la velocità durante l'operazione:
 - i. Premere il pulsante ROSSO " 0 " per ARRESTARE la macchina.
 - ii. Scollegare la macchina e sostituire il terminale. (Vedere ==> parte c).
 - iii. Modificare la velocità alzando o abbassando la leva di comando della velocità con l'attrezzo corretto.
 - iv. Premere il pulsante VERDE " I " per riavviare la macchina.

REIMPOSTARE l'interruttore di sicurezza (Hi-limiter o interruttore termico)

(Fig. 19 a pagina 16)

- Tenere presente che il pulsante RESET è dotato di un cappuccio protettivo per evitare il surriscaldamento.
- Scollegare l'apparecchiatura dall'alimentazione.
- Lasciare raffreddare completamente l'apparecchiatura.
- Svitare il cappuccio protettivo del pulsante RESET.
- Premere il pulsante RESET del limitatore Hi (spegnimento termico). Dovresti sentire un clic.
- Riavvitare il cappuccio protettivo sul pulsante RESET.
- Collegarsi all'alimentatore e riutilizzarlo.

Suggerimenti per l'uso

La tabella sottostante è solo un riferimento alla quantità massima per la produzione di alimenti diversi. Esistono molti fattori che influenzano, come il tipo di farina, la temperatura dell'acqua, ecc.

Prodotto	Allegato	Quantità massima	
		222836	222843
Bianco uovo	Frusta	1,0 kg	1,5 kg
Purè di patate	Battitore piatto	2,0 kg	2,5 kg
Meringa (quantità di acqua)	Frusta	1,5 litri	2,0 litri
Pastella a nido d'ape o pancake	Battitore piatto	2,5 litri	3,0 litri
Crema montata	Frusta	3,5 litri	4,0 litri
Impasto per pizza (medio, 50% di acqua)	Gancio per impasto	2,0 kg	2,5 kg
Impasto per pizza (spessore, 60% di acqua)	Gancio per impasto	2,5 kg	3,0 kg
Torta alla spugna	Frusta	1,5 kg	2,0 kg
Impasto per torta	Battitore piatto	2,0 kg	2,5 kg
Impasto per pane o panino (leggero/medio, 60% di acqua)	Gancio per impasto	Acqua 1,5 kg / farina 2,5 kg	Acqua 3,0 kg / farina 5,0 kg

Pulizia e manutenzione

- **ATTENZIONE!** Scollegare sempre l'apparecchiatura dall'alimentazione e raffreddarla prima di riparla, pulirla e sottoporla a manutenzione.
- Non utilizzare getti d'acqua o scovolino per la pulizia e non spingere l'apparecchiatura sotto l'acqua, in quanto le parti si bagnano e potrebbero verificarsi scosse elettriche.
- Se l'apparecchiatura non viene mantenuta in un buon stato di pulizia, ciò può influire negativamente sulla durata dell'apparecchiatura e causare una situazione pericolosa.
- I residui di cibo devono essere regolarmente puliti e rimossi dall'apparecchiatura. Se l'apparecchiatura non viene pulita correttamente, ne ridurrà la durata e potrebbe causare condizioni pericolose durante l'uso.

Pulizia

- Pulire la superficie esterna raffreddata con un panno o una spugna leggermente inumiditi con una soluzione detergente delicata.
- Rimuovere sempre tutti gli adattatori prima della pulizia; in caso contrario, si blocca sull'albero e risulta difficile rimuoverlo in un secondo momento.
- Per motivi di igiene, l'apparecchiatura deve essere pulita prima e dopo l'uso.
- Evitare che l'acqua entri in contatto con i componenti elettrici.
- Pulire l'interno del contenitore con un detergente non abrasivo e sciacquare con acqua pulita.
- Non immergere mai l'apparecchiatura in acqua o altri liquidi.
- Nessuna parte può essere lavata in lavastoviglie.

Procedura di pulizia consigliata

Parti	Come pulire	Frequenza
Ciotola	Utilizzando una spugna o un panno umido con acqua e sapone delicato, sciacquare, sanificare e asciugare accuratamente.	Pulire dopo ogni utilizzo
Accessori (uncino per impastare, becher e frusta)	Lavare a mano con acqua e sapone delicato, sciacquare, sanificare e asciugare accuratamente.	Pulire dopo ogni utilizzo
Protezione della ciotola	Lavare a mano con una spugna o un panno umido con acqua e sapone delicato, sciacquare, sanificare e asciugare accuratamente.	Pulire dopo ogni utilizzo
Superficie esterna	Pulire con un panno umido pulito utilizzando acqua e sapone, sciacquare, sanificare e asciugare. Non utilizzare getti d'acqua.	Due volte alla settimana
Albero planetario	Pulire con un panno umido pulito utilizzando acqua e sapone, sciacquare, sanificare e asciugare.	Pulire dopo ogni utilizzo



Manutenzione

- Controllare regolarmente il funzionamento dell'apparecchiatura per evitare gravi incidenti.
- Se si nota che l'apparecchiatura non funziona correttamente o che c'è un problema, smettere di usarla, spegnerla e contattare il fornitore.
- Tutti i lavori di manutenzione, installazione e riparazione devono essere eseguiti da tecnici specializzati e autorizzati o raccomandati dal produttore.

Trasporto e stoccaggio

- Prima della conservazione, assicurarsi sempre che l'apparecchiatura sia stata scollegata dall'alimentazione e completamente raffreddata.
- Conservare l'apparecchiatura in un luogo fresco, pulito e asciutto.
- Non posizionare mai oggetti pesanti sull'apparecchiatura, in quanto potrebbero danneggiarla.
- Non spostare l'apparecchiatura mentre è in funzione. Scollegare l'apparecchiatura dall'alimentazione elettrica durante lo spostamento e tenerla in basso.
- Prestare particolare attenzione durante lo spostamento o il trasporto della macchina a causa del suo peso elevato. Con almeno 2 persone o utilizzando un carrello. Spostare la macchina lentamente, con attenzione e non inclinare mai più di 45°.

Risoluzione dei problemi

Se l'apparecchiatura non funziona correttamente, controllare la tabella seguente per la soluzione. Se il problema persiste, contattare il fornitore/fornitore di servizi.

Problema	Possibile causa	Possibile soluzione
La macchina non inizia a funzionare	La protezione della vaschetta non è in posizione correttamente chiusa.	Ruotare la protezione della ciotola verso destra fino a chiuderla completamente correttamente.
	La ciotola non viene sollevata nella posizione corretta.	Sollevare la ciotola nella posizione corretta utilizzando il livello.
	La spina di alimentazione non è collegata correttamente.	Verificare che la spina di alimentazione sia collegata correttamente.
La macchina si arresta durante il funzionamento	Il sovraccarico interno si attiva per prevenire il surriscaldamento.	Premere il pulsante ROSSO, "O", scollegare la macchina, lasciare che si pieghi completamente, premere il pulsante RESET sul retro.
	Cinghia di trasmissione danneggiata o rotta	Contattare il fornitore.


Suono macchina troppo rumoroso	La macchina non è posizionata su una superficie orizzontale.	Regolare la superficie o spostarla su un'altra superficie orizzontale.
	La ciotola non è posizionata correttamente.	Assicurarsi che la ciotola sia posizionata correttamente nella base della ciotola con i perni guidati.
	I terminali non sono montati correttamente.	Rimuovere e installare nuovamente gli adattatori in posizione.
	La ciotola è sovraccarica.	Ridurre la capacità degli ingredienti.
	Cinghia di trasmissione danneggiata o usurata.	Contattare il fornitore.
Gli ingranaggi planetari richiedono una mancanza di lubrificante.		
Gli attacchi non possono essere installati facilmente sull'albero planetario	Mancanza di lubrificante e/o pulizia dell'albero planetario necessaria.	Pulire l'albero planetario con un panno umido pulito e lubrificarlo con olio minerale o grasso.
Sollevamento della vaschetta/maniglia inferiore non funziona facilmente	Mancanza di lubrificante sulle guide della ciotola.	Lubrificare i vetriini della vaschetta con olio minerale o grasso.

Garanzia

Qualsiasi difetto che comprometta la funzionalità dell'apparecchiatura che diventi evidente entro un anno dall'acquisto sarà riparato mediante riparazione o sostituzione gratuita, a condizione che l'apparecchiatura sia stata utilizzata e sottoposta a manutenzione in conformità alle istruzioni e non sia stata in alcun modo abusata o utilizzata in modo improprio. I Suoi diritti legali non sono compromessi. Se l'apparecchiatura è richiesta in garanzia, indicare dove e quando è stata acquistata e includere la prova di acquisto (ad es. ricevuta).

In linea con la nostra politica di sviluppo continuo del prodotto, ci riserviamo il diritto di modificare le specifiche del prodotto, dell'imballaggio e della documentazione senza preavviso.

Smaltimento e ambiente

 Durante lo smantellamento dell'apparecchiatura, il prodotto non deve essere smaltito con altri rifiuti domestici. Al contrario, è responsabilità dell'utente smaltire le apparecchiature di scarto consegnandole a un punto di raccolta designato. La mancata osservanza di questa regola può essere penalizzata in

conformità con le normative applicabili sullo smaltimento dei rifiuti. La raccolta e il riciclaggio separati delle apparecchiature di scarto al momento dello smaltimento contribuiranno a preservare le risorse naturali e a garantire che vengano riciclate in

modo da proteggere la salute umana e l'ambiente.


Per ulteriori informazioni su dove è possibile depositare i rifiuti per il riciclaggio, contattare la società locale di raccolta rifiuti. I produttori e gli importatori non si assumono alcuna responsabilità per il riciclaggio, il trattamento e lo smaltimento ecologico, né direttamente né tramite un sistema pubblico.

ROMÂNĂ

Stimate client,

Vă mulțumim pentru achizițarea acestui aparat electrocasnic HENDI. Citiți cu atenție acest manual de utilizare, acordând o atenție deosebită reglementărilor de siguranță evidențiate mai jos, înainte de a instala și utiliza acest aparat pentru prima dată.

Instrucțiuni de siguranță

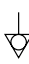
- Utilizați aparatul numai în scopul pentru care a fost conceput, conform descrierii din acest manual.
- Producătorul nu este răspunzător pentru nicio daună cauzată de funcționarea incorectă și utilizarea necorespunzătoare.
-  **PERICOL! RISC DE ELECTROCUTARE!** Nu încercați să reparați aparatul singur. Nu scufundați componentele electrice ale aparatului în apă sau în alte lichide. Nu țineți niciodată aparatul sub jet de apă.
- **NU UTILIZAȚI NICIODATĂ UN APARAT DETERIORAT!** Verificați periodic conexiunile electrice și cablul pentru a depista eventualele deteriorări. Dacă este deteriorat, deconectați aparatul de la sursa de alimentare. Orice reparații trebuie efectuate numai de către un furnizor sau o persoană calificată pentru a evita pericolul sau vătămarea.
- **AVERTISMENT!** Când poziționați aparatul, direcționați cablul de alimentare în siguranță, dacă este necesar, pentru a evita tragerea accidentală, deteriorarea, contactul cu suprafața de încălzire sau riscul de împiedicare.
- **AVERTISMENT!** Atât timp cât ștecherul este în priză, aparatul este conectat la sursa de alimentare.
- **AVERTISMENT!** Oprii ÎNTOTDEAUNA aparatul înainte de a-l deconecta de la sursa de alimentare, curățare, întreținere sau depozitare.
- Conectați aparatul la o priză electrică numai cu tensiunea și frecvența menționate pe eticheta aparatului.
- Nu atingeți ștecherul/conexiunile electrice cu mâinile umede sau umede.
- Țineți aparatul și ștecherul/conexiunile la distanță de apă și alte lichide. Dacă aparatul cade în apă, scoateți imediat conexiunile sursei de alimentare. Nu utilizați aparatul până când nu a fost verificat de un tehnician certificat. Nerespectarea acestor instrucțiuni va cauza riscuri care pun viața în pericol.
- Conectați sursa de alimentare la o priză electrică ușor accesibilă, astfel încât să puteți deconecta imediat aparatul în caz de urgență.
- Asigurați-vă că cablul nu intră în contact cu obiecte ascuțite sau fierbinți și țineți-l la distanță de foc deschis. Nu trageți niciodată de cablul de alimentare pentru a-l scoate din priză, trageți întotdeauna de fișă.
- Nu transportați niciodată aparatul de cablu.
- Nu încercați niciodată să deschideți singur carcasa aparatului.
- Nu introduceți obiecte în carcasa aparatului.
- Nu lăsați niciodată aparatul nesupravegheat în timpul utilizării.
- Acest aparat trebuie utilizat de personal instruit în bucătăria

restaurantului, cantinelor sau barului etc.

- Acest aparat nu trebuie utilizat de persoane cu capacități fizice, senzoriale sau mentale reduse sau de persoane care nu au experiență și cunoștințe suficiente.
- Acest aparat nu trebuie utilizat de copii în niciun caz.
- Nu lăsați aparatul și conexiunile sale electrice la îndemâna copiilor.
- Nu utilizați niciodată accesorii sau alte dispozitive suplimentare în afară de cele furnizate împreună cu aparatul sau recomandate de producător. Nerespectarea acestei instrucțiuni poate reprezenta un risc pentru utilizator și poate deteriora aparatul. Utilizați numai piese și accesorii originale.
- Nu utilizați acest aparat cu ajutorul unui cronometru extern sau al unui sistem de telecomandă.
- Nu așezați aparatul pe un obiect de încălzire (benzină, electrică, aragaz cu cărbune etc.).
- Nu acoperiți aparatul în timpul funcționării.
- Nu așezați obiecte pe aparat.
- Nu utilizați aparatul în apropierea flăcărilor deschise, a materialelor explozive sau inflamabile. Utilizați întotdeauna aparatul pe o suprafață orizontală, stabilă, curată, rezistentă la căldură și uscată.
- Aparatul nu poate fi instalat într-o zonă în care poate fi utilizat un jet de apă.
- Lăsați un spațiu de cel puțin 20 cm în jurul aparatului pentru ventilare în timpul utilizării.
- **AVERTISMENT!** Păstrați toate orificiile de ventilație de pe aparat ferite de obstrucții.

RO

Instrucțiuni speciale privind siguranța

- Acest aparat nu este destinat uzului casnic.
-  Este furnizat un terminal de legătură echipotențială pentru a permite legarea încrucișată cu alte echipamente.
- Nu utilizați aparatul fără sarcină pentru a preveni supraîncălzirea.
- **ATENȚIE!** Oprii ÎNTOTDEAUNA mașina și deconectați sursa de alimentare înainte de a atinge orice piese ale motorului.
- **AVERTISMENT!** Nu încercați să ocoliți niciun dispozitiv de blocare de siguranță.
- În cazul în care cablul de alimentare este deteriorat, acesta trebuie înlocuit de către producător, agentul său de service sau persoane cu o calificare similară pentru a evita orice pericol.
- Nu încărcați prea multe ingrediente pentru a preveni revărsarea alimentelor.
- **AVERTISMENT! NU RIDICAȚI APARATUL DE MÂNER.**

Domeniu de utilizare

- Acest aparat este destinat utilizării pentru aplicații comerciale, de exemplu în bucătăriile restaurantelor, cantinelor, spitalelor și întreprinderilor comerciale, cum ar fi brutăriile, butgariile etc., dar nu și pentru producția continuă în masă a alimentelor.
- Aparatul este conceput pentru amestecarea, frământarea și emulsifierea/împachetarea produselor alimentare utilizate în industria alimentară și în magazine. Orice altă utilizare poate duce la deteriorarea aparatului sau vătămări corporale.
- Utilizarea aparatului în orice alt scop va fi considerată o utilizare incorectă a dispozitivului. Utilizatorul va fi singurul responsabil pentru utilizarea necorespunzătoare a dispozitivului.



Instalarea împământării

Acest aparat este clasificat ca fiind din clasa de protecție I și trebuie conectat la o împământare de protecție. Împământarea reduce riscul de electrocutare prin asigurarea unui fir de evacuare pentru curentul electric.

Acest aparat este dotat cu un cablu de alimentare cu ștețăr cu împământare sau conexiuni electrice cu cablu de împământare. Conexiunile trebuie instalate și împământate corespunzător.

Principalele componente ale produsului

(Fig. 1 la pagina 3)

1. Suport rigid pentru stand
2. Bol
3. Clemă bol (x2)
4. Mânerul bolului (x2)
5. Protecție vas
6. Manetă de control al vitezei (3 setări pentru 3 accesorii)
7. Buton PORNIT (VERDE, I)
8. Butonul STOP (ROȘU, 0)
9. Mâner de ridicare/coborâre bol
10. Butonul RESETARE (în spate)
11. Mâner protecție vas
12. Suport bol

Observație: Conținutul acestui manual se aplică tuturor articolelor listate, cu excepția cazului în care se specifică altfel. Aspectul poate varia față de ilustrațiile prezentate.

Piese de schimb sau accesorii

(Fig. 2 de la pagina 3)

13. Bătător plat
14. Cârliș pentru aluat
15. Whisk

Diagramă circuit

(Fig. 3 de la pagina 4)

- A. Protecție la suprasarcină (decupaj termic)
- B. Dispozitiv de contact c.a.
- C. Comutator de siguranță pentru maneta de ridicare a bolului
- D. Comutator de siguranță pentru apărătoria bolului
- E. Comutator STOP
- F. Comutator PORNIT
- G. Reactor
- H. Comutator de siguranță pentru poziția bolului
- I. Releu timp
- J. Condensator
- K. Motor

Diagramă Explodată cu listă de piese

ATENȚIE: Desenul explodat și lista de piese sunt alcătuite din piese de mai jos:

- Sistemul transmisiei din partea superioară, suportul și suportul bolului (Fig.4 de la pagina 5, Fig.5 de la pagina 6);
- Ansamblul punții centrale (Fig. 6 de la pagina 7, Fig. 8 de la pagina 8);
- Ansamblul punții angrenajului (Fig. 10 de la pagina 9);
- Ansamblul motorului (Fig. 12 la pagina 11);
- Ansamblul de ridicare a bolului (Fig. 13 de la pagina 12);
- Placa de strunjire și axul de amestecare (Fig. 14 la pagina 13, Fig. 15 la pagina 14);

- Ansamblul de comandă a vitezei (Fig. 16 de la pagina 15)

Sistemul de transmisie a angrenajului din partea superioară, suportul și suportul bolului (Fig. 4 de la pagina 5) - 222836

Partea nr.	Nume piesă	Cantitate
1	Capac lagăr	1
2	Șurub (M6X16)	4
3	Capac	1
4	Rulment 6202	1
5	Capac central	1
6	Capac	2
7	Șurub (M5X16)	1
8	Capac superior	1
9	Capac	1
10	Șurub (M5X8)	5
11	Rulment 6001	1
12	Capac	1
13	Comutator de alimentare	1
14	Capac spate	1
15	Șurub (M6X35)	4
16	Placă anti-șoarece	1
17	Tablou electric	1
18	Transformator	1
19	Benzi de etanșare pentru cutii electrice	1
20	Șurub (M5X8)	4
21	Cutie electrică	1
22	Releu temporizator	1
23	Releu	2
24	Condensator	1
25	Microcomutator	3
26	Îmbinare cablu	1
27	Coloană verticală	1
28	Tablou de coloană vertical	1
29	Braț finalizat	1
30	Manșon (pentru microcomutator)	1
31	Piuliță capac (M8)	2
32	Piuliță (M8)	4
33	Șurubul bolului	2
34	Mâner fix	2
35	Arc cu mâner fix	2
36	Șurub (M8X60)	2



37	Clemă plată	2
38	Șurub (M6X16)	6
39	Șurub (M4X8)	2
40	Suport microcomutator	2
41	Corp	1
42	Comutator supraîncărcat	1

Sistemul de transmisie a angrenajului din partea superioară, suportul și suportul bolului (Fig. 5 de la pagina 6) - 222843

Partea nr.	Nume piesă	Cantitate
1	Corp	1
2	Capac lagăr	1
3	Capac	2
4	Rulment (6003)	1
5	Capac	3
6	Șurub (M6X45)	1
7	Capac superior	1
8	Șurub (M5X8)	7
9	Capac	1
10	Capac central	1
11	Rulment (6201)	2
12	Șurub (M6X14)	4
13	Șaibă cu arc 6	4
14	Comutator de alimentare	1
15	Capac spate	1
16	Șurub (M6X35)	4
17	Placă anti-șoarece	1
18	Tablou electric	1
19	Releu	2
20	Benzi de etanșare pentru cutii electrice	1
21	Cutie electrică	1
22	Releu temporizator	1
23	Transformator	1
24	Îmbinare cablu	1
25	Condensator	1
26	Șurub din cupru (M5X12)	1
27	Coloană verticală	1
28	Tablou de coloană vertical	1
29	Șurub (M4X8)	2
30	Șurub (M6X16)	6
31	Tablou de coloană vertical	1

32	Braț	1
33	Manșon (pentru microcomutator)	1
34	Piuliță capac (M8)	2
35	Piuliță (M8)	2
36	Șurubul bolului	2
37	Mâner fix	2
38	Arc cu mâner fix	2
39	Șurub (M8X60)	2
40	Bloc de plastic	1
41	Clemă plată	2
42	Șurub (M8X25)	4
43	Suport microcomutator	1
44	Microcomutator	2
45	Comutator de supraîncărcare	1

RO

Ansamblul punții centrale (Fig. 6 de la pagina 7) - 222836

Partea nr.	Nume piesă	Cantitate
1	Capac	1
2	Garnitură de etanșare cu ulei	1
3	Rulment (6204)	1
4	Angrenaj cuplor	1
5	lagăr	1
6	Puntea centrală	1
7	Cuplaj	1
8	Lagăr	1
9	Inel mic de angrenaje	1
10	Inel divizor	1
11	Dispozitiv de acționare	1
12	Primăvară	1
13	Rolă	1
14	Inel mare de transmisie	1
15	Capac	1
16	Rulment (6001)	1

Laturi verticale ale fălcilor pe altele (Fig. 7 la pagina 7)

Observație:

1. Asigurați-vă că instalați poziția corectă și lubrifiați toți pinii din figura 7.
2. Verificați dacă etanșarea cu ulei are loc după reasamblare.



Ansamblul punții centrale (Fig. 8 de la pagina 8) - 222843

Partea nr.	Nume piesă	Cantitate
1	Capac	1
2	Rolă	1
3	Primăvară	1
4	Dispozitiv de acționare	1
5	Inel angrenaj	1
6	Inel divizor	1
7	Treaptă superioară	1
8	Inel de lagăr	1
9	Inel ambreiaj	1
10	Inel de lagăr	1
11	Coborârea treptei de viteză	1
12	Inel	1
13	Rulment (6205)	1
14	Garnitură de etanșare cu ulei (30X45X10)	1
15	Distanțiere	1
16	Puntea centrală	1
17	Cheie (6X14)	1
18	Cheie (5X35)	1
19	Cheie (6X30)	1
20	Rulment (6003)	1

Laturi verticale ale fălcilor pe altele (Fig. 9 la pagina 8)

Observație:

- Asigurați-vă că instalați poziția corectă și lubrifiați toți pinii din figura 9.
- Verificați dacă etanșarea cu ulei are loc după reasamblare.

Ansamblul punții angrenajului (Fig. 10 de la pagina 9) - 222836

Partea nr.	Nume piesă	Cantitate
1	Rulment (6001)	2
2	Punte de mare viteză a angrenajelor	1
3	Cheie (5X58)	1
4	Treaptă superioară	1
5	Distanțier mic	1
6	Treaptă de viteză (inferioară)	1
7	Distanțier mare	1
8	Treaptă inferioară	1
9	Cercul	1

Observație: Asigurați-vă că toate cheile sunt introduse în fiecare treaptă de viteză.

A: Punte cu două roți dințate /**B: Punte cu o singură treaptă de viteză (Fig. 11 la pagina 10) - 222843**

Partea nr.	Nume piesă	Cantitate
1	Rulment (6201)	4
2	Punte cu două roți dințate	1
3	Cheie (5X11)	2
4	Treaptă superioară	1
5	Cercul	3
6	Coborârea treptei de viteză	1
7	Punte cu o singură treaptă	1
8	Cheie (5X14)	1
9	Treaptă de viteză	1

Observație: Asigurați-vă că toate cheile sunt introduse în fiecare treaptă de viteză.

Ansamblu motor (Fig. 12 de la pagina 11)

Partea nr.	Nume piesă	Cantitate
1	Inel de oprire (numai pentru 222843)	1
2	Spirală	2
3	Garnitură de etanșare cu ulei	1
4	Lagăr	1
5	Cheie (4x22)	1
6	Punte	1
7	Rotor	1
8	Comutator	1
9	Placă de comutare din plastic	1
10	Capac lagăr	1
11	Ventilator	1

Ansamblul de ridicare a bolului (Fig. 13 de la pagina 12)

Partea nr.	Nume piesă	Cantitate
1	Piuliță (M10)	3
2	Șaibă plată	2
3	Arcul brațului	1
4	Bară de ridicare	1
5	Inel de oprire	1
6	Pin de cotter	1
7	Roată manivelă	1
8	Nod flanșă	1

9	Șurub (M6X25)	4
10	Cheie (5x20)	1
11	Mâner de ridicare bol	1
12	Bilă din plastic	1

Placa de strunjire și axul de amestecare (Fig. 14 la pagina 13) - 222836

Partea nr.	Nume piesă	Cantitate
1	Puntea de acționare	1
2	Garnitură de etanșare cu ulei	1
3	Lagăr	1
4	Protecție vas finalizată	1
5	Treaptă de viteză	1
6	Placă de strunjire	1
7	Treaptă interioară	1
8	Capacul plăcii turnante	1
9	Lagăr	1
10	Șurub	1
11	Șaibă	1

Placa de strunjire și axul de amestecare (Fig. 15 la pagina 14) - 222843

Partea nr.	Nume piesă	Cantitate
1	Șurub (M6 x 25)	6
2	Placă de strunjire	1
3	Șaibă	1
4	Piuliță (M18)	1
5	Protecție vas	1
6	Treaptă interioară	1
7	Șurub (M8 x15)	1
8	Treaptă de viteză	1
9	Rulment (6203)	1
10	Rulment (6204)	1
11	Etanșare ulei (25x50x10)	1
12	Cheie (5x18)	1
13	Puntea de acționare	1
14	Pin	1

Ansamblu de control al vitezei (Fig. 16 de la pagina 15)

Partea nr.	Nume piesă	Cantitate	
A	1	Tijă	1
	2	Piuliță	1
	3	Primăvară	1
	4	Ax	1
	5	Furculiță	1
B	6	Pin (3X20)	1
	7	Nod	1
	8	Rulment cu bile din oțel	3
	9	Primăvară	3
	10	Capac bloc	1
	11	Șurub (M5X10)	1
	12	Ax	1
	13	Manetă	1

Precauții

- Aparatul trebuie manevrat numai de către peo cu înaltă calificare, care respectă măsurile de siguranță descrise în acest manual.
- În cazul rotației personalului, instruirea trebuie asigurată în prealabil.
- Aparatul este echipat cu dispozitive de siguranță în puncte periculoase. Totuși, se recomandă să nu atingeți lama și componentele mobile.
- Înainte de a începe operațiunile de întreținere, deconectați-l de la sursa de alimentare.
- Evaluați cu atenție riscurile reziduale atunci când îndepărtați dispozitivele de protecție pentru curățare și întreținere.
- Curățarea și întreținerea necesită o concentrație mare.
- Este absolut necesar un control regulat al cablului de alimentare. Un cablu deștrămat sau deteriorat poate expune utilizatorii la un risc ridicat de electrocutare.
- Dacă dispozitivul prezintă anomalii, nu îl utilizați sau încercați să îl reparați: contactați furnizorul.
- Nu utilizați aparatul pentru alimente congelate sau alte produse în afară de alimente.
- Nu purtați haine largi, cum ar fi eșarfă, iar părul lung trebuie legat și ținut la distanță de părțile mobile.
- Producătorul și/sau vânzătorul nu sunt responsabili în următoarele cazuri:
 - dacă aparatul a fost manipulat de personal neautorizat;
 - dacă unele piese au fost înlocuite cu piese de schimb neoriginale;
 - dacă instrucțiunile incluse în acest manual nu sunt respectate cu strictețe;
 - dacă dispozitivul de tăiere nu a fost curățat și uns cu produsele potrivite.



Sistem de siguranță instalat

Sistem mecanic de siguranță

Aparatul este echipat cu 3 întrerupătoare de siguranță. Mașina trebuie pornită numai cu toate comutatoarele de siguranță în pozițiile corespunzătoare:

Comutatorul de siguranță pentru poziția bolului: Mașina poate fi pornită după ce bolul este poziționat în poziția corectă.

Comutator de siguranță pentru apărătoarea bolului: Mașina poate fi pornită numai după ce apărătoarea vasului este în poziția închis.

Comutatorul de siguranță al manetei de ridicare: Mașina poate fi pornită numai după ce maneta de ridicare este poziționată în sus.

RO

Chiar dacă aparatele în versiunea CE sunt prevăzute cu protecții electrice și mecanice (atunci când aparatul funcționează și pentru întreținere și curățare), există în continuare RISCURI REZIDUALE care nu pot fi eliminate complet; aceste riscuri sunt specificate în acest manual în „**AVERTISMENT! / PERICOL! / ATENȚIE!**”. Piese mobile ale mașinii pot provoca răni.

Pregătirea înainte de utilizare

- Îndepărtați toate ambalajele și ambalajele de protecție.
- Verificați dacă dispozitivul este în stare bună și dacă are toate accesoriile. În cazul unei livrări incomplete sau deteriorate, vă rugăm să contactați imediat furnizorul. În acest caz, nu utilizați dispozitivul.
- Curățați accesoriile și aparatul înainte de utilizare (Consultați => Curățare și întreținere).
- Asigurați-vă că aparatul este complet uscat.
- Puneți aparatul pe o suprafață orizontală, stabilă și rezistentă la căldură, care este sigură împotriva stropirii cu apă.
- Păstrați ambalajul dacă intenționați să depozitați aparatul pe viitor.
- Păstrați manualul utilizatorului pentru referințe ulterioare.

NOTĂ! Din cauza reziduurilor rezultate din fabricație, aparatul poate emite un miros ușor în timpul primelor câteva utilizări. Acest lucru este normal și nu indică niciun defect sau pericol. Asigurați-vă că aparatul este bine aerisit.

Instrucțiuni de utilizare

Caracteristici speciale de siguranță

Atenție: Această mașină are următoarele 3 comutatoare de siguranță. Mașina va fi pornită numai cu toate comutatoarele de siguranță în pozițiile corespunzătoare.

- Comutatorul de siguranță pentru poziția bolului: Mașina poate fi pornită după ce bolul este poziționat în poziția corectă.
- Comutator de siguranță pentru apărătoarea bolului: Mașina poate fi pornită numai după ce apărătoarea vasului este în poziția închis.
- Comutator de siguranță pentru mânerul de ridicare a bolului: Mașina poate fi pornită numai după ce mânerul de ridicare a bolului este amplasat în poziție verticală.
- Nu purtați haine largi, cum ar fi eșarfa, iar părul lung trebuie legat și ținut la distanță de părțile mobile.

Pentru a evita vătămarea corporală gravă:

- **NU** utilizați mașina fără a citi manualul de instrucțiuni.
- **OPRIȚI ÎNTOTDEAUNA** mașina apăsând butonul ROȘU "0" și deconectați-l de la sursa de alimentare electrică înainte de a curăța, întreține, repara sau schimba orice piese atașate.
- **Țineți ÎNTOTDEAUNA** mâinile, părul și îmbrăcămintea lejeră departe de părțile mobile.

Despre apărătoarea vasului

Notă: Când apărătoarea vasului este deschisă sau nu este închisă corect în poziția de blocare, mașina nu va funcționa.

1. Pentru a deschide apărătoarea vasului, țineți mânerul apărătoarei vasului și rotiți-o în sensul acelor de ceasornic. Pentru a închide apărătoarea vasului, țineți mânerul apărătoarei vasului și rotiți-l în sens antiorar.
2. Când mânerul apărătoarei pentru bol este aliniat în partea dreaptă a mașinii, apărătoarea pentru bol se află în poziția balansată și este gata de utilizare.

Montați bolul pe mașină

Notă: Instalați vasul ÎNAINTE de a fixa piesele atașate. Utilizați numai bolul furnizat.

1. Coborâți bolul trăgând în jos maneta de ridicare a bolului până când se oprește. Astfel încât suportul pentru bol să fie într-o poziție inferioară.
2. Puneți bolul cu grijă și încet folosind mânerul bolului pe 2 laturi și
 - i. Cu știftul de blocare în orificiul din mijlocul suportului pentru bol și
 - ii. Fixați bolul trăgând fiecare clemă pentru bol înainte până când bolul este blocat strâns. [Fig. 17 de la pagina 16]

**Instalați diferite piese atașate (bătător plat, cârlig pentru alu-
at sau Whisk) pe mașină**

Notă: Este mai comod și mai ușor să instalați accesoriile înainte de a adăuga ingredientele în vas.

1. Rotiți ușor apărătoarea vasului în sensul acelor de ceasornic cu mânerul apărătoarei vasului, astfel încât să fie în poziția deschisă.
2. **ATENȚIE!** Utilizați o forță excesivă pentru a deschide sau închide apărătoarea vasului, ceea ce poate deteriora micro-comutatorul încuietorii de siguranță. Aveți grijă când deschideți sau închideți apărătoarea vasului.
3. Glisați piesele atașate (bătător plat, cârlig pentru aluat sau Whisk) încet în sus pe axul planetar, fixând știftul axului prin fanta din piesele atașate.
4. Rotiți atașamentele pentru a le fixa pe axul planetar.

Turnarea și amestecarea ingredientelor

Notă: Urmați tabelul „Sfaturi de utilizare” din acest manual. Suprîncărcarea va duce la revărsarea sau deteriorarea mașinii.

IMPORTANT: Asigurați-vă că maneta de comandă a vitezei este setată în poziția „cârlig de aluat”.

1. Adăugați toate ingredientele adecvate în vas.
2. Ridicați maneta de ridicare a bolului până când bolul se fixează în poziție.
3. Rotiți apărătoarea vasului în sens antiorar și fixați-o în poziție.



ATENȚIE: Mașina nu va porni dacă apărătoarea vasului este deschisă/nu este închisă corect sau dacă bolul este în poziția inferioară.

Setați viteza, atașarea și pornirea mașinii

1. Selectați viteza corespunzătoare ridicând sau coborând maneta de control al vitezei. Trei viteze fixe sunt disponibile pentru diferite echipamente anexe:

Viteză de rotație	Tip de ingredient
Cârlig pentru aluat (scăzut)	Greu: Amestecarea pizza, pâine, paste
Bătător plat (mediu)	Mediu: etapa a 2-a de amestecare pentru aluat gogoșă etc.
Șoapță (Ridicată)	Lumină: Cremă de imbracat, albușuri de ou, beza.

IMPORTANT: Respectați ÎNTOTDEAUNA piesa atașată recomandată utilizată și setarea de viteză conform tabelului de capacitate și indicațiile de lângă maneta de control al vitezei.

ATENȚIE: Aveți grijă la riscul de scurgere a prafului și făinii atunci când tăiați pungi cu ingrediente în vas. Dacă este necesar, purtați mască sau ochelari de protecție.

2. După aceea, apăsați butonul VERDE " I " pentru a porni mașina. Apăsați butonul ROȘU " O " pentru a OPRİ mașina. Mașina se va roti în sens orar pentru elementul 222843, în timp ce și în sens antiorar pentru 222836. (Fig. 18 la pagina 16)
3. **ATENȚIE! OPRİȚI ÎNTOTDEAUNA** mașina ÎNAINTE de a schimba vitezele. În caz contrar, este posibil să se deterioreze construcția angrenajului intern.
4. Pentru a modifica viteza în timpul funcționării:
 - i. Apăsați butonul ROȘU " O " pentru a OPRİ mașina.
 - ii. Deconectați mașina și schimbați piesa atașată. [Consultați ==> partea c).
 - iii. Schimbați viteza prin ridicarea sau coborârea manetei de control al vitezei cu piesa atașată corectă.
 - iv. Apăsați butonul VERDE " I " pentru a reporni mașina.

RESETAȚI decupajul de siguranță (limitator Hi sau decupaj termic)

(Fig. 19 la pagina 16)

- Rețineți că butonul RESET este echipat cu un capac de protecție pentru a evita supraîncălzirea.
- Deconectați aparatul de la sursa de alimentare.
- Lăsați aparatul să se răcească complet.
- Deșurubați capacul de protecție al butonului RESET.
- Apăsați butonul RESET de pe limitatorul de înălțime ridicată (întrerupere termică). Ar trebui să auziți un clic.
- Înșurubați la loc capacul protector pe butonul RESET.
- Conectați-vă la sursa de alimentare și o puteți utiliza din nou.

Sfaturi de funcționare

Tabelul de mai jos este doar o referință despre cantitatea maximă pentru prepararea diferitelor alimente. Există mulți factori care afectează, cum ar fi tipul de făină, temperatura apei etc.

Produs	Atașament	Cantitate max.	
		222836	222843
Alb de ou	Whisk	1,0 kg	1,5 kg
Cartofi zdrobiți	Bătător plat	2,0 kg	2,5 kg
Meringue (cantitate de apă)	Whisk	1,5 litri	2,0 litri
Baterie pentru vafe sau clătite	Bătător plat	2,5 litri	3,0 litri
Cremă tamponată	Whisk	3,5 litri	4,0 litri
Aluat de pizza (mediu, 50% apă)	Cârlig pentru aluat	2,0 kg	2,5 kg
Aluat de pizza (Thick, 60% apă)	Cârlig pentru aluat	2,5 kg	3,0 kg
Prăjitură cu burete	Whisk	1,5 kg	2,0 kg
Pie Dough	Bătător plat	2,0 kg	2,5 kg
Plasă de pâine sau aluat cu rotile (ușoară/medie, 60% apă)	Cârlig pentru aluat	Apă 1,5 kg / Făină 2,5 kg	Apă 3,0 kg / Făină 5,0 kg

Curățare și întreținere

- **ATENȚIE!** Deconectați întotdeauna aparatul de la sursa de alimentare și răciți-l înainte de depozitare, curățare și întreținere.
- Nu folosiți jet de apă sau aparat de curățat cu aburi pentru curățare și nu împingeți aparatul sub apă, deoarece piesele se vor uda și se pot produce șocuri electrice.
- Dacă aparatul nu este menținut curat, acest lucru poate afecta negativ durata de viață a aparatului și poate duce la o situație periculoasă.
- Reziduurile alimentare trebuie curățate regulat și scoase din aparat. Dacă aparatul nu este curățat corespunzător, durata sa de viață va fi redusă și poate duce la o stare periculoasă în timpul utilizării.

Curățare

- Curățați suprafața exterioară răcită cu o lavetă sau un burete ușor umezit cu o soluție slabă de săpun.
- Scoateți întotdeauna toate piesele atașate înainte de curățare, în caz contrar se va bloca pe ax și va fi dificil de îndepărtat mai târziu.
- Din motive de igienă, aparatul trebuie curățat înainte și după utilizare.
- Evitați contactul cu apa al componentelor electrice.
- Curățați interiorul recipientului cu un detergent neabraziv și clătiți cu apă curată.
- Nu scufundați niciodată aparatul în apă sau în alte lichide.
- Nicio piesă nu poate fi spălată în mașina de spălat vase.



Procedura de curățare recomandată

Piese	Cum se curăță	Frecvență
Bol	Folosind un burete sau o cârpă umedă cu săpun delicat și apă, clătiți, dezinfectați și uscați bine.	Curățați după fiecare utilizare
Piese atașate (Cârlig pentru aluat, bătător și tel)	Spălați manual cu apă și săpun delicat, clătiți, dezinfectați și uscați bine.	Curățați după fiecare utilizare
Protecție vas	Spălați manual cu un burete sau o lavetă umedă cu apă și săpun delicat, clătiți, dezinfectați și uscați bine.	Curățați după fiecare utilizare
Suprafață exterioară	Ștergeți cu o lavetă umedă curată folosind apă și săpun, clătiți, dezinfectați și uscați. Nu utilizați jet de apă.	De două ori pe săptămână
Ax planetar	Ștergeți cu o lavetă umedă curată folosind apă și săpun, clătiți, dezinfectați și uscați.	Curățați după fiecare utilizare

Întreținere

- Verificați regulat funcționarea aparatului pentru a preveni accidentele grave.
- Dacă observați că aparatul nu funcționează corespunzător sau că există o problemă, opriți-l și contactați furnizorul.
- Toate lucrările de întreținere, instalare și reparații trebuie efectuate de tehnicieni specializați și autorizați sau recomandați de producător.

Transport și depozitare

- Înainte de depozitare, asigurați-vă întotdeauna că aparatul a fost deconectat de la sursa de alimentare și s-a răcit complet.
- Depozitați aparatul într-un loc răcoros, curat și uscat.
- Nu puneți niciodată obiecte grele pe aparat, deoarece acesta se poate deteriora.
- Nu mutați aparatul în timp ce acesta este în funcțiune. Deconectați aparatul de la sursa de alimentare atunci când îl mutați și țineți-l în partea de jos.
- Trebuie acordată o atenție specială la deplasarea sau transportarea mașinii din cauza greutatei sale mari. Cu cel puțin 2 persoane sau folosind un cârucior. Deplasați mașina încet, cu atenție și nu înclinați niciodată mai mult de 45°.

Depanare

Dacă aparatul nu funcționează corespunzător, verificați tabelul de mai jos pentru soluție. Dacă în continuare nu puteți rezolva problema, vă rugăm să contactați furnizorul/furnizorul de servicii.

Problemă	Cauză posibilă	Soluție posibilă
Mașina nu începe să funcționeze	Protecția bolului nu este în poziția închisă corespunzător.	Rotiți apărațoarea vasului spre dreapta până când este complet închisă corespunzător.
	Bolul nu este ridicat în locația corectă.	Ridicați bolul în poziția corectă folosind nivelul.
	Fișa de alimentare nu este conectată corespunzător.	Verificați pentru a vă asigura că stecherul este conectat corect.
Mașina se oprește în timpul funcționării	Supraîncălcarea internă se activează pentru a preveni supraîncălzirea.	Apăsăți butonul ROȘU, "O", scoateți mașina din priză, lăsați să se răcească complet, apăsați butonul RESETARE din spate.
	Curea de transmisie deteriorată sau ruptă	Contactați furnizorul.
Sunetul mașinii este prea zgomotos	Mașina nu este amplasată pe o suprafață orizontală.	Reglați suprafața sau mutați-o pe o altă suprafață orizontală.
	Bolul nu este plasat corect.	Asigurați-vă că bolul este așezat corect în suportul pentru bol cu ajutorul știfturilor de ghidare.
	Piese atașate nu sunt montate corespunzător.	Scoateți și instalați din nou piesele atașate în poziție.
	Bolul este su-praîncărcat.	Reduceți capacitatea ingredientelor.
	Curea de transmisie deteriorată sau uzată.	Contactați furnizorul.
Angrenajul planetar necesită lipsa de lubrifiant.		
Piese atașate nu se pot instala cu ușurință pe axul planetar	Este necesară lipsa lubrifiantului și/sau curățarea axului planetar.	Ștergeți axul planetar cu o cârpă umedă curată și lubrifiați axul cu ulei mineral sau unsoare.
Mânerul de ridicare / coborâre a bolului nu funcționează ușor	Lipsă de lubrifiant pe lamele vasului.	Lubrifiați lamele vasului cu ulei mineral sau unsoare.



Γαραντίε

Orice defect care afectează funcționalitatea aparatului care devine evident în termen de un an de la achiziție va fi reparat prin reparații gratuite sau înlocuire, cu condiția ca aparatul să fi fost utilizat și întreținut în conformitate cu instrucțiunile și să nu fi fost abuzat sau utilizat necorespunzător în niciun fel. Drepturile dvs. legale nu sunt afectate. Dacă aparatul este revendicat în garanție, specificați unde și când a fost achiziționat și includeți dovada achiziționării (de ex. chitanță).

În conformitate cu politica noastră de dezvoltare continuă a produselor, ne rezervăm dreptul de a modifica fără preaviz produsul, ambalajul și specificațiile documentației.

Αρuncați și protejați mediul înconjurător



La scoaterea din uz a aparatului, produsul nu trebuie eliminat împreună cu alte deșeurι menajere. În schimb, este responsabilitatea dvs. să eliminați deșeurιle de echipamente prin predarea acestora la un punct de colectare desemnat. Nerespectarea acestei regulι poate fi penalizatã în conformitate cu reglementãrιle aplicabile privind eliminarea deșeurιlor. Colectarea și reciclarea separatã a deșeurιlor dvs. de echipamente la momentul eliminãrιι va ajuta la conservarea resurselor naturale și va asigura reciclarea acestora într-o manierã care protejeazã sănãtatea umanã și mediul înconjurãtor.

Pentru mai multe informații despre locul în care vã puteți lãsa deșeurιle pentru reciclare, vã rugãm sã contactãți compania localã de colectare a deșeurιlor. Producãtorιι και importãtorιι nu ίσι ασυμã responsabilitatea pentru reciclarea, tratarea και eliminarea ecologicã, fie direct, fie printr-un sistem public.

ΕΛΛΗΝΙΚΑ

Αγαπητέ πελάτη,

Σας ευχαριστούμε που αγοράσατε αυτή τη συσκευή HENDI. Διαβάστε προσεκτικά αυτό το εγχειρίδιο χρήστη, δίνοντας ιδιαίτερη προσοχή στους κανονισμούς ασφαλείας που περιγράφονται παρακάτω, πριν από την πρώτη εγκατάσταση και χρήση αυτής της συσκευής.


Οδηγίες ασφαλείας

- Χρησιμοποιήστε τη συσκευή μόνο για τον προβλεπόμενο σκοπό για τον οποίο σχεδιάστηκε, όπως περιγράφεται στο παρόν εγχειρίδιο.
- Ο κατασκευαστής δεν φέρει ευθύνη για τυχόν ζημιές που προκλήθηκαν από εσφαλμένη λειτουργία και κατάλληλη χρήση.
- ΚΙΝΔΥΝΟΣ! ΚΙΝΔΥΝΟΣ ΗΛΕΚΤΡΟΠΛΗΞΙΑΣ!** Μην επιχειρήσετε να επισκευάσετε τη συσκευή μόνοι σας. Μην εμβάπτιζετε τα ηλεκτρικά μέρη της συσκευής σε νερό ή άλλα υγρά. Μην κρατάτε ποτέ τη συσκευή κάτω από τρεχούμενο νερό.
- ΜΗ ΧΡΗΣΙΜΟΠΟΙΕΙΤΕ ΠΟΤΕ ΣΥΣΚΕΥΗ ΠΟΥ ΈΧΕΙ ΥΠΟΣΤΕΙ ΖΗΜΙΑ!** Ελέγχετε τακτικά τις ηλεκτρικές συνδέσεις και το καλώδιο για τυχόν ζημιές. Σε περίπτωση ζημιάς, αποσυνδέστε τη συσκευή από την παροχή ρεύματος. Οποιοσδήποτε επισκευές πρέπει να πραγματοποιούνται μόνο από προμηθευτή ή εξειδικευμένο άτομο για την αποφυγή κινδύνου ή τραυματισμού.
- ΠΡΟΕΙΔΟΠΟΙΗΣΗ!** Κατά την τοποθέτηση της συσκευής, δρομολογήστε το καλώδιο ρεύματος με ασφάλεια, εάν είναι απαραίτητο, για να αποφύγετε τυχόν ακούσιο τράβηγμα, ζημιά, επαφή με την επιφάνεια θέρμανσης ή κίνδυνο παραπατήματος.

- ΠΡΟΕΙΔΟΠΟΙΗΣΗ!** Εφόσον το φως είναι στην πρίζα, η συσκευή είναι συνδεδεμένη στην παροχή ρεύματος.
- ΠΡΟΕΙΔΟΠΟΙΗΣΗ!** Ανεργηγοποιείτε ΠΑΝΤΟΤΕ τη συσκευή πριν από την αποσύνδεση από την παροχή ρεύματος, τον καθαρισμό, τη συντήρηση ή την αποθήκευση.
- Συνδέστε τη συσκευή μόνο σε πρίζα με την τάση και τη συχνότητα που αναφέρονται στην ετικέτα της συσκευής.
- Μην αγγίζετε το φως/τις ηλεκτρικές συνδέσεις με βρεγμένα ή υγρά χέρια.
- Διατηρείτε τη συσκευή και το φως/τις ηλεκτρικές συνδέσεις μακριά από νερό και άλλα υγρά. Εάν η συσκευή πέσει σε νερό, αφαιρέστε αμέσως τις συνδέσεις τροφοδοσίας. Μην χρησιμοποιείτε τη συσκευή μέχρι να ελεγχθεί από πιστοποιημένο τεχνικό. Η μη τήρηση αυτών των οδηγιών θα προκαλέσει κινδύνους ασφαλείας και ζημιάς.
- Συνδέστε το τροφοδοτικό σε μια εύκολα προσβάσιμη πρίζα, ώστε να μπορείτε να αποσυνδέσετε τη συσκευή αμέσως σε περίπτωση έκτακτης ανάγκης.
- Βεβαιωθείτε ότι το καλώδιο δεν έρχεται σε επαφή με αιχμηρά ή ζεστά αντικείμενα και φυλάξτε το μακριά από ανοιχτή φωτιά. Μην τραβάτε ποτέ το καλώδιο ρεύματος για να το αποσυνδέσετε από την πρίζα, αλλά να τραβάτε πάντα το φως.
- Μην μεταφέρετε ποτέ τη συσκευή από το καλώδιό της.
- Μην προσπαθήσετε ποτέ να ανοίξετε μόνοι σας το περίβλημα της συσκευής.
- Μην εισάγετε αντικείμενα στο περίβλημα της συσκευής.
- Μην αφήνετε ποτέ τη συσκευή χωρίς επίβλεψη κατά τη διάρκεια της χρήσης.
- Ο χειρισμός της συσκευής αυτής πρέπει να γίνεται από εκπαιδευμένο προσωπικό στην κουζίνα του εστιατορίου, σε καντίνες ή σε μπάρ κ.λπ.
- Η συσκευή αυτή δεν πρέπει να χρησιμοποιείται από άτομα με μειωμένες σωματικές, αισθητηριακές ή πνευματικές ικανότητες ή άτομα με έλλειψη εμπειρίας και γνώσης.
- Η συσκευή αυτή δεν πρέπει σε καμία περίπτωση να χρησιμοποιείται από παιδιά.
- Διατηρείτε τη συσκευή και τις ηλεκτρικές της συνδέσεις μακριά από παιδιά.
- Μην χρησιμοποιείτε ποτέ εξαρτήματα ή πρόσθετες συσκευές εκτός από αυτές που παρέχονται με τη συσκευή ή συνιστώνται από τον κατασκευαστή. Διαφορετικά, μπορεί να υπάρξει κίνδυνος για την ασφάλεια του χρήστη και να προκληθεί ζημιά στη συσκευή. Χρησιμοποιείτε μόνο γνήσια εξαρτήματα και παρελκόμενα.
- Μην χρησιμοποιείτε αυτή τη συσκευή με εξωτερικό χρονοδιακόπτη ή σύστημα τηλεχειρισμού.
- Μην τοποθετείτε τη συσκευή πάνω σε θερμαντικό αντικείμενο (βενζινοκίνητο, ηλεκτρικό, κάρβουνο κ.λπ.).
- Μην καλύπτετε τη συσκευή σε λειτουργία.
- Μην τοποθετείτε αντικείμενα επάνω στη συσκευή.
- Μην χρησιμοποιείτε τη συσκευή κοντά σε γυμνές φλόγες, εκρηκτικά ή εύφλεκτα υλικά. Να χειρίζεστε πάντα τη συσκευή σε οριζόντια, σταθερή, καθαρή, ανθεκτική στη θερμότητα και στεγνή επιφάνεια.
- Η συσκευή δεν είναι κατάλληλη για εγκατάσταση σε χώρο όπου μπορεί να χρησιμοποιηθεί πιτάκας νερού.
- Αφήστε χώρο τουλάχιστον 20 cm γύρω από τη συσκευή για εξαερισμό κατά τη χρήση.
- ΠΡΟΕΙΔΟΠΟΙΗΣΗ!** Διατηρείτε όλα τα ανοίγματα εξαερισμού στη συσκευή ελεύθερα από εμπόδια.



Ειδικές οδηγίες ασφαλείας

- Αυτή η συσκευή δεν προορίζεται για οικιακή χρήση.
-  Παρέχεται ένας ισοδυναμικός ακροδέκτης σύνδεσης που επιτρέπει τη διασφαυόμενη σύνδεση με άλλο εξοπλισμό.
- Μην θέτετε τη συσκευή σε λειτουργία χωρίς φορτίο για την αποφυγή υπερθέρμανσης.
- **ΠΡΟΣΟΧΗ!** Απενεργοποιείτε ΠΑΝΤΟΤΕ το μηχάνημα και αποσυνδέετε το τροφοδοτικό πριν αγγίξετε οποιαδήποτε εξαρτήματα του κινητήρα.
- **ΠΡΟΕΙΔΟΠΟΙΗΣΗ!** Μην επιχειρήσετε να παρακάμψετε οποιαδήποτε ενδασφάλιση ασφαλείας.
- Εάν το καλώδιο τροφοδοσίας έχει υποστεί ζημιά, πρέπει να αντικατασταθεί από τον κατασκευαστή, τον αντιπρόσωπο σέρβις του κατασκευαστή ή από άτομα με παρόμοια προσόντα, ώστε να αποφευχθεί τυχόν κίνδυνος.
- Μην φορτίζετε πάρα πολλά συστατικά για να αποτρέψετε την υπερκάλυψη των τροφίμων.
- **ΠΡΟΕΙΔΟΠΟΙΗΣΗ! ΜΗΝ ΑΝΥΨΩΝΕΤΕ ΤΗ ΣΥΣΚΕΥΗ ΑΠΟ ΤΗ ΛΑΒΗ.**

Προβλεπόμενη χρήση

- Αυτή η συσκευή προορίζεται για χρήση σε εμπορικές εφαρμογές, για παράδειγμα σε κουζίνες εστιατορίων, κυλικείων, νοσοκομείων και σε εμπορικές επιχειρήσεις, όπως αρτοποιεία, βουτιές κ.λπ., αλλά όχι για συνεχή μαζική παραγωγή τροφίμων.
- Η συσκευή έχει σχεδιαστεί για την ανάμιξη, ζύμωση και γαλακτωματοποίηση/χτύπημα προϊόντων τροφίμων που λειτουργούν στη βιομηχανία τροφίμων και στα καταστήματα. Οποιαδήποτε άλλη χρήση μπορεί να προκαλέσει ζημιά στη συσκευή ή τραυματισμό.
- Η λειτουργία της συσκευής για οποιονδήποτε άλλο σκοπό θα θεωρείται εσφαλμένη χρήση της συσκευής. Ο χρήστης θα είναι αποκλειστικά υπεύθυνος για την ακατάλληλη χρήση της συσκευής.

Εγκατάσταση γείωσης

Αυτή η συσκευή ταξινομείται ως **προστασία κατηγορίας Ι** και πρέπει να συνδεθεί σε προστατευτική γείωση. Η γείωση μειώνει τον κίνδυνο ηλεκτροπληξίας παρέχοντας ένα καλώδιο διαφυγής για το ηλεκτρικό ρεύμα.

Αυτή η συσκευή διαθέτει καλώδιο τροφοδοσίας με βύσμα γείωσης ή ηλεκτρικές συνδέσεις με καλώδιο γείωσης. Οι συνδέσεις πρέπει να είναι σωστά εγκατεστημένες και γειωμένες.

Κύρια μέρη του προϊόντος

(Εικ. 1 στη σελίδα 3)

1. Στήριγμα άκαμπτης βάσης
2. Μπολ
3. Σφικτήρας μπολ (x2)
4. Λαβές μπολ (x2)
5. Προστατευτικό μπολ
6. Μοχλός ελέγχου ταχύτητας (3 ρυθμίσεις για 3 εξαρτήματα)
7. Κουμπί ON (ΠΡΑΣΙΝΟ, I)
8. Κουμπί ΔΙΑΚΟΠΗΣ (ΚΟΚΚΙΝΟ, O)
9. Ανύψωση / χαμάλωμα μπολ
10. Κουμπί ΕΠΑΝΑΦΟΡΑΣ (στο πίσω μέρος)
11. Λαβή προστατευτικού μπολ
12. Βάση μπολ

Παρατήρηση: Το περιεχόμενο αυτού του εγχειριδίου ισχύει για όλα τα στοιχεία που αναφέρονται, εκτός εάν ορίζεται διαφορε-

τικά. Η εμφάνιση μπορεί να διαφέρει από τις εικόνες που εμφανίζονται.

Ανταλλακτικά ή αξεσουάρ

(Εικ. 2 στη σελίδα 3)

13. Επίπεδος αναθευτήρας

14. Άγκιστρο ζύμης

15. Χτύπημα

Διάγραμμα κυκλώματος

(Εικ. 3 στη σελίδα 4)

A. Προστασία από υπερφόρτωση (Θερμική διακοπή)

B. Συσκευή επαφής εναλλασσόμενου ρεύματος

C. Διακόπτης ασφαλείας μοχλού ανύψωσης μπολ

D. Διακόπτης ασφαλείας προφυλακτήρα μπολ

E. Διακόπτης ΔΙΑΚΟΠΗΣ

F. Διακόπτης ON

G. Αντιδραστήρας

H. Διακόπτης ασφαλείας θέσης μπολ

I. Ρελέ χρόνου

J. Πυκνωτής

K. Κινητήρας

Αναπτυγμένο διάγραμμα με λίστα εξαρτημάτων

ΠΡΟΣΟΧΗ: Το αναπτυγμένο σχέδιο και η λίστα εξαρτημάτων αποτελείται από τα παρακάτω μέρη:

- Σύστημα γραναζιών μετάδοσης κίνησης στο επάνω μέρος, βάση μπολ και βάση [Σχ.4 στη σελίδα 5, Σχ.5 στη σελίδα 6],
- Συγκρότημα κεντρικού άξονα [Σχ.6 στη σελίδα 7, Σχ.8 στη σελίδα 8],
- Συγκρότημα άξονα γραναζιού [Σχ. 10 στη σελίδα 9],
- Συγκρότημα κινητήρα [Σχ. 12 στη σελίδα 11],
- Ανύψωση δοχείου συγκροτήματος [Σχ. 13 στη σελίδα 12],
- Πλάκα στρόφης και άξονας ανάμιξης [Σχ. 14 στη σελίδα 13, Σχ. 15 στη σελίδα 14],
- Συγκρότημα ελέγχου ταχύτητας [Σχ.16 στη σελίδα 15]

Σύστημα γραναζιών μετάδοσης κίνησης στο επάνω μέρος, βάση μπολ και βάση (Εικ. 4 στη σελίδα 5) - 222836

Αρ. εξαρτήματος	Όνομα εξαρτήματος	Ποσότητα
1	Κάλυμμα ρουλεμάν	1
2	Βίδα (M6X16)	4
3	Κάλυμμα	1
4	Ρουλεμάν 6202	1
5	Κεντρικό κάλυμμα	1
6	Κάλυμμα	2
7	Βίδα (M5X16)	1
8	Επάνω κάλυμμα	1
9	Κάλυμμα	1
10	Βίδα (M5X8)	5
11	Ρουλεμάν 6001	1
12	Κάλυμμα	1
13	Διακόπτης τροφοδοσίας	1



14	Πίσω κάλυμμα	1
15	Βίδα (M6X35)	4
16	Αντικείμενη πλάκα ποντικιού	1
17	Ηλεκτρική πλακέτα	1
18	Μετασχηματιστής	1
19	Ταινίες στεγανοποίησης ηλεκτρικών κουτιών	1
20	Βίδα (M5X8)	4
21	Ηλεκτρικό κουτί	1
22	Ρελέ χρονδιακόπτη	1
23	Ρελέ	2
24	Πυκνωτής	1
25	Μικροδιακόπτης	3
26	Άρθρωση καλωδίου	1
27	Όρθια στήλη	1
28	Όρθια πλακέτα στήλης	1
29	Ο βραχίονας ολοκληρώθηκε	1
30	Χιτώνιο (για μικροδιακόπτη)	1
31	Παξιμάδι καπακιού (M8)	2
32	Παξιμάδι (M8)	4
33	Βίδα μπολ	2
34	Σταθερή λαβή	2
35	Ελατήριο σταθερής λαβής	2
36	Βίδα (M8X60)	2
37	Επίπεδος σφικτήρας	2
38	Βίδα (M6X16)	6
39	Βίδα (M4X8)	2
40	Σχάρα μικροδιακόπτη	2
41	Σώμα	1
42	Υπερφωτισμένος διακόπτης	1

8	Βίδα (M5X8)	7
9	Κάλυμμα	1
10	Κεντρικό κάλυμμα	1
11	Ρουλεμάν (6201)	2
12	Βίδα (M6X14)	4
13	Ελατριωτή ροδέλα 6	4
14	Διακόπτης τροφοδοσίας	1
15	Πίσω κάλυμμα	1
16	Βίδα (M6X35)	4
17	Αντικείμενη πλάκα ποντικιού	1
18	Ηλεκτρική πλακέτα	1
19	Ρελέ	2
20	Ταινίες στεγανοποίησης ηλεκτρικών κουτιών	1
21	Ηλεκτρικό κουτί	1
22	Ρελέ χρονδιακόπτη	1
23	Μετασχηματιστής	1
24	Άρθρωση καλωδίου	1
25	Πυκνωτής	1
26	Χάλκινη βίδα (M5X12)	1
27	Όρθια στήλη	1
28	Όρθια πλακέτα στήλης	1
29	Βίδα (M4X8)	2
30	Βίδα (M6X16)	6
31	Όρθια πλακέτα στήλης	1
32	Βραχίονας	1
33	Χιτώνιο (για μικροδιακόπτη)	1
34	Παξιμάδι καπακιού (M8)	2
35	Παξιμάδι (M8)	2
36	Βίδα μπολ	2
37	Σταθερή λαβή	2
38	Ελατήριο σταθερής λαβής	2
39	Βίδα (M8X60)	2
40	Πλαστική πλάκα	1
41	Επίπεδος σφικτήρας	2
42	Βίδα (M8X25)	4
43	Σχάρα μικροδιακόπτη	1
44	Μικροδιακόπτης	2
45	Διακόπτης υπερφόρτωσης	1

GR

Σύστημα γραναζιών μετάδοσης κίνησης στο επάνω μέρος, βάση μπολ και βάση (Εκφ. 5 στη σελίδα 6) - 222843

Αρ. εξαρτήματος	Όνομα εξαρτήματος	Ποσότητα
1	Σώμα	1
2	Κάλυμμα ρουλεμάν	1
3	Κάλυμμα	2
4	Ρουλεμάν (6003)	1
5	Κάλυμμα	3
6	Βίδα (M6X45)	1
7	Επάνω κάλυμμα	1



Συγκρότημα κεντρικού άξονα (Εικ. 6 στη σελίδα 7) - 222836

Αρ. εξαρτήματος	Όνομα εξαρτήματος	Ποσότητα
1	Κάλυμμα	1
2	Στεγανοποιητικό λάστιχο λαδιού	1
3	Ρουλεμάν (6204)	1
4	Γρανάζι ουζεύκτη	1
5	ρουλεμάν	1
6	Κεντρικός άξονας	1
7	Συζεύκτης	1
8	Ρουλεμάν	1
9	Μικρός δακτύλιος γραναζιού	1
10	Δακτύλιος διαχωρισμού	1
11	Ενεργοποιητής	1
12	Ανοιξιάτικη	1
13	Κύλινδρος	1
14	Μεγάλος δακτύλιος γραναζιών	1
15	Κάλυμμα	1
16	Ρουλεμάν (6001)	1

Κάθετες πλευρές των σιαγόνων σε άλλο (Εικ. 7 στη σελίδα 7)

Παρατήρηση:

1. Βεβαιωθείτε ότι έχετε εγκαταστήσει τη σωστή θέση και λιπάνετε όλους τους πείρους στο σχήμα 7.
2. Ελέγξτε εάν υπάρχει τσιμούχα λαδιού μετά την επανασυναρμολόγηση.

Συγκρότημα κεντρικού άξονα (Εικ. 8 στη σελίδα 8) - 222843

Αρ. εξαρτήματος	Όνομα εξαρτήματος	Ποσότητα
1	Κάλυμμα	1
2	Κύλινδρος	1
3	Ανοιξιάτικη	1
4	Ενεργοποιητής	1
5	Δακτύλιος μετάδοσης κίνησης	1
6	Δακτύλιος διαχωρισμού	1
7	Επάνω σχέση	1
8	Δακτύλιος ρουλεμάν	1
9	Δακτύλιος συμπλέκτη	1
10	Δακτύλιος ρουλεμάν	1
11	Χαμηλότερη σχέση	1
12	Δακτύλιος	1
13	Ρουλεμάν (6205)	1

14	Στεγανοποιητικό λάδι (30X45X10)	1
15	Διαχωρισμός	1
16	Κεντρικός άξονας	1
17	Κλειδί (6X14)	1
18	Κλειδί (5X35)	1
19	Κλειδί (6X30)	1
20	Ρουλεμάν (6003)	1

Κάθετες πλευρές των σιαγόνων σε άλλο (Εικ. 9 στη σελίδα 8)

Παρατήρηση:

1. Βεβαιωθείτε ότι έχετε εγκαταστήσει τη σωστή θέση και λιπάνετε όλους τους πείρους στο σχήμα 9.
2. Ελέγξτε εάν υπάρχει τσιμούχα λαδιού μετά την επανασυναρμολόγηση.

Συγκρότημα άξονα γραναζιών (Εικ. 10 στη σελίδα 9) - 222836

Αρ. εξαρτήματος	Όνομα εξαρτήματος	Ποσότητα
1	Ρουλεμάν (6001)	2
2	Άξονας γραναζιού υψηλής ταχύτητας	1
3	Κλειδί (5X58)	1
4	Κορυφαίο γρανάτζι	1
5	Μικρός αποστάτης	1
6	Γρανάζι (κάτω)	1
7	Μεγάλος αποστάτης	1
8	Κάτω γρανάτζι	1
9	Κυκλοφορία	1

Παρατήρηση: Βεβαιωθείτε ότι όλα τα κλειδιά έχουν εισαχθεί σε κάθε σχέση.

A: Διπλός γραναζωτός άξονας /**B: Μονός γραναζωτός άξονας (Εικ. 11 στη σελίδα 10) - 222843**

Αρ. εξαρτήματος	Όνομα εξαρτήματος	Ποσότητα
1	Ρουλεμάν (6201)	4
2	Διπλός άξονας με γρανάτζια	1
3	Κλειδί (5X11)	2
4	Επάνω σχέση	1
5	Κυκλοφορία	3
6	Χαμηλότερη σχέση	1
7	Μονός άξονας	1
8	Κλειδί (5X14)	1
9	Γρανάζι	1

Παρατήρηση: Βεβαιωθείτε ότι όλα τα κλειδιά έχουν εισαχθεί σε κάθε σχέση.

Συγκρότημα κινητήρα (Εικ. 12 στη σελίδα 11)

Αρ. εξαρτήματος	Όνομα εξαρτήματος	Ποσότητα
1	Δακτύλιος διακοπής (μόνο 222843)	1
2	Σπειρωσιδές	2
3	Στεγανοποιητικό λάστιχο λαδιού	1
4	Ρουλεμάν	1
5	Κλειδί (4x22)	1
6	Άξονας	1
7	Ρότορας	1
8	Διακόπτης	1
9	Πλαστική πλάκα διακόπτη	1
10	Κάλυμμα ρουλεμάν	1
11	Ανεμιστήρας	1

Συγκρότημα ανύψωσης μολ (Εικ. 13 στη σελίδα 12)

Αρ. εξαρτήματος	Όνομα εξαρτήματος	Ποσότητα
1	Παξιμάδι (M10)	3
2	Επίπεδη ροδέλα	2
3	Άνοιγμα βραχίονα	1
4	Ράβδος ανύψωσης	1
5	Δακτύλιος διακοπής	1
6	Πείρος φορείου	1
7	Τροχός μανιτέλας	1
8	κόμπος φλάντζας	1
9	Βίδα (M6X25)	4
10	Κλειδί (5x20)	1
11	Λαβή ανύψωσης μολ	1
12	Πλαστική μπάλα	1

Πλάκα στροφής και άξονας ανάμειξης (Εικ. 14 στη σελίδα 13) - 222836

Αρ. εξαρτήματος	Όνομα εξαρτήματος	Ποσότητα
1	Οδήγηση άξονα	1
2	Στεγανοποιητικό λάστιχο λαδιού	1
3	Ρουλεμάν	1
4	Ολοκλήρωση προστατευτικού μολ	1
5	Γρανάζι	1
6	Πλάκα στροφής	1

7	Εσωτερικός οδοντοτροχός	1
8	Κάλυμμα περιστρεφόμενου δίσκου	1
9	Ρουλεμάν	1
10	Βίδα	1
11	Ροδέλα	1

Πλάκα στροφής και άξονας ανάμειξης (Εικ. 15 στη σελίδα 14) - 222843

Αρ. εξαρτήματος	Όνομα εξαρτήματος	Ποσότητα
1	Βίδα (M6 x 25)	6
2	Πλάκα στροφής	1
3	Ροδέλα	1
4	Παξιμάδι (M18)	1
5	Προστατευτικό μολ	1
6	Εσωτερικός οδοντοτροχός	1
7	Βίδα (M8 x15)	1
8	Γρανάζι	1
9	Ρουλεμάν (6203)	1
10	Ρουλεμάν (6204)	1
11	Στεγανοποίηση λαδιού (25x50x10)	1
12	Κλειδί (5x18)	1
13	Οδήγηση άξονα	1
14	Πείρος	1

Συγκρότημα ελέγχου ταχύτητας (Εικ. 16 στη σελίδα 15)

Αρ. εξαρτήματος	Όνομα εξαρτήματος	Ποσότητα	
A	1	Ράβδος	1
	2	Παξιμάδι	1
	3	Ανοιξιάτικη	1
	4	Άξονας	1
	5	Περόνη	1
B	6	Πείρος (3X20)	1
	7	Κόμπος	1
	8	Ατσάλινο σφαιρικό έδρανο	3
	9	Ανοιξιάτικη	3
	10	Κάλυμμα μπλοκ	1
	11	Βίδα (M5X10)	1
	12	Άξονας	1
	13	Μοχλός	1



Προφυλάξεις

- Ο χειρισμός της συσκευής θα πρέπει να γίνεται μόνο από άτομα με υψηλά προσόντα, τα οποία ακολουθούν τα μέτρα ασφαλείας που περιγράφονται στο παρόν εγχειρίδιο.
- Σε περίπτωση περιστροφής του προσωπικού, η εκπαίδευση θα πρέπει να παρέχεται εκ των προτέρων.
- Η συσκευή διαθέτει διατάξεις ασφαλείας σε επικίνδυνα σημεία. Ωστόσο, συνιστάται να μην αγγίζετε τη λεπίδα και τα κινούμενα εξαρτήματα.
- Πριν ξεκινήσετε τις εργασίες συντήρησης, αποσυνδέστε το από την παροχή ρεύματος.
- Να αξιολογείτε προσεκτικά τους υπολειπόμενους κινδύνους όταν αφαιρούνται οι προστατευτικές διατάξεις για τον καθαρισμό και τη συντήρηση.
- Ο καθαρισμός και η συντήρηση απαιτούν μεγάλη συγκέντρωση.
- Είναι απολύτως απαραίτητος ο τακτικός έλεγχος του καλωδίου του τροφοδοτικού. Ένα φθαρμένο ή κατεστραμμένο καλώδιο μπορεί να εκθέσει τους χρήστες σε μεγάλο κίνδυνο ηλεκτροπληξίας.
- Εάν η συσκευή παρουσιάζει ανωμαλίες, μην τη χρησιμοποιήσετε ή προσπαθήσετε να την επισκευάσετε: επικοινωνήστε με τον προμηθευτή.
- Μην χρησιμοποιείτε τη συσκευή για κατεψυγμένα τρόφιμα ή άλλα προϊόντα εκτός από τρόφιμα.
- Μην φοράτε φαρδιά ρούχα, όπως κασκόλ, κ.λπ. και τα μακριά μαλλιά πρέπει να είναι δεμένα και να παραμένουν μακριά από το κινούμενο μέρος.
- Ο κατασκευαστής ή/και ο πωλητής δεν είναι υπεύθυνοι στις ακόλουθες περιπτώσεις:
 - εάν ο χειρισμός της συσκευής έγινε από μη εξουσιοδοτημένο προσωπικό,
 - εάν ορισμένα εξαρτήματα έχουν αντικατασταθεί με μη γνήσια ανταλλακτικά,
 - εάν οι οδηγίες που περιλαμβάνονται στο παρόν εγχειρίδιο δεν ακολουθούνται με ακρίβεια,
 - εάν ο κόφτης δεν έχει καθαριστεί και λιπανθεί με τα σωστά προϊόντα.

Εγκατεστημένο σύστημα ασφαλείας

Μηχανικό σύστημα ασφαλείας

Η συσκευή διαθέτει 3 διακόπτες ασφαλείας. Η εκκίνηση του μηχανήματος πρέπει να γίνεται μόνο με όλους τους διακόπτες ασφαλείας στις σωστές θέσεις:

Διακόπτης ασφαλείας θέσης μολ: Το μηχάνημα μπορεί να τεθεί σε λειτουργία μόλις το μολ τοποθετηθεί στη σωστή θέση.

Διακόπτης ασφαλείας προφυλακτήρα μολ: Το μηχάνημα μπορεί να τεθεί σε λειτουργία μόνο όταν ο προφυλακτήρας του μολ είναι στην κλειστή θέση.

Ανασκόπηση το διακόπτη ασφαλείας του μοχλού: Το μηχάνημα μπορεί να τεθεί σε λειτουργία μόνο όταν ο μοχλός ανύψωσης βρίσκεται στην επάνω θέση.

Παρόλο που οι συσκευές με έκδοση CE διαθέτουν ηλεκτρικές και μηχανικές προστασίες (όταν η συσκευή λειτουργεί και για εργασίες συντήρησης και καθαρισμού), εξακολουθούν να υπάρχουν ΚΑΤ' ΟΙΚΟΝ ΚΙΝΔΥΝΟΙ που δεν μπορούν να εξαλειφθούν εντελώς. Αυτοί οι κίνδυνοι καθορίζονται στο παρόν εγχειρίδιο στην ενότητα «ΠΡΟΕΙΔΟΠΟΙΗΣΗ! / ΔΑΝΕΙΠΝΟΤΕΡΟΣ! / ΠΡΟΣΟΧΗ!». Τα κινούμενα μέρη του μηχανήματος μπορεί να προκαλέσουν τραυματισμούς.

Προετοιμασία πριν από τη χρήση

- Αφαιρέστε όλη την προστατευτική συσκευασία και το περιτύλιγμα.
- Ελέγξτε ότι η συσκευή είναι σε καλή κατάσταση και με όλα τα παρελκόμενα. Σε περίπτωση ατελούς ή καταστραμμένης παράδοσης, επικοινωνήστε αμέσως με τον προμηθευτή. Σε αυτή την περίπτωση, μη χρησιμοποιείτε τη συσκευή.
- Καθαρίστε τα εξαρτήματα και τη συσκευή πριν από τη χρήση (βλ. => Καθαρισμός και συντήρηση).
- Βεβαιωθείτε ότι η συσκευή είναι εντελώς στεγνή.
- Τοποθετήστε τη συσκευή σε οριζόντιο, σταθερό και ανθεκτικό στη θερμότητα επιφάνεια, η οποία είναι ασφαλής για πισπιλιές νερού.
- Φυλάξτε τη συσκευασία εάν σκοπεύετε να αποθηκεύσετε τη συσκευή σας στο μέλλον.
- Φυλάξτε το εγχειρίδιο χρήσης για μελλοντική αναφορά.

ΣΗΜΕΙΩΣΗ! Λόγω υπολειμμάτων από την κατασκευή, η συσκευή μπορεί να εκπέμψει ελαφριά οσμή κατά τη διάρκεια των πρώτων λίγων χρήσεων. Αυτό είναι φυσιολογικό και δεν αποτελεί ένδειξη ελαττώματος ή κινδύνου. Βεβαιωθείτε ότι η συσκευή αερίζεται καλά.

Οδηγίες λειτουργίας

Ειδικά χαρακτηριστικά ασφαλείας

Προσοχή: Αυτό το μηχάνημα διαθέτει τους παρακάτω 3 διακόπτες ασφαλείας. Η εκκίνηση του μηχανήματος πρέπει να γίνεται μόνο με όλους τους διακόπτες ασφαλείας στις σωστές θέσεις.

- Διακόπτης ασφαλείας θέσης μολ: Το μηχάνημα μπορεί να τεθεί σε λειτουργία μόλις το μολ τοποθετηθεί στη σωστή θέση.
- Διακόπτης ασφαλείας προφυλακτήρα μολ: Το μηχάνημα μπορεί να τεθεί σε λειτουργία μόνο όταν ο προφυλακτήρας του μολ είναι στην κλειστή θέση.
- Διακόπτης ασφαλείας λαβής ανύψωσης μολ: Το μηχάνημα μπορεί να τεθεί σε λειτουργία μόνο όταν η λαβή ανύψωσης μολ βρίσκεται στην επάνω θέση.
- Μην φοράτε φαρδιά ρούχα, όπως κασκόλ, κ.λπ. και τα μακριά μαλλιά πρέπει να είναι δεμένα και να παραμένουν μακριά από τα κινούμενα μέρη.

Για την αποφυγή σοβαρών τραυματισμών:

- **ΜΗ** λειτουργείτε το μηχάνημα χωρίς να διαβάσετε το εγχειρίδιο οδηγιών.
- **ΣΤΑΜΑΤΕΙΤΕ ΠΑΝΤΑ** το μηχάνημα πατώντας το ΚΟΚΚΙΝΟ κουμπί «Ο» και αποσυνδέστε το από την παροχή ηλεκτρικού ρεύματος πριν από τον καθαρισμό, τη συντήρηση, την επισκευή ή την αλλαγή οποιονδήποτε προσαρτημάτων.
- **Διατηρείτε ΠΑΝΤΟΤΕ** τα χέρια, τις τρίχες και τα χαλαρά ρούχα μακριά από τα κινούμενα μέρη.

Σχετικά με το προστατευτικό μολ

Σημείωση: Όταν ο προφυλακτήρας του μολ είναι ανοικτός ή δεν έχει κλείσει σωστά στη θέση ασφάλισης, το μηχάνημα δεν θα λειτουργήσει.

1. Για να ανοίξετε τον προφυλακτήρα του μολ, κρατήστε τη λαβή του προφυλακτήρα μολ και περιστρέψτε την δεξιόστροφα. Για να κλείσετε το προστατευτικό μολ, κρατήστε τη λαβή του προστατευτικού μολ και περιστρέψτε την αριστερόστροφα.
2. Όταν η λαβή του προφυλακτήρα του μολ είναι ευθυγραμμισμένη στη δεξιά πλευρά του μηχανήματος, ο προφυλακτήρας του μολ βρίσκεται στη θέση ροκ και είναι έτοιμος για λειτουργία.



Τοποθετήστε το μολ στο μηχανήμα

Σημείωση: Τοποθετήστε το μολο ΠΡΙΝ στερεώσετε τα προσαρτήματα. Χρησιμοποιείτε μόνο το παρεχόμενο μολο.

1. Χαμηλώστε το μολο τραβώντας το μοχλό ανύψωσης μολο προς τα κάτω μέχρι να σταματήσει. Έτσι, η βάση του μολο βρίσκεται σε χαμηλότερη θέση.
2. Τοποθετήστε το μολο προσεκτικά και αργά, χρησιμοποιώντας τις λαβές του μολο στις 2 πλευρές και
 - i. Με τον πείρο ασφάλισης μέσα στην οπή στη μέση της βάσης του μολο και
 - ii. Ασφαλίστε το δοχείο τραβώντας κάθε αφιγκήτρα δοχείου προς τα εμπρός μέχρι το δοχείο να ασφαλίσει σφιχτά. [Εικ. 17 στη σελίδα 16]

Εγκαταστήστε διαφορετικά προσαρτήματα (αναδευτήρας πλάκας, άγκιστρο ζύμης ή αναδευτήρας) στο μηχανήμα

Σημείωση: Είναι πιο βολικό και πιο εύκολο να τοποθετήσετε τα εξαρτήματα πριν προσθέσετε τα υλικά στο μολο.

1. Περιτρέψτε το προστατευτικό του μολο δεξιόστροφα με τη λαβή του προστατευτικού του μολο, έτσι ώστε να βρίσκεται στην ανοικτή θέση.
2. **ΠΡΟΣΟΧΗ!** Η άσκηση υπερβολικής δύναμης για το άνοιγμα ή το κλείσιμο του προστατευτικού του μολο μπορεί να προκαλέσει ζημιά στον μικροδιακόπτη ασφάλισης. Προσέχετε όταν ανοίγετε ή κλείνετε το προστατευτικό του μολο.
3. Σύρετε τα προσαρτήματα (αναδευτήρας πλάκας, άγκιστρο ζύμης ή χτυπητήρι) αργά προς τα πάνω, επάνω στον πλανητικό άξονα, τοποθετώντας τον πείρο του άξονα μέσα από τη σχισμή στα προσαρτήματα.
4. Περιτρέψτε τα προσαρτήματα για να τα ασφαλίσετε στον πλανητικό άξονα.

Απορρίψτε και αναμηνύει τα στατικά

Σημείωση: Ακολουθήστε τον πίνακα «Λεπτομέρειες λειτουργίας» του παρόντος εγχειριδίου. Η υπερφόρτωση θα οδηγήσει σε υπερχειλίση ή ζημιά στο μηχανήμα.

ΣΗΜΑΝΤΙΚΟ: Βεβαιωθείτε ότι ο μοχλός ελέγχου ταχύτητας είναι ρυθμισμένος στη θέση «άγκιστρο ζύμης».

1. Προσθέστε όλα τα κατάλληλα υλικά στο μολο.
2. Ανασπώστε το μοχλό ανύψωσης μολο μέχρι το μολο να ασφαλίσει στη θέση του.
3. Περιτρέψτε το προστατευτικό μολο αριστερόστροφα και κλειδώνει στη θέση του.

ΠΡΟΣΟΧΗ: Το μηχανήμα δεν θα ξεκινήσει εάν ο προφυλακτήρας του μολο είναι ανοικτός / δεν έχει κλείσει σωστά ή το μολο βρίσκεται στην κάτω θέση.

Ρυθμίστε την ταχύτητα, το εξάρτημα και θέστε σε λειτουργία το μηχανήμα

1. Επιλέξτε την κατάλληλη ταχύτητα ανυψώνοντας ή κατεβάζοντας τον μοχλό ελέγχου ταχύτητας. Διατίθενται τρεις σταθερές ταχύτητες για διαφορετικά προσαρτήματα:

Ταχύτητα περιστροφής	Τύπος συστατικού
Άγκιστρο ζύμης (Χαμηλό)	Βαρύ: Ανάμειξη πύσας, ψωμιού, ζυμαρικών
Επίπεδος αναδευτήρας (Μεσαίος)	Μέσο: 2ο στάδιο ανάμειξης για ζύμη ντόνατ, κ.λπ.

Χτύπημα (Υψηλό)	Λυχνία: Κρέμα σαντιγί, ασπράδια αυγών, μαρέγκα.
-----------------	---

ΣΗΜΑΝΤΙΚΟ: Ακολουθείτε ΠΑΝΤΟΤΕ το συστημένο προάρτημα που χρησιμοποιείται και τη ρύθμιση ταχύτητας σύμφωνα με τον πίνακα φόρτωσης και την ένδειξη δίπλα στον μοχλό ελέγχου ταχύτητας.

ΠΡΟΣΟΧΗ: Να είστε προσεκτικοί σχετικά με τον κίνδυνο διαφυγής σκόνης και αλευριού όταν κόβετε σακούλες με συστατικά στο μολο. Φοράτε προστατευτική μάσκα ή γυαλιά, εάν είναι απαραίτητο.

2. Μετά από αυτό, πατήστε το ΠΡΑΣΙΝΟ κουμπί « I » για να ΕΝΕΡΓΟΠΟΙΗΣΕΤΕ το μηχανήμα. Πατήστε το ΚΟΚΚΙΝΟ κουμπί « O » για να ΣΤΑΜΑΤΗΣΕΤΕ το μηχανήμα.

Το μηχανήμα θα περιστραφεί δεξιόστροφα για το στοιχείο 222843 ενώ θα αριστερόστροφα για το στοιχείο 222836. [Σχ. 18 στη σελίδα 16]

3. **ΠΡΟΣΟΧΗ! ΝΑ ΣΤΑΜΑΤΗΣΕΤΕ ΠΑΝΤΑ** το μηχανήμα ΠΡΙΝ αλλάξετε ταχύτητα. Σε αντίθετη περίπτωση, μπορεί να προκληθεί ζημιά στην εσωτερική κατασκευή του γραναζιού.
4. Για να αλλάξετε την ταχύτητα κατά τη διάρκεια της λειτουργίας:
 - i. Πατήστε το ΚΟΚΚΙΝΟ κουμπί « O » για να ΣΤΑΜΑΤΗΣΕΤΕ το μηχανήμα.
 - ii. Αποσυνδέστε το μηχανήμα από την πρίζα και αλλάξτε το προάρτημα. [Βλ. ==> μέρος γ].
 - iii. Αλλάξτε την ταχύτητα ανυψώνοντας ή χαμηλώνοντας τον μοχλό ελέγχου ταχύτητας με το σωστό προάρτημα.
 - iv. Πατήστε το ΠΡΑΣΙΝΟ κουμπί « I » για να επανεκκινήσετε το μηχανήμα.

ΕΠΑΝΑΦΟΡΑ της διακοπής ασφαλείας (Hi-limiter ή θερμική διακοπή)

(Εικ. 19 στη σελίδα 16)

- Λάβετε υπόψη ότι το κουμπί ΕΠΑΝΑΦΟΡΑΣ διαθέτει προστατευτικό καπάκι για την αποφυγή υπερθέρμανσης.
- Αποσυνδέστε τη συσκευή από την παροχή ρεύματος.
- Αφήστε τη συσκευή να κρυώσει εντελώς.
- Ξεβιδώστε το προστατευτικό καπάκι του κουμπιού ΕΠΑΝΑΦΟΡΑΣ.
- Πατήστε το κουμπί ΕΠΑΝΑΦΟΡΑΣ του Hi-limiter (θερμική διακοπή). Θα πρέπει να ακούσετε έναν ήχο κλικ.
- Βιδώστε ξανά το προστατευτικό καπάκι στο κουμπί ΕΠΑΝΑΦΟΡΑΣ.
- Συνδέστε το στο τροφοδοτικό και μπορείτε να το χρησιμοποιήσετε ξανά.

Συμβουλές λειτουργίας

Στον παρακάτω πίνακα παρατίθεται απλώς μια αναφορά σχετικά με τη μέγιστη ποσότητα για την παρασκευή των διαφορετικών τροφίμων. Υπάρχουν πολλοί παράγοντες που επηρεάζουν τον τύπο του αλευριού, τη θερμοκρασία του νερού κ.λπ.

Προϊόν	Συνημμένο	Μέγιστη ποσότητα	
		222836	222843
Λευκό αυγό	Χτύπημα	1,0 kg	1,5 kg
Πατάτα	Επίπεδος αναδευτήρας	2,0 kg	2,5 kg
Μαρέγκα (Ποσότητα νερού)	Χτύπημα	1,5 λίτρο	2,0 λίτρα



Μπαταρίες βάφλας ή τηγανίτες	Επίπεδος αναδευτήρας	2,5 λίτρα	3,0 λίτρα
Παγιδευμένη κρέμα	Χτύπημα	3,5 λίτρα	4,0 λίτρα
Ζύμη πίτσας (Με-σσία, 50% νερό)	Άγκιστρο ζύμης	2,0 kg	2,5 kg
Ζύμη πίτσας (Πικνή, 60% νερό)	Άγκιστρο ζύμης	2,5 kg	3,0 kg
Κέικ σφουγγαριών	Χτύπημα	1,5 kg	2,0 kg
Ζύμος πίτσας	Επίπεδος αναδευτήρας	2,0 kg	2,5 kg
Βήχας ψωμιού ή ρολού (Φωτεινό/Με-σσία, 60% νερό)	Άγκιστρο ζύμης	Νερό 1,5 kg / Αύρα 2,5 kg	Νερό 3,0 kg / Αύρα 5,0 kg

GR

Καθαρισμός και συντήρηση

- **ΠΡΟΣΟΧΗ!** Αποσυνδέετε πάντα τη συσκευή από την παροχή ρεύματος και την ψύχτετε πριν από την αποθήκευση, τον καθαρισμό και τη συντήρηση.
- Μην χρησιμοποιείτε πίδακα νερού ή ατμοκαθαριστή για τον καθαρισμό και μην σπρώχνετε τη συσκευή κάτω από το νερό, καθώς τα εξαρτήματα θα βραχούν και μπορεί να προκληθεί ηλεκτροπληξία.
- Εάν η συσκευή δεν διαπρεϊται σε καλή κατάσταση καθαριότητας, αυτό μπορεί να επηρεάσει αρνητικά τη διάρκεια ζωής της συσκευής και να οδηγήσει σε επικίνδυνες συνθήκες.
- Τα υπολείμματα τροφίμων πρέπει να καθαρίζονται τακτικά και να αφαιρούνται από τη συσκευή. Εάν η συσκευή δεν καθαριστεί σωστά, θα μειωθεί η διάρκεια ζωής της και μπορεί να προκληθεί επικίνδυνη κατάσταση κατά τη χρήση.

Καθαρισμός

- Καθαρίστε την κρύα εξωτερική επιφάνεια με ένα πανί ή σφουγγάρι ελαφρώς νοτισμένο με ήπιο διάλυμα σαπουνιού.
- Αφαιρείτε πάντα όλα τα προσαρτήματα πριν από τον καθαρισμό, διαφορετικά θα κολλήσουν στον άξονα και θα είναι δύσκολο να αφαιρεθούν αργότερα.
- Για λόγους υγιεινής, η συσκευή πρέπει να καθαρίζεται πριν και μετά τη χρήση.
- Αποφύγετε την επαφή νερού με τα ηλεκτρικά εξαρτήματα.
- Καθαρίστε το εσωτερικό του δοχείου με μη αποξεστικό απορρυπαντικό και ξεπλύνετε με καθαρό νερό.
- Ποτέ μη βυθίζετε τη συσκευή σε νερό ή άλλα υγρά.
- Κανένα εξάρτημα δεν είναι ασφαλές για το πλυντήριο πιάτων.

Συνιστώμενη διαδικασία καθαρισμού

Εξαρτήματα	Πώς να καθαρίσετε	Συχνότητα
Μπολ	Χρησιμοποιώντας ένα σφουγγάρι ή νωπό πανί με ήπιο σαπουνί και νερό, ξεπλύνετε, απολυμάνετε και στεγνώστε καλά.	Καθαρίζετε μετά από κάθε χρήση
Προσαρτήματα (άγκιστρο ζύμης, αναδευτήρας και αναδευτήρας)	Πλύνετε στο χέρι χρησιμοποιώντας ήπιο σαπουνί και νερό, ξεπλύνετε, απολυμάνετε και στεγνώστε καλά.	Καθαρίζετε μετά από κάθε χρήση
Προστατευτικό μπολ	Πλύνετε στο χέρι χρησιμοποιώντας ένα σφουγγάρι ή νωπό πανί με ήπιο σαπουνί και νερό, ξεπλύνετε, απολυμάνετε και στεγνώστε καλά.	Καθαρίζετε μετά από κάθε χρήση
Εξωτερική επιφάνεια	Σκουπίστε με ένα καθαρό, υγρό πανί χρησιμοποιώντας σαπουνί και νερό, ξεπλύνετε, απολυμάνετε και στεγνώστε. Μην χρησιμοποιείτε πίδακα νερού.	Δύο φορές την εβδομάδα
Πλανητικός άξονας	Σκουπίστε με ένα καθαρό, υγρό πανί χρησιμοποιώντας σαπουνί και νερό, ξεπλύνετε, απολυμάνετε και στεγνώστε.	Καθαρίζετε μετά από κάθε χρήση

Συντήρηση

- Ελέγχετε τακτικά τη λειτουργία της συσκευής για την αποφυγή σοβαρών ατυχημάτων.
- Εάν διαπιστώσετε ότι η συσκευή δεν λειτουργεί σωστά ή ότι υπάρχει πρόβλημα, σταματήστε να τη χρησιμοποιείτε, απενεργοποιήστε την και επικοινωνήστε με τον προμηθευτή.
- Όλες οι εργασίες συντήρησης, εγκατάστασης και επισκευής πρέπει να πραγματοποιούνται από εξειδικευμένους και εξουσιοδοτημένους τεχνικούς ή να συνιστώνται από τον κατασκευαστή.

Μεταφορά και αποθήκευση

- Πριν από την αποθήκευση, να βεβαιώνετε πάντα ότι η συσκευή έχει αποσυνδεθεί από την παροχή ρεύματος και έχει κρυώσει εντελώς.
- Φυλάσσετε τη συσκευή σε δροσερό, καθαρό και στεγνό χώρο.
- Μην τοποθετείτε ποτέ βαριά αντικείμενα επάνω στη συσκευή, καθώς αυτό μπορεί να την καταστρέψει.
- Μην μετακινείτε τη συσκευή ενώ βρίσκεται σε λειτουργία. Αποσυνδέστε τη συσκευή από την παροχή ρεύματος όταν τη μετακινήτε και κρατήστε την στο κάτω μέρος.
- Ιδιαίτερη προσοχή πρέπει να δίνεται κατά τη μετακίνηση ή τη μεταφορά του μηχανήματος λόγω του βάρους του. Με τουλάχιστον 2 άτομα ή χρησιμοποιώντας καρότσι. Μετακινήστε το μηχάνημα αργά, προσεκτικά και ποτέ με κλίση μεγαλύτερη από 45°.

Αντιμετώπιση προβλημάτων

Αν η συσκευή δεν λειτουργεί σωστά, ελέγξτε τον παρακάτω πίνακα για το διάλυμα. Εάν εξακολουθείτε να μην μπορείτε να λύσετε το πρόβλημα, επικοινωνήστε με τον προμηθευτή/πάροχο υπηρεσιών.



Πρόβλημα	Πιθανή αιτία	Πιθανή λύση
Το μανάημα δεν ξεκινά να λειτουργεί	Ο προφυλακτήρας του μπολ δεν είναι σωστά κλειστός.	Περιστρέψτε τον προφυλακτήρα του μπολ προς τα δεξιά μέχρι να κλεισει εντελώς σωστά.
	Το μπολ δεν είναι ανυψωμένο στη σωστή θέση.	Ανυψώστε το μπολ στη σωστή θέση χρησιμοποιώντας το αλφάδι.
	Το φιν τροφοδοσίας δεν έχει συνδεθεί σωστά.	Ελέγξτε για να βεβαιωθείτε ότι το φιν τροφοδοσίας είναι σωστά συνδεδεμένο.
Το μανάημα σταματά κατά τη λειτουργία	Η εσωτερική υπερφόρτωση ενεργοποιείται για την απορριπτή υπερθέρμανσης.	Πατήστε το ΚΟΚΚΙΝΟ κουμπι «O», αποσυνδέστε τη συσκευή από την πρίζα, αφήστε τη να μαγειρευτεί τελειώς, πατήστε το κουμπι ΕΠΑΝΑΦΟΡΑΣ στο πίσω μέρος.
	Ζημιά ή οπασμένος ψνάτας μετάδοσης κίνησης	Επικοινωνήστε με τον προμηθευτή.
Ο ήχος του μηχανήματος είναι πολύ θορυβώδης	Το μανάημα δεν τοποθετείται σε οριζόντια επιφάνεια.	Ρυθμίστε την επιφάνεια ή μετακινήστε την σε άλλη οριζόντια επιφάνεια.
	Το μπολ δεν έχει τοποθετηθεί σωστά.	Βεβαιωθείτε ότι το μπολ έχει τοποθετηθεί σωστά στη βάση του μπολ με τους καθοδηγούμενους πείρους.
	Τα προσαρτήματα δεν έχουν τοποθετηθεί σωστά.	Αφαιρέστε και τοποθετήστε ξανά τα προσαρτήματα στη θέση τους.
	Το μπολ είναι υπερφορτωμένο.	Μειώστε τη χωρητικότητα των συστατικών.
	Φθαρμένος ή φθαρμένος ψνάτας μετάδοσης κίνησης.	Επικοινωνήστε με τον προμηθευτή.
	Το πλανητικό γρανάτζι χρειάζεται έλλειψη λιπαντικού.	
Τα προσαρτήματα δεν μπορούν να εγκατασταθούν εύκολα στον πλανητικό άξονα	Απαιτείται έλλειψη λιπαντικού ή/και καθαρισμός του πλανητικού άξονα.	Σκουπίστε τον πλανητικό άξονα με ένα καθαρό, υγρό πανί και λιπάνετε τον άξονα με ορυκτέλαιο ή γράσο.
Η λαβή ανύψωσης/ χαμηλώματος του μπολ δεν λειτουργεί εύκολα	Έλλειψη λιπαντικού στις πλάκες του μπολ.	Λιπάνετε τις αντικεμνοφόρους πλάκες του δοχείου με ορυκτέλαιο ή γράσο.

Εγγύηση

Κάθε ελάττωμα που επηρεάζει τη λειτουργικότητα της συσκευής και παρουσιάζεται εντός ενός έτους μετά την αγορά θα επισκευάζεται με δωρεάν επίσκεψη ή αντικατάσταση, με την προϋπόθεση ότι η συσκευή έχει χρησιμοποιηθεί και συντηρηθεί σύμφωνα με τις οδηγίες και δεν έχει υποστεί οποιαδήποτε κατάρηση ή κακή χρήση. Τα νόμιμα δικαιώματά σας δεν επηρεάζονται. Εάν η συσκευή καλύπτεται από εγγύηση, δηλώστε πού και πότε αγοράστηκε και συμπεριλάβετε απόδειξη αγοράς (π.χ. απόδειξη). Σύμφωνα με την πολιτική μας για τη συνεχή ανάπτυξη προϊόντων, διατηρούμε το δικαίωμα να αλλάξουμε τις προδιαγραφές προϊόντων, συσκευασίας και τεκμηρίωσης χωρίς προειδοποίηση.

Απόρριψη και περιβάλλον



Κατά τον παροπλισμό της συσκευής, το προϊόν δεν πρέπει να απορριπτεί μαζί με άλλα οικιακά απορρίμματα. Αντ' αυτού, είναι δική σας ευθύνη να απορρίψετε τον απόβλητο εξοπλισμό σας παραδιδοντάς τον σε ένα καθορισμένο σημείο συλλογής. Η μη τήρηση αυτού του κανόνα μπορεί να τιμωρηθεί σύμφωνα με τους ισχύοντες κανονισμούς για την απόρριψη αποβλήτων. Η ξεχωριστή συλλογή και ανακύκλωση του άχρηστου εξοπλισμού σας κατά τη στιγμή της απόρριψης θα βοηθήσει στη διατήρηση των φυσικών πόρων και θα διασφαλίσει ότι ανακυκλώνεται με τρόπο που προστατεύει την ανθρώπινη υγεία και το περιβάλλον.

Για περισσότερες πληροφορίες σχετικά με το πού μπορείτε να αποθέσετε τα απορρίμματα για ανακύκλωση, επικοινωνήστε με την τοπική εταιρεία συλλογής απορριμμάτων. Οι κατασκευαστές και οι εισαγωγείς δεν αναλαμβάνουν ευθύνη για την ανακύκλωση, την επεξεργασία και την οικολογική απόρριψη, είτε απευθείας είτε μέσω ενός δημόσιου συστήματος.

ΣΕΡΒΙΣ ΕΛΛΑΔΟΣ:


Τηλ.: 213 0 998989 (10 γραμμές)
info@pks-hendi.com

HRVATSKI

Poštovani korisniče,

Hvala vam što ste kupili ovaj HENDI uređaj. Pažljivo pročitajte ovaj priručnik za uporabu i pritom obratite posebnu pozornost na niže navedene sigurnosne propise, prije prve ugradnje i uporabe uređaja.

Sigurnosne upute


- Uređaj upotrebljavajte samo u svrhu za koju je namijenjen, kako je opisano u ovom priručniku.
- Proizvođač nije odgovoran za bilo kakva oštećenja uzrokovana neispravnim radom i nepravilnom uporabom.
-  **OPASNOST! OPASNOST OD STRUJNOG UDARA!** Ne pokušavajte sami popraviti uređaj. Električne dijelove uređaja nemojte uranjati u vodu ili neku drugu tekućinu. Nikada nemojte držati uređaj pod tekućom vodom.
- **NIKADA NEMOJTE KORISTITI OŠTEĆENI UREĐAJ!** Redovito provjeravajte električne spojeve i kabele za eventualna oštećenja. Ako je oštećen, uređaj isključite iz električne mreže. Popravke smije obavljati samo dobavljač ili kvalificirana osoba kako bi se izbjegle opasnosti ili ozljede.
- **UPOZORENJE!** Prilikom postavljanja uređaja, ako je potrebno, kabel za napajanje usmjerite na siguran način kako biste



izbjegli nenamjerno povlačenje, oštećivanje, kontakt s površinom za grijanje ili opasnost od spoticanja.

- **UPOZORENJE!** Dok god je utikač u utičnici, uređaj je priključen na napajanje.
- **UPOZORENJE!** UVIJEK isključite uređaj prije isključivanja iz napajanja, čišćenja, održavanja ili pohrane.
- Uređaj spajajte samo na električnu utičnicu s naponom i frekvencijom navedenim na naljepnici uređaja.
- Ne dodirujte utikač/električne spojeve vlažnim rukama.
- Uređaj i električne priključke/priključke držite podalje od vode i drugih tekućina. Ako uređaj padne u vodu, odmah uklonite električne priključke. Uređaj ne upotrebljavajte dok ga nije provjerio ovlašteni tehničar. Nepridržavanje ovih uputa može dovesti do po život opasnih rizika.
- Spojite napajanje u lako dostupnu električnu utičnicu kako biste mogli odmah isključiti uređaj u hitnom slučaju.
- Pazite da kabel ne dođe u dodir s oštrim ili vrućim predmetima i držite ga dalje od otvorenog požara. Nikada nemojte povlačiti kabel za napajanje kako biste ga isključili iz utičnice, uvijek povucite utikač.
- Nikada nemojte nositi uređaj za kabel.
- Nikad sami nemojte pokušavati otvoriti kućište uređaja.
- Ne stavljajte predmete u kućište uređaja.
- Nikad ne ostavljajte uređaj bez nadzora tijekom uporabe.
- Uređajem treba upravljati osposobljeno osoblje u kuhinji restorana, kantine ili osoblja bara, itd.
- Ovim uređajem ne smiju rukovati osobe sa smanjenim fizičkim, osjetilnim odnosno umnim sposobnostima ili osobe koje nemaju dovoljno iskustva i znanja.
- Ovaj uređaj djeca ne smiju upotrebljavati ni pod kojim okolnostima.
- Uređaj i električne spojeve držite izvan dohvata djece.
- Nikada ne upotrebljavajte pribor niti bilo koje dodatne uređaje osim onih koje je isporučio uređaj ili preporučio proizvođač. Ako to ne učinite, može doći do sigurnosnog rizika za korisnika i može oštetiti uređaj. Koristite samo originalne dijelove i dodatnu opremu.
- Ne upravljajte ovim uređajem pomoću vanjskog tajmera ili sustava daljinskog upravljanja.
- Nemojte stavljati uređaj na grijači predmet (benzin, električnu struju, štednjak s ugljenom itd.).
- Ne prekrivajte uređaj u radu.
- Ne stavljajte predmete na uređaj.
- Uređaj ne upotrebljavajte u blizini otvorenih plamena, eksplozivnih ili zapaljivih materijala. Uređaj uvijek koristite na vodoravnoj, stabilnoj, čistoj, otpornoj na toplinu i suhoj površini.
- Uređaj nije prikladan za postavljanje u prostor gdje se može koristiti mlaz vode.
- Ostavite najmanje 20 cm prostora oko uređaja radi prozračivanja tijekom uporabe.
- **UPOZORENJE!** Pazite da svi ventilacijski otvori na uređaju nisu blokirani.

Posebne sigurnosne upute

- Ovaj uređaj nije namijenjen uporabi u kućanstvu.
- Isporučuje se ekvipotencijalni priključak za vezivanje  kako bi se omogućilo unakrsno povezivanje s drugom opremom.
- Ne koristite uređaj bez tereta kako biste spriječili pregrijavanje.
- **OPREZ!** UVIJEK isključite stroj i iskopčajte napajanje prije

dodirivanja bilo kakvih dijelova za motor.

- **UPOZORENJE!** Nemojte pokušavati zaobići sigurnosnu blokadu.
- Ako je kabel za napajanje oštećen, mora ga zamijeniti proizvođač, njegov servisni zastupnik ili slične kvalificirane osobe kako bi se izbjegla opasnost.
- Nemojte stavljati previše sastojaka kako biste spriječili prelijevanje prehrambenih proizvoda.
- **UPOZORENJE! NEMOJTE PODIZATI UREĐAJ ZA RUČKU.**

Namjena

- Ovaj je uređaj namijenjen za komercijalne primjene, primjerice u kuhinjama restorana, kantinama, bolnicama i komercijalnim poduzećima kao što su pekare, buterije itd., ali ne i za kontinuiranu masovnu proizvodnju hrane.
- Uređaj je namijenjen miješanju, izbjegavanju i emulgiranju prehrambenih proizvoda koji se koriste u prehrambenoj industriji i trgovinama. Svaka druga uporaba može dovesti do oštećenja uređaja ili tjelesnih ozljeda.
- Uporaba uređaja u bilo koju drugu svrhu smatrat će se zlouporabom uređaja. Korisnik je isključivo odgovoran za nepropisnu uporabu uređaja.

Instalacija za uzemljenje

Ovaj je uređaj klasificiran kao **zaštitni razred I** i mora biti spojen na zaštitno uzemljenje. Uzemljenje smanjuje rizik od strujnog udara pružanjem žice za izlaz električne struje.

Ovaj uređaj opremljen je kabelom za napajanje s utikačem za uzemljenje ili električnim priključcima sa žicom za uzemljenje. Priključci moraju biti pravilno montirani i uzemljeni.

Glavni dijelovi proizvoda

(Sl. 1 na stranici 3)

1. Čvrsta podrška stalka
2. Posuda
3. Stezaljka za posudu (x2)
4. Ručke posude (x2)
5. Zaštita posude
6. Ručica za kontrolu brzine (3 postavke za 3 nastavka)
7. Gumb ON (ZELENO, I)
8. Tipka STOP (RED, O)
9. Ručka za podizanje / spuštanje posude
10. Tipka RESET (na stražnjoj strani)
11. Ručka za zaštitu posude
12. Posuda za zdjelu

Napomena: Sadržaj ovog priručnika odnosi se na sve navedene stavke, osim ako nije drugačije navedeno. Izgled se može razlikovati od prikazanih ilustracija.

Rezervni dijelovi ili pribor

(Slika 2 na stranici 3)

13. Ravno kazalište
14. Gruba kuka
15. Whisk



Dijagram kruga

(Sl. 3 na stranici 4)

- A. Zaštita od preopterećenja (termalni prekid)
- B. Uređaj za kontakt s izmjeničnom strujom
- C. Sigurnosni prekidač ručice za podizanje posude
- D. Sigurnosni prekidač zaštite posude
- E. Prekidač STOP
- F. Prekidač UKLJUČENO
- G. Reaktor
- H. Sigurnosni prekidač položaja posude
- I. Vremenski relej
- J. Kapacitor
- K. Motor

Eksplodirani dijagram s popisom dijelova

PAŽNJA: Eksplodirani crtež i popis dijelova sastoje se od dijelova ispod:

- Sustav zupčanika prijenosa na vrhu, nosač posude i stalak (slika 4 na stranici 5, slika 5 na stranici 6);
- Sklop središnje osovine (slika 6 na stranici 7, slika 8 na stranici 8);
- Sklop osovine zupčanika (slika 10 na stranici 9);
- Sklop motora (slika 12 na stranici 11);
- Sklop podizanja posude (slika 13 na stranici 12);
- Okretanje ploče i osovine za miješanje (slika 14 na stranici 13, slika 15 na stranici 14);
- Sklop za kontrolu brzine (slika 16 na stranici 15)

Sustav prijenosnog zupčanika na vrhu, nosač posude i stalak (sl. 4 na stranici 5) - 222836

Dio br.	Naziv dijela	Količina
1	Poklopac ležaja	1
2	Vijak [M6X16]	4
3	Poklopac	1
4	Ležaj 6202	1
5	Središnji poklopac	1
6	Poklopac	2
7	Vijak [M5X16]	1
8	Gornji poklopac	1
9	Poklopac	1
10	Vijak [M5X8]	5
11	Ležaj 6001	1
12	Poklopac	1
13	Prekidač napajanja	1
14	Stražnji poklopac	1
15	Vijak [M6X35]	4
16	Antimišna pločica	1
17	Električna ploča	1
18	Transformator	1
19	Električne trake za brtvljenje kutije	1

20	Vijak [M5X8]	4
21	Električna kutija	1
22	Relej tajmera	1
23	Relej	2
24	Kapacitor	1
25	Microswitch	3
26	Spoj kabela	1
27	Uspravni stupac	1
28	Upright ploča stupaca	1
29	Dovršena ruka	1
30	Rukavac (za mikroprekidač)	1
31	Kapa matica [M8]	2
32	Matica [M8]	4
33	Vijak posude	2
34	Fiksna ručka	2
35	Opruga s fiksnom drškom	2
36	Vijak [M8X60]	2
37	Ravna stezaljka	2
38	Vijak [M6X16]	6
39	Vijak [M4X8]	2
40	Microswitch stalak	2
41	Tijelo	1
42	Preopterećeni prekidač	1

Sustav prijenosnog zupčanika na vrhu, nosač posude i stalak (slika 5 na stranici 6) - 222843

Dio br.	Naziv dijela	Količina
1	Tijelo	1
2	Poklopac ležaja	1
3	Poklopac	2
4	Ležaj (6003)	1
5	Poklopac	3
6	Vijak [M6X45]	1
7	Gornji poklopac	1
8	Vijak [M5X8]	7
9	Poklopac	1
10	Središnji poklopac	1
11	Ležaj (6201)	2
12	Vijak [M6X14]	4
13	Opružna podloška 6	4
14	Prekidač napajanja	1
15	Stražnji poklopac	1



16	Vijak (M6X35)	4
17	Antimimšna pločica	1
18	Električna ploča	1
19	Relej	2
20	Električne trake za brtvljenje kutije	1
21	Električna kutija	1
22	Relej tajmera	1
23	Transformator	1
24	Spoj kabela	1
25	Kapacitor	1
26	Bakreni vijak (M5X12)	1
27	Uspravni stupac	1
28	Upright ploča stupaca	1
29	Vijak (M4X8)	2
30	Vijak (M6X16)	6
31	Upright ploča stupaca	1
32	Ruka	1
33	Rukavac (za mikroprekidač)	1
34	Kapa matica (M8)	2
35	Matica (M8)	2
36	Vijak posude	2
37	Fiksna ručka	2
38	Opruga s fiksnom drškom	2
39	Vijak (M8X60)	2
40	Plastični blok	1
41	Ravna stezaljka	2
42	Vijak (M8X25)	4
43	Microswitch stalak	1
44	Microswitch	2
45	Prekidač preopterećenja	1

Sklop središnje osovine (Sl. 6 na stranici 7) - 222836

Dio br.	Naziv dijela	Količina
1	Poklopac	1
2	Uljna brtva	1
3	Ležaj (6204)	1
4	Spojna oprema	1
5	ležaj	1
6	Središnja osovin	1
7	Spojnic	1

8	Ležaj	1
9	Mali prsten zupčanika	1
10	Prsten razdjelnika	1
11	Aktuator	1
12	Proljeće	1
13	Kotačić	1
14	Veliki prsten zupčanika	1
15	Poklopac	1
16	Ležaj (6001)	1

Vertikalne strane čeljusti na drugoj (sl. 7 na stranici 7)

Napomena:

1. Obavezno ugradite ispravan položaj i podmažite sve klinove na slici 7.
2. Provjerite dolazi li do brtve za ulje nakon ponovnog sastavljanja.

Sklop središnje osovine (Sl. 8 na stranici 8) - 222843

Dio br.	Naziv dijela	Količina
1	Poklopac	1
2	Kotačić	1
3	Proljeće	1
4	Aktuator	1
5	Mjenjački prsten	1
6	Prsten razdjelnika	1
7	Gornja brzina	1
8	Prsten ležaja	1
9	Prsten spojke	1
10	Prsten ležaja	1
11	Donja brzina	1
12	Prsten	1
13	Ležaj (6205)	1
14	Uljna brtva (30X45X10)	1
15	Postojanje	1
16	Središnja osovin	1
17	Ključ (6X14)	1
18	Ključ (5X35)	1
19	Ključ (6X30)	1
20	Ležaj (6003)	1

Vertikalne strane čeljusti na drugoj (Sl. 9 na stranici 8)

Napomena:

1. Obavezno ugradite ispravan položaj i podmažite sve klinove na slici 9.
2. Provjerite dolazi li do brtve za ulje nakon ponovnog sastavljanja.

Sklop prijenosne osovine (Sl. 10 na stranici 9) - 222836

Dio br.	Naziv dijela	Količina
1	Ležaj (6001)	2
2	Osovina brzine velike brzine	1
3	Ključ (5X58)	1
4	Gornji stupanj prijenosa	1
5	Mali stalak	1
6	Mjenjač (niži)	1
7	Veliko postotje	1
8	Donji zupčanik	1
9	Circlip	1

Napomena: Provjerite jesu li sve tipke umetnute u svaku brzinu.

A: Dvostruka osovina zupčanika /**B: Jednostruka osovina zupčanika (sl.11 na stranici 10) - 222843**

Dio br.	Naziv dijela	Količina
1	Ležaj (6201)	4
2	Dvostruka osovi- na zupčanika	1
3	Ključ (5X11)	2
4	Gornja brzina	1
5	Circlip	3
6	Donja brzina	1
7	Jednostruka osovi- na s zupčanikom	1
8	Ključ (5X14)	1
9	Gear	1

Napomena: Provjerite jesu li sve tipke umetnute u svaku brzinu.

Sklop motora (sl. 12 na stranici 11)

Dio br.	Naziv dijela	Količina
1	Prsten za zaustavlja- nje (samo 222843)	1
2	Spiralno	2
3	Uljna brtva	1
4	Ležaj	1
5	Ključ (4x22)	1
6	Osovina	1
7	Rotor	1
8	Prekidač	1
9	Plastična preklopna ploča	1
10	Poklopac ležaja	1
11	Ventilator	1

Sklop podizanja posude (stika 13 na stranici 12)

Dio br.	Naziv dijela	Količina
1	Matica (M10)	3
2	Ravna podloška	2
3	Proljeće ruke	1
4	Šipka za podizanje	1
5	Prsten za zaustavljanje	1
6	Kraljasti klin	1
7	Ručni kotač	1
8	Flange čvor	1
9	Vijak (M6X25)	4
10	Ključ (5x20)	1
11	Ručka za podi- zanje posude	1
12	Plastična kugla	1

HR

Ploča za okretanje i osovina za miješanje (Sl. 14 na stranici 13) - 222836

Dio br.	Naziv dijela	Količina
1	Pogonska osovina	1
2	Uljna brtva	1
3	Ležaj	1
4	Dovršena je stra- ža za posudu	1
5	Gear	1
6	Ploča za okretanje	1
7	Unutarnji zupčanik	1
8	Poklopac okretne ploče	1
9	Ležaj	1
10	Vijak	1
11	Umetak	1

Ploča za okretanje i osovina za miješanje (Sl. 15 na stranici 14) - 222843

Dio br.	Naziv dijela	Količina
1	Vijak (M6 x 25)	6
2	Ploča za okretanje	1
3	Umetak	1
4	Matica (M18)	1
5	Zaštita posude	1
6	Unutarnji zupčanik	1
7	Vijak (M8 x 15)	1
8	Gear	1
9	Ležaj (6203)	1



10	Ležaj (6204)	1
11	Uljna brtva (25x50x10)	1
12	Ključ (5x18)	1
13	Pogonska osovina	1
14	Pin	1

Sklop za kontrolu brzine (sl. 16 na stranici 15)

Dio br.	Naziv dijela	Količina	
A	1	Šipka	1
	2	Matica	1
	3	Proljeće	1
	4	Osovina	1
	5	Vilica	1
B	6	Zatika (3X20)	1
	7	Knot	1
	8	Čelični kuglični ležaj	3
	9	Proljeće	3
	10	Poklopac bloka	1
	11	Vijak (M5X10)	1
	12	Osovina	1
	13	Ručica	1

Mjere opreza

- Uredajem smiju rukovati samo visokokvalificirani ljudi koji se pridržavaju sigurnosnih mjera opisanih u ovom priručniku.
- U slučaju rotacije osoblja, potrebno je unaprijed provesti obuku.
- Uredaj je opremljen sigurnosnim uređajima na opasnim mjestima. Međutim, preporučuje se da ne dodirujete oštricu i pokretne komponente.
- Prije početka radova održavanja, iskopčajte ga iz napajanja.
- Pažljivo procijenite preostale rizike kada se zaštitni uređaji uklanjaju radi čišćenja i održavanja.
- Čišćenje i održavanje zahtijevaju veliku koncentraciju.
- Apsolutno je potrebna redovita kontrola kabela za napajanje. Oštećeni ili istrošeni kabel može korisnike izložiti velikom riziku od strujnog udara.
- Ako uređaj pokazuje nepravilnosti, nemojte ga koristiti ili ga pokušavati popraviti: obratite se dobavljaču.
- Nemojte koristiti uređaj za zamrznuite namirnice ili bilo koje druge proizvode osim hrane.
- Nemojte nositi široku odjeću kao što su šalovi, itd. i dugu kosu treba vezati i držati podalje od pokretnih dijelova.
- Proizvođač i/ili prodavatelj nisu odgovorni u sljedećim slučajevima:
 - ako uređajem rukuje neovlašteno osoblje;
 - ako su neki dijelovi zamijenjeni neoriginalnim rezervnim dijelovima;
 - ako se upute navedene u ovom priručniku ne slijede točno;
 - ako rezač nije očišćen i nauljen odgovarajućim proizvodima.

Sigurnosni sustav instaliran

Mehanički sigurnosni sustav

Uredaj je opremljen s 3 sigurnosna prekidača. Stroj se pokreće samo sa svim sigurnosnim prekidačima koji su u odgovarajućim položajima:

Sigurnosni prekidač položaja posude: Stroj se može pokrenuti kada se zdjela postavi u ispravan položaj.

Sigurnosni prekidač zaštite posude: Stroj se može pokrenuti tek kada se štitnik posude nalazi u zatvorenom položaju.

Sigurnosni prekidač ručice za podizanje: Stroj se može pokrenuti tek kada se ručica za podizanje nalazi u položaju prema gore.

Iako su uređaji s CE verzijom opremljeni električnom i mehaničkom zaštitom (kada uređaj radi i radi održavanja i čišćenja), još uvijek postoje RESIDUALNI OPASNOSTI koji se ne mogu u potpunosti eliminirati; ti su rizici navedeni u ovom priručniku u poglavlju „**UPOZORENJE! / DANIČNI! / OPREZ!**“. Pokretni dijelovi stroja mogu prouzročiti ozljede.

Priprema prije uporabe

- Uklonite svu zaštitnu ambalažu i omote.
- Provjerite je li uređaj u dobrom stanju i sa svim dodacima. U slučaju nepotpune ili oštećene isporuke odmah se obratite dobavljaču. U tom slučaju nemojte upotrebljavati uređaj.
- Očistite pribor i uređaj prije uporabe (pogledajte => Čišćenje i održavanje).
- Provjerite je li uređaj potpuno suh.
- Postavite uređaj na vodoravnu, stabilnu i toplinsku površinu koja je sigurna od prskanja vode.
- Držite pakiranje ako namjeravate pohraniti svoj uređaj u budućnosti.
- Čuvajte korisnički priručnik za buduće potrebe.

NAPOMENA! Zbog proizvodnih ostataka, uređaj tijekom prvih nekoliko uporaba može ispuštati lagani miris. To je normalno i ne ukazuje na bilo kakav nedostatak ili opasnost. Provjerite je li uređaj dobro prozračen.

Upute za uporabu

Posebne sigurnosne značajke

Pažnja: Ovaj stroj ima sljedeća 3 sigurnosna prekidača. Stroj se pokreće samo sa svim sigurnosnim prekidačima koji su u odgovarajućim položajima.

- Sigurnosni prekidač položaja posude: Stroj se može pokrenuti kada se zdjela postavi u ispravan položaj.
- Sigurnosni prekidač zaštite posude: Stroj se može pokrenuti tek kada se štitnik posude nalazi u zatvorenom položaju.
- Sigurnosni prekidač ručke za podizanje posude: Stroj se može pokrenuti tek kada se ručica za podizanje posude nalazi u položaju prema gore.
- Nemojte nositi široku odjeću kao što su šalovi, itd. i dugu kosu treba vezati i držati podalje od pokretnih dijelova.

Kako biste izbjegli ozbiljne tjelesne ozljede:

- **NE** rukujte strojem bez čitanja priručnika s uputama.
- **UVIJEK ZAUSTAVITE** stroj pritiskom na CRVENI gumb "O" i iskopčajte ga iz električnog napajanja prije čišćenja, održavanja, popravka ili zamjene bilo kojeg nastavka.
- **Uvijek držite** ruke, kosu i široku odjeću podalje od pokretnih dijelova.



O štitniku posude

Napomena: Kada je štitnik posude otvoren ili nije pravilno zatvoren u zaključanom položaju, stroj neće raditi.

1. Za otvaranje štitnika posude držite ručicu štitnika posude i okrenite je u smjeru kazaljke na satu. Za zatvaranje štitnika posude držite ručicu štitnika posude i okrenite je u smjeru suprotnom od kazaljke na satu.
2. Kada je ručica zaštite posude poravnana s desne strane stroja, štitnik posude nalazi se u ljučjačkom položaju i spreman je za rad.

Ugradite posudu u stroj

Napomena: Postavite posudu PRIJE pričvršćivanja nastavaka. Koristite samo isporučenu posudu.

1. Spustite posudu povlačenjem ručice za podizanje posude prema dolje dok se ne zaustavi. Tako da je nosač posude u donjem položaju.
2. Stavite posudu pažljivo i polako koristeći ručke posude s 2 strane i
 - i. S klinom za blokiranje u otvor na sredini držača posude i
 - ii. Pričvrstite posudu tako da svaku stezaljku za zdjelu povucite prema naprijed dok se posuda ne učvrsti. (Sl. 17 na stranici 16)

Ugradite različite nastavke (gušteraču, kukicu ili Whisk) na stroj

Napomena: Lakše je i jednostavnije ugraditi nastavke prije davanja sastojaka u zdjelu.

1. Nježno okrenite štitnik posude u smjeru kazaljke na satu pomoću ručke štitnika posude tako da se nalazi u otvorenom položaju.
2. **OPREZ!** Za otvaranje ili zatvaranje štitnika posude koristite prekomjernu silu. To može oštetiti mikro prekidač sigurnosne blokade. Budite oprezni prilikom otvaranja ili zatvaranja štitnika posude.
3. Polagano gurnite nastavke (glavni tuljac, kukicu ili Whisk) prema gore na planetarnu osovinu koja postavlja zatik osovine kroz utor u nastavcima.
4. Okrenite nastavke kako biste ih pričvrstili na planetarnu osovinu.

Sastojci za izlivanje i miješanje

Napomena: Slijedite tablicu „Savjeti za rad“ u ovom priručniku. Preopterećenje će dovesti do prelijevanja ili oštećenja stroja.

VAŽNO: Provjerite je li ručica za kontrolu brzine postavljena u položaj "prazna kuka".

1. Dodajte sve odgovarajuće sastojke u zdjelu.
2. Podignite ručicu za podizanje posude prema gore dok se posuda ne zaključa u tom položaju.
3. Okrenite štitnik posude u smjeru suprotnom od kazaljke na satu i zaključajte ga u tom položaju.

PAŽNJA: Stroj se neće pokrenuti ako je štitnik posude otvoren / nije pravilno zatvoren ili je posuda u donjem položaju.

Postavite brzinu, priključak i pokrenite stroj

1. Odaberite odgovarajuću brzinu podizanjem ili spuštanjem ručice za kontrolu brzine. Dostupne su tri fiksne brzine za različite nastavke:

Brzina rotacije	Vrsta sastojka
Gruba kuka (niska)	Teško: Miješanje pizze, kruha, tjestenine
Ravno kino (srednje)	Srednja: 2. faza miješanja tijesta za krafne itd.
Whisk (visoka)	Svjetlo: Krema za kupanje, jaje, meringue.

VAŽNO: UVIJEK slijedite korišteni preporučeni priključak i postavku brzine prema tablici kapaciteta i pokazatelju pored ručice za kontrolu brzine.

PAŽNJA: Pazite na opasnost od istjecanja prašine i brašna prilikom punjenja vrećica sastojka u zdjelu. Po potrebi nosite zaštitnu masku ili naočale.

2. Nakon toga, pritisnite ZELENO "I" za uključivanje stroja. Pritisnite CRVENI gumb "0" za ZAUSTAVANJE stroja. Stroj će se okretati u smjeru kazaljke na satu za stavku 222843, dok će se stroj okretati u smjeru suprotnom od kazaljke na satu za stavku 222836. (Slika 18 na stranici 16)
3. **OPREZ! UVIJEK ZAUSTAVITE** stroj PRIJE promjene brzine. Ako to ne učinite, može doći do oštećenja unutarnje konstrukcije zupčanika.
4. Za promjenu brzine tijekom rada:
 - i. Pritisnite CRVENI gumb "0" za ZAUSTAVANJE stroja.
 - ii. Isključite stroj i promijenite priključak. [Vidi ==> dio c].
 - iii. Promijenite brzinu podizanjem ili spuštanjem ručice za kontrolu brzine s ispravnim priključkom.
 - iv. Pritisnite ZELENI gumb "I" za ponovno pokretanje stroja.

RESET sigurnosne sklopke (Hi-limiter ili toplinski prekid)

(Sl. 19 na stranici 16)

- Imajte na umu da je tipka RESET opremljena zaštitnom kapičicom kako bi se izbjeglo pregrijavanje.
- Isključite uređaj iz napajanja.
- Pustite da se uređaj potpuno ohladi.
- Odvijte zaštitni poklopac tipke RESET.
- Pritisnite tipku RESET na Hi-limiteru (toplinski prekid). Trebali biste čuti zvuk klika.
- Zavijte zaštitni čep na gumb RESET.
- Spojite na napajanje i možete ga ponovno koristiti.



Savjeti za rad

U tablici u nastavku nalazi se samo referenca o maksimalnoj količini za izradu različitih namirnica. Postoje mnogi čimbenici koji utječu na vrstu brašna, temperaturu vode itd.

Proizvod	Prilog	Maksimalna količina	
		222836	222843
Jaja bijela	Whisk	1,0 kg	1,5 kg
Slomljeni krumpir	Ravno kazalište	2,0 kg	2,5 kg
Meringue (deset komada vode)	Whisk	1,5 litara	2,0 litara
Puhanje ili palačinka	Ravno kazalište	2,5 litara	3,0 litre
Krema s krilima	Whisk	3,5 litara	4,0 litre
tijesto za pizzu (srednje, 50% vode)	Gruba kuka	2,0 kg	2,5 kg
tijesto za pizzu (kuglica, 60% vode)	Gruba kuka	2,5 kg	3,0 kg
Torta od pjesme	Whisk	1,5 kg	2,0 kg
Pie Dough	Ravno kazalište	2,0 kg	2,5 kg
Guba za kruh ili kotrljanje (svjetlo/srednje, 60 % vode)	Gruba kuka	Voda 1,5 kg / para 2,5 kg	Voda 3,0 kg / para 5,0 kg

Čišćenje i održavanje

- **PAŽNJA!** Uvijek isključite uređaj iz napajanja i ohladite ga prije skladištenja, čišćenja i održavanja.
- Za čišćenje ne koristite mlaznicu ili parni čistač i nemojte gurati uređaj pod vodu jer će se dijelovi smočiti i može doći do strujnog udara.
- Ako se uređaj ne drži u dobrom stanju čistoće, to može negativno utjecati na životni vijek uređaja i dovesti do opasnih situacija.
- Ostaci hrane moraju se redovito čistiti i vaditi iz uređaja. Ako uređaj nije pravilno očišćen, to će smanjiti njegov vijek trajanja i može dovesti do opasnog stanja tijekom uporabe.

Čišćenje

- Očistite ohlađenu vanjsku površinu krpom ili spužvom lagano navlaženom blagom otopinom sapuna.
- Uvijek uklonite sve nastavke prije čišćenja, a drugi će se zaglaviti na osovini i teško će se kasnije ukloniti.
- Zbog higijene uređaj treba očistiti -prije i nakon upotrebe.
- Izbjegavajte dodirivanje vode s električnim komponentama.
- Očistite unutrašnjost spremnika neabrazivnim deterdžentom i isperite čistom vodom.
- Nikada ne uranjajte uređaj u vodu ili druge tekućine.
- Nijedan dio nije siguran za pranje u perilici posuđa.

Preporučeni postupak čišćenja

Dijelovi	Kako čistiti	Učestalost
Posuda	Pomoću spužve ili vlažne krpe s blagim sapunom i vodom isperite, dezinficirajte i temeljito osušite.	Očistite nakon svake uporabe
Priključci (Duga kuka, bušotina i zviždaljka)	Ručno operite blagim sapunom i vodom, isperite, dezinficirajte i temeljito osušite.	Očistite nakon svake uporabe
Zaštita posude	Ručno operite spužvom ili vlažnom krpom s blagim sapunom i vodom, isperite, dezinficirajte i temeljito osušite.	Očistite nakon svake uporabe
Vanjska površina	Obrišite čistom vlažnom krpom sapunom i vodom, isperite, dezinficirajte i osušite. Nemojte koristiti vodenu mlaznicu.	Dva puta tjedno
Planetarna osovina	Obrišite čistom vlažnom krpom sapunom i vodom, isperite, dezinficirajte i osušite.	Očistite nakon svake uporabe

Održavanje

- Redovito provjeravajte rad uređaja kako biste spriječili ozbiljne nezgode.
- Ako vidite da uređaj ne radi ispravno ili da postoji problem, prestanite ga koristiti, isključite ga i kontaktirajte dobavljača.
- Sve radove održavanja, instalacije i popravaka moraju obavljati specijalizirani i ovlašteni tehničari ili ih preporučuje proizvođač.

Prijevoz i skladištenje

- Prije skladištenja, uvijek provjerite je li uređaj isključen iz električne mreže i potpuno se ohladio.
- Uređaj čuvajte na hladnom, čistom i suhom mjestu.
- Nikada ne stavljajte teške predmete na uređaj jer bi ih to moglo oštetiti.
- Ne pomičite uređaj dok je u pogonu. Isključite uređaj iz napajanja prilikom pomicanja i držite ga na dnu.
- Posebno pazite prilikom pomicanja ili prijevoza stroja zbog njegove težine. S najmanje 2 osobe ili pomoću kolica. Pomičite stroj polako, pažljivo i nikada ne kosite više od 45°.



Rješavanje problema

Ako uređaj ne radi ispravno, provjerite otopinu u tablici u nastavku. Ako i dalje ne možete riješiti problem, obratite se dobavljaču / pružatelju usluga.

Problem	Mogući uzrok	Moguće rješenje
Stroj ne počinje s radom	Štitnik posude nije pravilno zatvoren.	Okrenite štitnik posude udesno dok se potpuno ne zatvori pravilno.
	Kugla nije podignuta na odgovarajuće mjesto.	Podignite posudu u ispravan položaj pomoću razine.
	Utikač za napajanje nije ispravno spojen.	Provjerite je li utikač ispravno priključen.
Stroj se zaustavlja tijekom rada	Unutarnje preopterećenje aktivira se kako bi se spriječilo pregrijavanje.	Pritisnite CRVENI, "O" gumb, isključite stroj, ostavite da se potpuno kuha, pritisnite gumb RESET na stražnjoj strani.
	Oštećenje ili slomljeni remen mjenjača	Kontaktirajte dobavljača.
Zvuk stroja je previše bučan	Stroj nije postavljen na vodoravnu površinu.	Podesite površinu ili je pomaknite na drugu vodoravnu površinu.
	Posuda nije pravilno postavljena.	Provjerite je li posuda pravilno postavljena u nosač posude s vodenim klinovima.
	Priključci nisu pravilno postavljani.	Ponovno skinite i postavite nastavke na mjesto.
	Bowl je preopterećen.	Smanjite kapacitet sastojaka.
	Oštećen ili istrošen remen mjenjača.	Kontaktirajte dobavljača.
	Planetarna oprema zahtijeva nedostatak maziva.	
Nastavci se ne mogu lako ugraditi na planetarnu osovinu	Potreban je nedostatak maziva i/ili čišćenje planetarne osovine.	Obrišite planetarnu osovinu čistom vlažnom krpom i podmažite osovinu mineralnim uljem ili mašću.
Ručka za podizanje / spuštanje posude ne radi lako	Nedostatak maziva na zdjelskim stakalcima.	Podmažite posude mineralnim uljem ili mašću.

Jamstvo

Neispravnosti koje utječu na funkcionalnost uređaja koje se pojave u roku od jedne godine nakon kupnje popravljat će se besplatnim popravkom ili zamjenom, pod uvjetom da je uređaj korišten i održavan u skladu s uputama i da nije na bilo koji način bio zloupotrijebljen ili pokvaren. To ne utječe na vaša zakonska prava. Ako je uređaj pokriiven jamstvom, navedite gdje i kada je kupljen i uključite dokaz o kupnji (npr. račun).

U skladu s našim pravilima o kontinuiranom razvoju proizvoda pridržavamo pravo na promjenu opisa proizvoda, pakiranja i dokumentacije bez prethodne obavijesti.

Odbacivanje otpada i okoliš



Kada prestaje s uporabom uređaja, proizvod se ne smije odlagati s drugim kućnim otpadom. Umjesto toga, vaša je odgovornost odlagati na vašu otpadnu opremu predajući je na određeno sabirno mjesto. Nepodržavanje tog pravila može se kazniti u skladu s primjenjivim propisima o odlaganju otpada. Zasebnim sakupljanjem i recikliranjem vaše otpadne opreme u vrijeme odlaganja čuvaju se prirodni resursi i osigurava se njezino recikliranje na način koji štiti ljudsko zdravlje i okoliš.

Za više informacija o tome gdje možete uskratiti svoj otpad radi recikliranja, obratite se lokalnoj tvrtki za prikupljanje otpada. Proizvođači i uvoznici ne preuzimaju odgovornost za recikliranje, tretman i ekološko zbrinjavanje, bilo izravno ili putem javnog sustava.


ČEŠTINA

CZ

Vážený zákazník,

Děkujeme vám za zakoupení tohoto spotřebiče HENDI. Před první instalací a použitím tohoto spotřebiče si pozorně přečtěte tuto uživatelskou příručku a věnujte zvláštní pozornost níže uvedeným bezpečnostním předpisům.

Bezpečnostní pokyny


- Spotřebič používejte pouze k určenému účelu, k němuž byl navržen, jak je popsáno v této příručce.
- Výrobce neodpovídá za žádné škody způsobené nesprávným provozem a nesprávným používáním.
-  **NEBEZPEČÍ! NEBEZPEČÍ ÚRAZU ELEKTRICKÝM PROUDEM!** Nepokoušejte se spotřebič opravovat sami. Elektrické části spotřebiče neponožte do vody ani jiných kapalin. Nikdy nedržte spotřebič pod tekoucí vodou.
- NIKDY NEPOUŽÍVEJTE POŠKOZENÝ SPOTŘEBIČ!** Pravidelně kontrolujte, zda elektrické spoje a kabely nejsou poškozeny. Poškozený spotřebič odpojte od napájení. Opravy smí provádět pouze dodavatel nebo kvalifikovaná osoba, aby se zabránilo nebezpečím nebo zraněním.
- VAROVÁNÍ!** Při umísťování spotřebiče vedte napájecí kabel bezpečně, pokud je to nutné, aby nedošlo k neúmyslnému vytažení, poškození, kontaktu s topnou plochou nebo nebezpečí zakopnutí.
- VAROVÁNÍ!** Dokud je zástrčka v zásuvce, spotřebič je připojen k napájecí síti.
- VAROVÁNÍ!** Před odpojením od napájení, čištěním, údržbou nebo skladováním spotřebič VŽDY vypněte.
- Spotřebič připojujte pouze k elektrické zásuvce s napětím a frekvencí uvedenou na štítku spotřebiče.
- Nedotýkejte se zástrček / elektrických spojů mokřma nebo vlhkými rukama.
- Spotřebič a elektrické zástrčky/přípojky udržujte mimo dosah vody a jiných kapalin. Pokud spotřebič spadne do vody, okamžitě odpojte napájecí přípojky. Spotřebič nepoužívejte, dokud jej nezkontroluje kvalifikovaný technik. Nedodržení těchto pokynů bude mít za následek život ohrožující rizika.
- Napájecí zdroj zapojte do snadno přístupné elektrické zásuv-



ky, abyste mohli v případě nouze spotřebič okamžitě odpojit.

- Dbejte na to, aby se kabel nedostal do kontaktu s ostrými nebo horkými předměty, a chráňte jej před otevřeným ohněm. Nikdy netahejte za napájecí kabel, abyste jej vypojili ze zásuvky, ale vždy vytáhněte zástrčku.
- Nikdy nepřenášejte přístroj za kabel.
- Nikdy se nepokoušejte sami otevřít kryt spotřebiče.
- Do krytu spotřebiče nevkládejte žádné předměty.
- Během používání nikdy nenechávejte spotřebič bez dozoru.
- Tento spotřebič by měl obsluhovat vyškolený personál v kuchyni restaurace, pracovníci jídelny nebo baru atd.
- Tento přístroj by neměly obsluhovat osoby se sníženými fyzickými, smyslovými nebo duševními schopnostmi nebo osoby s nedostatkem zkušeností a znalostí.
- Tento spotřebič by za žádných okolností neměly používat děti.
- Uchovávejte spotřebič a jeho elektrické přípojky mimo dosah dětí.
- Nikdy nepoužívejte jiné příslušenství nebo jiná zařízení než ta, která jsou dodávána se spotřebičem nebo která doporučuje výrobce. Pokud tak neučiníte, může to představovat bezpečnostní riziko pro uživatele a poškodit spotřebič. Používejte pouze originální díly a příslušenství.
- Tento spotřebič nepoužívejte pomocí externího časovače nebo dálkového ovládání.
- Nepokládejte spotřebič na topné těleso (benzín, elektrický, uhlíkový sporák atd.).
- Nezakrývejte provoz spotřebiče.
- Na spotřebič nepokládejte žádné předměty.
- Nepoužívejte spotřebič v blízkosti otevřeného ohně, výbušných nebo hořlavých materiálů. Spotřebič vždy provozujte naodorovněm, stabilním, čistém, tepelně odolném a suchém povrchu.
- Spotřebič není vhodný k instalaci v místě, kde lze použít vodní trysku.
- Během používání nechte kolem spotřebiče prostor alespoň 20 cm pro větrání.
- **VAROVÁNÍ!** Udržujte všechny větrací otvory na spotřebiči bez překážek.

Vláštní bezpečnostní pokyny

- Tento spotřebič není určen k použití v domácnosti.
-  K dispozici je ekvipotenciální připojovací svorka umožňující křížové propojení s jinými zařízeními.
- Spotřebič nepoužívejte bez náplně, aby se nepřehřál.
- **UPOZORNĚNÍ!** Než se dotknete jakýchkoli částí motoru, VŽDY vypněte stroj a odpojte napájecí zdroj.
- **VAROVÁNÍ!** Nepokoušejte se obejít žádné bezpečnostní blokování.
- Je-li napájecí kabel poškozený, musí jej vyměnit výrobce, jeho servisní technik nebo podobně kvalifikovaná osoba, aby se zabránilo nebezpečí.
- Nenakládejte příliš mnoho přísad, aby nedošlo k přetečení potravin.
- **VAROVÁNÍ!** NEZVEDEJTE SPOTŘEBIČ ZA DRŽADLO.

Určené použití

- Tento spotřebič je určen k použití v komerčních aplikacích, například v kuchyních restaurací, jídelen, nemocnicích a komerčních podnicích, jako jsou pekárny, butchery atd., ale nikoli k nepřetržitě hromadné výrobě potravin.
- Tento spotřebič je určen k míchání, hnětení a emulgaci/šle-

hání potravinářských výrobků provozovaných v potravinářském průmyslu a obchodech. Jakékoli jiné použití může vést k poškození spotřebiče nebo zranění osob.

- Provozování spotřebiče za jakýmkoli jiným účelem se považuje za nesprávné použití přístroje. Uživatel nese výhradní odpovědnost za nesprávné použití přístroje.

Instalace uzemnění

Tento spotřebič je klasifikován jako **ochranný typ I** a musí být připojen k ochrannému uzemnění. Uzemnění snižuje riziko úrazu elektrickým proudem poskytnutím únikového vodiče pro elektrický proud.

Tento spotřebič je vybaven napájecím kabelem se zemnicí zástrčkou nebo elektrickými přípojkami se zemnicím vodičem. Přípojky musí být řádně nainstalovány a uzemněny.

Hlavní části výrobku

(Obr. 1 na straně 3)

1. Pevná podpěra stojanu
2. Mísa
3. Svorka mísy (2x)
4. Rukojeť mísy (2x)
5. Ochrana mísy
6. Páka ovládání rychlosti (3 nastavení pro 3 přílohy)
7. Tlačítko ZAP (ZELENÉ, I)
8. Tlačítko STOP (ČERVENÉ, O)
9. Zvedání mísy / spodní držadlo
10. Tlačítko RESET (v zadní části)
11. Rukojeť krytu mísy
12. Kolébka mísy

Poznámka: Obsah této příručky se vztahuje na všechny uvedené položky, pokud není uvedeno jinak. Vzhled se může lišit od zobrazených ilustrací.

Náhradní díly nebo příslušenství

(Obr. 2 na straně 3)

13. Plochý šlehač
14. Háček na těsto
15. Šípání

Schéma zapojení

(Obr. 3 na straně 4)

- A. Ochrana proti přetížení (tepelná pojistka)
- B. Kontaktní zařízení na střídavý proud
- C. Bezpečnostní spínač páky zvedání mísy
- D. Bezpečnostní spínač krytu mísy
- E. Spínač STOP
- F. Spínač ZAP
- G. Dávkováč Reactor
- H. Bezpečnostní spínač polohy mísky
- I. Časové relé
- J. Kondenzátor
- K. Motor

Rozložený diagram se seznamem dílů

POZOR: Rozložený výkres a seznam dílů se skládá z níže uvedených částí:

- Převodový systém v horní části, kolébka mísy a stojan (Obr. 4 na straně 5, Obr. 5 na straně 6);



- Sestava středové nápravy (Obr. 6 na straně 7, Obr. 8 na straně 8);
- Sestava ozubené nápravy (Obr. 10 na straně 9);
- Sestava motoru (Obr. 12 na straně 11);
- Sestava zvedání mísy (Obr. 13 na straně 12);
- Otočná deska a míchací náprava (Obr. 14 na straně 13, Obr. 15 na straně 14);
- Sestava regulace otáček (Obr. 16 na straně 15)

Převodový systém v horní části, kolébka mísy a stojan (obr. 4 na straně 5) – 222836

Č. dílu	Název dílu	Množství
1	Kryt ložiska	1
2	Šroub (M6X16)	4
3	Kryt	1
4	Ložisko 6202	1
5	Středový kryt	1
6	Kryt	2
7	Šroub (M5X16)	1
8	Horní kryt	1
9	Kryt	1
10	Šroub (M5X8)	5
11	Ložisko 6001	1
12	Kryt	1
13	Vypínač napájení	1
14	Zadní kryt	1
15	Šroub (M6X35)	4
16	Protimyší deska	1
17	Elektrická deska	1
18	Transformátor	1
19	Těsnící proužky elektrické skříně	1
20	Šroub (M5X8)	4
21	Elektrická skříňka	1
22	Časovací relé	1
23	Relé	2
24	Kondenzátor	1
25	Mikrospínač	3
26	Kabelový spoj	1
27	Sloupec Vzpřímené vzpřímené vz	1
28	Sloupcová deska sloupku	1
29	Rameno dokončeno	1
30	Pouzdro (pro mikrospínač)	1
31	Matice víka (M8)	2

32	Matice (M8)	4
33	Šroub mísy	2
34	Pevná rukojeť	2
35	Pevná pružina rukojeti	2
36	Šroub (M8X60)	2
37	Plochá svorka	2
38	Šroub (M6X16)	6
39	Šroub (M4X8)	2
40	Stojan mikrospínače	2
41	Tělo	1
42	Přetížený spínač	1

Převodový systém v horní části, kolébka mísy a stojan (obr. 5 na straně 6) – 222843

Č. dílu	Název dílu	Množství
1	Tělo	1
2	Kryt ložiska	1
3	Kryt	2
4	Ložisko (6003)	1
5	Kryt	3
6	Šroub (M6X45)	1
7	Horní kryt	1
8	Šroub (M5X8)	7
9	Kryt	1
10	Středový kryt	1
11	Ložisko (6201)	2
12	Šroub (M6X14)	4
13	Pružinová podložka 6	4
14	Vypínač napájení	1
15	Zadní kryt	1
16	Šroub (M6X35)	4
17	Protimyší deska	1
18	Elektrická deska	1
19	Relé	2
20	Těsnící proužky elektrické skříně	1
21	Elektrická skříňka	1
22	Časovací relé	1
23	Transformátor	1
24	Kabelový spoj	1
25	Kondenzátor	1
26	Měděný šroub (M5X12)	1



27	Sloupec Vzpřímené vzpřímené vz	1
28	Sloupcová deska sloupku	1
29	Šroub [M4X8]	2
30	Šroub [M6X16]	6
31	Sloupcová deska sloupku	1
32	Rameno	1
33	Pouzdro (pro mikrosplínač)	1
34	Matice víka [M8]	2
35	Matice [M8]	2
36	Šroub mísy	2
37	Pevná rukojeť	2
38	Pevná pružina rukojeti	2
39	Šroub [M8X60]	2
40	Plastový blok	1
41	Plochá svorka	2
42	Šroub [M8X25]	4
43	Stojan mikrosplínače	1
44	Mikrosplínač	2
45	Přepěťový splínač	1

Sestava středové nápravy (obr. 6 na straně 7) - 222836

Č. dílu	Název dílu	Množství
1	Kryt	1
2	Olejevé těsnění	1
3	Ložisko [6204]	1
4	Ozubené kolo spojky	1
5	ložisko	1
6	Centrální náprava	1
7	Spojka	1
8	Ložisko	1
9	Malý převodový kroužek	1
10	Rozdělovací kroužek	1
11	Aktuátor	1
12	Jaro	1
13	Váleček	1
14	Velký převodový kroužek	1
15	Kryt	1
16	Ložisko [6001]	1

Vertikální strany čelistí na druhé straně (obr. 7 na straně 7)

Poznámka:

1. Ujistěte se, že jste nainstalovali správnou polohu a promazali všechny čepy na obrázku 7.
2. Zkontrolujte, zda se po opětovné montáži nevyskytuje olejové těsnění.

Sestava středové nápravy (obr. 8 na straně 8) - 222843

Č. dílu	Název dílu	Množství
1	Kryt	1
2	Váleček	1
3	Jaro	1
4	Aktuátor	1
5	Převodový kroužek	1
6	Rozdělovací kroužek	1
7	Horní ozubené kolo	1
8	Ložiskový kroužek	1
9	Kroužek spojky	1
10	Ložiskový kroužek	1
11	Dolní převodový stupeň	1
12	Kroužek	1
13	Ložisko [6205]	1
14	Olejevé těsnění [30X45X10]	1
15	Odstavení	1
16	Centrální náprava	1
17	Klíč [6X14]	1
18	Klíč [5X35]	1
19	Klíč [6X30]	1
20	Ložisko [6003]	1

Vertikální strany čelistí na druhé straně (obr. 9 na straně 8)

Poznámka:

1. Nezapomeňte nainstalovat správnou polohu a namazat všechny čepy na obrázku 9.
2. Zkontrolujte, zda se po opětovné montáži nevyskytuje olejové těsnění.

Sestava ozubené nápravy (obr. 10 na straně 9) - 222836

Č. dílu	Název dílu	Množství
1	Ložisko [6001]	2
2	Vysokorychlostní ozubená náprava	1
3	Klíč [5X58]	1
4	Horní ozubené kolo	1
5	Malý stojan	1
6	Ozubené kolo [dolní]	1
7	Velký stojan	1

8	Spodní ozubené kolo	1
9	Okruh	1

Poznámka: Ujistěte se, že jsou všechny klíče vloženy do každého převodu.

A: Duální ozubená náprava /

B: Osa s jedním převodem (obr. 11 na straně 10) – 222843

Č. dílu	Název dílu	Množství
1	Ložisko (6201)	4
2	Dvojitá převodová náprava	1
3	Klíč (5X11)	2
4	Horní ozubené kolo	1
5	Okruh	3
6	Dolní převodový stupeň	1
7	Jednoprevodová náprava	1
8	Klíč (5X14)	1
9	Ozubené kolo	1

Poznámka: Ujistěte se, že jsou všechny klíče vloženy do každého převodu.

Sestava motoru (obr. 12 na straně 11)

Č. dílu	Název dílu	Množství
1	Zastavovací kroužek (pouze 222843)	1
2	Spirála	2
3	Olejevé těsnění	1
4	Ložisko	1
5	Klíč (4x22)	1
6	Osa	1
7	Rotor	1
8	Přepínač	1
9	Plastová spínací deska	1
10	Kryt ložiska	1
11	Ventilátor	1

Sestava zvedání mísy (obr. 13 na straně 12)

Č. dílu	Název dílu	Množství
1	Maticе (M10)	3
2	Plochá podložka	2
3	Pružina paže	1
4	Zvedací tyč	1
5	Zastavovací kroužek	1
6	Kolík závlačky	1
7	Klikové kolo	1

8	Uzel příruby	1
9	Šroub (M6X25)	4
10	Klíč (5x20)	1
11	Zvedací rukojeť mísy	1
12	Plastová kulička	1

Otočná deska a míchací náprava (obr. 14 na straně 13) - 222836

Č. dílu	Název dílu	Množství
1	Hnací náprava	1
2	Olejevé těsnění	1
3	Ložisko	1
4	Ochrana mísy dokončena	1
5	Ozubené kolo	1
6	Otočná deska	1
7	Vnitřní ozubené kolo	1
8	Kryt otočné desky	1
9	Ložisko	1
10	Šroub	1
11	Podložka	1

Otočná deska a míchací náprava (obr. 15 na straně 14) - 222843

Č. dílu	Název dílu	Množství
1	Šroub (M6 x 25)	6
2	Otočná deska	1
3	Podložka	1
4	Maticе (M18)	1
5	Ochrana mísy	1
6	Vnitřní ozubené kolo	1
7	Šroub (M8 x15)	1
8	Ozubené kolo	1
9	Ložisko (6203)	1
10	Ložisko (6204)	1
11	Olejevé těsnění (25 x 50 x 10)	1
12	Klíč (5x18)	1
13	Hnací náprava	1
14	Čep	1

CZ



Sestava regulace rychlosti (obr. 16 na straně 15)

Č. dílu	Název dílu	Množství	
A	1	Tyč	1
	2	Matice	1
	3	Jaro	1
	4	Hřídel	1
	5	Vidlice	1
B	6	Čep (3X20)	1
	7	Uzel	1
	8	Ocelové kuličkové ložisko	3
	9	Jaro	3
	10	Kryt bloku	1
	11	Šroub (M5X10)	1
	12	Hřídel	1
	13	Páka	1

CZ

Bezpečnostní opatření

- S přístrojem smí manipulovat pouze vysoce kvalifikovaní lidé, kteří dodržují bezpečnostní opatření popsaná v této příručce.
- V případě otočení personálu by mělo být školení provedeno předem.
- Spotřebič je vybaven bezpečnostními zařízeními na nebezpečných místech. Doporučuje se však nedotýkat se čepele a pohyblivých součástí.
- Před zahájením údržby ji odpojte od napájení.
- Pečlivě vyhodnoťte zbytková rizika při odstraňování ochranných prostředků z důvodu čištění a údržby.
- Čištění a údržba vyžadují velkou koncentraci.
- Je naprosto nezbytné pravidelné ovládání napájecího kabelu. Roztřepený nebo poškozený kabel může uživatele vystavit velkému riziku úrazu elektrickým proudem.
- Pokud přístroj vykazuje anomálie, nepoužívejte jej ani se jej nepokoušejte opravit; kontaktujte prosím dodavatele.
- Spotřebič nepoužívejte pro mražené potraviny ani jiné výrobky než potraviny.
- Nenoste volné oděvy, jako je šátek, a dlouhé vlasy by měly být svázané a udržovány mimo pohyblivé části.
- Výrobce a/nebo prodávající nejsou odpovědní v následujících případech:
 - pokud se spotřebičem zacházelo neoprávněné osoby;
 - pokud byly některé díly nahrazeny neoriginálními náhradními díly;
 - pokud nejsou přesně dodržovány pokyny uvedené v této příručce;
 - pokud řezačka nebyla vyčištěna a namazána správnými produkty.

Nainstalovaný bezpečnostní systém

Mechanický bezpečnostní systém

Spotřebič je vybaven třemi bezpečnostními spínači. Stroj se spouští pouze se všemi bezpečnostními spínači ve správných polohách:

Bezpečnostní spínač polohy misky: Stroj lze spustit, jakmile je miska umístěna ve správné poloze.

Bezpečnostní spínač krytu mísy: Stroj lze spustit pouze tehdy, když je kryt mísy v zavřené poloze.

Bezpečnostní spínač zvedání páky: Stroj lze spustit pouze tehdy, když je páka zvedání umístěna v horní poloze.

I když jsou spotřebiče verze CE vybaveny elektrickou a mechanickou ochranou (když je spotřebič v provozu a pro údržbu a čištění), existují ZBYTKOVÁ RIZIKA, která nelze zcela odstranit; tato rizika jsou uvedena v této příručce v části **VAROVÁNÍ! / NEBEZPEČÍ! / UPOZORNĚNÍ!**. Pohyblivé části stroje mohou způsobit zranění.

Příprava před použitím

- Odstraňte všechny ochranné obaly.
 - Zkontrolujte, zda je přístroj v dobrém stavu a s veškerým příslušenstvím. V případě neúplného nebo poškozeného doručení prosím okamžitě kontaktujte dodavatele. V takovém případě prostředek nepoužívejte.
 - Před použitím vyčistěte příslušenství a spotřebič (viz => Čištění a údržba).
 - Ujistěte se, že je spotřebič zcela suchý.
 - Spotřebič položte na vodorovný, stabilní a žáruvzdorný povrch, který je bezpečný proti stříkající vodě.
 - Pokud chcete spotřebič uložit v budoucnu, uschovejte jeho obal.
 - Návod k použití si uschovejte pro budoucí použití.
- POZNÁMKA!** Z důvodu zbytků z výroby může spotřebič během prvních několika použití vydávat lehký zápach. To je normální a neznamená to žádnou závadu ani nebezpečí. Ujistěte se, že je spotřebič dobře větraný.

Návod k obsluze

Speciální bezpečnostní funkce

Pozor: Tento stroj má následující 3 bezpečnostní spínače. Stroj se spouští pouze se všemi bezpečnostními spínači ve správných polohách.

- Bezpečnostní spínač polohy misky: Stroj lze spustit, jakmile je miska umístěna ve správné poloze.
- Bezpečnostní spínač krytu mísy: Stroj lze spustit pouze tehdy, když je kryt mísy v zavřené poloze.
- Bezpečnostní spínač zvedání mísy: Stroj lze spustit pouze tehdy, když je zvedací rukojeť mísy umístěna v horní poloze.
- Nenoste volné oděvy, jako je šátek, a dlouhé vlasy by měly být svázané a udržovány mimo pohyblivé části.

Aby nedošlo k vážnému zranění:

- **NEPROVOZUJTE** stroj bez přečtení návodu k použití.
- **Stroj VŽDY ZASTAVTE** stisknutím ČERVENÉHO tlačítka „O“ a před čištěním, údržbou, opravou nebo výměnou jakýchkoli přídatných zařízení odpojte od elektrické sítě.
- **VŽDY** udržujte ruce, vlasy a volné oblečení mimo dosah pohyblivých částí.

O krytu mísy

Poznámka: Když je kryt misky otevřený nebo není správně zavřený v uzamčené poloze, stroj nebude fungovat.

1. Chcete-li otevřít kryt mísy, uchopte držadlo krytu mísy a otočte jím po směru hodinových ručiček. Chcete-li zavřít kryt mísy, podržte držadlo krytu mísy a otočte jím proti směru hodinových ručiček.
2. Když je držadlo krytu mísy vyrovnáno na pravé straně stroje, kryt mísy je v kolébkové poloze a je připraven k provozu.



Nainstalujte misku do stroje

Poznámka: Nainstalujte misku PŘED upevněním nástavců. Po-
užívejte pouze dodanou mísu.

1. Spusťte mísu zatažením za páku pro zvedání mísy dolů, dokud se nezastaví. Aby byla kolébka mísy ve spodní poloze.
2. Umístěte misku opatrně a pomalu pomocí držadel misek na 2 stranách a
 - i. S pojistným kolíkem do otvoru uprostřed kolébky mísy a
 - ii. Zajistěte misku zatažením za každou svorku mísky směrem dopředu, až se miska pevně uzamkne. (Obr. 17 na straně 16)

Nainstalujte do stroje různé nástavce (plochý šlehač, hnětač nebo šlehač)

Poznámka: Před přidáním přísad do mísy je pohodlnější a snazší nainstalovat nástavce.

1. Opatrně otočte kryt mísy po směru hodinových ručiček pomocí držadla krytu mísy tak, aby byl v otevřené poloze.
2. **UPOZORNĚNÍ!** Při otvírání nebo zavírání krytu mísy použijte nadměrnou sílu, může dojít k poškození mikrospínače bezpečnostního zámku. Při otvírání nebo zavírání krytu mísy buďte opatrní.
3. Nástavce (plochý šlehač, hák na těsto nebo šlehač) pomalu nasuňte nahoru na planetární hřídel a kolík hřídele protáhněte otvorem v nástavcích.
4. Otáčením nástavců je zajistěte na planetární hřídeli.

Nalévání a míchání přísad

Poznámka: Postupujte podle tabulky „Provozní tipy“ v této příručce. Přetížení povede k přetečení nebo poškození stroje.

DŮLEŽITÉ: Ujistěte se, že páka ovládání rychlosti je nastavena do polohy „hnětač těsta“.

1. Přidejte do mísy všechny vhodné přísady.
2. Zvedejte páku zdvihu mísy nahoru, dokud se mísa neuzamkne ve své poloze.
3. Otočte kryt mísy proti směru hodinových ručiček a zajistěte jej v dané poloze.

POZOR: Stroj se nespustí, pokud je kryt mísy otevřený/nezavřený správně nebo je mísa ve spodní poloze.

Nastavte rychlost, přídavné zařízení a spusťte stroj

1. Vyberte vhodnou rychlost zvednutím nebo snížením páky ovládání rychlosti. Pro různé nástavce jsou k dispozici tři pevné rychlosti:

Rychlost otáčení	Typ přísady
Háček na těsto (nízký)	Těžké: Míchání pizzy, chleba, těstovin
Plochý šlehač (střední)	Střední: 2. stupeň míchání těsta na koblihy atd.
Šípání (vysoké)	Světlo: Šlehačka, vaječné bílky, pusinky.

DŮLEŽITÉ: VŽDY se řiďte doporučeným přídavným zařízením a nastavením rychlosti podle tabulky nosnosti a indikace vedle páky ovládání rychlosti.

POZOR: Dávejte pozor na riziko úniku prachu a mouky při nařezávání sáčků s přísadou do mísy. V případě potřeby použijte ochrannou roušku nebo brýle.

2. Poté stisknutím ZELENEHO tlačítka „I“ zapnete spotřebič.

Stiskněte ČERVENÉ tlačítko „0“ pro ZASTAVENÍ stroje.

Stroj se u položky 222843 otáčí ve směru hodinových ručiček, u položky 222836 proti směru hodinových ručiček. (Obr. 18 na straně 16)

3. **UPOZORNĚNÍ! PŘED změnou rychlosti VŽDY ZASTAVTE** stroj. Pokud tak neuděláte, může dojít k poškození konstrukce vnitřního převodu.
4. Změna rychlosti během operace:
 - i. Stisknutím ČERVENÉHO tlačítka „0“ stroj ZASTAVTE.
 - ii. Odpojte stroj a vyměňte příslušenství. [Viz ==> část C].
 - iii. Změňte rychlost zvednutím nebo snížením páky ovládání rychlosti pomocí správného přídavného zařízení.
 - iv. Stiskněte ZELENEÉ tlačítko „I“ pro restartování stroje.

OBNOVTE bezpečnostní výřez (Hi-limiter nebo tepelný výřez)

(Obr. 19 na straně 16)

- Upozorňujeme, že tlačítko RESET je vybaveno ochranným krytem, který zabraňuje přehřátí.
- Odpojte spotřebič od napájení.
- Nechte spotřebič zcela vychladnout.
- Odšroubujte ochranný kryt tlačítka RESET.
- Stiskněte tlačítko RESET Hi-limiter (tepelná pojistka). Měli byste slyšet cvaknutí.
- Našroubujte ochranný kryt na tlačítko RESET.
- Připojte k napájecímu zdroji a můžete jej znovu použít.

CZ

Provozní tipy

Níže uvedená tabulka slouží pouze jako reference ohledně maximálního množství pro přípravu různých potravin. Existuje mnoho faktorů, které ovlivňují, jako je typ mouky, teplota vody atd.

Produkt	Příloha	Max. množství	
		222836	222843
Vejce, bílá	Šípání	1,0 kg	1,5 kg
Bramborová kaše	Plochý šlehač	2,0 kg	2,5 kg
Meringue (množství vody)	Šípání	1,5 litru	2,0 litru
Vafle nebo lívaneč	Plochý šlehač	2,5 litru	3,0 litru
Šlehačka	Šípání	3,5 litru	4,0 litru
Těsto na pizzu (střední, 50 % vody)	Háček na těsto	2,0 kg	2,5 kg
Těsto na pizzu (silné, 60 % vody)	Háček na těsto	2,5 kg	3,0 kg
Piškotový koláč	Šípání	1,5 kg	2,0 kg
Těsto na koláč	Plochý šlehač	2,0 kg	2,5 kg
Těsto na pečivo nebo na válečky (lehké/střední, 60 % voda)	Háček na těsto	Voda 1,5 kg / mouka 2,5 kg	Voda 3,0 kg / mouka 5,0 kg



Čištění a údržba

- **POZOR!** Před skladováním, čištěním a údržbou vždy odpojte spotřebič od napájení a vychladte.
- K čištění nepoužívejte vodní trysku ani parní čistící a netlačte spotřebič pod vodu, protože by se části namočily a mohlo by dojít k úrazu elektrickým proudem.
- Pokud není spotřebič udržován v dobrém stavu čistoty, může to nepříznivě ovlivnit jeho životnost a způsobit nebezpečnou situaci.
- Zbytky potravin je třeba pravidelně čistit a odstraňovat ze spotřebiče. Pokud není spotřebič řádně vyčištěn, snižuje se jeho životnost a během používání může dojít k nebezpečnému stavu.

Čištění

- Očistěte ochlazený vnější povrch hadříkem nebo houbičkou mírně navlhčenou v jemném mýdlovém roztoku.
- Před čištěním vždy odstraňte všechny nástavce, jinak by se uvízly na hřídeli a později se obtížně odstraňovaly.
- Z hygienických důvodů je nutné spotřebič před a po použití vyčistit.
- Zabráňte kontaktu vody s elektrickými součástmi.
- Vyčistěte vnitřek nádoby neabrasivním čistícím prostředkem a opláchněte čistou vodou.
- Spotřebič nikdy neponořujte do vody nebo jiných kapalin.
- Žádné součásti nelze mýt v myčce nádobí.

Doporučený postup čištění

Díly	Jak čistit	Frekvence
Mísa	Pomocí houby nebo vlhkého hadříku s jemným mýdlem a vodou důkladně opláchněte, vydezinfikujte a osušte.	Čištění po každém použití
Nástavce (hnětač, hnětač a šlehač)	Umyjte rukou jemným mýdlem a vodou, opláchněte, vydezinfikujte a důkladně osušte.	Čištění po každém použití
Ochrana mísy	Ručně omyjte houbičkou nebo vlhkým hadříkem s jemným mýdlem a vodou, opláchněte, vydezinfikujte a důkladně osušte.	Čištění po každém použití
Vnější povrch	Otřete čistým vlhkým hadříkem namočeným v mýdle a vodě, opláchněte, dezinfikujte a osušte. Nepoužívejte vodní trysku.	Dvakrát týdně
Planetový hřídel	Otřete čistým vlhkým hadříkem namočeným v mýdle a vodě, opláchněte, dezinfikujte a osušte.	Čištění po každém použití

Údržba

- Pravidelně kontrolujte provoz spotřebiče, abyste zabránili vážným nehodám.
- Pokud vidíte, že spotřebič nefunguje správně nebo že se vyskytl problém, přestaňte jej používat, vypněte jej a kontaktujte dodavatele.
- Veškerá údržba, instalace a opravy musí být prováděny specializovanými a autorizovanými technikami nebo doporučenými výrobci.

Přeprava a skladování

- Před uskladněním se vždy ujistěte, že byl spotřebič odpojen od napájení a zcela vychladl.
- Spotřebič skladujte na chladném, čistém a suchém místě.
- Nikdy na spotřebič nepokládejte těžké předměty, protože by se tím mohl poškodit.
- Když je spotřebič v provozu, nepřemisťujte jej. Při přemisťování odpojte spotřebič od zdroje napájení a držte jej na dně.
- Zvláštní pozornost je třeba věnovat při přemisťování nebo přepravě stroje vzhledem k jeho vysoké hmotnosti. Nejméně se 2 osobami nebo s použitím vozíku. Pohybujte se strojem pomalu, opatrně a nikdy se nenaklánějte o více než 45°.

Odstraňování problémů

Pokud spotřebič nefunguje správně, zkontrolujte prosím, zda je roztok v níže uvedené tabulce. Pokud problém stále nemůžete vyřešit, obraťte se na dodavatele/poskytovatele služeb.

Problém	Možná příčina	Možné řešení
Stroj se nespustí	Kryt mísy není ve správné uzavřené poloze.	Otočte kryt mísy doprava, dokud není řádně uzavřen.
	Mísa není zvednuta na správné místo.	Pomocí vodováhy zvedněte mísu do správné polohy.
	Napájecí zástrčka není správně připojena.	Zkontrolujte, zda je zástrčka správně připojena.
Stroj se během provozu zastaví	Vnitřní přetížení se aktivuje, aby se zabránilo přehřátí.	Stiskněte tlačítko ČERVENÉ, "O", odpojte spotřebič ze zásuvky, nechte ho zcela odvařit, stiskněte tlačítko RESET vzhledem.
	Poškozený nebo rozbitý řemen převodovky	Kontaktujte dodavatele.
Příliš hluchý zvuk stroje	Stroj není umístěn na vodorovném povrchu.	Upravte povrch nebo jej přesuňte na jiný vodorovný povrch.
	Mísa není správně umístěna.	Ujistěte se, že je mísa správně umístěna v kolébkách mísy pomocí vodičích kolíků.
	Nástavce nejsou správně nasazeny.	Vyjměte a znovu nainstalujte nástavce na místo.
	Mísa je přetížená.	Snižte kapacitu ingrediencí.
	Poškozený nebo opotřebovaný řemen převodovky.	Kontaktujte dodavatele.
	Planetový převod potřebuje dostatek maziva.	Kontaktujte dodavatele.
Nástavce nelze snadno namontovat na planetární hřídel	Je vyžadováno nedostatečné mazivo a/nebo čištění planetární hřídele.	Otřete planetární hřídel čistým vlhkým hadříkem a namažte hřídel minerálním olejem nebo mazivem.



Zvedání mísy / dolní držadlo ne- leze snadno ovládat	Nedostatek maziva na skluzech mísy.	Namažte sklíčka mísy minerálním olejem nebo mazivem.
--	--	--

Záruka

Jakákoli závada ovlivňující funkci spotřebiče, která se objeví do jednoho roku od zakoupení, bude opravena bezplatnou opravou nebo výměnou za předpokladu, že byl spotřebič používán a udržován v souladu s pokyny a že nebyl žádným způsobem zneužit ani zneužit. Vaše zákonná práva nejsou dotčena. Pokud je spotřebič reklamován v rámci záruky, uveďte, kde a kdy byl zakoupen, a přiložte doklad o zakoupení (např. doklad o zakoupení). V souladu s našimi zásadami neustálého vývoje produktů si vyhrazujeme právo bez předchozího upozornění změnit specifikace produktu, balení a dokumentace.

Likvidace a prostředí



Při vyřazování spotřebiče z provozu se tento spotřebič nesmí likvidovat s jiným domácím odpadem. Namísto toho je vaší odpovědností zlikvidovat odpadní zařízení předáním na určené sběrné místo. Nedodržení tohoto pravidla může být penalizováno v souladu s platnými předpisy o likvidaci odpadu. Samostatný sběr a recyklace vašich odpadních zařízení při likvidaci pomůže zachovat přírodní zdroje a zajistí, že budou recyklovány způsobem, který chrání lidské zdraví a životní prostředí.


Další informace o tom, kde můžete odpad odevzdat k recyklaci, získáte od místní společnosti pro sběr odpadu. Výrobci a dovozci nenesou odpovědnost za recyklaci, zpracování a ekologickou likvidaci, a to ani přímo, ani prostřednictvím veřejného systému.

MAGYAR

Tisztelt Ügyfelünk!

Köszönjük, hogy megvásárolta ezt a HENDI készüléket. A készülék első üzembe helyezése és használata előtt figyelmesen olvassa el ezt a felhasználói kézikönyvet, különös figyelmet fordítva az alább ismertetett biztonsági előírásokra.

Biztonsági utasítások

- A készüléket kizárólag a jelen kézikönyvben leírt rendeltetéseknek megfelelően használja.
- A gyártó nem vállal felelősséget a helytelen használatból és használatból eredő károkról.
-  **VESZÉLY! ÁRAMÚTÉS VESZÉLYE!** Ne kísérelje meg saját maga megjavítani a készüléket. Ne merítse a készülék elektromos alkatrészeit vízbe vagy más folyadékba. Soha ne tartsa a készüléket folyó víz alatt..
- SOHA NE HASZNÁLJON SÉRÜLT KÉSZÜLÉKET!** Rendszeresen ellenőrizze az elektromos csatlakozásokat és a vezetéket, hogy nem sérültek-e. Ha sérült, válassa le a készüléket az elektromos hálózatról. A veszély vagy sérülés elkerülése érdekében a javításokat csak beszállító vagy képzett személy végezheti.
- FIGYELMEZTETÉS!** A készülék elhelyezésekor szükség esetén biztonságosan vesse el a tápkábelt, hogy elkerülje a véletlen meghúzást, a károsodást, a fűtőfelülettel való érint-

kezést vagy a botlásveszélyt.

- FIGYELMEZTETÉS!** Amíg a dugasz az aljzatban van, a készülék csatlakoztatva van a tápegységhez.
- FIGYELMEZTETÉS!** MINDIG kapcsolja ki a készüléket, mielőtt leválasztja az áramellátásról, tisztításról, karbantartásról vagy tárolásról.
- A készüléket csak a készülék címkéjén feltüntetett feszültséggel és frekvenciával rendelkező elektromos aljzathoz csatlakoztassa.
- Ne érintse meg a dugaszt/elektromos csatlakozásokat nedves vagy nedves kézzel.
- Tartsa távol a készüléket és az elektromos dugaszt/csatlakozókat víztől és más folyadékoktól. Ha a készülék vízbe esik, azonnal távolítsa el a tápcsatlakozókat. Ne használja a készüléket addig, amíg azt szakképzett technikus nem ellenőrizte. Ezen utasítások be nem tartása életveszélyes kockázatokat okozhat.
- Csatlakoztassa a tápegységet egy könnyen hozzáférhető elektromos aljzathoz, hogy vészhelyzet esetén azonnal le tudja választani a készüléket.
- Ügyeljen arra, hogy a vezeték ne érintkezzen éles vagy forró tárgyakkal, és tartsa távol nyílt tűztől. Soha ne húzza ki a tápkábelt az aljzattól, hanem inkább mindig húzza ki a dugót.
- Soha ne szállítsa a készüléket a kábelénél fogva.
- Soha ne próbálja meg saját maga kinyitni a készülék burkolatát.
- Ne helyezzen tárgyakat a készülék házába.
- Használat közben soha ne hagyja felügyelet nélkül a készüléket.
- A készüléket kizárólag képzett személyzet használhatja az étterem konyhájában, étkezdéjében vagy bárjában stb.
- A készüléket nem használhatják csökkent fizikai, érzékszervi vagy szellemi képességekkel rendelkező személyek, illetve megfelelő tapasztalattal és tudással nem rendelkező személyek.
- A készüléket gyermekek semmilyen körülmények között nem használhatják.
- A készüléket és elektromos csatlakozásait gyermekektől elzárva tárolja.
- Soha ne használjon a készülékhez mellékelt vagy a gyártó által ajánlott tartozékoktól vagy kiegészítő eszközöktől eltérő tartozékokat. Ennek elmulasztása biztonsági kockázatot jelenthet a felhasználó számára, és károsíthatja a készüléket. Csak eredeti alkatrészeket és tartozékokat használjon.
- Ne működtesse a készüléket külső időzítővel vagy távezérlő rendszerrel.
- Ne helyezze a készüléket fűtőtárgyra (benzin, elektromos, széntűzhely stb.).
- Ne takarja le a készüléket működés közben.
- Ne helyezzen semmilyen tárgyat a készülék tetejére.
- Ne használja a készüléket nyílt láng, robbanásveszélyes vagy gyúlékony anyagok közelében. A készüléket mindig visszintés, stabil, tiszta, hőálló és száraz felületen üzemeltesse.
- A készülék nem alkalmas olyan helyre történő beszerelésre, ahol vízsugár használható.
- Hagyjon legalább 20 cm-es helyet a készülék körül, hogy használat közben szellőzhessen.
- FIGYELMEZTETÉS!** A készülék szellőzőnyílásait tartsa akadálymentesen.



Speciális biztonsági utasítások

- Ez a készülék nem háztartási használatra készült.
- Egy ekvipotenciális kötési terminál áll rendelkezésre, amely lehetővé teszi a keresztkötetést más berendezésekkel.
- Ne működtesse a készüléket terhelés nélkül a túlmelegedés megelőzése érdekében.
- **VIGYÁZAT!** MINDIG kapcsolja ki a gépet, és válassza le a tápellátást, mielőtt hozzárna a motor alkatrészeihez.
- **FIGYELEM!** Ne próbálja megkerülni a biztonsági reteszelést.
- Ha a tápkábel megsérül, azt a gyártónak, annak szervizének vagy hasonlóan képzett személynek kell kicserélnie a veszély elkerülése érdekében.
- Ne töltson be túl sok hozzávalót az élelmiszerek túlfolyásának megelőzése érdekében.
- **FIGYELMEZTETÉS! NE EMELJE A KÉSZÜLÉKET A FOGANTYÚNÁL FOGVA.**

Rendeltetészerű használat

- Ez a készülék kereskedelmi célokra, például éttermek, étkezdék, kórházak konyháiban és kereskedelmi vállalkozások, például pékségek, sütődék stb. számára készült, de nem használható élelmiszerek folyamatos tömeggyártására.
- A készüléket az élelmiszeriparban és üzletekben működtetett élelmiszerek keverésére, gyúrására és emulgeálására/feltörülésére tervezték. Minden egyéb használat a készülék károsodásához vagy személyi sérüléshez vezethet.
- A készülék bármilyen más célból történő üzemeltetése a készülék helytelen használatának minősül. Kizárólag a felhasználó felelős az eszköz nem megfelelő használatáért.

Földelés

Ez a készülék **I. védelmi osztályba** tartozik, és védőföldeléshez kell csatlakoztatni. A földelés csökkenti az áramütés veszélyét azáltal, hogy az elektromos áramhoz elvezető vezetéket biztosít.

Ez a készülék földelt dugóval ellátott tápkábellel, vagy földelt vezetékkel ellátott elektromos csatlakozásokkal van ellátva. A csatlakozásokat megfelelően kell felszerelni és földelni.

A termék fő részei

(1. ábra a 3. oldalon)

1. Merev állványtámasz
2. Tál
3. Tálkapocs (x2)
4. Tálfogantyúk (2 db)
5. Tálvédő
6. Sebesség szabályozó kar (3 beállítás 3 melléklethez)
7. BE gomb (ZÖLD, I)
8. STOP gomb (PIROS, O)
9. Tálemelő / alsó fogantyú
10. VISSZAÁLLÍTÁS gomb (hátral)
11. Tálvédő fogantyú
12. Tálbölcső

Megjegyzés: A jelen kézikönyv tartalma minden felsorolt elemre vonatkozik, kivéve, ha másként nem határozzák meg. A megjelenés eltérhet az ábrán láthatótól.

Pótalkatrészek vagy tartozékok

(2. ábra a 3. oldalon)

13. Lapos keverőfej
14. Tésztatartó horog
15. Habverő

Kapcsolási rajz

(3. ábra a 4. oldalon)

- A. Túlterhelés elleni védelem (hőikikapcsoló)
- B. AC érintkező eszköz
- C. Tálemelő kar biztonsági kapcsolója
- D. Tálvédő biztonsági kapcsolója
- E. STOP kapcsoló
- F. BE kapcsoló
- G. Reaktor
- H. Tál helyzet biztonsági kapcsoló
- I. Idő relé
- J. Kondenzátor
- K. Motor

Robbantott diagram alkatrészlistával

FIGYELEM: A robbantott rajz és alkatrészlista az alábbi részekből áll:

- Sebességváltó fogaskerék-rendszer a felső részen, a csésze bölcsojén és az állványon (4. ábra az 5. oldalon, 5. ábra a 6. oldalon);
- Középső tengelyszerelvény (6. ábra a 7. oldalon, 8. ábra a 8. oldalon);
- Hajtómű tengely szerelvény (10. ábra a 9. oldalon);
- Motor egység (12. ábra a 11. oldalon);
- Tálemelő szerelvény (13. ábra a 12. oldalon);
- Forgólemez és keverőtengely (14. ábra a 13. oldalon, 15. ábra a 14. oldalon);
- Sebesség szabályozó egység (16. ábra a 15. oldalon)

Sebességváltó rendszer felül, a tál bölcsojén és az állványon (4. ábra az 5. oldalon) - 222836

Cikkszám	Alkatrész neve	Mennyiség
1	Csapágy fedél	1
2	Csavar (M6X16)	4
3	Burkolat	1
4	Csapágy 6202	1
5	Középső burkolat	1
6	Burkolat	2
7	Csavar (M5X16)	1
8	Felső burkolat	1
9	Burkolat	1
10	Csavar (M5X8)	5
11	Csapágy 6001	1
12	Burkolat	1
13	Tápkapcsoló	1
14	Hátsó fedél	1



15	Csavar (M6X35)	4
16	Egérvédő lemez	1
17	Elektromos kártya	1
18	Transzformátor	1
19	Elektromos doboz tömítőcsíkjai	1
20	Csavar (M5X8)	4
21	Elektromos doboz	1
22	Időzítő relé	1
23	Relé	2
24	Kondenzátor	1
25	Mikrokapcsoló	3
26	Kábel csatlakozás	1
27	Álló oszlop	1
28	Álló oszloptábla	1
29	Kar kész	1
30	Hüvely (mikrokapcsolóhoz)	1
31	Kupakanya (M8)	2
32	Anyá (M8)	4
33	Tál csavarja	2
34	Rögзитett fogantyú	2
35	Rögзитett fogantyúrugó	2
36	Csavar (M8X60)	2
37	Lapos bilincs	2
38	Csavar (M6X16)	6
39	Csavar (M4X8)	2
40	Mikrokapcsoló tartó	2
41	Test	1
42	Túlterhelés kapcsoló	1

10	Középső burkolat	1
11	Csapágy (6201)	2
12	Csavar (M6X14)	4
13	Rugós alátét 6	4
14	Tápkapcsoló	1
15	Hátó fedél	1
16	Csavar (M6X35)	4
17	Egérvédő lemez	1
18	Elektromos kártya	1
19	Relé	2
20	Elektromos doboz tömítőcsíkjai	1
21	Elektromos doboz	1
22	Időzítő relé	1
23	Transzformátor	1
24	Kábel csatlakozás	1
25	Kondenzátor	1
26	Réz csavar (M5X12)	1
27	Álló oszlop	1
28	Álló oszloptábla	1
29	Csavar (M4X8)	2
30	Csavar (M6X16)	6
31	Álló oszloptábla	1
32	Kar	1
33	Hüvely (mikrokapcsolóhoz)	1
34	Kupakanya (M8)	2
35	Anyá (M8)	2
36	Tál csavarja	2
37	Rögзитett fogantyú	2
38	Rögзитett fogantyúrugó	2
39	Csavar (M8X60)	2
40	Műanyag blokk	1
41	Lapos bilincs	2
42	Csavar (M8X25)	4
43	Mikrokapcsoló tartó	1
44	Mikrokapcsoló	2
45	Túlterhelés kapcsoló	1

Sebességváltó rendszer a felső részen, a csésze bölcsőjén és az állványon (5. ábra a 6. oldalon) - 222843

Cikkszám	Alkatrész neve	Mennyiség
1	Test	1
2	Csapágy fedél	1
3	Burkolat	2
4	Csapágy (6003)	1
5	Burkolat	3
6	Csavar (M6X45)	1
7	Felső burkolat	1
8	Csavar (M5X8)	7
9	Burkolat	1



Középső tengelyszerelvény (6. ábra a 7. oldalon) - 222836

Cikkszám	Alkatrész neve	Mennyiség
1	Burkolat	1
2	Olajtömítés	1
3	Csapágó (6204)	1
4	Csatoló fogaskerék	1
5	csapágó	1
6	Középső tengely	1
7	Csatoló	1
8	Csapágó	1
9	Kis fogaskerék gyűrű	1
10	Elválasztó gyűrű	1
11	Működtető	1
12	Tavaszi	1
13	Görgő	1
14	Nagy fogaskerék gyűrű	1
15	Burkolat	1
16	Csapágó (6001)	1

A befogópórák függőleges oldalai egy másikon (7. ábra a 7. oldalon)

Megjegyzés:

1. Győződjön meg arról, hogy a megfelelő helyzetben van, és kenje meg a 7. ábrán látható összes csapot.
2. Az összeszerelés után ellenőrizze, hogy az olajtömítés fellépett-e.

Középtengely szerelvény (8. ábra a 8. oldalon) - 222843

Cikkszám	Alkatrész neve	Mennyiség
1	Burkolat	1
2	Görgő	1
3	Tavaszi	1
4	Működtető	1
5	Fogaskerék	1
6	Elválasztó gyűrű	1
7	Felső fokozat	1
8	Csapágó gyűrű	1
9	Tengelykapcsoló gyűrű	1
10	Csapágó gyűrű	1
11	Alsó fokozat	1
12	Gyűrű	1
13	Csapágó (6205)	1
14	Olajtömítés (30X45X10)	1
15	Kiállítás	1
16	Középső tengely	1

17	Kulcs (6X14)	1
18	Kulcs (5X35)	1
19	Kulcs (6X30)	1
20	Csapágó (6003)	1

A befogópórák függőleges oldalai egy másikon (9. ábra a 8. oldalon)

Megjegyzés:

1. Győződjön meg arról, hogy a megfelelő helyzetben van, és kenje meg az összes csapot a 9. ábrán.
2. Az összeszerelés után ellenőrizze, hogy az olajtömítés fellépett-e.

Fogaskerék-tengely szerelvény (10. ábra a 9. oldalon) - 222836

Cikkszám	Alkatrész neve	Mennyiség
1	Csapágó (6001)	2
2	Nagysebességű hajtómű tengely	1
3	Kulcs (5X58)	1
4	Legnagyobb fokozat	1
5	Kicsi stand-off	1
6	Fokozat (alsó)	1
7	Nagy stand-off	1
8	Alsó fogaskerék	1
9	Circlip	1

Megjegyzés: Győződjön meg róla, hogy a kulcsok be vannak helyezve az egyes fogaskerekbe.

A: Kétfokozatú tengely /**B: Egyfokozatú tengely (11. ábra a 10. oldalon) - 222843**

Cikkszám	Alkatrész neve	Mennyiség
1	Csapágó (6201)	4
2	Kétfokozatú tengely	1
3	Kulcs (5X11)	2
4	Felső fokozat	1
5	Circlip	3
6	Alsó fokozat	1
7	Egyfokozatú tengely	1
8	Kulcs (5X14)	1
9	Fogaskerék	1

Megjegyzés: Győződjön meg róla, hogy a kulcsok be vannak helyezve az egyes fogaskerekbe.

Motor egység (12. ábra a 11. oldalon)

Cikkszám	Alkatrész neve	Mennyiség
1	Leállítógyűrű (csak 222843)	1
2	Spirál	2
3	Olajtömítés	1
4	Csapágó	1
5	Kulcs (4x22)	1
6	Tengely	1
7	Rotor	1
8	Kapcsoló	1
9	Műanyag kapcsolólemez	1
10	Csapágó fedél	1
11	Ventilátor	1

Tálemelő szerelvény (13. ábra a 12. oldalon)

Cikkszám	Alkatrész neve	Mennyiség
1	Anyá (M10)	3
2	Lapos alátét	2
3	Kar rugója	1
4	Emelőrúd	1
5	Leállító gyűrű	1
6	Potter csap	1
7	Hajtókerék	1
8	Karima csomó	1
9	Csavar (M6X25)	4
10	Kulcs (5x20)	1
11	Tálemelő fogantyú	1
12	Műanyag golyó	1

Forgólemez és keverőtengely (14. ábra a 13. oldalon) - 222836

Cikkszám	Alkatrész neve	Mennyiség
1	Hajtótengely	1
2	Olajtömítés	1
3	Csapágó	1
4	Támvédő kész	1
5	Fogaskerék	1
6	Forgótányér	1
7	Belső fogaskerék	1
8	Forgótányér fedele	1
9	Csapágó	1
10	Csavar	1
11	Alátét	1

Forgólemez és keverőtengely (15. ábra a 14. oldalon) - 222843

Cikkszám	Alkatrész neve	Mennyiség
1	Csavar (M6 x 25)	6
2	Forgótányér	1
3	Alátét	1
4	Anyá (M18)	1
5	Támvédő	1
6	Belső fogaskerék	1
7	Csavar (M8 x 15)	1
8	Fogaskerék	1
9	Csapágó (6203)	1
10	Csapágó (6204)	1
11	Olajtömítés (25x50x10)	1
12	Kulcs (5x18)	1
13	Hajtótengely	1
14	Tű	1

Sebességszabályozó egység (16. ábra a 15. oldalon)

Cikkszám	Alkatrész neve	Mennyiség	
A	1	Rúd	1
	2	Anyá	1
	3	Tavaszi	1
	4	Tengely	1
	5	Villa	1
B	6	Tű (3X20)	1
	7	csomó	1
	8	Acél golyóscsapágó	3
	9	Tavaszi	3
	10	Blokk fedél	1
	11	Csavar (M5X10)	1
	12	Tengely	1
	13	Kar	1

Övintézkedések

- A készüléket kizárólag magasan képzett peo-bíbor kezelheti, aki betartja a jelen kézikönyvben leírt biztonsági intézkedéseket.
- A személyzet rotációja esetén a képzést előzetesen biztosítani kell.
- A készülék veszélyes pontokon biztonsági eszközökkel van felszerelve. Javasoljuk azonban, hogy ne érintse meg a pengét és a mozgó alkatrészeket.
- A karbantartási műveletek megkezdése előtt válassza le az áramforrásról.
- Gondosan mérje fel a maradék kockázatokat a védőeszközök eltávolításakor tisztítás és karbantartás céljából.
- A tisztítás és karbantartás nagy koncentrációt igényel.



- Feltétlenül szükséges a tápkábel rendszeres ellenőrzése. Az elkopott vagy sérült vezeték nagy áramütésveszélynek teheti ki a felhasználókat.
- Ha a készülék rendellenességet mutat, ne használja vagy próbálja megjavítani: kérjük, forduljon a szállítóhoz.
- Ne használja a készüléket fagyasztott élelmiszerekhez vagy más termékekhez.
- Ne viseljen laza ruházatot, például sálát, stb., és a hosszú hajat kösse össze, és tartsa távol a mozgó alkatrészekről.
- A gyártó és/vagy az eladó nem vállal felelősséget a következő esetekben:
 - ha a készüléket illetéktelen személyzet kezelte;
 - ha egyes alkatrészeket nem eredeti pótalkatrészekre cseréltek;
 - ha a kézikönyvben szereplő utasításokat nem tartják be pontosan;
 - ha a vágót nem a megfelelő termékekkel tisztították meg és olajozták meg.

Biztonsági rendszer telepítve

Mechanikai biztonsági rendszer

A készülék 3 biztonsági kapcsolóval van felszerelve. A g?pet csak az ?sszes biztons?gi kapcsol? megfelel? ?ll?sban ?ll?tsa be:

Tálhelyzet biztonsági kapcsoló: A g?pet akkor lehet elind?tani, amikor a tál a megfelel? helyzetben van.

Tálvédő biztonsági kapcsoló: A g?pet csak akkor lehet elind?tani, amikor a t?rcs?zv?ny z?rva van.

Emelje fel a kar biztonsági kapcsolóját: A g?pet csak akkor lehet elind?tani, amikor az emel? kar felemelt helyzetben van.

Annak ellenére, hogy a CE változatú készülékek elektromos és mechanikai védelemmel vannak ellátva (amikor a készülék üzemel, valamint a karbantartási és tisztítási műveletek során), továbbra is vannak MARADÉK KOCKÁZATOK, amelyeket nem lehet teljesen kiküszöbölni; ezeket a kockázatokat a jelen kézikönyv „VIGYÁZAT! / VESZÉLYESEBB! / FIGYELEM!”. A gép mozgó alkatrészei sérüléseket okozhatnak.

Használat előtti előkészítés

- Távolítsa el az összes védőcsomagolást és csomagolást.
- Ellenőrizze, hogy a készülék jó állapotban van-e, és az összes tartozékkal együtt. Hiányos vagy sérült szállítás esetén kérjük, azonnal lépjen kapcsolatba a szállítóval. Ebben az esetben ne használja a készüléket.
- Használat előtt tisztítsa meg a tartozékokat és a készüléket (lásd ==> Tisztítás és karbantartás).
- Ellenőrizze, hogy a készülék teljesen száraz-e.
- Helyezze a készüléket vízszintes, stabil és hőálló felületre, amely biztonságosan ellenáll a kiforrócsenő víznek.
- Őrizze meg a csomagolást, ha a jövőben tárolni kívánja a készüléket.
- Őrizze meg a használati útmutatót későbbi használatra.

MEGJEGYZÉS! A gyártási maradványok miatt a készülék enyhe szagot bocsáthat ki az első néhány használat során. Ez normális jelenség, és nem jelez semmilyen hibát vagy veszélyt. Győződjön meg arról, hogy a készülék jól szellőzik.

Üzemeltetési utasítások

Speciális biztonsági funkciók

Figyelem: Ez a gép a következő 3 biztonsági kapcsolóval rendelkezik. A gép csak akkor indítható be, ha az összes biztonsági kapcsoló a megfelelő helyzetben van.

- Tálhelyzet biztonsági kapcsoló: A gép beindítható, ha a tálát a megfelelő pozícióba helyezte.
- Tálvédő biztonsági kapcsoló: A gép csak akkor indítható be, ha a tálvédő zárt állásban van.
- A tálemelő fogantyújának biztonsági kapcsolója: A gép csak akkor indítható be, ha a tálemelő fogantyúja felfelé áll.
- Ne viseljen laza ruházatot, például sálát, stb., és a hosszú hajat kösse össze, és tartsa távol a mozgó alkatrészekről.

A súlyos személyi sérülések elkerülése érdekében:

- **NE** üzemeltesse a gépet anélkül, hogy el ne olvasta volna a használati útmutatót.
- **MINDIG ÁLLÍTSA LE** a gépet a PIROS "0" gomb megnyomásával, és húzza ki az elektromos hálózathoz tartozó kábel tisztítása, karbantartása, javítása vagy cseréje előtt.
- **MINDIG** tartsa távol kezeit, haját és laza ruházatát a mozgó alkatrészekről.

A tálvédőről

Megjegyzés: Ha a tál védőeleme nyitva van, vagy nincs megfelelően lezárva a zár pozícióban, a gép nem működik.

1. A tálvédő kinyitáshoz fogja meg a tálvédő fogantyúját, és forgassa el az óramutató járásával megegyező irányba. A tálvédő bezáráshoz fogja meg a tálvédő fogantyúját, és forgassa el az óramutató járásával ellentétes irányba.
2. Amikor a tálvédő fogantyúja a gép jobb oldalán van, a tálvédő lengő pozícióban van, és üzemkész.

Szerelje fel a tálát a gépre

Megjegyzés: A feltétek rögzítése ELŐTT szerelje fel a csészét. Csak a mellékelt tálát használja.

1. Engedje le a tálát úgy, hogy a tálemelő kart lefelé húzza, amíg meg nem áll. Úgy, hogy a tál bölcsojé alacsonyabb helyzetben legyen.
2. Óvatosan és lassan helyezze el a tálát a tál két oldalán található fogantyúk segítségével, és
 - i. A rögzítőcsapot a tál bölcsojének közepén lévő nyílásba helyezve
 - ii. Rögzítse a tálát; ehhez húzza előre a tálrögzítőket, amíg a tál szorosan nem rögzül. (17. ábra a 16. oldalon)

Szereljen fel különböző feltéteket (lapos keverő, dagasztóhorog vagy habverő) a gépre

Megjegyzés: Kényelmesebb és egyszerűbb a feltétek felszerelése, mielőtt az összetevőket a tálba helyezné.

1. Forgassa el óvatosan a tálvédőt az óramutató járásával megegyező irányba a tálvédő fogantyújával, hogy nyitott helyzetben legyen.
2. **VIGYÁZAT!** Túl nagy erővel nyissa ki vagy zárja be a szűrőház védőelemét, mert az károsíthatja a biztonsági zár mikrokapcsolóját. Legyen óvatos, amikor kinyitja vagy bezárja a tálvédőt.
3. Csúsztassa a feltéteket (lapos keverő, dagasztóhorog vagy habverő) lassan felfelé a bolygótengegyre, és illeszse be a tengelycsapot a feltéteken lévő nyíláson keresztül.
4. Forgassa el a feltéteket, hogy rögzítse azokat a bolygótengegyhez.



Összetevők öntése és keverése

Megjegyzés: Kövesse a jelen kézikönyvben található „Üzemeltetési tippek” táblázatot. A túlterhelés túlsorduláshoz vagy a gép károsodásához vezethet.

FONTOS: Győződjön meg arról, hogy a sebességszabályozó kar a „dagasztóhorog” állásban van.

1. Tegye az összes megfelelő hozzávalót a tálba.
2. Emelje fel a tál emelőkarját, amíg a tál a helyére nem rögzül.
3. Forgassa el a tálvédőt az óramutató járásával ellentétes irányba, és rögzítse a helyén.

FIGYELEM: A gép nem indul el, ha a tálvédő nyitva van / nincs megfelelően bezárva, vagy a tál az alsó pozícióban van.

Állítsa be a sebességet, a rátétet és indítsa el a gépet

1. Válassza ki a megfelelő sebességet a sebességszabályozó kar felemelésével vagy leengedésével. Három rögzített sebesség érhető el a különböző feltételekhez:

Forgatási sebesség	Összetevő típusa
Tésztahorog (alacsony)	Nehéz: Pizza, kenyér, tészta keverése
Lapos keverő (közepes)	Közepes: a keverés 2. fázisa fánktésztahoz stb.
Keverő (magas)	Világítás: habverő krém, tojásfehérje, habcsók.

FONTOS: MINDIG kövesse az ajánlott rátétet és sebességbeállítását a teljesítménytáblázatnak és a sebességszabályozó kar mellett jelzésnek megfelelően.

FIGYELEM: Ügyeljen arra, hogy a por és a liszt kiszivárogjon, amikor az összetevő zsákokat a tálba vajatolja. Szükség esetén viseljen védőmaszkot vagy szemüveget.

2. Ezután nyomja meg a ZÖLD „I” gombot a gép bekapcsolásához. Nyomja meg a PIROS „O” gombot a gép LEÁLLÍTÁSÁHOZ.

A gép az óramutató járásával megegyező irányba forog a 222843 cikknél, míg az óramutató járásával ellentétes irányba a 222836 cikknél. (18. ábra a 16. oldalon)

3. **VIGYÁZAT! A sebességváltás ELŐTT MINDIG ÁLLÍTSA LE** a gépet. Ennek elmulasztása károsíthatja a belső fogaskerék szerkezetét.
4. A sebesség megváltoztatása működés közben:
 - i. Nyomja meg a PIROS „O” gombot a gép LEÁLLÍTÁSÁHOZ.
 - ii. Húzza ki a gépet a konnektorból, és cserélje ki a feltétet. [Lásd ==> c rész].
 - iii. Változtassa meg a sebességet a sebességszabályozó kar felemelésével vagy leengedésével a megfelelő rátéttel.
 - iv. Nyomja meg a ZÖLD „I” gombot a gép újraindításához.

A biztonsági kikapcsolás VISSZAÁLLÍTÁSA (Hi-limiter vagy hőkioldó)

(19. ábra a 16. oldalon)

- Felhívjuk figyelmét, hogy a RESET gomb védőkupakkal van ellátva a túlmelegedés elkerülése érdekében.
- Válassza le a készüléket az elektromos hálózatról.
- Hagyja teljesen lehűlni a készüléket.
- Csavarja le a RESET gomb védőkupakját.
- Nyomja meg a magas határoló RESET gombját (hőkivágás). Egy kattánó hangot kell hallania.
- Csavarja vissza a védőkupakot a RESET gombra.
- Csatlakoztassa a tápegységet, és újra használhatja.

Üzemeltetési tippek

Az alábbi táblázat csak egy referencia a különböző ételek elkészítéséhez szükséges maximális mennyiségre vonatkozóan. Számos tényező befolyásolja például a liszt típusát, a víz hőmérsékletét stb.

Termék	Melléklet	Max. mennyiség	
		222836	222843
Tojásfehér	Habverő	1,0 kg	1,5 kg
Pépesített burgonya	Lapos keverőfej	2,0 kg	2,5 kg
Fúzió [víz mennyiség]	Habverő	1,5 liter	2,0 liter
Waffle vagy palacsinta tészta	Lapos keverőfej	2,5 liter	3,0 liter
Felvert tejszín	Habverő	3,5 liter	4,0 liter
Pizzatészta (közepes, 50% víz)	Tésztatartó horog	2,0 kg	2,5 kg
Pizzatészta (vastag, 60% víz)	Tésztatartó horog	2,5 kg	3,0 kg
Spongyatorta	Habverő	1,5 kg	2,0 kg
Tojásos tészta	Lapos keverőfej	2,0 kg	2,5 kg
Kenyer vagy tészta keverés (könnyű/közepes, 60% víz)	Tésztatartó horog	Víz 1,5 kg / Liszt 2,5 kg	Víz 3,0 kg / Liszt 5,0 kg

Tisztítás és karbantartás

- **FIGYELEM!** Tárolás, tisztítás és karbantartás előtt mindig válassza le a készüléket az elektromos hálózatról, és hűtse le.
- Ne használjon vízsugarat vagy gőztisztítót a tisztításhoz, és ne nyomja a készüléket víz alá, mert az alkatrészek benedvesedhetnek, és áramütést okozhatnak.
- Ha a készüléket nem tartják megfelelő tisztaságú állapotban, az hátrányosan befolyásolhatja a készülék élettartamát, és veszélyes helyzetet eredményezhet.
- Az ételmaradványokat rendszeresen meg kell tisztítani, és el kell távolítani a készülékből. Ha a készüléket nem tisztítja meg megfelelően, az csökkenti annak élettartamát, és használat közben veszélyes állapotot okozhat.



Tisztítás

- A hűtött külső felületet enyhé szappanos oldattal enyhén megnedvesített ruhával vagy szivaccsal tisztítsa meg.
- Tisztítás előtt mindig távolítsa el az összes feltétet, máskülönben a tengelyre ragad, és később nehéz lesz eltávolítani.
- Higiéniai okokból a készüléket használat előtt és után meg kell tisztítani.
- Kerülje az elektromos alkatrészek vízzel való érintkezését.
- Tisztítsa meg a tartály belsejét nem szűrő hatású tisztítószerekkel, és öblítse le tiszta vízzel.
- Soha ne merítse a készüléket vízbe vagy más folyadékba.
- Egyetlen alkatrész sem tisztítható mosogatógépben.

Ajánlott tisztítási eljárás

Alkatrészek	Tisztítás	Frekvencia
Tál	Enyhé szappanos vízzel megnedvesített rongy segítségével öblítse le, fertőtlenítsen és alaposan szárítsa meg.	Minden használat után tisztítsa meg
Tartozékok (dagasztóhorog, keverő és habverő)	Kézzel mossa le enyhé szappannal és vízzel, öblítse le, fertőtlenítsen és alaposan szárítsa meg.	Minden használat után tisztítsa meg
Tálvédő	Kézzel, szivaccsal vagy nedves ruhával, enyhé szappannal és vízzel mossa le, öblítse le, fertőtlenítsen és alaposan szárítsa meg.	Minden használat után tisztítsa meg
Külső felület	Törölje le tiszta, nedves ruhával szappannal és vízzel, öblítse le, fertőtlenítsen és szárítsa meg. Ne használjon vízsugarat.	Hetente kétszer
Bolygótenge-ly	Törölje le tiszta, nedves ruhával szappannal és vízzel, öblítse le, fertőtlenítsen és szárítsa meg.	Minden használat után tisztítsa meg

Karbantartás

- A súlyos balesetek megelőzése érdekében rendszeresen ellenőrizze a készülék működését.
- Ha azt látja, hogy a készülék nem működik megfelelően, vagy probléma van, ne használja tovább, kapcsolja ki, és forduljon a forgalmazóhoz.
- Minden karbantartási, telepítési és javítási munkát szakképzett és felhatalmazott technikusoknak kell elvégezniük, vagy a gyártónak kell javasolnia.

Szállítás és tárolás

- Tárolás előtt mindig győződjön meg arról, hogy a készülék le lett választva a hálózatról, és teljesen lehűlt.
- A készüléket hűvös, tiszta és száraz helyen tárolja.
- Soha ne helyezzen nehéz tárgyakat a készülékre, mert ez károsíthatja azt.
- Ne mozgassa a készüléket működés közben. Mozgatás közben válassza le a készüléket az elektromos hálózatról, és tartsa alul.
- Nagy súlya miatt különös gonddal kell eljárni a gép mozga-

tásakor vagy szállításakor. Legalább 2 fővel vagy kocsi-
val. Mozgassa a gépet lassan, óvatosan, és soha ne döntse meg 45°-nál nagyobb szögben.

Hibaelhárítás

Ha a készülék nem működik megfelelően, kérjük, ellenőrizze az alábbi táblázatban a megoldást. Ha továbbra sem tudja megol-
dani a problémát, kérjük, forduljon a szállítóhoz/szolgáltatóhoz.

Probléma	Lehetséges ok	Lehetséges megoldás
A gép nem indul el	A tartályvédő nincs megfelelően lezárva.	Forgassa jobbra a tálvédőt, amíg megfelelően nem záródik.
	A tartály nincs a megfelelő helyre emelve.	Emelje fel a tálat a megfelelő helyzetbe a szintező használatával.
	A hálózati csatlakozó-dugó nincs megfelelően csatlakoztatva.	Ellenőrizze, hogy a hálózati csatlakozó megfelelően van-e csatlakoztatva.
A gép működés közben leáll	A belső túlterhelés aktiválódik a túlméregedés megelőzése érdekében.	Nyomja meg a PIROS, "O" gombot, húzza ki a gépet, hagyja teljesen lesülni, nyomja meg a RESET gombot a hátoldalon.
	Sérült vagy törött hajtósíj	Forduljon a szállítóhoz.
A gép hangja túl zajos	A gép nincs vízszintes felületre helyezve.	Állítsa be a felületet, vagy menjen másik vízszintes felületre.
	A tál elhelyezése nem megfelelő.	Ellenőrizze, hogy a tál megfelelően van-e behelyezve a tál bölcsojéba a vezetett csapokkal.
	A feltétek nincsenek megfelelően felszerelve.	Távolítsa el és helyezze vissza a feltéteket a helyükre.
	A tál túlterhelt.	Csökkentse az összetevők kapacitását.
	Sérült vagy kopott hajtósíj.	Forduljon a szállítóhoz.
	A bolygókeréknek kenőanyag hiányára van szükségük.	
A feltétek nem szerelhetők könnyen a bolygótenge-lyre	A kenőanyag hiánya és/vagy a bolygótenge-ly tisztítása szükséges.	Törölje le a bolygótenge-lyt tiszta, nedves ruhával, és kenje meg a tengelyt ásványi olajjal vagy zsírral.
A tálemelő / alsó fo-gantyú nem működik könnyen	Kenőanyag hiánya a tál csúszdáján.	Kenje meg a tál tárgylemezeit ásványi olajjal vagy zsírral.



Життя

А készülék működését befolyásoló minden olyan hiba, amely a vásárlást követő egy éven belül válik nyilvánvalóvá, javításra vagy cseréire szorul, feltéve, hogy a készüléket az utasításoknak megfelelően használták és karbantartották, és semmilyen módon nem használták fel helytelenül vagy használták fel helytelenül. Az Ön törvényben biztosított jogait ez nem érinti. Ha a készülékre garanciális igény vonatkozik, adja meg, hogy hol és mikor vásárolta meg, és mellékelje a vásárlást igazoló bizonylatot (pl. nyugtát).

A folyamatot termékfejlesztésre vonatkozó irányelvünkkel összhangban fenntartjuk a jogot a termék, a csomagolás és a dokumentáció előzetes értesítés nélküli módosítására.

Elvetés és környezet



A készülék üzemén kívül helyezése során a terméket nem szabad más háztartási hulladékkal együtt ártalmatlanítani. Ehelyett az Ön felelőssége, hogy a hulladékgyűjtő berendezéseket a kijelölt gyűjtőhelyre szállítsa. Ennek a szabálynak a figyelmen kívül hagyása a hulladék ártalmatlanítására vonatkozó hatályos előírásokkal összhangban büntetést vonhat maga után. A hulladéktároló berendezések ártalmatlanítási elkövetését gyűjtése és újrahasznosítása segít a természeti erőforrások megőrzésében, és biztosítja, hogy az emberi egészséget és a környezetet védő módon kerül újrahasznosításra.


Ha többet szeretne megtudni arról, hogy hová lehet a hulladékot újrahasznosítani, forduljon a helyi hulladékgyűjtő vállalathoz. A gyártók és az importőrök nem vállalnak felelősséget az újrahasznosításért, a kezelésért és az ökológiai hulladékkezelésért sem közvetlenül, sem pedig nyilvános rendszeren keresztül.

УКРАЇНСЬКИЙ

Шановний клієнте!

Дякуємо, що придбали цей прилад HENDI. Уважно прочитайте цей посібник користувача, звертаючи особливу увагу на правила техніки безпеки, описані нижче, перед першим встановленням і використанням цього приладу.

Інструкції з техніки безпеки

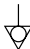
- Використовуйте прилад лише за призначенням, як описано в цьому посібнику.
- Виробник не несе відповідальності за будь-які збитки, спричинені неправильною експлуатацією та неправильним використанням.
-  **НЕБЕЗПЕКА! РИЗИК УРАЖЕННЯ ЕЛЕКТРИЧНИМ СТРУМОМ!** Не намагайтеся ремонтувати прилад самостійно. Не занурюйте електричні частини приладу у воду або інші рідини. Ніколи не тримайте прилад під проточною водою.
- НІКОЛИ НЕ ВИКОРИСТОВУЙТЕ ПОШКОДЖЕНИЙ ПРИЛАД!** Регулярно перевіряйте електричні з'єднання та шнур на наявність пошкоджень. У разі пошкодження від'єднайте прилад від джерела живлення. Будь-який ремонт має виконуватися лише постачальником або кваліфікованою особою, щоб уникнути небезпеки або травми.
- ПОПЕРЕДЖЕННЯ!** Під час розміщення приладу безпеч-

но прокладіть кабель живлення, якщо це необхідно, щоб уникнути ненавмисного натягу, пошкодження, контакту з поверхнею нагрівання або небезпеки відключення.

- ПОПЕРЕДЖЕННЯ!** Поки штекер знаходиться у гнізді, прилад підключастся до електромережі.
- ПОПЕРЕДЖЕННЯ!** ЗАВЖДИ вимикайте прилад, перш ніж від'єднати його від електромережі, чищення, обслуговування або зберігання.
- Підключайте прилад до електричної розетки лише за допомогою напруги та частоти, зазначених на етикетці приладу.
- Не торкайтеся вилки/електричного з'єднання вологими або вологими руками.
- Тримайте прилад та електричну вилку/з'єднання подалі від води та інших рідин. Якщо прилад потрапив у воду, негайно вийміть з'єднання з джерела живлення. Не використовуйте прилад, доки його не перевірить сертифікований спеціаліст. Недотримання цих інструкцій призведе до ризиків, що загрожують життю.
- Під'єднайте джерело живлення до легкодоступної електричної розетки, щоб можна було негайно від'єднати прилад у разі виникнення надзвичайної ситуації.
- Переконайтеся, що шнур не контактує з гострими чи гарячими предметами, та тримайте його подалі від відкритого вогню. Ніколи не тягніть за шнур живлення, щоб від'єднати його від розетки; натомість завжди тягніть за вилку.
- Ніколи не носіть прилад за шнур.
- Ніколи не намагайтеся самостійно відкривати корпус приладу.
- Не вставляйте предмети в корпус приладу.
- Ніколи не залишайте прилад без нагляду під час використання.
- Цим приладом повинен керувати кваліфікований персонал на кухні ресторану, їдальні або бару тощо.
- Цей прилад не повинні експлуатувати особи з обмеженими фізичними, сенсорними або розумовими здібностями або особи з недостатнім досвідом і знаннями.
- Цей прилад за жодних обставин не повинен використовуватися дітьми.
- Зберігайте прилад та його електричні підключення в недоступному для дітей місці.
- Ніколи не використовуйте аксесуари або будь-які додаткові пристрої, окрім тих, що постачаються разом із приладом або рекомендовані виробником. Якщо цього не зробити, це може становити загрозу безпеці користувача та пошкодити прилад. Використовуйте лише оригінальні деталі та аксесуари.
- Не використовуйте цей прилад із зовнішнім таймером або системою дистанційного керування.
- Не ставте прилад на нагрівальний об'єкт (бензин, електрична плита, вугільна плита тощо).
- Не накривайте прилад під час роботи.
- Не ставте на прилад жодних предметів.
- Не використовуйте прилад поблизу відкритого вогню, вибухонебезпечних або легкозаймистих матеріалів. Завжди експлуатуйте прилад на горизонтальній, стійкій, чистій, жаростійкій і сухій поверхні.
- Прилад не можна встановлювати в місцях, де можна використовувати струмінь води.
- Під час роботи залиште місце на відстані принаймні 20 см навколо приладу для вентиляції.
- ПОПЕРЕДЖЕННЯ!** Тримайте всі вентиляційні отвори на приладі вільними від перешкод.



Спеціальні інструкції з безпеки

- Цей прилад не призначений для використання в домашніх умовах.
-  Передбачено термінал еквіпотенційного зв'язування, щоб забезпечити можливість перехресного зв'язування з іншим обладнанням.
- Не використовуйте прилад без завантаження, щоб запобігти перегріванню.
- УВАГА!** ЗАВЖДИ вимикайте машину та від'єднуйте її, перш ніж торкатися будь-яких моторних частин.
- ПОПЕРЕДЖЕННЯ!** Не намагайтеся обійти запобіжник.
- Якщо кабель живлення пошкоджений, його повинен замінити виробник, його сервісний агент або інші кваліфіковані особи, щоб уникнути небезпеки.
- Не завантажуйте занадто багато інгредієнтів, щоб запобігти переливанню продуктів.
- ПОПЕРЕДЖЕННЯ! НЕ ПІДНІМАЙТЕ ПРИЛАД ЗА РУЧКУ.**

Цільове використання

- Цей прилад призначений для комерційного застосування, наприклад, на кухнях ресторанів, їдальні, лікарнях і комерційних підприємствах, таких як пекарні, м'ясні лазні тощо, але не для безперервного масового виробництва їжі.
- Прилад призначений для змішування, замішування та емульгування/збивання продуктів харчування, що працюють у харчовій промисловості та магазинах. Будь-яке інше використання може призвести до пошкодження приладу або травм.
- Використання приладу з будь-якою іншою метою вважається неправильним використанням приладу. Користувач несе одноосібну відповідальність за неналежне використання пристрою.

Установка заземлення

Цей прилад належить до класу захисту I і має бути під'єднаний до захисного заземлення. Заземлення знижує ризик ураження електричним струмом, надаючи провід для виходу електричного струму.

Цей прилад оснащений кабелем живлення з вилкою заземлення або електричними з'єднаннями з дротом заземлення. З'єднання повинні бути належним чином встановлені та заземлені.

Основні частини виробу

(Рис. 1 на стор. 3)

- Жорстка підставка
- Чаша
- Затискач чаші (x2)
- Ручки чаші (x2)
- Герметик чаші
- Важіль регулювання швидкості (З налаштування для 3 вкладень)
- Кнопка ВВІМК (ЗЕЛЕНА, I)
- Кнопка СТОП (ЧЕРВОНА, O)
- Підйом чаші / нижня ручка
- Кнопка СКИНУТИ (Ззаду)
- Ручка купона
- Підставки для боул

Зауваження: Вміст цього посібника застосовується до всіх перелічених елементів, якщо не зазначено інше. Зовнішній вигляд може відрізнятися від зображених зображень.

Запасні частини або аксесуари

(Рис. 2 на стор. 3)

- Пласка мішалка
- Тістоподібний пак
- Збивач

Схема контуру

(Рис. 3 на стор. 4)

- Захист від перевантаження (термальний виріз)
- Контактний пристрій змінного струму
- Запобіжний вимикач важеля підйому чаші
- Запобіжний вимикач Bowl guard
- Перемикач STOP
- Перемикач увімкнення
- Реактор
- Запобіжний вимикач положення чаші
- Реле часу
- Капітал
- Двигун

Діаграма з розробленим списком деталей

УВАГА: Покомпонентне креслення та перелік деталей складаються з наступних частин:

- передавальних шестерень у верхній частині, підставки та підставки для чаші (див. мал. 4 на стор. 5, мал. 5 на стор. 6);
- вузол центральної осі (рис. 6 на стор. 7, рис. 8 на стор. 8);
- вузол редукторної осі (рис. 10 на стор. 9);
- Моторний вузол (рис. 12 на стор. 11);
- підйомник чаші в зборі (рис. 13 на стор. 12);
- Перевертання планшета та осі змішування (рис. 14 на стор. 13, мал. 15 на стор. 14);
- Вузол регулювання швидкості (Мал. 16 на стор. 15)

Передавальна редукторна система у верхній частині, підставки та підставки для чаші (Мал.4 на стор. 5) - 222836

Номер частини	Назва частини	Кількість
1	Кришка підшипника	1
2	Гвинт [M6X16]	4
3	Кожух	1
4	Підшипник 6202	1
5	Центральна кришка	1
6	Кожух	2
7	Гвинт [M5X16]	1
8	Верхня кришка	1
9	Кожух	1
10	Гвинт [M5X8]	5
11	Підшипник 6001	1
12	Кожух	1
13	Перемикач живлення	1
14	Задня кришка	1
15	Гвинт [M6X35]	4



16	Пластина проти миші	1
17	Електрична дошка	1
18	Трансформатор	1
19	Ущільнювальні смужки електричної коробки	1
20	Гвинт (M5X8)	4
21	Електрична коробка	1
22	Реле таймера	1
23	Реле	2
24	Капітал	1
25	Мікроперемикач	3
26	Кабельний суглоб	1
27	Вертикальна колонка	1
28	Вертикальна дошка	1
29	Групу лікування завершено	1
30	Гільза (для мікроперемикача)	1
31	Ковпачок (M8)	2
32	Горіх (M8)	4
33	Гвинт Боула	2
34	Фіксована ручка	2
35	Фіксована пружина ручки	2
36	Гвинт (M8X60)	2
37	Плаский затискач	2
38	Гвинт (M6X16)	6
39	Гвинт (M4X8)	2
40	Штатив для мікроперемикачів	2
41	Тіло	1
42	Перевантажений перемикач	1

10	Центральна кришка	1
11	Підшипник (6201)	2
12	Гвинт (M6X14)	4
13	Весняна шайба 6	4
14	Перемикач живлення	1
15	Задня кришка	1
16	Гвинт (M6X35)	4
17	Пластина проти миші	1
18	Електрична дошка	1
19	Реле	2
20	Ущільнювальні смужки електричної коробки	1
21	Електрична коробка	1
22	Реле таймера	1
23	Трансформатор	1
24	Кабельний суглоб	1
25	Капітал	1
26	Мідний гвинт (M5X12)	1
27	Вертикальна колонка	1
28	Вертикальна дошка	1
29	Гвинт (M4X8)	2
30	Гвинт (M6X16)	6
31	Вертикальна дошка	1
32	Група лікування	1
33	Гільза (для мікроперемикача)	1
34	Ковпачок (M8)	2
35	Горіх (M8)	2
36	Гвинт Боула	2
37	Фіксована ручка	2
38	Фіксована пружина ручки	2
39	Гвинт (M8X60)	2
40	Пластиковий блок	1
41	Плаский затискач	2
42	Гвинт (M8X25)	4
43	Штатив для мікроперемикачів	1
44	Мікроперемикач	2
45	Перемикач перевантаження	1

Система трансмісійних передач у верхній частині, підставки та підставки для чаші (Мал. 5 на стор. 6) - 222843

Номер частини	Назва частини	Кількість
1	Тіло	1
2	Кришка підшипника	1
3	Кожух	2
4	Підшипник (6003)	1
5	Кожух	3
6	Гвинт (M6X45)	1
7	Верхня кришка	1
8	Гвинт (M5X8)	7
9	Кожух	1



Вузол центральної осі (рис. 6 на стор. 7) — 222836

Номер частини	Назва частини	Кількість
1	Кожух	1
2	Оливний ущільнювач	1
3	Підшипник (6204)	1
4	Куплерні шестерні	1
5	підшипник	1
6	Центральна вісь	1
7	Куплер	1
8	Підшипник	1
9	Мале кільце передач	1
10	Роздільне кільце	1
11	Привід	1
12	Весна	1
13	Ролик	1
14	Велике кільце передач	1
15	Кожух	1
16	Підшипник (6001)	1

Вертикальні сторони щелеп на іншому (рис. 7 на стор. 7)

Зауваження:

1. Переконайтеся, що встановлено правильне положення та змастіть усі штифти на рисунку 7.
2. Перевірте, чи не з'являється олива після повторного збирання.

Вузол центральної осі (рис. 8 на стор. 8) — 222843

Номер частини	Назва частини	Кількість
1	Кожух	1
2	Ролик	1
3	Весна	1
4	Привід	1
5	Дзеркальне кільце	1
6	Роздільне кільце	1
7	Верхнє спорядження	1
8	Підшипник	1
9	Кільце зчеплення	1
10	Підшипник	1
11	Нижня передача	1
12	Кільце	1
13	Підшипник (6205)	1
14	Оливний ущільнювач (30X45X10)	1
15	Вставання	1
16	Центральна вісь	1

17	Ключ (6X14)	1
18	Ключ (5X35)	1
19	Ключ (6X30)	1
20	Підшипник (6003)	1

Вертикальні сторони щелепи на іншій стороні (Рис. 9 на стор. 8)

Зауваження:

1. Переконайтеся, що встановлено правильне положення та змастіть усі штифти на малюнку 9.
2. Перевірте, чи не з'являється олива після повторного збирання.

Вузол зубчастих осей (рис. 10 на стор. 9) — 222836

Номер частини	Назва частини	Кількість
1	Підшипник (6001)	2
2	Високошвидкісна редукторна вісь	1
3	Ключ (5X58)	1
4	Верхнє спорядження	1
5	Невелике вставання	1
6	Гізерунок (нижній)	1
7	Великий стэнд	1
8	Нижній одяг	1
9	Кришталево	1

Зауваження: Переконайтеся, що всі ключі вставлено в кожну шестерню.

А: Вісь з двома передачами /**В: Одна редукторна вісь (Рис. 11 на стор. 10) - 222843**

Номер частини	Назва частини	Кількість
1	Підшипник (6201)	4
2	Подвійна зубчаста вісь	1
3	Ключ (5X11)	2
4	Верхнє спорядження	1
5	Кришталево	3
6	Нижня передача	1
7	Одна зубчаста вісь	1
8	Ключ (5X14)	1
9	Гізерунок	1

Зауваження: Переконайтеся, що всі ключі вставлено в кожну шестерню.

Блок двигуна (рис. 12 на стор. 11)

Номер частини	Назва частини	Кількість
1	Кільце зупинки (тільки 222843)	1
2	Спіральний	2
3	Оливний ущільнювач	1
4	Підшипник	1
5	Ключ [4 x 22]	1
6	Вісь	1
7	Ротор	1
8	Переключити	1
9	Пластикова пластина-перемикач	1
10	Кришка підшипника	1
11	Вентилятор	1

Вузол підйомника чаші (рис. 13 на стор. 12)

Номер частини	Назва частини	Кількість
1	Горіх [M10]	3
2	Плоска шайба	2
3	Весна руки	1
4	Підйомний смужку	1
5	Кільце зупинки	1
6	Шпилька-мішалка	1
7	Колесо кутів	1
8	Вузол фланця	1
9	Гвинт [M6X25]	4
10	Ключ [5x20]	1
11	Ручка підйому чаші	1
12	Пластикова кулька	1

Перевертання планшета та змішувальної осі (рис. 14 на стор. 13) - 222836

Номер частини	Назва частини	Кількість
1	Моста привода	1
2	Оливний ущільнювач	1
3	Підшипник	1
4	Охоронець чаші завершено	1
5	Гізерунок	1
6	Обертання пластини	1
7	Внутрішнє спорядження	1
8	Кришка поворотної плити	1

9	Підшипник	1
10	Гвинт	1
11	Пральна машина	1

Перевертання планшета та змішувальної осі (рис. 15 на стор. 14) - 222843

Номер частини	Назва частини	Кількість
1	Гвинт [M6 x 25]	6
2	Обертання пластини	1
3	Пральна машина	1
4	Горіх [M18]	1
5	Герметик чаші	1
6	Внутрішнє спорядження	1
7	Гвинт [M8 x 15]	1
8	Гізерунок	1
9	Підшипник [6203]	1
10	Підшипник [6204]	1
11	Оливний ущільнювач [25x50x10]	1
12	Ключ [5 x 18]	1
13	Моста привода	1
14	PIN-код	1

Блок регулювання швидкості (Мал. 16 на стор. 15)

Номер частини	Назва частини	Кількість	
А	1	Стрижень	1
	2	Горіх	1
	3	Весна	1
	4	Шафт	1
	5	Вилковий лопать	1
В	6	Шпилька [3X20]	1
	7	Вузловий	1
	8	Сталева кулькова підшипник	3
	9	Весна	3
	10	Блокувати кришку	1
	11	Гвинт [M5X10]	1
	12	Шафт	1
	13	Важіль	1

Запобіжні заходи

- Прилад повинен працювати лише висококваліфіковані неополіетиленові люди, які дотримуються заходів безпеки, описаних у цьому посібнику.
- У разі ротації персоналу навчання слід провести заздалегідь.



- Прилад обладнано запобіжними пристроями в небезпечних місцях. Однак не рекомендується торкатися леза та рухомих компонентів.
- Перш ніж розпочинати операції з технічного обслуговування, від'єднайте його від джерела живлення.
- Ретельно оцінюйте залишкові ризики при видаленні захисних пристроїв для очищення та технічного обслуговування.
- Очищення та технічне обслуговування вимагають високої концентрації.
- Абсолютно необхідний регулярний контроль за кабелем живлення. Потертий або пошкоджений шнур може наразити користувачів на великий ризик ураження електричним струмом.
- Якщо пристрій показує аномалії, не використовуйте його та не намагайтеся відремонтувати його: зверніться до постачальника.
- Не використовуйте прилад для заморожених продуктів або продуктів, окрім продуктів.
- Не одягайте нещільний одяг, такий як шарф тощо, і довге волосся слід зав'язати та тримати подалі від рухомих частин.
- Виробник і/або продавець не несуть відповідальності в таких випадках:
 - якщо прилад керував неавторизований персонал;
 - якщо деякі деталі були замінені неоригінальними запасними частинами;
 - якщо інструкції, що містяться в цьому посібнику, не дотримані точно;
 - якщо різак не був очищений і змащений належними продуктами.

Встановлена система безпеки

Система механічної безпеки

Прилад оснащений 3 запобіжними вимикачами. Машина запускається лише з усіма запобіжними вимикачами у відповідних положеннях:

Запобіжний вимикач положення чаші: Машину можна запустити після встановлення чаші у правильне положення.

Запобіжний вимикач для захисного огорожі: Машину можна запустити лише після того, як обмежувач для чаші знаходиться в закритому положенні.

Запобіжний вимикач важеля підйому: Машину можна запустити, тільки коли важіль підйому знаходиться у верхньому положенні.

Незважаючи на те, що прилади SE-версії оснащені електричними та механічними засобами захисту (коли прилад працює, а також для технічного обслуговування та очищення), все ще існують **ПОВТОРНІ РИЗИКИ**, які неможливо повністю усунути; ці ризики наведені в цьому посібнику в розділі **«ПОПЕРЕДЖЕННЯ! / НЕБЕЗПЕКА! / УВАГА!»**. Рухомі частини машини можуть спричинити травми.

Підготовка перед використанням

- Змініть усі захисні упаковки та пакувальні матеріали.
- Переконайтеся, що пристрій у хорошому стані та з усіма аксесуарами. У разі неповної або пошкодженої доставки негайно зверніться до постачальника. У цьому випадку не використовуйте пристрій.
- Перед використанням очистіть аксесуари та прилад (див. => Очищення та догляд).

- Переконайтеся, що прилад повністю сухий.
- Поставте прилад на горизонтальну, стійку та жаростійку поверхню, безпечну для бризок води.
- Зберігайте упаковку, якщо ви плануєте зберігати ваш прилад у майбутньому.
- Зберігайте посібник користувача для подальшого використання.

ПРИМІТКА! Через виробничі залишки прилад може випускати легкий запах під час перших декількох застосувань. Це нормально і не вказує на будь-який дефект або небезпеку. Переконайтеся, що прилад добре провітрюється.

Інструкції з експлуатації

Спеціальні функції безпеки

Увага: Ця машина має 3 запобіжні вимикачі. Машина запускається лише з усіма запобіжними вимикачами у відповідних положеннях.

- Запобіжний вимикач положення чаші: Машину можна запустити після встановлення чаші у правильне положення.
- Запобіжний вимикач для захисного огорожі: Машину можна запустити лише після того, як обмежувач для чаші знаходиться в закритому положенні.
- Запобіжний вимикач на рукоятці підйому чаші: Машину можна запустити лише після того, як ручка підйому чаші розташовується у верхньому положенні.
- Не одягайте нещільний одяг, такий як шарф тощо, і довге волосся слід зав'язати та тримати подалі від рухомих частин.

Щоб уникнути серйозних травм:

- **НЕ** користуйтеся машиною, не прочитавши інструкцію з експлуатації.
- **ЗАВЖДИ** ЗУПИНИЙТЕ машину, натиснувши ЧЕРВОНУ кнопку « 0 » та відключаючи її від електромережі перед чистинням, обслуговуванням, ремонтом або заміною будь-яких насадок.
- **ЗАВЖДИ** тримайте руки, волосся та вільний одяг подалі від рухомих частин.

Про охоронець чаші

Примітка: Якщо запобіжник чаші відкритий або не закритий належним чином у положенні блокування, машина не працюватиме.

1. Щоб відкрити кожух чаші, візьміться за ручку та поверніть її за годинниковою стрілкою. Щоб закрити кожух чаші, візьміться за ручку та поверніть її проти годинникової стрілки.
2. Коли ручка обмежувача для чаші вирівняється з правого боку машини, обмежувач для чаші знаходиться в погйдованому положенні та готовий до роботи.

Встановіть чашу в машину

Примітка: Встановіть чашу, ПЕРШ НІЖ встановлювати насадки. Використовуйте лише чашу, що входить до комплекту.

1. Опустіть чашу, потягнувши важіль підйому чаші вниз до зупинки. Для того, щоб підставки чаші були в нижньому положенні.
2. Помістіть чашу обережно та повільно, використовуючи ручки чаші з 2 боків та
 - і. За допомогою стопорного штифта в отвір посередині коліски і



- ii. Закріпіть чашу, потягнувши затиск чаші вперед, доки чаша не зафіксується щільно. (Рис. 17 на стор. 16)

Встановіть в апарат різні насадки (збивач, гак для тіста або збивач)

Примітка: Зручніше та легше встановлювати насадки перед додаванням інгредієнтів у чашу.

1. Обережно поверніть захисний механізм чаші за годинниковою стрілкою з ручкою захисного корпусу чаші, щоб він знаходився у відкритому положенні.
2. **УВАГА!** Застосовуйте надмірну силу, щоб відкрити або закрити захисний кожух чаші, може пошкодити мікроперемикач запобіжного замка. Будьте обережні, відкриваючи або закриваючи кожух чаші.
3. Повільно просуньте насадки (збивач для плавання, гак для тіста або збивач) вгору на планетарний вал, припасувавши штифт вала, через проріз у насадках.
4. Поверніть насадки, щоб закріпити їх на планетарному валу.

Заварювання та змішування інгредієнтів

Примітка: Дотримуйтеся вказівок у таблиці «Експлуатаційні поради» цього посібника. Перевантаження може призвести до переливання або пошкодження машини.

ВАЖЛИВО: Переконайтеся, що важіль керування швидкістю встановлено в положення «гілза».

1. Додайте всі відповідні інгредієнти в чашу.
2. Підніміть важіль підйому чаші вгору, доки чаша не зафіксується в цьому положенні.
3. Поверніть захисний кожух чаші проти годинникової стрілки та зафіксуйте його в положенні.

УВАГА: Машина не запуститься, якщо захисний кожух чаші відкритий/не закритий належним чином або чаша знаходиться в нижньому положенні.

Встановіть швидкість, приєднання та запуск машини

1. Виберіть відповідну швидкість, піднявши або опустивши важіль керування швидкістю. Для різних вкладень доступні три фіксовані швидкості:

Швидкість обертання	Тип інгредієнта
Гачок для тіста (низький)	Важка: Змішування піци, хліба, пасти
Пласка мішалка (середня)	Середовище: 2-й етап змішування тіста з пончиком тощо.
Вінчик (високий)	Світло: Збивання вершків, яєчних білків, безе.

ВАЖЛИВО: ЗАВЖДИ дотримуйтеся рекомендованого кріплення та налаштування швидкості відповідно до таблиці місткості та вказівок поруч із важелем регулятора швидкості.

УВАГА: Будьте обережні з ризиком утінання пилу та борошна під час прорізання мішків з інгредієнтом у миску. Одягайте захисну маску або окуляри, якщо необхідно.

2. Після цього натисніть ЗЕЛЕНУ кнопку «I», щоб увімкнути машину. Натисніть ЧЕРВОНУ кнопку "O", щоб ПРИПИНИТИ роботу машини.

Машина обертається за годинниковою стрілкою для ви-

робу 222843, а проти годинникової стрілки — для 222836. (Рис. 18 на стор. 16)

3. **УВАГА! ЗАВЖДИ ЗУПИНЯЙТЕ** машину ПЕРЕД зміною швидкості. Якщо цього не зробити, це може призвести до пошкодження конструкції внутрішньої передачі.
4. Щоб змінити швидкість під час роботи:
 - i. Натисніть ЧЕРВОНУ кнопку "O", щоб ПРИПИНИТИ роботу машини.
 - ii. Від'єднайте машину від мережі живлення та змініть насадку. (Див. = => частина с).
 - iii. Змінійте швидкість, піднімаючи або опускаючи важіль керування швидкістю за допомогою правильною го кріплення.
 - iv. Натисніть ЗЕЛЕНУ кнопку «I», щоб перезапустити машину.

СКИНУТИ запобіжний виріз (Ні-обмежувальний або тепловий виріз)

(Рис. 19 на стор. 16)

- Зверніть увагу, що кнопка СКИНУТИ оснащена захисним ковпачком, щоб уникнути перегрівання.
- Від'єднайте прилад від джерела живлення.
- Дайте приладу повністю охолонути.
- Відкрутіть захисний ковпачок кнопки СКИДАННЯ.
- Натисніть кнопку СКИНУТИ на Високообмежувачі (термічний виріз). Ви повинні почути звук клацання.
- Закрутіть захисний ковпачок на кнопці СКИДАННЯ.
- Підключіть до джерела живлення, і ви зможете використовувати його знову.

UA

Поради з експлуатації

Таблиця нижче містить лише посилання на максимальну кількість для приготування різних продуктів. Існує багато факторів, таких як тип борошна, температура води тощо.

Продукт	Додаток	Максимальна кількість	
		222836	222843
Яйце білого кольору	Збивач	1,0 кг	1,5 кг
Картопляне пюре	Пласка мішалка	2,0 кг	2,5 кг
Мерінгу (кількість швиди)	Збивач	1,5 л	2,0 л
Вафлі або млинцеве тісто	Пласка мішалка	2,5 літра	3,0 л
Збиті вершки	Збивач	3,5 літра	4,0 л
Тісто для піци (середнє, 50% води)	Тістоподібний гак	2,0 кг	2,5 кг
Тісто для піци (товсте, 60% води)	Тістоподібний гак	2,5 кг	3,0 кг
Бісквіт	Збивач	1,5 кг	2,0 кг
Пиріг Тісто	Пласка мішалка	2,0 кг	2,5 кг
Хліб або ролетка (легкий/середній, 60% води)	Тістоподібний гак	Вода 1,5 кг / Флор 2,5 кг	Вода 3,0 кг / Флор 5,0 кг



Очищення та технічне обслуговування

- **УВАГА!** Завжди відключайте прилад від джерела живлення та охолоджуйте його перед зберіганням, очищенням та обслуговуванням.
- Не використовуйте струмінь води або парочистувач для очищення та не штовхайте прилад під воду, оскільки деталі можуть стати вологими, і це може призвести до ураження електричним струмом.
- Якщо прилад не знаходиться в гарному стані чистоти, це може негативно вплинути на термін служби приладу та призвести до небезпечної ситуації.
- Залишки їжі слід регулярно чистити та видаляти з приладу. Якщо прилад не очищується належним чином, це скоротить його термін служби та може призвести до небезпечних умов під час використання.

Очищення

- Очистіть охолоджену зовнішню поверхню ганчіркою або губкою, злегка змоченою м'яким мильним розчином.
- Завжди знімайте всі насадки перед очищенням, а інші — потім — застрягли на валу.
- З міркувань гігієни прилад слід очищати, будь ласка, перед і після використання.
- Уникайте контакту води з електричними компонентами.
- Очистіть внутрішню частину контейнера неабразивним миючим засобом і промийте чистою водою.
- Ніколи не занурюйте прилад у воду або інші рідини.
- Жодні деталі не можна мити в посудомийній машині.

Рекомендована процедура очищення

Частини	Як чистити	Частота
Чаша	За допомогою губки або вологої ганчірки з м'яким милом і водою промийте, продезінфікуйте та ретельно висушіть.	Очищуйте після кожного використання
Насадки (гачок для тіста, збівач і віночок)	Мийте вручну м'яке мило та воду, промийте, дезінфікуйте та ретельно висушіть.	Очищуйте після кожного використання
Герметик чаші	Мийте вручну губкою або вологою тканиною з м'яким милом і водою, промийте, продезінфікуйте та ретельно висушіть.	Очищуйте після кожного використання
Зовнішня поверхня	Протріть чистою вологою тканиною з милом і водою, промийте, дезінфікуйте та висушіть. Не використовуйте струмінь води.	Двічі на тиждень
Планетарний вал	Протріть чистою вологою тканиною з милом і водою, промийте, дезінфікуйте та висушіть.	Очищуйте після кожного використання

Технічне обслуговування

- Регулярно перевіряйте роботу приладу, щоб уникнути серйозних нещасних випадків.
- Якщо ви помітили, що прилад не працює належним чином або виникла проблема, припиніть його використання, вимкніть його та зверніться до постачальника.
- Усі роботи з технічного обслуговування, монтажу та ремонту мають виконуватися спеціалізованими та уповноваженими фахівцями або рекомендовани виробником.

Транспортування та зберігання

- Перед зберіганням переконайтеся, що прилад від'єднано від джерела живлення та повністю охолоджено.
- Зберігайте прилад у прохолодному, чистому та сухому місці.
- Ніколи не ставте на прилад важкі предмети, оскільки це може пошкодити його.
- Не переміщуйте прилад під час його роботи. Під час переміщення від'єднайте прилад від джерела живлення та тримайте його вниз.
- Особливу увагу слід приділяти переміщенню або транспортуванню машини через її високу вагу. З принаймні 2 особами або з використанням мобільної стійки. Повільно, обережно переміщуйте машину та ніколи не нахиляйте її більше ніж на 45°.

Усунення несправностей

Якщо прилад не працює належним чином, зверніться до наведеної нижче таблиці для отримання рішення. Якщо ви все ще не можете вирішити проблему, зверніться до постачальника послуг/постачальника послуг.

Проблема	Можлива причина	Можливе рішення
Машини не починає роботу	Обмежувач чаші не знаходиться в правильно закритому положенні.	Поверніть захисний кожух чаші праворуч, доки він не закритється повністю належним чином.
	Чашу не піднято на належне місце.	Підніміть чашу в правильне положення за допомогою рівня.
	Вилка живлення не підключена належним чином.	Переконайтеся, що вилка живлення підключена належним чином.
Під час роботи машина зупиняється	Внутрішнє перевантаження активується для запобігання перегріву.	Натисніть ЧЕР-ВОНУ кнопку "0", від'єднайте машину від електромережі, залиште готувати повністю, натисніть кнопку СКИНУТИ на задній панелі.
	Пошкоджений або зламаний ремінь трансмісії	Зверніться до постачальника.



Занадто шумний звук машини	Машина не розташована на горизонтальній поверхні.	Відрегулюйте поверхню або перейдіть до іншої горизонтальної поверхні.
	Чашу розміщено неправильно.	Переконайтеся, що чаша правильно встановлена в підставку чаші за допомогою на-прямих штифтів.
	Насадки не встановлені належним чином.	Зніміть та знову встановіть насадки на місце.
	Чашу перевантажено.	Зменште місткість інгредієнтів.
	Пошкоджений або зношений ремінь безпеки.	Зверніться до постачальника.
	Планетарне обладнання потребує нестачі мастила.	
Вставки не можуть бути легко встановлені на планетарному валу	Недостатня змашувальна речовина та/або очищення планетарного валу.	Протріть планетарний вал чистою вологою тканиною та змастіть вал мінеральним маслом або жиром.
Підйомник чаші / нижня ручка працює нелегко	Недостатня змашувальна речовина на чаші ковзає.	Змашувальна чаша з мінеральним маслом або жиром.

Гарантія

Будь-які дефекти, що впливають на функціональність приладу, які стають очевидними протягом одного року після покупки, будуть відремонтовані за допомогою безкоштовного ремонту або заміни за умови, що прилад використовувався за підтримуваним відповідно до інструкції, а також не був зловживаний або не був використаний неналежним чином. Це не впливає на Ваші законні права. Якщо прилад вимагав за гарантією, вкажіть, де і коли він був придбаний, і додайте підтвердження покупки (наприклад, квитанцію). Відповідно до нашої політики постійної розробки продукції ми залишаємо за собою право змінювати технічні характеристики виробу, упаковки та документації без попереднього повідомлення.

Утилізація та довкілля



При виведенні приладу з експлуатації його не можна утилізувати разом з іншими побутовими відходами. Замість цього ви несете відповідальність за утилізацію свого обладнання для відходів, передаючи його призначеному пункту збору. Недотримання цього правила може бути покарано відповідно до чинних правил утилізації відходів. Окреме збирання та переробка вашого обладнання для відходів під час утилізації допоможе зберегти природні ресурси та забезпечити їх переробку у спосіб, який захищає здоров'я людини та довкілля.

Для отримання додаткової інформації про те, де можна пере-


кинути відходи для переробки, зверніться до місцевої компанії з збору відходів. Виробники та імпортери не несуть відповідальності за переробку, лікування та екологічну утилізацію, як безпосередньо, так і через загальнодоступну систему.

EESTI KEEL

Lugupeetud klient!

Täname, et ostsite selle HENDI seadme. Lugege käesolev kasutusjuhend tähelepanelikult läbi, pöörates erilist tähelepanu allpool toodud ohutusnõuetele, enne kui seadme esmakordselt paigaldate ja kasutate.


Ohutusjuhised

- Kasutage seadet ainult ettenähtud otstarbel, nagu käesolevas juhendis kirjeldatud.
- Tootja ei vastuta mis tahes kahjude eest, mis on põhjustatud ebaõigest kasutamisest või ebaõigest kasutusest.
-  **OHT! ELEKTRILÕOGIOHT!** Ärge püüdke seadet ise parandada. Ärge kastke seadme elektrilisi osi vette ega muudesse vedelikesse. Ärge kunagi hoidke seadet voolava vee all.
- **ÄRGE KUNAGI KASUTAGE KAHJUSTATUD SEADET!** Kontrollige elektriühendusi ja toitejuhet regulaarselt kahjustuste suhtes. Kui seade on kahjustatud, eemaldage see vooluvõrgust. Ohu ja vigastuste vältimiseks tohib parandustööd teha ainult tarnija või kvalifitseeritud isik.
- **HOIATUS!** Seadme paigutamisel suunake toitejuhe ohutult, et vältida juhuslikku sissetõmbamist, kahjustamist, kokkupuute kuuma pinnaga või kokkustusohu.
- **HOIATUS!** Kui pistik on seinakontaktis, on seade toiteallikaga ühendatud.
- **HOIATUS!** Enne vooluvõrgust lahutamist, puhastamist, hooldamist või ladustamist lülitage seade ALATI välja.
- Ühendage seade pistikupessa ainult seadme etiketil toodud pinge ja sagedusega.
- Ärge puudutage pistikut/elektrilisi ühendusi märgade või niiskete kätega.
- Hoidke seade ja elektripistikud veest ning teistest vedelikest eemal. Kui seade kukub vette, eemaldage kohe toiteühendus. Ärge kasutage seadet enne, kui kvalifitseeritud tehnik on seda kontrollinud. Nende juhiste eiramine võib põhjustada eluohtlikke riske.
- Ühendage toiteallikas kergesti ligipääsetavas pistikupessa, et saaksite seadme hädaolukorras kohe vooluvõrgust eemaldada.
- Veenduge, et juhe ei puutu kokku teravate või kuumade esemetega ja hoidke seda eemal lahtisest tulest. Ärge kunagi tõmmake toitejuhtmest, et see pistikupesast eemaldada, vaid tõmmake selle asemel alati pistikut.
- Ärge kunagi kandke seadet selle juhtmest.
- Ärge kunagi püüdke seadme korpust ise avada.
- Ärge sisestage esemeid seadme korpusesse.
- Ärge jätke seadet kasutamise ajal järelevalveta.
- Seda seadet peaks kasutama ainult koolitatud personal restorani köögis, sööklates, baarides jne.
- Seda seadet ei tohi kasutada füüsilise, sensoorse või vaimse puudega inimesed ega isikud, kellel puuduvad vastavad kogemused ja teadmised.
- Lapsed ei tohi seda seadet mingil juhul kasutada.



- Hoidke seade ja selle elektriühendused lastele kättesaamatus kohas.
- Ärge kunagi kasutage muid tarvikuid ega lisaseadmeid peale nende, mis on seadmega kaasas või tootja poolt soovitatud. Vastasel juhul riskite kasutaja ohutusega ja võite seadet kahjustada. Kasutage ainult originaalvaruosi ja -tarvikuid.
- Ärge kasutage seadet välise taimeri või kaugjuhtimissüsteemi abil.
- Ärge asetage seadet kuumusobjektile (bensiin, elektripliit, söepliit jne).
- Ärge katke töötavat seadet kinni.
- Ärge asetage seadme peale mingeid esemeid.
- Ärge kasutage seadet lahtise tule, plahvatusohtlike või kergestisüttivate materjalide läheduses. Kasutage seadet alati horisontaalsel, stabiilsel, puhtal, kuumakindlal ja kuival pinnal.
- Seade ei sobi paigaldamiseks kohta, kus võib olla veejuga.
- Jätke kasutamise ajal seadme ümber vähemalt 20 cm ruumi ventileerimiseks.
- **HOIATUS!** Hoidke kõik seadme ventilatsioonivad takistusteta.

Ohutuslased erijuhised

- See seade ei ole mõeldud koduseks kasutamiseks.
-  Pakutakse ekvipotentsiaalset sidumisterminali, mis võimaldab ristsidumist teiste seadmetega.
- Ärge kasutage seadet ilma koormuseta, et vältida ülekuumenemist.
- **ETTEVAATUST!** Enne mootoriosade puudutamist lülitage masin ALATI välja ja lahutage toiteallikas.
- **HOIATUS!** Ärge üritage ületada ohutuspiiret.
- Kui toitejuhe on kahjustatud, peab selle ohu vältimiseks välja vahetama tootja, tema teenindusagent või sarnase kvalifikatsiooniga isikud.
- Ärge laadige liiga palju koostisosi, et vältida toiduainete ülevoolu.
- **HOIATUS! ÄRGE TÕSTKE SEADET KÄEPIDEMEST.**

Ettenähtud kasutus

- See seade on ette nähtud kasutamiseks kommertsrakendustes, näiteks restoranide, sööklate, haiglate ja äriettevõtete, näiteks pagariäride, lihukaupade jne köögis, kuid mitte toidu pidevaks masstootmiseks.
- Seade on ette nähtud toiduainetööstuses ja kauplustes kasutatavate toiduainete segamiseks, kudeerimiseks ja emulgeerimiseks/pühkimiseks. Muu kasutamine võib põhjustada seadme kahjustusi või kehavigastusi.
- Seadme muul otstarbel kasutamist loetakse seadme väärkasutuseks. Kasutaja vastutab ainuisikuliselt seadme ebaõige kasutamise eest.

Maanduse paigaldamine

See seade on klassifitseeritud I kaitseklassi ja see peab olema ühendatud kaitsemaandusega. Maandamine vähendab elektrilöögi ohtu, pakkudes elektrivoolu jaoks väljapääsujuhet. See seade on varustatud toitejuhtmega, millel on maanduspistik, või elektriühendustega, millel on maandusjuhe. Ühendused peavad olema õigesti paigaldatud ja maandatud.

Toote peamised osad

(Joonis 1 lk 3)

1. Rigid stand-tugi
2. Bowl
3. Bowl klamber [x2]
4. owl käepidemed [x2]
5. Bowli kaitse
6. Kiiruse juhthoob
[3 seadistust 3 adapterile]
7. ON-nupp (ROHELINE, I)
8. STOP-nupp (RED, O)
9. owl lift / alumine käepide
10. RESET-nupp (tagaküljel)
11. Bowli kaitse käepide
12. Bowli häll

Märkus: Selle juhendi sisu kehtib kõigi loetletud esemete kohta, kui pole teisiti öeldud. Välimus võib joonisel näidatud illustatsioonidest erineda.

Varuosad või tarvikud

(Joonis 2 lk 3)

13. Lame löök
14. Kõva konks
15. Visk

Vooluringi diagramm

(Joonis 3 lk 4)

- A. Ülekoormuse kaitse (Thermal cut-out)
- B. Vahelduvvoolu kontaktseade
- C. Bowli tõstehoova ohutuslülit
- D. Bowli kaitselülit
- E. STOP-lülit
- F. ON lülit
- G. Reaktor
- H. Bowli asendi ohutuslülit
- I. Aja relee
- J. Capacitor
- K. Mootor

Plahvatusdiagramm koos osa loendiga

TÄHELEPANU: Plahvatuslik joonis ja osade loend koosnevad järgmistest osadest:

- käigukasti käigusüsteem üleval, kausikraan ja alus [joonis 4 leheküljel 5, Joon.5 leheküljel 6];
- Kesk silla sõlm [joonis 6 leheküljel 7, joonis 8 leheküljel 8];
- Käigutelje sõlm [joonis 10 leheküljel 9];
- Mootori sõlm [joonis 12 leheküljel 11];
- Tõsta sõlm ülal [joonis 13 leheküljel 12];
- Pöörake plaati ja segamistelge [joonis 14 leheküljel 13, joonis 15 leheküljel 14];
- Kiiruseregulaatori sõlm [joonis 16 leheküljel 15]

Ülekande ülekandesüsteem üleval, kausikraan ja alus (joonis 4 lk 5) – 222836

Osa nr.	Osa nimi	Kogus
1	Laagri kate	1
2	Kruvi (M6X16)	4
3	Kate	1



4	Laagr 6202	1
5	Keskme kate	1
6	Kate	2
7	Kruvi (M5X16)	1
8	Ülemine kate	1
9	Kate	1
10	Kruvi (M5X8)	5
11	Laagr 6001	1
12	Kate	1
13	Toitelüliti	1
14	Tagumine kate	1
15	Kruvi (M6X35)	4
16	Hiirevastane plaat	1
17	Elektrilaud	1
18	Transformer	1
19	Elektrikarbi tihendusribad	1
20	Kruvi (M5X8)	4
21	Elektrikarp	1
22	Taimeri relee	1
23	Relee	2
24	Capacitor	1
25	Mikrolüliti	3
26	Kaabli liigend	1
27	Parem veerg	1
28	Parem veergude laud	1
29	Käsi on lõpetatud	1
30	Ümbris (mikrolüliti jaoks)	1
31	Katusemutter (M8)	2
32	Pähkel (M8)	4
33	Bowli kruvi	2
34	Fikseeritud käepide	2
35	Fikseeritud käepideme vedru	2
36	Kruvi (M8X60)	2
37	Lame klamber	2
38	Kruvi (M6X16)	6
39	Kruvi (M4X8)	2
40	Microswitch-i statiiv	2
41	Keha	1
42	Ülelaadimise lüliti	1

Ülekandekäigusüsteem üleval, kausikraan ja alus (joonis 5 lk 6) – 222843

Osa nr.	Osa nimi	Kogus
1	Keha	1
2	Laagri kate	1
3	Kate	2
4	Laagr (6003)	1
5	Kate	3
6	Kruvi (M6X45)	1
7	Ülemine kate	1
8	Kruvi (M5X8)	7
9	Kate	1
10	Keskme kate	1
11	Laagr (6201)	2
12	Kruvi (M6X14)	4
13	Kevadpesur 6	4
14	Toitelüliti	1
15	Tagumine kate	1
16	Kruvi (M6X35)	4
17	Hiirevastane plaat	1
18	Elektrilaud	1
19	Relee	2
20	Elektrikarbi tihendusribad	1
21	Elektrikarp	1
22	Taimeri relee	1
23	Transformer	1
24	Kaabli liigend	1
25	Capacitor	1
26	Vaskkruvi (M5X12)	1
27	Parem veerg	1
28	Parem veergude laud	1
29	Kruvi (M4X8)	2
30	Kruvi (M6X16)	6
31	Parem veergude laud	1
32	Käsi	1
33	Ümbris (mikrolüliti jaoks)	1
34	Katusemutter (M8)	2
35	Pähkel (M8)	2
36	Bowli kruvi	2
37	Fikseeritud käepide	2

EE



38	Fikseeritud käepideme vedru	2
39	Kruvi (M8X60)	2
40	Plastplokk	1
41	Lame klamber	2
42	Kruvi (M8X25)	4
43	Microswitch-i statiiv	1
44	Mikrolüliti	2
45	Ülekoormuse lüliti	1

Kesksilla koost (joonis 6 lk 7) – 222836

Osa nr.	Osa nimi	Kogus
1	Kate	1
2	Õlitihend	1
3	Laagr (6204)	1
4	Kupleri käik	1
5	laager	1
6	Keskstelg	1
7	Pupler	1
8	Kandmine	1
9	Väike ülekanderõngas	1
10	Diveri õngas	1
11	Aktuaator	1
12	Kevad	1
13	Ruller	1
14	Suur ülekanderõngas	1
15	Kate	1
16	Laagr (6001)	1

Teise haaratsite vertikaalsed küljed (joonis 7 lk 7)

Märkus:

1. Paigaldage kindlasti õige asend ja määrige kõiki tihvte joonisel 7.
2. Kontrollige pärast uuesti kokkupanemist, kas õlitihend on olemas.

Kesksilla koost (joonis 8 lk 8) – 222843

Osa nr.	Osa nimi	Kogus
1	Kate	1
2	Ruller	1
3	Kevad	1
4	Aktuaator	1
5	Ülekande õngas	1
6	Diveri õngas	1
7	Ülemine käik	1

8	Laagri õngas	1
9	Klutchi õngas	1
10	Laagri õngas	1
11	Alumine käik	1
12	Ring	1
13	Laagr (6205)	1
14	Õlitihend (30X45X10)	1
15	Väljalülitamine	1
16	Keskstelg	1
17	Võti (6X14)	1
18	Võti (5X35)	1
19	Võti (6X30)	1
20	Laagr (6003)	1

Teise haaratsite vertikaalsed küljed (joonis 9 lk 8)

Märkus:

1. Paigaldage kindlasti õige asend ja määrige kõiki tihvte joonisel 9.
2. Kontrollige pärast uuesti kokkupanemist, kas õlitihend on olemas.

Ülekandeteleje koost (joonis 10 lk 9) – 222836

Osa nr.	Osa nimi	Kogus
1	Laagr (6001)	2
2	Suure kiirusega ülekande telg	1
3	Võti (5X58)	1
4	Ülemine käik	1
5	Väike tõus	1
6	Käik (alumine)	1
7	Suur tõus	1
8	Alumine käik	1
9	Circlip	1

Märkus: Veenduge, et kõik klahvid on igale käigule sisestatud.

A: Kahekäiguline telg /

B: Ühe hammasrattaga telg (joonis 11 lk 10) – 222843

Osa nr.	Osa nimi	Kogus
1	Laagr (6201)	4
2	Kahesuunaline telg	1
3	Võti (5X11)	2
4	Ülemine käik	1
5	Circlip	3
6	Alumine käik	1
7	Ühekäiguline telg	1
8	Võti (5X14)	1

9	Käik	1
---	------	---

Märkus: Veenduge, et kõik klahvid on igale käigule sisestatud.

Mootori koost (joonis 12 lk 11)

Osa nr.	Osa nimi	Kogus
1	Seiskamisrõngas (ainult 222843)	1
2	Spiraal	2
3	Õlitihend	1
4	Kandmine	1
5	Võti (4x22)	1
6	Axle	1
7	Rotor	1
8	Lüliti	1
9	Plastist lüliti plaat	1
10	Laagri kate	1
11	Ventilaator	1

Põrgu tõstekoost (joonis 13 lk 12)

Osa nr.	Osa nimi	Kogus
1	Pähkel (M10)	3
2	Lame seib	2
3	Käe kevad	1
4	Tõstevarras	1
5	Seisake rõngas	1
6	Cotteri tihvt	1
7	Jõhviras	1
8	Flange'i sõlm	1
9	Kruvi (M6X25)	4
10	Võti (5x20)	1
11	Bowli tõstekäepide	1
12	Plastpall	1

Plaadi keeramine ja telje segamine (joonis 14 lk 13) - 222836

Osa nr.	Osa nimi	Kogus
1	Ajami telg	1
2	Õlitihend	1
3	Kandmine	1
4	Bowli valvur on lõpetatud	1
5	Käik	1
6	Plaadi pööramine	1
7	Sisemine käik	1
8	Pöördplaadi kate	1

9	Kandmine	1
10	Kruvi	1
11	Pesumasin	1

Plaadi keeramine ja telje segamine (joonis 15 lk 14) - 222843

Osa nr.	Osa nimi	Kogus
1	Kruvi (M6 x 25)	6
2	Plaadi pööramine	1
3	Pesumasin	1
4	Pähkel (M18)	1
5	Bowli kaitse	1
6	Sisemine käik	1
7	Kruvi (M8 x 15)	1
8	Käik	1
9	Laagr (6203)	1
10	Laagr (6204)	1
11	Õlitihend (25x50x10)	1
12	Võti (5x18)	1
13	Ajami telg	1
14	tihvt	1

Kiiruseregulaatori komplekt (joonis 16 lk 15)

Osa nr.	Osa nimi	Kogus	
A	1	varras	1
	2	Pähkel	1
	3	Kevad	1
	4	Võll	1
	5	Kahvel	1
B	6	tihvt (3X20)	1
	7	sõlme	1
	8	Terasse kuullaager	3
	9	Kevad	3
	10	Blokeeri kate	1
	11	Kruvi (M5X10)	1
	12	Võll	1
	13	hoob	1

Ettevaatusabinõud

- Seadet tohib käsitseda ainult kõrge kvalifikatsiooniga inimesed, kes järgib käesolevas juhendis kirjeldatud ohutusmeetmeid.
- Töötajate pööremise korral tuleb eelnevalt läbi viia koolitus.
- Seade on varustatud turvaseadmetega ohtlikes kohtades. Siiski on soovitatav mitte puudutada lõiketera ja liikuvad komponente.



- Enne hooldustööde alustamist ühendage see vooluvõrgust lahti.
- Hinnake hoolikalt jääkriske, kui kaitseseadmed puhastamiseks ja hooldamiseks eemaldatakse.
- Puhastamine ja hooldus nõuavad suurt kontsentratsiooni.
- On absoluutselt vajalik toitejuhtme regulaarne juhtimine. Viigane või kahjustatud juhe võib põhjustada kasutajatele suure elektrilöögi ohu.
- Kui seadmel esineb anomaaliaid, ärge seda kasutage ega proovige seda parandada: võtke ühendust tarnijaga.
- Ärge kasutage seadet külmutatud toiduainete ega muude toodete kui toidu valmistamiseks.
- Ärge kandke lahtisi kinnitusrõivaid nagu sall jne ning pikad juuksed tuleb siduda ja hoida liikuvatest osadest eemal.
- Tootja ja/või müüja ei vastuta järgmistel juhtudel:
 - kui seadet on käsitsenud volitamata töötajad;
 - kui mõned osad on asendatud mitteoriginaalsete varuosadega;
 - kui käesolevas juhendis sisalduvaid juhiseid ei järgita täpselt;
 - kui lõikurit ei ole puhastatud ega õlitatud õigete toodetega.

Paigaldatud ohutussüsteem

Mehaaniline ohutussüsteem

Seadmel on 3 ohutuslülitit. Masina käivitamine ainult siis, kui kõik ohutuslülitid on õiges asendis:

Bowli asendi ohutuslülitit: Masinat saab käivitada, kui kauss on õiges asendis.

Bowli kaitselüliti: Masinat saab käivitada alles siis, kui kausi-kaitse on suletud asendis.

Tõsta üles hoova ohutuslülitit: Masinat saab käivitada alles siis, kui tõstehoob on ülemises asendis.

Kuigi CE-versiooni seadmed on varustatud elektriliste ja mehaaniliste kaitsetega (seadme töö ning hooldus- ja puhastustöötoimingute ajal), on veel RESIDUAL TULEMUSED, mida ei saa täielikult kõrvaldada; need riskid on määratletud selles juhendis jaotises „HOIATUS! / OHT! / ETTEVAATUST! “. Masina liikuvad osad võivad põhjustada vigastusi.

Ettevalmistus enne kasutamist

- Eemaldage kogu kaitsepakend ja mähkimine.
 - Kontrollige, kas seade on heas seisukorras ja koos kõigi tarvikutega. Ebatäieliku või kahjustatud kohaletoimetamise korral võtke kohe ühendust tarnijaga. Sellisel juhul ärge seadet kasutage.
 - Enne kasutamist puhastage tarvikud ja seade (vt ==> Puhastamine ja hooldus).
 - Veenduge, et seade on täiesti kuiv.
 - Asetage seade horisontaalsele, stabiilsele ja kuumakindlale pinnale, mis on veepritsmete eest ohutu.
 - Hoidke pakend alles, kui kavatsete seadet tulevikus hoida.
 - Hoidke kasutusjuhendit edaspidiseks kasutamiseks.
- MÄRKUS!** Tootmisjääkide tõttu võib seade esimestel kasutustel tekitada kergelt lõhna. See on normaalne ega viita defektile ega ohule. Veenduge, et seade on hästi ventileeritud.

Kasutusjuhend

Spetsiaalsed ohutusfunktsioonid

Tähelepanu: Sellel masinal on järgmised 3 ohutuslülitit. Masina käivitamine ainult siis, kui kõik ohutuslülitid on õiges asendis.

- Bowli asendi ohutuslülitit: Masinat saab käivitada, kui kauss on õiges asendis.
- Bowli kaitselüliti: Masinat saab käivitada alles siis, kui kausi-kaitse on suletud asendis.
- Tõsta käepideme turvalüliti üles: Masinat saab käivitada alles siis, kui kausi tõstekäepide on üleväl.
- Ärge kandke lahtisi kinnitusrõivaid nagu sall jne ning pikad juuksed tuleb siduda ja hoida liikuvatest osadest eemal.

Tõsise kehavigastuse vältimiseks:

- **ÄRGE** kasutage masinat ilma kasutusjuhendit lugemata.
- **Enne adapterite puhastamist, hooldamist, parandamist või vahetamist ALATI SEISTAGE** masin, vajutades PUNASE nuppu „0“ ja eemaldage vooluvõrgust.
- **Hoidke** käed, juuksed ja lahtised riided alati liikuvatest osadest eemal.

kausi kaitse kohta

Märkus: Kui kausi-kaitse on avatud või ei ole lukustatud asendis korralikult suletud, siis masin ei tööta.

1. Kaussikaitse avamiseks hoidke kausi-kaitse käepidet ja keerake seda päripäeva. Kaussikaitse sulgemiseks hoidke kausi-kaitse käepidet ja pöörake seda vastupäeva.
2. Kui kausi-kaitse käepide on masina paremal küljel vooderdatud, on kausi-kaitse okasasendis ja kasutusvalmis.

Paigaldage kauss masinale

Märkus: Paigaldage kauss ENNE adapterite kinnitamist. Kasutage ainult kaasasolevat anumad.

1. Langetage kauss, tõmmates kausi tõstehooba allapoole, kuni see peatub. Nii et kaussikraan on madalamas asendis.
2. Asetage kauss ettevaatlikult ja aeglaselt, kasutades kausi käepidemeid kahel küljel ja
 - i. Kui lukustustihvt on kausi hälli keskel olevasse auku ja
 - ii. Kinnitage kauss, tõmmates iga kausi klambrit ettepoole, kuni kauss on kindlalt lukustatud. (Joonis 17 lk 16)

Paigaldage masinasse erinevad adapterid (Flat beater, Dough hook või Whisk)

Märkus: Enne koostisosade kaussi lisamist on adapterite paigaldamine mugavam ja lihtsam.

1. Keerake kausi-kaitselt ettevaatlikult päripäeva kausi-kaitse käepidemega, nii et see oleks avatud asendis.
2. **ETTEVAATUST!** Kasutage kausi-kaitse avamiseks või sulgemiseks liigset jõudu, mis võib kahjustada kaitseluku mikrolüliti. Olge kausi-kaitse avamisel või sulgemisel ettevaatlik.
3. Libistage adapterid (Flat beater, Dough konks või Whisk) aeglaselt ülespoole planeedi völli, mis kinnitab völli tihvti adapterite pilu kaudu.
4. Keerake adaptereid, et kinnitada need planeedi völli.

Koostisainete valamine ja segamine

Märkus: Järgige käesolevas juhendis toodud tabelit „Kasutavad näpunäited“. Ülekoormus põhjustab ülevoolu või masina kahjustusi.

TÄHTIS: Veenduge, et kiiruse juhtuob on seatud asendisse „kuiv konks“.

1. Lisage kaussi kõik sobivad koostisosad.
2. Tõstke kausi tõstehooba ülespoole, kuni kauss lukustub asendisse.
3. Pöörake kausikaitset vastupäeva ja lukustage see asendisse.

TÄHELEPANU: Masin ei käivitu, kui kausikaitse on avatud / ei ole korralikult suletud või anum on alumises asendis.

Seadistage kiirus, adapter ja käivitage masin

1. Valige sobiv kiirus, tõstes või langetades kiiruse juhtuoba. Erinevate adapterite jaoks on saadaval kolm fikseeritud kiirust:

Pöörlemiskiirus	Koostisaine tüüp
Kõva konks (madal)	Raske: Pitsa, leiva, pasta segamine
Lame löök (keskmine)	Keskmine: sõõrikute taigna segamise 2. etapp jne.
Visk (kõrge)	Valgus: Vahustamiskreem, munavalged, meringue.

TÄHTIS: Järgige alati soovitatud adapterit ja kiiruse seadistust vastavalt kandevõime tabelile ja kiiruse juhtuoba kõrval olevale näidikule.

TÄHELEPANU: Olge ettevaatlik tolmu ja jahu eest põgenemise ohu suhtes, kui koostisosa kotid on kausis. Vajaduse korral kandke kaitsemaski või -prille.

2. Pärast seda vajutage nuppu ROHELINE "I", et masin SISSE lülitada. Vajutage nuppu PUNANE "0", et masin SEISKAMINE. Masin pöörleb elemendi 222843 puhul päripäeva, samas kui 222836 puhul vastupäeva. (Joonis 18 lk 16)
3. **ETTEVAATUST!** Peatage masin ALATI enne kiiruse muutmist. Selle tegemata jätmise võib kahjustada sisemist käigukonstruktsiooni.
4. Kiiruse muutmiseks töö ajal tehke järgmist.
 - i. Vajutage nuppu PUNANE "0", et masin SEISKAMINE.
 - ii. Ühendage seade lahti ja vahetage adapter välja. [Vt ==> osa c].
 - iii. Muutke kiirus, tõstes või langetades kiiruse juhtuoba õige adapteriga.
 - iv. Vajutage nuppu ROHELINE "I", et masin taaskäivitada.

SEADGE ohutuse väljalõige (Hi-limiter või termiline väljalõige) (Joonis 19 lk 16)

- Pange tähele, et nupp RESET on varustatud kaitsekorgiga, et vältida ülekuumenemist.
- Ühendage seade vooluvõrgust lahti.
- Laske seadmel täielikult maha jahtuda.
- Keerake lahti nupu RESET kaitsekork.
- Vajutage Hi-limiteri nuppu RESET (termiline väljalülitus). Peaksite kuulma klõpsatavat heli.
- Keerake kaitsekork tagasi RESET-nupule.
- Ühendage toiteallikaga ja saate seda uuesti kasutada.

Kasutusnõuanded

Allpool olev tabel on vaid viide erineva toidu valmistamise maksimaalsele kogusele. On palju tegureid, mis mõjutavad näiteks jahu tüüpi, vee temperatuuri jne.

Toode	Adapter	Max kogus	
		222836	222843
Munavalge	Visk	1,0 kg	1,5 kg
Purustatud kartul	Lame löök	2,0 kg	2,5 kg
Meringue (veerandik)	Visk	1,5 liitrit	2,0 liitrit
Waffle või pannkook batter	Lame löök	2,5 liitrit	3,0 liitrit
Vahustatud kreem	Visk	3,5 liitrit	4,0 liitrit
Pitsatainas (keskmine, 50% vett)	Kõva konks	2,0 kg	2,5 kg
Pitsatainas (Pööritage, 60% vett)	Kõva konks	2,5 kg	3,0 kg
Sponge-kook	Visk	1,5 kg	2,0 kg
Pie Dough	Lame löök	2,0 kg	2,5 kg
Leib või nullkõis (hale/keskmine, 60% vett)	Kõva konks	Vesi 1,5 kg / Flour 2,5 kg	Vesi 3,0 kg / Flour 5,0 kg

Puhastamine ja hooldus

- **TÄHELEPANU!** Enne hoiustamist, puhastamist ja hooldamist eemaldage seade alati vooluvõrgust ja jahutage maha.
- Ärge kasutage puhastamiseks veejuga ega aurupuhastit ning ärge lükake seadet vee alla, sest osad saavad märjaks ja tulemuseks võib olla elektrilööök.
- Kui seadet ei hoita heas puhtuses, võib see kahjustada seadme eluiga ja põhjustada ohtliku olukorra.
- Toidujäake tuleb regulaarselt puhastada ja seadme eemaldada. Kui seadet ei puhastata korralikult, vähendab see selle eluiga ja võib kasutamise ajal põhjustada ohtlikke seisundeid.

Puhastamine

- Puhastage jahutatud välispinda lapi või käsnaga, mida on kergelt niisutatud pehmetoimelise seebilahusega.
- Enne puhastamist eemaldage alati kõik adapterid, vastasel juhul jääb see võllile kinni ja seda on hiljem raske eemaldada.
- Hügieenilistel põhjustel tuleb seadet puhastada ettevaatlikult ja pärast kasutamist.
- Vältige vee kokkupuudet elektriliste komponentidega.
- Puhastage mahuti sisemust mitteabasiivse pesuainega ja loputage puhta veega.
- Ärge kunagi kastke seadet vette ega muudesse vedelikesse.
- Ükski osa ei ole nõudepesumasinakindel.



Soovitav puhastusprotseuur

Osad	Kuidas puhastada	Sagedus
Bowl	Loputage, desinfitseerige ja kuivatage põhjalikult käsna või niiske lapiga õrnatoimelise seebi ja veega.	Puhastage pärast iga kasutuskorda
Adapterid (kuiv konks, peksmine ja visk)	Peske käsi õrnatoimelise seebi ja veega, loputage, desinfitseerige ja kuivatage põhjalikult.	Puhastage pärast iga kasutuskorda
Bowl'i kaitse	Peske käsitsi käsna või niiske lapiga pehmetoimelise seebi ja veega, loputage, desinfitseerige ja kuivatage põhjalikult.	Puhastage pärast iga kasutuskorda
Väline pind	Pühkige seebi ja veega puhta niiske lapiga, loputage, desinfitseerige ja kuivatage. Ärge kasutage veejuga.	Kaks korda nädalas
Planetaarne võll	Pühkige seebi ja veega puhta niiske lapiga, loputage, desinfitseerige ja kuivatage.	Puhastage pärast iga kasutuskorda

Hoolitus

- Kontrollige seadme tööd regulaarselt, et vältida tõsisemaid õnnetusi.
- Kui näete, et seade ei tööta korralikult või esineb probleem, lõpetage selle kasutamine, lülitage see välja ja võtke ühendust tarnijaga.
- Kõik hooldus-, paigaldus- ja remonditööd peavad läbi viima spetsialiseerunud ja volitatud tehnikud või tootja poolt soovitatud.

Transport ja hoiustamine

- Enne hoiustamist veenduge alati, et seade on vooluvõrgust lahti ühendatud ja täielikult maha jahtunud.
- Hoidke seadet jahedas, puhtas ja kuivas kohas.
- Ärge kunagi asetage seadmele raskeid esemeid, kuna see võib seda kahjustada.
- Ärge liigutage seadet töötamise ajal. Kui seade liigub, eemaldage see vooluvõrgust ja hoidke seda all.
- Masina liigutamisel või transportimisel tuleb olla eriti ettevaatlik selle suure kaalu tõttu. Vähemalt 2 inimesega või osukorviga. Liigutage masinat aeglaselt, ettevaatlikult ja ärge kunagi kallutage üle 45°.

Tõrkeotsing

Kui seade ei tööta korralikult, kontrollige lahust allolevast tabelist. Kui te ikka veel ei suuda probleemi lahendada, võtke ühendust tarnija/teenuse osutajaga.

Probleem	Võimalik põhjus	Võimalik lahendus
Masin ei hakka tööle	Bowl'-kaitse ei ole korralikult suletud asendis.	Pöörake kausi-kaitse paremale, kuni see on korralikult suletud.
	Bowl ei ole üles tõstetud õigesse kohta.	Tõstke kaus õigesse asendisse, kasutades selleks taset.
	Toitepistik ei ole korralikult ühendatud.	Kontrollige, kas toitepistik on korralikult ühendatud.
Masin peatub töötamise ajal	Sisemine ülekoormus aktiveerub, et vältida ülekuumenemist.	Vajutage nuppu RED, "0", eemaldage masin vooluvõrgust, jätke küpsetamine täielikult alla, vajutage nuppu RESET tagaküljel.
	Kahjustatud või katkine ülekanerihm	Võtke ühendust tarnijaga.
Masina heli on liiga mürarikas	Masin ei ole paigutatud horisontaalsele pinnale.	Reguleerige pinda või liikuge teisele horisontaalsele pinnale.
	Bowl ei ole õigesti paigutatud.	Veenduge, et kaus oleks juhitud tihtvidega õigesti kausihälli asetatud.
	Adapterid ei ole korralikult paigaldatud.	Eemaldage ja paigaldage adapterid uuesti oma kohale.
	Bowl on ülekoormatud.	Vähendage koostisosade mahutavust.
	Kahjustatud või kuluunud ülekanerihm.	Võtke ühendust tarnijaga.
	Planeedi käik vajab määrdaine puudumist.	
Adaptereid ei saa planeetaarsele võllile kergesti paigaldada	Vajalik on määrdaine puudumine ja/või planeedi võlli puhastamine.	Pühkige planetaarne võll puhta niiske lapiga puhtaks ja määrige võlli mineeraalõli või määrdega.
owl lift / alumine käepide ei tööta kergesti	Lubrikandi puudumine kausi alusklasisidel.	Määrige kausi alusklase mineraalõli või määrdega.

Garantii

Kõik defektid, mis mõjutavad seadme funktsionaalsust ja mis ilmnevad ühe aasta jooksul pärast ostu sooritamist, parandatakse tasuta remondi või asendamisega, kui seadet on kasutatud ja hooldatud vastavalt juhiste ning seda ei ole mingil viisil kuritarvitatud või väärkasutatud. See ei mõjuta teie seadusest tulenevaid õigusi. Kui seadet nõutakse garantii alusel, siis mär-



kige, kus see oseti, ja lisage ostutõend [nt kviitung].

Kooskõlas meie toote pideva arendamise poliitikaga jätame endale õiguse muuta toote, pakendi ja dokumentatsiooni tehnilisi andmeid ette teatamata.

Kõrvaldamine ja keskkond



Seadme väljalülitamisel ei tohi seda kõrvaldada koos muude olmejäätmetega. Selle asemel on teie kohustus visata jäätmed kogumispunkti. Selle reegli mittejärgimine võib olla kooskõlas jäätmete kõrvaldamist käsitlevate kohalduvate eeskirjadega sanaliseeritud. Teie seadmete jäätmete eraldi kogumine ja ringlussevõtt kõrvaldamise ajal aitab säilitada loodusressursse ja tagab selle ringlussevõtu viisil, mis kaitseb inimeste tervist ja keskkonda.


Lisateabe saamiseks selle kohta, kuhu võite oma jäätmed ringlussevõtuks viia, võtke ühendust kohaliku jäätmekogumissettevõttega. Tootjad ja importijad ei võta vastutust ringlussevõtu, töötlemise ja ökoloogilise hävitamise eest, kas otse või avaliku süsteemi kaudu.

LATVISKI

Cienījamais klients,

Pateicamies, ka iegādājāties šo HENDI ierīci. Pirms ierīces pirmās uzstādīšanas un lietošanas reizes uzmanīgi izlasiet šo lietotāja rokasgrāmatu, īpašu uzmanību pievēršot drošības noteikumiem, kas izklāstīti tālāk.


Drošības norādījumi

- Izmantojiet ierīci tikai paredzētajam mērķim, kā aprakstīts šajā rokasgrāmatā.
- Ražotājs neatbild par bojājumiem, kas radušies nepareizas ekspluatācijas un nepareizas lietošanas rezultātā.
-  **NEKĀDĀ GADĪJUMĀ NEIZMANTOJĪET BOJĀTU IERĪCI!** Nemēģiniet remontēt ierīci patstāvīgi. Neiegremdējiet ierīces elektriskās daļas ūdenī vai citos šķidrums. Nekad neturiet ierīci tekošā ūdenī.
- NEIZMANTOJĪET BOJĀTU IERĪCI!** Regulāri pārbaudiet, vai elektriskie savienojumi un vads nav bojāti. Ja ierīce ir bojāta, atvienojiet to no elektrotīkla. Lai izvairītos no briesmām vai ievainojumiem, visus remontdarbus drīkst veikt tikai piegādātājs vai kvalificēts speciālists.
- BRĪDINĀJUMS!** Novietojot ierīci, droši izvietojiet barošanas vadu, ja nepieciešams, lai izvairītos no nejaušas vilkšanas, sabojāšanas, saskares ar sildivrsmu vai pakļūšanas riska.
- BRĪDINĀJUMS!** Kamēr spraudnis ir kontaktlīdzdā, ierīce ir pievienota strāvas padevei.
- BRĪDINĀJUMS!** VIENMĒR izslēdziet ierīci, pirms atvienojat to no elektrotīkla, tīrīšanas, apkopes vai uzglabāšanas.
- Pieslēdziet ierīci elektrības kontaktlīdzdai tikai ar spriegumu un frekvenci, kas norādīta uz ierīces etiķetes.
- Nepieskarieties kontaktdakšas/elektriskajiem savienojumiem ar slapjām vai mitrām rokām.
- Turiet ierīci un elektrisko aizgriezni/savienojumus atstatos no ūdens un citiem šķidrumiem. Ja ierīce iekrīt ūdenī, nekavējoties atvienojiet strāvas padevi. Nelietojiet ierīci, kamēr to nav pārbaudījis kvalificēts speciālists. Šo norādījumus neievērošana var radīt dzīvībai bīstamus riskus.
- Pievienojiet strāvas avotu viegli pieejamai kontaktlīdzdai, lai

ārkārtas gadījumā varētu nekavējoties atvienot ierīci.

- Pārliecinieties, ka vads nesaskaras ar asiem vai karstiem priekšmetiem, un neļaujiet tiem aizdegties. Nekad nevelciet strāvas vadu, lai atvienotu to no kontaktlīdzdas. Tā vietā vienmēr velciet kontaktdakšu.
- Nekādā gadījumā neturiet ierīci aiz vada.
- Nekādā gadījumā nemēģiniet atvērt ierīces korpusu.
- Neievietojiet ierīcē priekšmetus.
- Nekad neatstājiet ierīci bez uzraudzības lietošanas laikā.
- Šo ierīci drīkst izmantot tikai apmācīti darbinieki restorāna virtuvē, ēdnīcās vai bāros utt.
- Šo ierīci nedrīkst izmantot personas ar ierobežotām fiziskām, sensorām vai garīgām spējām, kā arī personas ar nepietiekamu pieredzi un zināšanām.
- Šo ierīci nekādā gadījumā nedrīkst lietot bērni.
- Glabājiet ierīci un tās elektriskos savienojumus bērniem nepieejamā vietā.
- Nekad neizmantojiet ierīces komplektācijā iekļautos vai ražotāja ieteiktos piederumus vai ierīces. Pretējā gadījumā pastāv drošības risks lietotājam un ierīces bojājumi. Izmantojiet tikai oriģinālās daļas un piederumus.
- Neizmantojiet šo ierīci ar ārēju laika slēdzi vai tālvadības sistēmu.
- Neovietojiet ierīci uz sildāmā priekšmeta (benzīna, elektriskā, ogles plīts utt.).
- Neosodziet ierīci, ja tā darbojas.
- Neovietojiet nekādos priekšmetus uz ierīces virsmas.
- Nelietojiet ierīci atklātas liesmas, sprādzienbīstamu vai viegli uzliesmojošu materiālu tuvumā. Vienmēr darbiniet ierīci uz horizontālās, stabilas, tīras, karstumizturīgas un sausas virsmas.
- Ierīce nav piemērota uzstādīšanai vietā, kur varētu izmantot ūdens strūklu.
- Atstājiet vismaz 20 cm lielu vietu ap ierīci, lai nodrošinātu ventilāciju lietošanas laikā.
- BRĪDINĀJUMS!** Nenobloķējiet ierīces ventilācijas atveres.

Īpašas drošības instrukcijas

- Šī ierīce nav paredzēta lietošanai mājaisaimniecībā.
-  Tiek nodrošināts ekvipotencialitātes līmeņa termināls, kas ļauj savstarpēji savienoties ar citām iekārtām.
- Nelietojiet ierīci bez slodzes, lai novērstu pārkaršanu.
- UZMANĪBU!** VIENMĒR izslēdziet iekārtu un atvienojiet strāvas padevi pirms pieskaršanās jebkuram motora daļām.
- BRĪDINĀJUMS!** Nemēģiniet apiet drošības bloķētāju.
- Ja strāvas vads ir bojāts, tas jānomaina ražotājam, tā servisa pārstāvim vai līdzvērtīgi kvalificētām personām, lai izvairītos no apdraudējuma.
- Neievietojiet pārāk daudz sastāvdaļu, lai novērstu pārtikas produktu pārplūšanu.
- BRĪDINĀJUMS!** NECELIET IERĪCI AIZ ROKTURA.

Paredzētais lietojums

- Šo ierīci ir paredzēts izmantot komerciāliem mērķiem, piemēram, restorānā, ēdnīcā, slimnīcā virtuvēs un komerciālos uzņēmumos, piemēram, maizes ceptuvēs, gaļas ceptuvēs utt., bet ne nepārtraukti pārtikas masveida ražošanai.
- Ierīce ir paredzēta pārtikas produktu, kas tiek izmantoti pārtikas rūpniecībā un veikalos, sajaukšanai, mīcīšanai un emulgēšanai/smalcināšanai. Jebkāda cita lietošana var izraisīt ierīces bojājumus vai traumas.



- Ierīces lietošana jebkādiem citiem mērķiem ir uzskatāma par ierīces nepareizu izmantošanu. Lietotājs ir pilnībā atbildīgs par ierīces nepareizu lietošanu.

Zemējuma ierīkošana

Šī ierīce ir klasificēta kā **I aizsardzības klase** un tai jābūt savienotai ar aizsargzemējumu. Zemējums samazina strāvas trieciena risku, nodrošinot strāvas novadīšanas vadu.

Šī ierīce ir aprīkota ar strāvas vadu ar zemējuma spraudni vai elektriskiem savienojumiem ar zemējuma vadu. Savienojumiem jābūt pareizi uzstādītiem un iezemētiem.

Produkta galvenās daļas

(1. attēls 3. lpp.)

1. Stingrs statīva atbalsts
2. Trauks
3. Bļodas skava (x2)
4. Bļodas rokturi (x2)
5. Bļodas aizsargs
6. Ātruma vadības svira
(3 iestatījumi 3 palīgierīcēm)
7. Iestēgšanas poga [ZĀĻŠ, I]
8. STOP poga [SARKANA, O]
9. Bļodas pacelšana / apakšējais rokturis
10. ATIESTATĪŠANAS poga [aizmugurē]
11. Bļodas aizsarga rokturis
12. Bļodas turētājs

Piezīme: Šīs rokasgrāmatas saturs attiecas uz visiem uzskaitītajiem vienumiem, ja vien nav norādīts citādi. Izskats var atšķirties no attēlā redzamā.

LV

Rezerves daļas un piederumi

(2. attēls 3. lpp.)

13. Plakanais putotājs
14. Mīklas āķis
15. Putot

Kontūra shēma

(3. attēls 4. lappusē)

- A. Aizsardzība pret pārslodzi (termiskā izgriešana)
- B. Maiņstrāvas kontakta ierīce
- C. Bļodas pacelšanas sviras drošības slēdzis
- D. Bļodas aizsarga drošības slēdzis
- E. STOP slēdzis
- F. ON slēdzis
- G. Reaktors
- H. Bļodas pozīcijas drošības slēdzis
- I. Laika relejs
- J. Kondensators
- K. Motors

Exploded diagramma ar daļu sarakstu

UZMANĪBU: Izkaidrotais zīmējums un daļu saraksts sastāv no šādām daļām:

- Pārnesumkārbas sistēma augšpusē, bļodas turētājs un statīvs (4.att. 5. lpp., 5. att. 6. lpp.);
- Centrālās ass mezgls (6.att. 7. lpp., 8. att. 8. lpp.);
- Reduktora ass mezgls (10.att. 9. lpp.);
- Motora mezgls (12.attēls 11. lpp.);
- Bļodas pacelšanas mezgls (13.att. 12. lpp.);

- Pagrieziena plāksne un maišīšanas ass (14.att. 13. lpp., 15. att. 14. lpp.);
- Ātruma kontroles mezgls (16.att. 15. lpp.)

Pārnesumkārbas sistēma augšpusē, bļodas turētājs un statīvs (4. att. 5. lpp.) - 222836

Daļa Nr.	Daļas nosaukums	Daudzums
1	Gultņa pārsegs	1
2	Skrūve [M6X16]	4
3	pārklājums	1
4	Gultnis 6202	1
5	Centrālais vāks	1
6	pārklājums	2
7	Skrūve [M5X16]	1
8	Augšējais vāks	1
9	pārklājums	1
10	Skrūve [M5X8]	5
11	Gultnis 6001	1
12	pārklājums	1
13	Barošanas slēdzis	1
14	Aizmugurējais pārsegs	1
15	Skrūve [M6X35]	4
16	Anti peles plate	1
17	Elektriskā plāksne	1
18	Transformators	1
19	Elektriskās kastes blīvējuma sloksnes	1
20	Skrūve [M5X8]	4
21	Elektriskā kārba	1
22	Taimera relejs	1
23	Relejs	2
24	Kondensators	1
25	Mikroslēdzis	3
26	Kabeļa savienojums	1
27	Vertikālā kolonna	1
28	Vertikālā kolonnas plate	1
29	Roka pabeigta	1
30	Apvalks (mikroslēdzim)	1
31	Vāciņa uzgrieznis [M8]	2
32	Uzgrieznis [M8]	4
33	Bļodas skrūve	2
34	Fiksēts rokturis	2
35	Fiksēta roktura atspere	2



36	Skrūve (M8X60)	2
37	Plakana skava	2
38	Skrūve (M6X16)	6
39	Skrūve (M4X8)	2
40	Mikroslēdzis statīvs	2
41	Ķermenis	1
42	Pārslogots slēdzis	1

Pārnēsūmkārba sistēma augšpusē, bļodas turētājs un statīvs (5. att. 6. lpp.) - 222843

Daļa Nr.	Daļas nosaukums	Daudzums
1	Ķermenis	1
2	Gultņa pārsegs	1
3	pārklājums	2
4	Gultnis (6003)	1
5	pārklājums	3
6	Skrūve (M6X45)	1
7	Augšējais vāks	1
8	Skrūve (M5X8)	7
9	pārklājums	1
10	Centrālais vāks	1
11	Gultnis (6201)	2
12	Skrūve (M6X14)	4
13	Atsperpaplāksne 6	4
14	Barošanas slēdzis	1
15	Aizmugurējais pārsegs	1
16	Skrūve (M6X35)	4
17	Anti peles plate	1
18	Elektriskā plāksne	1
19	Relejs	2
20	Elektriskās kastes blīvējuma sloksnes	1
21	Elektriskā kārba	1
22	Taimera relejs	1
23	Transformators	1
24	Kabeļa savienojums	1
25	Kondensators	1
26	Vara skrūve (M5X12)	1
27	Vertikālā kolonna	1
28	Vertikālā kolonnas plate	1
29	Skrūve (M4X8)	2
30	Skrūve (M6X16)	6

31	Vertikālā kolonnas plate	1
32	Roka	1
33	Apvalks (mikroslēdzim)	1
34	Vāciņa uzgrieznis (M8)	2
35	Uzgrieznis (M8)	2
36	Bļodas skrūve	2
37	Fiksēts rokturis	2
38	Fiksēta roktura atsperē	2
39	Skrūve (M8X60)	2
40	Plastmasas bloks	1
41	Plakana skava	2
42	Skrūve (M8X25)	4
43	Mikroslēdzis statīvs	1
44	Mikroslēdzis	2
45	Pārslogots slēdzis	1

Centrālās ass mezgls (6. att. 7. lpp.) - 222836

Daļa Nr.	Daļas nosaukums	Daudzums
1	pārklājums	1
2	Eļļas blīve	1
3	Gultnis (6204)	1
4	Savienotāja pārnēsūms	1
5	gultnis	1
6	Centrālā ass	1
7	Savienotājs	1
8	Gultnis	1
9	Mazs pārnēsūmu gredzens	1
10	Starpsienas gredzens	1
11	Aktivizators	1
12	Pavasaris	1
13	Rullis	1
14	Liels pārnēsūma gredzens	1
15	pārklājums	1
16	Gultnis (6001)	1

Spīļu vertikālās puses citā (7. att. 7. lpp.)

Piezīme:

1. Noteikti uzstādi pareizo pozīciju un ieeļļojiet visas tapas 7. attēlā.
2. Pēc atkārtotas salikšanas pārbaudiet, vai nav eļļas blīves.

LV



Centrālās ass mezgls (8. att. 8. lpp.) - 222843

Daļa Nr.	Daļas nosaukums	Daudzums
1	pārklājums	1
2	Rullis	1
3	Pavasaris	1
4	Aktivizators	1
5	Pārnesuma gredzens	1
6	Starpšienas gredzens	1
7	Augšējais pārnesums	1
8	Gultņa gredzens	1
9	Sajūga gredzens	1
10	Gultņa gredzens	1
11	Apakšējais pārnesums	1
12	Gredzens	1
13	Gultnis (6205)	1
14	Eļļas blīve (30X45X10)	1
15	Izslēgšana	1
16	Centrālā ass	1
17	Atslēga (6X14)	1
18	Atslēga (5X35)	1
19	Atslēga (6X30)	1
20	Gultnis (6003)	1

Spīļu vertikālās puses citā (9. attēls 8. lpp.)

Piezīme:

- Noteikti uzstādiet pareizo pozīciju un ieeļļojiet visas tapas 9. attēlā.
- Pēc atkārtotas salikšanas pārbaudiet, vai nav eļļas blīves.

Pārnesumkārbas mezgls (10. att. 9. lpp.) - 222836

Daļa Nr.	Daļas nosaukums	Daudzums
1	Gultnis (6001)	2
2	Ātrgaitas pārnesumu ass	1
3	Atslēga (5X58)	1
4	Augšējais pārnesums	1
5	Mazs distancētājs	1
6	Pārnesums (apakšējais)	1
7	Liels distancētājs	1
8	Apakšējais pārnesums	1
9	Cirklis	1

Piezīme: Pārtiecinieties, ka atslēgas ir ievietotas katrā pārnesumā.

A: Divu pārnesumu ass /**B: Viena pārnesumu ass (11. att. 10. lpp.) - 222843**

Daļa Nr.	Daļas nosaukums	Daudzums
1	Gultnis (6201)	4
2	Divkārša pārnesumu ass	1
3	Atslēga (5X11)	2
4	Augšējais pārnesums	1
5	Cirklis	3
6	Apakšējais pārnesums	1
7	Viena pārnesumu ass	1
8	Atslēga (5X14)	1
9	Pārnesums	1

Piezīme: Pārtiecinieties, ka atslēgas ir ievietotas katrā pārnesumā.

Motora mezgls (12. attēls 11. lpp.)

Daļa Nr.	Daļas nosaukums	Daudzums
1	Apturēšanas gredzens (tikai 222843)	1
2	Spirālveida	2
3	Eļļas blīve	1
4	Gultnis	1
5	Atslēga (4x22)	1
6	Ass	1
7	Rotors	1
8	Slēdzis	1
9	Plastmasas slēdža plāksne	1
10	Gultņa pārsegs	1
11	Ventilators	1

Blādas pacelšanas mehānisms (13. att. 12. lpp.)

Daļa Nr.	Daļas nosaukums	Daudzums
1	Uzgrieznis (M10)	3
2	Plakana paplāksne	2
3	Rokas atspere	1
4	Pacelšanas stienis	1
5	Apturēšanas gredzens	1
6	Kodīta tapa	1
7	Ritenis ar kloķi	1
8	Atloka mezgls	1
9	Skrūve (M6X25)	4
10	Atslēga (5x20)	1

11	Bļodas pacelšanas rokturis	1
12	Plastmasas bumba	1

Rotējošā plāksne un maisīšanas ass (14. att. 13. lpp.) - 222836

Daļa Nr.	Daļas nosaukums	Daudzums
1	Piedziņas ass	1
2	Eļļas blīve	1
3	Gultnis	1
4	Bļodas aizsargs pabeigts	1
5	Pārnesums	1
6	Rotējošā plāksne	1
7	Iekšējais pārnesums	1
8	Rotējošās plāksnes pārsegs	1
9	Gultnis	1
10	Skrūve	1
11	Paplāksne	1

Rotējošā plāksne un maisīšanas ass (15. att. 14. lpp.) - 222843

Daļa Nr.	Daļas nosaukums	Daudzums
1	Skrūve (M6 x 25)	6
2	Rotējošā plāksne	1
3	Paplāksne	1
4	Uzgrieznis (M18)	1
5	Bļodas aizsargs	1
6	Iekšējais pārnesums	1
7	Skrūve (M8 x 15)	1
8	Pārnesums	1
9	Gultnis (6203)	1
10	Gultnis (6204)	1
11	Eļļas blīve (25x50x10)	1
12	Atslēga (5x18)	1
13	Piedziņas ass	1
14	Ķepa	1

Ātruma vadības bloks (16. attēls 15. lpp.)

Daļa Nr.	Daļas nosaukums	Daudzums	
A	1	Stienis	1
	2	Uzgrieznis	1
	3	Pavasaris	1
	4	Vārpsta	1
	5	Dakša	1

B	6	Ķepa (3X20)	1
	7	Mezgli	1
	8	Tērauda lodīšu gultnis	3
	9	Pavasaris	3
	10	Bloka vāks	1
	11	Skrūve (M5X10)	1
	12	Vārpsta	1
	13	Swira	1

Piesardzības pasākumi

- Ar ierīci drīkst rīkoties tikai augsti kvalificēti cilvēki, kas ievēro šajā rokasgrāmatā aprakstītos drošības pasākumus.
- Personāla rotācijas gadījumā apmācība jāveic iepriekš.
- Ierīce ir aprīkota ar drošības ierīcēm bīstamās vietās. Tomēr nav ieteicams pieskarties asmenim un kustīgajām sastāvdaļām.
- Pirms apkopes darbu sākšanas atvienojiet to barošanas avota.
- rūpīgi novērtējiet atlikušos riskus, kad tīrīšanas un apkopes laikā tiek noņemtas aizsargierīces.
- Tīrīšanai un apkopei nepieciešama liela koncentrācija.
- Ir absolūti nepieciešama regulāra strāvas padeves vada kontrole. Nodilis vai bojāts vads var pakļaut lietotājus liela elektriskās strāvas trieciena riskam.
- Ja ierīcei ir anomālijas, nelietojiet to vai nemēģiniet to labot: lūdz, sazinieties ar piegādātāju.
- Nelietojiet ierīci saldētiem produktiem vai citiem produktiem, izņemot pārtiku.
- Nevalkājiet valģu apģērbu, piemēram, šalli utt., un gariem matiem jābūt piesietiem un turētiem prom no kustīgajām daļām.
- Ražotājs un/vai pārdevējs nav atbildīgi šādos gadījumos:
 - ja ar ierīci strādājis nepiederošs personāls;
 - ja daļas daļas ir nomainītas ar neoriģinālām rezerves daļām;
 - ja šajā rokasgrāmatā sniegtie norādījumi netiek precīzi ievēroti;
 - ja griezējs nav notīrīts un ieeļļots ar piemērotiem produktiem.

LV

Drošības sistēma uzstādīta

Mehāniskā drošības sistēma

Ierīce ir aprīkota ar 3 drošības slēdžiem. Mašīnu drīkst iedarbināt tikai ar visiem drošības slēdžiem, kas atrodas pareizās pozīcijās:

Bļodas pozīcijas drošības slēdzis: Mašīnu var iedarbināt, kad bļoda ir novietota pareizajā pozīcijā.

Bļodas aizsarga drošības slēdzis: Mašīnu var iedarbināt tikai tad, kad bļodas aizsargs ir aizvērtā stāvoklī.

Pacelšanas sviras drošības slēdzis: Mašīnu var iedarbināt tikai tad, kad pacelšanas svira atrodas pozīcijā uz augšu.

Lai gan CE versijas ierīces ir aprīkotas ar elektrisko un mehānisko aizsardzību (kad ierīce darbojas, kā arī apkopes un tīrīšanas darbībām), joprojām pastāv ATLIKUŠIE RISKI, kurus nevar pilnībā novērst; šie riski ir norādīti šajā rokasgrāmatā sadaļā „BRĪDINĀJUMS! / BĪSTAMI! / UZMANĪBU!”. Mašīnas kustīgās daļas var izraisīt traumas.



Sagatavošana pirms lietošanas

- Noņemiet visu aizsargiepakojumu un iesaiņojumu.
 - Pārbaudiet, vai ierīce ir labā stāvoklī un ar visiem piederumiem. Nepilnīgas vai bojātas piegādes gadījumā, lūdzu, nekavējoties sazinieties ar piegādātāju. Šajā gadījumā nelietojiet ierīci.
 - Pirms lietošanas notīriet piederumus un ierīci (skatiet ==> Tīrīšana un apkope).
 - Pārliedziniet, ka ierīce ir pilnīgi sausa.
 - Novietojiet ierīci uz horizontālas, stabilas un karstumizturīgas virsmas, kas ir droša pret ūdens šļakatām.
 - Saglabājiet iepakojumu, ja plānojat turpmāk uzglabāt savu ierīci.
 - Saglabājiet lietotāja rokasgrāmatu turpmākai atsaucei.
- PIEZĪME!** Ražošanas atlieku dēļ ierīce var izdalīt vieglu smaku pirmajās lietošanas reizēs. Tas ir normāli un neuzrāda nekādas defektus vai apdraudējumus. Pārliedziniet, ka ierīce ir labi ventilēta.

Lietošanas norādījumi

Īpašas drošības funkcijas

Uzmanību: Šai mašīnai ir šādi 3 drošības slēdži. Mašīnu drīkst iedarbināt tikai ar visiem drošības slēdžiem pareizā pozīcijā.

- Bļodas pozīcijas drošības slēdzis: Mašīnu var iedarbināt, kad bļoda ir novietota pareizajā pozīcijā.
- Bļodas aizsarga drošības slēdzis: Mašīnu var iedarbināt tikai tad, kad bļodas aizsargs ir aizvērtā stāvoklī.
- Bļodas pacelšanas roktura drošības slēdzis: Mašīnu var iedarbināt tikai tad, kad bļodas pacelšanas rokturis atrodas augšējā pozīcijā.
- Nevalkājiet vaļīgu apģērbu, piemēram, šalli utt., un gariem matiem jābūt piesietiem un turētiem prom no kustīgajām daļām.

Lai izvairītos no nopietnām traumām:

- **NESTRĀDĀJIET** ar mašīnu, ja neesat izlasījis lietošanas pamācību.
- **VIENMĒR APSTĀDINIET** iekārtu, nospiežot SARKANO "O" pogu un pirms tīrīšanas, apkopes, remonta vai jebkādu palīgierīču nomaiņas atvienojiet to no elektrotīkla.
- **VIENMĒR** turiet rokas, matus un vaļīgu apģērbu atstatu no kustīgajām daļām.

Par trauka aizsargu

Piezīme. Kad bļodas aizsargs ir atvērts vai nav pareizi aizvērts bloķēšanas pozīcijā, mašīna nedarbosies.

1. Lai atvērtu trauka aizsargu, turiet trauka aizsarga rokturi un pagrieziet to pulksteņa rādītāja virzienā. Lai aizvērtu trauka aizsargu, turiet trauka aizsarga rokturi un pagrieziet to pretēji pulksteņrādītāju kustības virzienam.
2. Kad bļodas aizsarga rokturis ir novietots mašīnas labajā pusē, bļodas aizsargs ir sagāzītā stāvoklī un gatavs darbam.

Uzstādiet bļodu uz mašīnas

Piezīme. PIRMS piederumu nostiprināšanas uzstādiet bļodu. Izmantojiet tikai komplektācijā iekļauto bļodu.

1. Nolaidiet bļodu, pavelkot bļodas pacelšanas sviru uz leju, līdz tā apstājas. Lai bļodas turētājs būtu zemākā stāvoklī.
2. Uzmaniģi un lēni novietojiet bļodu, izmantojot bļodu rokturi 2 pusēs un
 - i. Ar fiksējošo tapu atverē bļodas turētāja vidū un

- ii. Nostipriniet bļodu, pavelkot katru trauka skavu uz priekšu, līdz bļoda ir cieši nostiprināta. (17. attēls 16. lpp.)

Uzstādiēt mašīnai dažādus piederumus (plakanais putotājs, mīklas āķis vai putotājs)

Piezīme. Pirms sastāvdaļu pievienošanas bļodā ir ērtāk un vieglāk uzstādiēt piederumus.

1. Uzmaniģi pagrieziet trauka aizsargu pulksteņrādītāju kustības virzienā ar trauka aizsarga rokturi tā, lai tas atrastos atvērtā pozīcijā.
2. **UZMANĪBU!** Ar pārmērīgu spēku atveriet vai aizveriet trauka aizsargu, jo tas var sabojāt drošības slēdzene mikro slēdzi. Atverot vai aizverot trauka aizsargu, rīkojieties uzmanīgi.
3. Lēnām uzbīdiēt palīgierīces (plašgaitas kūli, mīklas āķi vai putotāju) uz planētas vārpstas, kas savieno vārpstas tapu, caur stiprinājumu spraugu.
4. Pagrieziet palīgierīces, lai tās nostiprinātu uz planētas vārpstas.

Sastāvdaļu liešana un sajaukšana

Piezīme. Ievērojiet šajā rokasgrāmatā sniegto tabulu "Darba padomi". Pārkraušana izraisīs pārpūdi vai mašīnas bojājumus.

SVARĪGI! Pārliedziniet, ka ātruma vadības svira ir iestatīta pozīcijā "Mīklas āķis".

1. Bļodā pievienojiet visas atbilstošās sastāvdaļas.
2. Paceliet tvirtnes pacelšanas sviru uz augšu, līdz bļoda nofiksējas pozīcijā.
3. Pagrieziet trauka aizsargu pretēji pulksteņrādītāju kustības virzienam un nofiksējiet vietā.

UZMANĪBU: Mašīna nesāks darboties, ja bļodas aizsargs ir atvērts/nav pareizi aizvērts vai bļoda ir apakšējā pozīcijā.

Iestatiet ātrumu, uzkabi un iedarbiniet mašīnu

1. Izvēlieties atbilstošu ātrumu, paceļot vai nolaidot ātruma vadības sviru. Dažādām palīgierīcēm ir pieejami trīs fiksēti ātrumi:

Rotācijas ātrums	Sastāvdaļas veids
Mīklas āķis (zems)	Smags: Picas, maizes, makaronu sajaukšana
Plakanais putotājs (vidējs)	Vidējs: 2. sajaukšanas posms virtulu miklai utt.
Putošanas slo-tiņa (augsta)	Gaisma: Putojošs krēms, olu baltumi, bezē.

SVARĪGI: VIENMĒR ievērojiet ieteikto uzkabi un ātruma iestatījumu atbilstoši celtpspējas tabulai un norādei blakus ātruma vadības svirai.

UZMANĪBU: Sagriežot sastāvdaļas maisījumā bļodā, uzmanieties no putekļu un miltu izkļūšanas riska. Ja nepieciešams, valkājiet aizsargmasku vai brillles.

2. Pēc tam nospiediet ZAĻO "I", lai ieslēgtu mašīnu. Nospiediet SARKANO "O", lai APTURĒTU veļas mašīnu. Mašīna rotēs pulksteņrādītāja kustības virzienā pozīcijā 222843, bet pretēji pulksteņrādītāja virzienam 222836. (18. attēls 16. lpp.)
3. **UZMANĪBU! VIENMĒR APSTĀDINIET** iekārtu PIRMS ātru-



ma maiņas. Pretējā gadījumā var tikt bojāta iekšējā zobrata konstrukcija.

4. Lai mainītu ātrumu darbības laikā:
 - i. Nospiediet SARKANO "0", lai APTURĒTU veļas mašīnu.
 - ii. Atvienojiet iekārtu no elektrotīkla un nomainiet palīgie-riči. [Skatīt => c daļa].
 - iii. Mainiet ātrumu, paceļot vai nolaižot ātruma vadības sviru ar pareizo uzskabi.
 - iv. Nospiediet ZAĻO "1", lai restartētu iekārtu.

ATĪESTATĪT drošības izgriezumu (Hi ierobežo-tājs vai termiskais izgriezums)

(19. attēls 16. lpp.)

- Lūdzu, ņemiet vērā, ka poga RESET ir aprīkota ar aizsargvā-čīņu, lai izvairītos no pārkaršanas.
- Atvienojiet ierīci no elektrotīkla.
- Ļaujiet ierīcei pilnībā atdzist.
- Atskrūvējiet pogas ATĪESTATĪT aizsargvāciņu.
- Nospiediet Hi-limitera pogu ATĪESTATĪT (termiskā izgrieša-ana). Jums vajadzētu dzirdēt klikšķa skaņu.
- Uzskrūvējiet atpakaļ aizsargvāciņu uz pogas ATĪESTATĪT.
- Pievienojiet barošanas avotam, un jūs to varat izmantot vēl-reiz.

Lietošanas padomi

Zemāk esošajā tabulā ir tikai atsauce uz maksimālo daudzumu, lai pagatavotu dažādu pārtiku. Ir daudzi faktori, kas ietekmē, piemēram, miltu veids, ūdens temperatūra utt.

Produkts	Pielikums	Maks. daudzums	
		222836	222843
Olu balta	Putot	1,0 kg	1,5 kg
Kartupeļu biezenis	Plakanais putotājs	2,0 kg	2,5 kg
Meringue (ūdens daudzums)	Putot	1,5 litri	2,0 litri
Vafeļu vai pankūku mīkla	Plakanais putotājs	2,5 litri	3,0 litri
Putukrējums	Putot	3,5 litri	4,0 litri
Pīcas mīkla (vidējs, 50% ūdens)	Mīklas āķis	2,0 kg	2,5 kg
Pīcas mīkla (biezs, 60% ūdens)	Mīklas āķis	2,5 kg	3,0 kg
Biskvītūka	Putot	1,5 kg	2,0 kg
Mīklas pīrāgs	Plakanais putotājs	2,0 kg	2,5 kg
Maize vai mīklas rullis (gaišs/vidējs, 60% ūdens)	Mīklas āķis	Ūdens 1,5 kg / Milti 2,5 kg	Ūdens 3,0 kg / Milti 5,0kg

Tīrīšana un apkope

- **UZMANĪBU!** Pirms ierīces uzglabāšanas, tīrīšanas un apko-pes vienmēr atvienojiet to no elektrotīkla un atdzesējiet.
- Tīrīšanai neizmantojiet ūdens strūklu vai tvaika tīrītāju un nestumiet ierīci zem ūdens, jo tā daļas var samirkēt un izraisīt elektriskās strāvas triecienu.

- Ja ierīce netiek uzturēta labā tīrības stāvoklī, tas var negatīvi ietekmēt ierīces kalpošanas laiku un izraisīt bīstamu situā-ciju.
- Pārtikas atliekas regulārī jātīra un jāizņem no ierīces. Ja ierī-ce netiek pienācīgi iztīrīta, tā saīsinās tās kalpošanas laiku un lietošanas laikā var radīt bīstamus apstākļus.

Tīrīšana

- Notīriet atdzesēto ārējo virsmu ar drānu vai sūkli, kas ne-daudz samitrināts ar maigu ziepju šķīdumu.
- Pirms tīrīšanas vienmēr noņemiet visus piederumus, citi, kas tos ir iestrēdzis uz vārpstas un vēlāk tos būs grūti noņemt.
- Higjēnas apsvērumu dēļ ierīce ir jātīra pirms un pēc lieto-šanas.
- Izvairieties no ūdens saskares ar elektriskajām sastāvdaļām.
- Izīrtiet tvirtnes iekšpusi ar neabrazīvu mazgāšanas līdzekli un noskalojiet ar tīru ūdeni.
- Nekādā gadījumā neiegremdējiet ierīci ūdenī vai citos šķid-rumos.
- Neviena daļa nav mazgājama trauku mazgājamā mašīnā.

Ieteicamā tīrīšanas procedūra

Daļas	Kā tīrīt	Biežums
Trauks	Izmantojot sūkli vai mitru drānu ar maigām ziepēm un ūdeni, rūpīgi noskalojiet, dezinficē-jiet un nosusiniet.	Notīriet pēc katras lietošanas
Stiprinājumi (Mīklas āķis, putotājs un putotājs)	Mazgājiet ar rokām, iz-mantojot maigas ziepes un ūdeni, noskalojiet, dezinficē-jiet un rūpīgi nosusiniet.	Notīriet pēc katras lietošanas
Bļodas aizsargs	Mazgājiet ar rokām, izmantojot sūkli vai mitru drānu ar maigām ziepēm un ūdeni, no-skalojiet, dezinficējiet un rūpīgi nosusiniet.	Notīriet pēc katras lietošanas
Ārējā virsma	Noslaukiet ar tīru, mitru drānu, izmantojot ziepes un ūdeni, noska-lojiet, dezinficējiet un nosusiniet. Neizman-tojiet ūdens strūklu.	Divreiz nedēļā
Planetārā vārpsta	Noslaukiet ar tīru, mitru drānu, izmantojot ziepes un ūdeni, noskalojiet, dezinficējiet un nosusiniet.	Notīriet pēc katras lietošanas

Apkope

- Regulāri pārbaudiet ierīces darbību, lai novērstu nopietnus negadījumus.
- Ja redzat, ka ierīce nedarbojas pareizi vai radusies problē-ma, pārtrauciet tās lietošanu, izslēdziet to un sazinieties ar piegādātāju.
- Visi apkopes, uzstādīšanas un remonta darbi jāveic speciā-li zētiem un pilnvarotiem tehniķiem vai ražotāja ieteiktiem.



Transportēšana un uzglabāšana

- Pirms uzglabāšanas vienmēr pārlicinieties, ka ierīce ir atvienota no elektrotīkla un pilnībā atdzisusi.
- Glabājiet ierīci vēsā, tīrā un sausā vietā.
- Nekādā gadījumā nenovietojiet uz ierīces smagus priekšmetus, jo tas var to sabojāt.
- Nepārvietojiet ierīci, kamēr tā darbojas. Pārvietojot ierīci, atvienojiet to no elektrotīkla un turiet apakšā.
- Pārvietojot vai transportējot mašīnu tā smagā svara dēļ, jāievēro īpaša piesardzība. Ar vismaz 2 personām vai izmantojot grozus. Pārvietojiet mašīnu lēnām, uzmanīgi un nekad nesvērieties augstāk par 45°.

Problēmu novēršana

Ja ierīce nedarbojas pareizi, lūdz, pārbaudiet tālāk esošo tabulu, lai uzzinātu par risinājumu. Ja joprojām nevarat atrisināt problēmu, lūdz, sazinieties ar piegādātāju/pakalpojumu sniedzēju.

Problēma	Iespējama iemesls	Iespējams risinājums
Iekārta nesāk darboties	Trauka aizsargs nav pareizi aizvērt stāvoklī.	Pagrieziet trauka aizsargu pa labi, līdz tas ir pareizi aizvērts.
	Trauks nav pacelts pareizajā vietā.	Paceliet bļodu pareizajā pozīcijā, izmantojot līmeni.
	Barošanas kontaktakša nav pareizi pievienota.	Pārbaudiet, vai strāvas kontaktakša ir pareizi pievienota.
Mašīna apstājas darbības laikā	Iekšējā pārslodze aktivizējas, lai novērstu pārkaršanu.	Nospiediet SAR-KANO, "O" pogu, atvienojiet ierīci no elektrotīkla, atstājiet to pilnībā, nospiediet pogu ATĪESTĀTĪT aizmugurē.
	Bojāta vai salauzta transmisijas sikсна	Sazinieties ar piegādātāju.
Mašīnas skaņa ir pārāk trokšņaina	Iekārta netiek novietota uz horizontālas virsmas.	Noregulējiet virsmu vai pārvietojiet uz citu horizontālu virsmu.
	Trauks nav pareizi novietots.	Pārlicinieties, ka bļoda ir pareizi ievietota bļodas turētājā ar vadītājam tapām.
	Palīgierīces nav pareizi uzstādītas.	Izņemiet un uzstādiet palīgierīces atpakaļ vietā.
	Trauks ir pārslogots.	Samaziniet sastāvdāļu ietilpību.
	Bojāta vai nodilusi transmisijas sikсна.	Sazinieties ar piegādātāju.
	Planetārajam aprīkojumam ir nepieciešams smērvielas trūkums.	

Palīgierīces nevar viegli uzstādīt uz planētas vārpstas	Nepieciešama smērvielas trūkums un/vai planētas vārpstas tīrīšana.	Noslaukiet planetāro vārpstu ar tīru mitru drānu un ieeļļojiet vārpstu ar minerāleļļu vai smērvielu.
Trauka pacelšana / apakšējais rokturis nedarbojas viegli	Smērvielas trūkums uz bļodas slīd.	Ieeļļojiet bļodas slaidus ar minerāleļļu vai smērvielu.

Garantija

Defektus, kas ietekmē ierīces funkcionalitāti un parādās gada laikā pēc tās iegādes, var novērst, tos salabojot vai nomainot bez maksas, ja ierīce tiek izmantota un uzturēta atbilstoši instrukcijām un nav izmantota nepareizi vai nepareizi. Jūsu likumīgās tiesības netiek ietekmētas. Ja ierīces garantija tiek pieprasīta, norādiet, kur un kad ierīce tika iegādāta, un iekļaujiet pirkuma apliecinājumu (piem., kvīti). Saskaņā ar mūsu pastāvīgas produktu izstrādes politiku mēs paturam tiesības bez brīdinājuma mainīt produktu, iepakojumu un dokumentācijas specifikācijas.

Likvidēšana un vide




Bojātie ierīci, to nedrīkst izmest kopā ar citiem sadzīves atkritumiem. Tā vietā jūs esat atbildīgs par atbrīvošanos no atkritumiem, nododot tos atkritumu savākšanas punktā. Šī noteikuma neievērošana var tikt sodīta saskaņā ar spēkā esošajiem noteikumiem par atkritumu likvidēšanu. Jūsu atkritumu aprīkojuma atsevišķa savākšana un pārstrāde iznīcināšanas laikā palīdzēs saglabāt dabas resursus un nodrošinās to pārstrādi tādā veidā, kas aizsargā cilvēku veselību un vidi. Lai iegūtu plašāku informāciju par to, kur jūs varat atnest atkritumus pārstrādei, lūdz, sazinieties ar savu vietējo atkritumu savākšanas uzņēmumu. Ražotājs un importētājs neuzņemas atbildību par pārstrādi, apstrādi un ekoloģisku likvidēšanu ne tieši, ne izmantojot publisku sistēmu.

LIETUVIŪ

Gerb. kliente,

Dēkojame, kad jīsigitie šj „HENDI” prietaisā. Prieš montuodami ir naudodami šj prietaisā pirmā kartā, atidžiai perskai-tykite šj naudotojo vadovā, ypač atkreipdami dēmesj j toliau pateiktas saugos taisykles.

Saugos instrukcijas


- Prietaisā naudokite tik pagal numatytą paskirtį, kaip aprašyta šiame vadove.
- Gamintojas neatsako už jokią žalą, atsiradusią dėl netinkamo naudojimo ir netinkamo naudojimo.
-  **PAVOJUS! ELEKTROS SMŪGIO PAVOJUS!** Nebandykite patys taisyti prietaisą. Nemerkite prietaisą elektrinių dalių j vandenį ar kitus skysčius. Niekada nelaikykite prietaisą po tekančiu vandeniu.
- **NIEKADA NENAUDOKITE PAŽEISTO PRIETAISO!** Reguliariai tikrinkite elektros jungtis ir laidą, ar nėra pažeidimų. Jeigu prietaisą pažeistas, atjunkite jį nuo maitinimo šaltinio. Visus remonto darbus turi atlikti tik tiekėjas arba kvalifikuotas as-



muo, kad būtų išvengta pavojaus ar sužalojimo.

- **ĮSPĖJIMAS!** Pastatydami prietaisą, jei reikia, saugiai veskite maitinimo laidą, kad netyčia nesitrauktumėte, nenukentėtumėte, nesusilietę su kaitinimo paviršiumi arba nekiltų pavojus suklypti.
- **ĮSPĖJIMAS!** Kol kištukas yra lizde, prietaisas yra prijungtas prie maitinimo šaltinio.
- **ĮSPĖJIMAS!** VISADA išjunkite prietaisą prieš atjungdami nuo maitinimo šaltinio, valymo, priežiūros ar laikymo.
- Prietaisąjunkite tik prie elektros lizdo, kurio įtampa ir dažnis nurodyti prietaiso etiketėje.
- Nelieskite kištuko / elektros jungčių šlapiomis arba drėgnomis rankomis.
- Prietaisas ir elektros kištuką / jungtis laikykite atokiai nuo vandens ir kitų skysčių. Jeigu prietaisas patenka į vandenį, nedelsdami ištraukite maitinimo jungtis. Nenaudokite prietaiso, kol jo nepatikrino sertifikuotas technikas. Nesilaikant šių nurodymų kyla pavojus gyvybei.
- Prijunkite maitinimo šaltinį prie lengvai pasiekiamo elektros lizdo, kad avarijos atveju prietaisą būtų galima nedelsiant atjungti.
- Įsitinkinkite, kad laidas nesiliečia su aštriais ar karštais daiktais ir saugo jį nuo atviros ugnies. Niekada netraukite maitinimo laido, kad jį ištrauktumėte iš lizdo, visada traukite kištuką.
- Niekada nenešiotkite prietaiso už jo laido.
- Niekada nebandykite patys atidaryti prietaiso korpuso.
- Nekiškite daiktų į prietaiso korpusą.
- Niekada nepalikite prietaiso be priežiūros naudojimo metu.
- Šį prietaisą turi naudoti apmokytas personalas restorano virtuvėje, valgykla arba baro personalas ir t. t.
- Šio prietaiso neturėtų naudoti asmenys, turintys fizinių, jutiminių ar protinių gebėjimų, arba asmenys, neturintys patirties ir žinių.
- Šio prietaiso jokia būdu negalima naudoti vaikams.
- Laikykite prietaisą ir jo elektros jungtis vaikams nepasiekiamoje vietoje.
- Niekada nenaudokite priedų ar kitų papildomų prietaisų, išskyrus tuos, kurie tiekiami su prietaisu arba kuriuos rekomenduoja gamintojas. To nepadarius, naudotojui gali kilti pavojus saugai ir prietaisas gali būti sugadintas. Naudokite tik originalias dalis ir priedus.
- Nenaudokite šio prietaiso išoriniu laikmačiu arba nuotolinio valdymo sistema.
- Nedėkite prietaiso ant kaitinimo objekto (dujinės, elektrinės, anglies viryklės ir pan.).
- Neuždenkite veikiančio prietaiso.
- Ant prietaiso viršaus nedėkite jokių daiktų.
- Nenaudokite prietaiso šalia atviros liepsnos, sprogių ar degių medžiagų. Prietaisą visada naudokite ant horizontalaus, stabilaus, švaraus, karščiui atsparaus ir sauso paviršiaus.
- Prietaisas netinka montuoti toje vietoje, kurioje galima naudoti vandens srovę.
- Naudojimo metu palikite bent 20 cm plotą aplink prietaisą ventiliacijai.
- **ĮSPĖJIMAS!** Visas prietaiso ventiliacijos angas laikykite neužkimštas.

Specialios saugos instrukcijos

- Šis prietaisas nėra skirtas naudoti namuose.
-  Ekvivalentinis jungiamasis terminalas yra skirtas kryžminiam sujungimui su kita įranga.
- Nenaudokite prietaiso be skalbinių, kad neperkaistumėte.
- **PERSPĖJIMAS!** VISADA išjunkite mašiną ir atjunkite maitinimo šaltinį prieš liepsdami bet kokias motorines dalis.
- **ĮSPĖJIMAS!** Nebandykite apeiti jokio apsauginio blokavimo.
- Jei pažeistas maitinimo laidas, jį turi pakeisti gamintojas, jo techninės priežiūros atstovas arba panašios kvalifikacijos asmenys, kad būtų išvengta pavojaus.
- Nekraukite per daug ingredientų, kad išvengtumėte maisto produktų perpildymo.
- **ĮSPĖJIMAS! NEKELKITE PRIETAISO UŽ RANKENOS.**

Numatytoji paskirtis

- Šis prietaisas skirtas naudoti komerciniams tikslams, pavyzdžiui, restoranų, valgyklų, ligoninių ir komercinių įmonių, pvz., kepyklų, skerdyklų ir kt., virtuvėse, bet ne nuolatinei masinei maisto gamybai.
- Prietaisas skirtas maisto pramonės ir parduotuvių maisto produktams maišyti, minkyti ir emulsinti / plakti. Bet koks kitoks naudojimas gali sugadinti prietaisą arba sužaloti žmogų.
- Prietaisas naudojamas bet kokiais kitais tikslais laikomas netinkamu prietaiso naudojimui. Naudotojas yra išimtinai atsakingas už netinkamą prietaiso naudojimą.

Įžeminimo įrengimas

Šis prietaisas priskiriamas **I apsaugos klasei** ir turi būti prijungtas prie apsauginio įžeminimo. Įžeminimas sumažina elektros šoko riziką, suteikiant elektros srovės išėjimo laidą. Šiame prietaise įrengtas maitinimo laidas su įžeminimo kištuku arba elektros jungtimis su įžeminimo laidu. Jungtys turi būti tinkamai sumontuotos ir įžemintos.

Pagrindinės produkto dalys

(1 pav., 3 psl.)

1. Griežta stovo atrama
2. Dubens
3. Dubens spaustukas (x2)
4. Dubens rankenos (x2)
5. Dubens apsauga
6. Greičio valdymo svirtis (3 3 priedų nuostatos)
7. Mygtukas ĮJUNGTAS (ŽALIAS, I)
8. STOP mygtukas (RAUDONAS, O)
9. Dubens keltuvas / apatinė rankena
10. Mygtukas RESET (gale)
11. Dubens apsaugos rankena
12. Dubens loššys

Pastaba: Šio vadovo turinys taikomas visiems išvardytiems elementams, nes nurodyta kitaip. Išvaizda gali skirtis nuo rodomų iliustracijų.

Atsarginės dalys arba priedai

(2 pav., 3 psl.)

13. Plokščias plaktukas
14. Nešlos kablys
15. Plaukimas



Grandinės schema

(3 pav., 4 psl.)

- A. Apsauga nuo perkrovos (šiluminis išpojimas)
- B. Kintamosios srovės kontaktinis prietaisas
- C. Dubens pakėlimo svirties saugos jungiklis
- D. Dubens apsaugos apsauginis apsauginis jungiklis
- E. STOP jungiklis
- F. JJUNGIMO jungiklis
- G. Reaktorius
- H. Dubens padėties saugos jungiklis
- I. Laiko relė
- J. Kondensatorius
- K. Variklis

Sprogusi diagrama su dalių sąrašu

DĖMESIO: Sprogtamasis piešinys ir dalių sąrašas susideda iš toliau pateiktų dalių:

- Transmisijos pavarų sistema viršuje, dubenėlio lopšys ir stovas (4 pav. 5 psl., 5 pav. 6 psl.);
- Centrinės ašies blokas (6 pav. 7 psl., 8 pav. 8 psl.);
- Pavaros ašies blokas (10 pav., 9 psl.);
- Variklio blokas (12 pav., 11 psl.);
- Dubens pakėlimo blokas (13 pav., 12 psl.);
- Plokštės ir maišymo ašies sukimas (14 pav., 13 psl., 15 pav., 14 psl.);
- Greičio valdymo blokas (16 pav., 15 psl.)

Transmisijos pavarų sistema viršuje, dubens lopšys ir stovas (4 pav. 5 psl.) - 222836

Dalies Nr.	Dalies pavadinimas	Kiekis
1	Guolio dangtis	1
2	Varžtas (M6X16)	4
3	dangtis	1
4	Guolis 6202	1
5	Centro dangtis	1
6	dangtis	2
7	Varžtas (M5X16)	1
8	Viršutinis dangtis	1
9	dangtis	1
10	Varžtas (M5X8)	5
11	Guolis 6001	1
12	dangtis	1
13	Maitinimo jungiklis	1
14	Galinis dangtis	1
15	Varžtas (M6X35)	4
16	Apsaugos nuo pelės plokštelė	1
17	Elektros plokštė	1
18	Transformatorius	1
19	Elektros dežutės sandarinimo juostelės	1

20	Varžtas (M5X8)	4
21	Elektros dežutė	1
22	Laikmačio relė	1
23	Relės	2
24	Kondensatorius	1
25	Mikrojungiklis	3
26	Kabelio jungtis	1
27	Stulpelis aukštyn	1
28	Tiesioginė stulpelių lenta	1
29	Ranka baigta	1
30	Mova (mikrojungikliui)	1
31	Dangtelio veržlė (M8)	2
32	Veržlė (M8)	4
33	Dubens varžtas	2
34	Fiksuota rankena	2
35	Fiksuotos rankenos spyruoklė	2
36	Varžtas (M8X60)	2
37	Plokščias spaustukas	2
38	Varžtas (M6X16)	6
39	Varžtas (M4X8)	2
40	Mikroperjungiklio stovas	2
41	Kūnas	1
42	Perkrautas jungiklis	1

Transmisijos pavarų sistema viršuje, dubenėlio lopšys ir stovas (5 pav. 6 psl.) - 222843

Dalies Nr.	Dalies pavadinimas	Kiekis
1	Kūnas	1
2	Guolio dangtis	1
3	dangtis	2
4	Guolis (6003)	1
5	dangtis	3
6	Varžtas (M6X45)	1
7	Viršutinis dangtis	1
8	Varžtas (M5X8)	7
9	dangtis	1
10	Centro dangtis	1
11	Guolis (6201)	2
12	Varžtas (M6X14)	4
13	Spyruoklinė poveržlė 6	4
14	Maitinimo jungiklis	1
15	Galinis dangtis	1

16	Varžtas (M6X35)	4
17	Apsaugos nuo pelės plokštelė	1
18	Elektros plokštė	1
19	Relės	2
20	Elektros dėžutės sandarinimo juostelės	1
21	Elektros dėžutė	1
22	Laikmačio relė	1
23	Transformatorius	1
24	Kabelio jungtis	1
25	Kondensatorius	1
26	Varinis varžtas (M5X12)	1
27	Stulpelis aukštyn	1
28	Tiesioginė stulpelių lenta	1
29	Varžtas (M4X8)	2
30	Varžtas (M6X16)	6
31	Tiesioginė stulpelių lenta	1
32	Ranka	1
33	Mova (mikrojungikliui)	1
34	Dangtelio veržlė (M8)	2
35	Veržlė (M8)	2
36	Dubens varžtas	2
37	Fiksuota rankena	2
38	Fiksuotos rankenos spyruoklė	2
39	Varžtas (M8X60)	2
40	Plastikinis blokas	1
41	Plokščias spautukas	2
42	Varžtas (M8X25)	4
43	Mikroperjungiklio stovas	1
44	Mikrojungiklis	2
45	Perkrovos jungiklis	1

Centrinės ašies blokas (6 pav. 7 psl.) – 222836

Dalies Nr.	Dalies pavadinimas	Kiekis
1	dangtis	1
2	Alyvos sandariklis	1
3	Guolis (6204)	1
4	Jungties pavara	1
5	guolis	1
6	Centrinė ašis	1

7	Jungtis	1
8	Guolis	1
9	Mažas pavaro žiedas	1
10	Padatiklio žiedas	1
11	Aktuatorius	1
12	Pavasaris	1
13	ritinys	1
14	Didelis pavaro žiedas	1
15	dangtis	1
16	Guolis (6001)	1

Vertikaliuos kitos žiočių pusės (7 pav., 7 psl.)

Pastaba:

1. Būtinai įrenkite tinkamą padėtį ir sutepkite visus 7 pav. pateiktus kaiščius.
2. Patikrinkite, ar surinkus iš naujo nesusidarė alyvos sandariklis.

Centrinės ašies blokas (8 pav., 8 psl.) – 222843

Dalies Nr.	Dalies pavadinimas	Kiekis
1	dangtis	1
2	ritinys	1
3	Pavasaris	1
4	Aktuatorius	1
5	Pavaro žiedas	1
6	Padatiklio žiedas	1
7	Viršutinė pavara	1
8	Guolio žiedas	1
9	Sankabos žiedas	1
10	Guolio žiedas	1
11	Nuleiskite pavara	1
12	Žiedas	1
13	Guolis (6205)	1
14	Alyvos sandariklis (30X45X10)	1
15	Atsiskyrimas	1
16	Centrinė ašis	1
17	Raktas (6X14)	1
18	Raktas (5X35)	1
19	Raktas (6X30)	1
20	Guolis (6003)	1

Vertikaliuos kitos žiočių pusės (9 pav., 8 psl.)

Pastaba:

1. Įsitikinkite, kad įdėjote tinkamą padėtį ir sutepkite visus 9 pav. nurodytus kaiščius.
2. Patikrinkite, ar surinkus iš naujo nesusidarė alyvos sandariklis.



Pavaros ašies blokas (10 pav., 9 psl.) – 222836

Dalies Nr.	Dalies pavadinimas	Kiekis
1	Guolis (6001)	2
2	Didelio greičio pavarų ašis	1
3	Raktas [5X58]	1
4	Viršutinė pavara	1
5	Mažas atsiskyrimas	1
6	Pavara (apatinis)	1
7	Didelis atotrūkis	1
8	Apatinė pavara	1
9	Apskritimas	1

Pastaba: Įsitikinkite, kad visi raktai yra įkišti į kiekvieną pavara.

A: Dvigubos pavaros ašis /**B: Viena pavarų ašis (11 pav., 10 psl.) – 222843**

Dalies Nr.	Dalies pavadinimas	Kiekis
1	Guolis (6201)	4
2	Dviguba pavarų ašis	1
3	Raktas [5X11]	2
4	Viršutinė pavara	1
5	Apskritimas	3
6	Nuleiskite pavarą	1
7	Viena pavarų ašis	1
8	Raktas [5X14]	1
9	Pavara	1

Pastaba: Įsitikinkite, kad visi raktai yra įkišti į kiekvieną pavara.

Variklio blokas (12 pav., 11 psl.)

Dalies Nr.	Dalies pavadinimas	Kiekis
1	Sustabdymo žiedas (tik 222843)	1
2	Spiralinis	2
3	Alyvos sandariklis	1
4	Guolis	1
5	Raktas [4x22]	1
6	Ašis	1
7	Rotoriaus	1
8	Jungiklis	1
9	Plastikinio jungiklio plokštelė	1
10	Guolio dangtis	1
11	Ventiliatorius	1

Dubens pakėlimo blokas (13 pav., 12 psl.)

Dalies Nr.	Dalies pavadinimas	Kiekis
1	Veržlė (M10)	3
2	Plokščia poveržlė	2
3	Rankų pavasaris	1
4	Kėlimo strypas	1
5	Sustabdymo žiedas	1
6	Cotter kaištis	1
7	Šlifavimo ratas	1
8	Jungės mazgas	1
9	Varžtas [M6X25]	4
10	Raktas [5x20]	1
11	Dubens pakėlimo rankena	1
12	Plastikinis kamuolys	1

Plokštės ir maišymo ašies sukimas (14 pav., 13 psl.) – 222836

Dalies Nr.	Dalies pavadinimas	Kiekis
1	Pavaros ašis	1
2	Alyvos sandariklis	1
3	Guolis	1
4	Bowl apsauga baigta	1
5	Pavara	1
6	Sukamoji plokštelė	1
7	Vidinė pavara	1
8	Sukamosios plokštės dangtelis	1
9	Guolis	1
10	Varžtas	1
11	Plovimas	1

Plokštės ir maišymo ašies sukimas (15 pav., 14 psl.) – 222843

Dalies Nr.	Dalies pavadinimas	Kiekis
1	Varžtas (M6 x 25)	6
2	Sukamoji plokštelė	1
3	Plovimas	1
4	Veržlė (M18)	1
5	Dubens apsauga	1
6	Vidinė pavara	1
7	Varžtas (M8 x 15)	1
8	Pavara	1
9	Guolis (6203)	1
10	Guolis (6204)	1

11	Alyvos sandariklis (25x50x10)	1
12	Raktas (5x18)	1
13	Pavaros ašis	1
14	Smeigtukas	1

Greičio valdymo blokas (16 pav., 15 psl.)

Dalies Nr.	Dalies pavadinimas	Kiekis	
A	1	Strypas	1
	2	Veržlė	1
	3	Pavarasaris	1
	4	Velenas	1
	5	Šakės	1
B	6	Smeigtukas (3X20)	1
	7	mazgas	1
	8	Plieninis rutulinis guolis	3
	9	Pavarasaris	3
	10	Bloko dangtis	1
	11	Varžtas (M5X10)	1
	12	Velenas	1
	13	Svertas	1

Atsargumo priemonės

- Prietaisą turi naudoti tik aukštos kvalifikacijos darbuotojai, kurie laikosi šiame vadove aprašytų saugos priemonių.
- Jeigu darbuotojai rotuojasi, mokymas turi būti rengiamas iš anksto.
- Pavojingose vietose prietaise įrengti saugos įtaisai. Tačiau rekomenduojama neliesti peilio ir judančių komponentų.
- Prieš pradėdami techninės priežiūros darbus, atjunkite jį nuo maitinimo šaltinio.
- Atsargiai įvertinkite likusią riziką, kai išimamos apsauginės priemonės valymui ir priežiūrai.
- Valymas ir priežiūra reikalauja didelės koncentracijos.
- Būtina reguliariai valdyti maitinimo laidą. Nutrintas arba pažeistas laidas gali sukelti didelį elektros smūgio pavojų naudotojams.
- Jei prietaise yra anomalijų, nenaudokite jų arba nemėginkite jų taisyti: krepkitės į tiekėją.
- Nenaudokite prietaiso užšaldytiems maisto produktams ar kitiems produktams, išskyrus maistą.
- Nedėvėkite laisvų drabužių, tokių kaip šalikas, ir tt, o ilgi plaukai turi būti surišti ir laikyti atokiau nuo judančių dalių.
- Gamintojas ir/ar pardavėjas neatsako šiais atvejais:
 - jei prietaisą tvarkė neįgaloti darbuotojai;
 - jei kai kurios dalys buvo pakeistos neoriginaliomis atsarginėmis dalimis;
 - jei tiksliai nesilaikoma šiame vadove pateiktų nurodymų;
 - jei įpjoviklis nebuvo išvalytas ir alyvuotas tinkamais produktais.

Įdiegta saugos sistema

Mechaninė saugos sistema

Prietaise yra 3 apsauginiai jungikliai. Mašiną galima paleisti tik tada, kai visi saugos jungikliai yra tinkamose padėtyse: Dubens padėties saugos jungiklis: Mašiną galima paleisti, kai dubuo yra tinkamoje padėtyje. Dubens apsaugos apsauginis apsauginis jungiklis: Mašiną galima paleisti tik tada, kai dubens apsauga yra uždaryta. Kėlimo svirties saugos jungiklis: Mašiną galima paleisti tik tada, kai pakėlimo svirtis yra pakeltoje padėtyje.

Nors CE versijos prietaisuose yra elektros ir mechaninė apsauga (kai prietaisais veikia ir yra atliekamos techninės priežiūros bei valymo operacijos), vis dar yra RESIDUALIOS RIZIKOS, kuriomis negalima visiškai pašalinti; ši rizika nurodyta šiame vadove skyriuje „**ĮSPĖJIMAS! / PAVOJUS! / PERSPĖJIMAS!**“. Judančios mašinos dalys gali sužaloti.

Paruošimas prieš naudojimą

- Nuimkite visas apsaugines pakuotes ir įvyniojimą.
- Patikrinkite, ar prietaisais yra geros būklės ir su visais prietaisais. Jei pristatymas nepilnas arba pažeistas, nedelsdami kreipkitės į tiekėją. Šiuo atveju nenaudokite prietaiso.
- Prieš naudodami, išvalykite priedus ir prietaisą (žr. => Valymas ir priežiūra).
- Patikrinkite, ar prietaisais visiškai sausas.
- Padėkite prietaisą ant horizontalaus, stabilaus ir karščiui atsparaus paviršiaus, kuris yra saugus nuo vandens pusrū.
- Jei ateityje ketinate laikyti prietaisą, laikykite pakuotę.
- Laikykite naudotojo vadovą, kad galėtumėte rasti būsimą nuorodą.

PASTABA! Dėl gamybos liekanų prietaisais gali skleisti lengvą kvapą per pirmuosius kelis naudojimo būdus. Tai yra normalu ir nerodo jokio defekto ar pavojaus. Patikrinkite, ar prietaisais gerai vėdinamas.

Naudojimo instrukcijos

Specialios saugos funkcijos

Dėmesio: Šioje mašinoje yra šie 3 saugos jungikliai. Mašiną galima paleisti tik tada, kai visi saugos jungikliai yra tinkamose padėtyse.

- Dubens padėties saugos jungiklis: Mašiną galima paleisti, kai dubuo yra tinkamoje padėtyje.
- Dubens apsaugos apsauginis apsauginis jungiklis: Mašiną galima paleisti tik tada, kai dubens apsauga yra uždaryta.
- Dubens pakėlimo rankenos saugos jungiklis: Mašiną galima paleisti tik tada, kai dubens pakėlimo rankena yra į viršų.
- Nedėvėkite laisvų drabužių, tokių kaip šalikas, ir tt, o ilgi plaukai turi būti surišti ir laikyti atokiau nuo judančių dalių.

Norėdami išvengti sunkių sužalojimų:

- **NENAUDOKITE** mašinos neperskaitę instrukcijų vadovo.
- **VISADA SUSTABDYKITE** mašiną, paspausdami RAUDONĄ mygtuką „0“ ir prieš valydami, prižiūradami, remontuodami ar keisdami bet kokius priedus atjunkite nuo elektros maitinimo šaltinio.
- **Visada laikykite rankas, plaukus ir laisvus drabužius atokiau nuo judančių dalių.**



Apie dubenėlio apsaugą

Pastaba: Kai dubenėlio apsauga yra atidaryta arba netinkamai uždaryta fiksavimo padėtyje, mašina neveiks.

1. Norėdami atidaryti dubens apsaugą, laikykite dubens apsaugos rankeną ir sukite ją pagal laikrodžio rodyklę. Norėdami uždaryti dubens apsaugą, laikykite dubens apsaugos rankeną ir sukite ją prieš laikrodžio rodyklę.
2. Kai dubenėlio apsaugos rankena yra dešinėje mašinos pusėje, dubens apsauga yra susukta ir paruošta naudoti.

Sumontuokite dubenį prie mašinos

Pastaba: Prieš tvirtindami priedus, sumontuokite dubenį. Nau-dokite tik pateiktą indą.

1. Nuleiskite dubenį traukdami dubens pakėlimo svirtį žemyn, kol ji sustos. Kad dubenėlio lopšys būtų žemesnėje padėtyje.
2. Dubenį atsargiai ir lėtai dėkite, naudodami dubens ranke-nas 2 pusėse ir
 - i. Su fiksavimo kaiščiu į skylę dubens lopšio viduryje ir
 - ii. Pritvirtinkite dubenį traukdami kiekvieną dubens spaustuką pirmyn, kol dubuo užsifikuos. (17 pav., 16 psl.)

Prie mašinos sumontuokite skirtingus priedus („Flat“ plaktuvą, „Dough“ kablį arba plaktuvą)

Pastaba: Patogiau ir lengviau įdiegti priedus prieš įdedant in-gredientus į dubenį.

1. Atsargiai pasukite dubens apsaugą pagal laikrodžio rodyklę, naudodami dubens apsaugos rankeną, kad ji būtų atviroje padėtyje.
2. **PERSPĖJIMAS!** Dubens apsaugai atidaryti arba uždaryti naudokite per didelę jėgą, todėl gali būti pažeistas apsau-ginio užrakto mikro jungiklis. Atidarę arba uždarydami du-bens apsaugą būkite atsargūs.
3. Įstumkite priedus („Flat“ plaktuvą, „Dough“ kablį arba „Whisk“) lėtai į viršų ant planetinio veleno, pritvirtindami veleno kaištį per priedų angą.
4. Pasukite priedus, kad pritvirtintumėte juos prie planetinio veleno.

Sudedamųjų dalių pylimas ir maišymas

Pastaba: Vadovaukitės šio vadovo lentele „Naudojimo patari-mai“. Perkrovus įrenginį, jis bus perpildytas arba sugadintas.

SVARBU: Įsitinkinkite, kad greičio valdymo svirtis yra nustatyta į „sausio kablo“ padėtį.

1. Į dubenį sudėkite visus reikiamus ingredientus.
2. Pakelkite dubens pakėlimo svirtį aukštyn, kol dubuo užsi-fikuos.
3. Pasukite dubens apsaugą prieš laikrodžio rodyklę ir užfik-suokite.

DĖMESIO : Mašina neužsives, jei dubens apsauga bus atidaryta / netinkamai uždaryta arba dubuo bus apatinėje padėtyje.

Nustatykite greitį, priedą ir paleiskite mašiną

1. Pakeldami arba nuleisdami greičio valdymo svirtį, pasirinkite tinkamą greitį. Skirtingiems priedams galimi trys fik-suoti greičiai:

Sukimosi greitis	Ingrediento tipas
Sąnarių kablys (žemas)	Sunkus: Pica, duona, makaronai
Plokščias plaktuvas (vidutinis)	Vidutinis: 2-asis spurgų tešlos maišymo eta-pas ir kt.
Puslapis (aukštas)	Šviesa: Kremas, kiaušinių baltymai, merin-gue.

SVARBU: VISADA laikykitės rekomenduojamo priedo ir greičio nustatymo pagal pajėgumų lentelę ir indikacijas šalia greičio valdymo svirties.

DĖMESIO: Būkite atsargūs dėl dulkių ir miltų išbėgimo rizikos, kai į dubenėlį įpjausite ingrediento maišelius. Jei reikia, dėvėkite apsauginę kaukę arba akinius.

2. Po to paspauskite ŽALIĄ mygtuką „I“, kad įjungtumėte mašiną. Norėdami IŠJUNGTI mašiną, paspauskite RAUDONĄ mygtuką „0“.
Įrenginys pasuks pagal laikrodžio rodyklę 222843 ele-mentui, o 222836 – prieš laikrodžio rodyklę. (18pav., 16 psl.)
3. **PERSPĖJIMAS! PRIEŠ keisdami greitį, visada SUSTABDY-KITE** mašiną. To nepadarius galima sugadinti vidinę pavaru konstrukciją.
4. Norėdami pakeisti greitį operacijos metu:
 - i. Norėdami IŠJUNGTI mašiną, paspauskite RAUDONĄ mygtuką „0“.
 - ii. Atjunkite mašiną ir pakeiskite priedą. (Žr. ==> c dalį).
 - iii. Pakeiskite greitį pakeldami arba nuleisdami greičio val-dymo svirtį tinkamu priedu.
 - iv. Norėdami iš naujo paleisti mašiną, paspauskite ŽALIĄ mygtuką „I“.

ATSTATYKITE apsauginį išjungiklį (Hi-ribotuvą arba šiluminį išjungiklį)

(19 pav., 16 psl.)

- Atkreipkite dėmesį, kad mygtukas RESET yra su apsauginiu dangteliu, kad būtų išvengta perkaitimo.
- Atjunkite prietaisą nuo maitinimo šaltinio.
- Leiskite prietaisui visiškai atvėsti.
- Atsukite mygtuko RESET apsauginį dangtelį.
- Paspauskite „Hi-limiter“ ATSTATYMO mygtuką (terminis iš-jungiklis). Turėtumėte išgirsti spragtelėjimo garsą.
- Vėl užsukite apsauginį dangtelį ant mygtuko RESET.
- Prijunkite prie maitinimo šaltinio ir galite jį naudoti dar kartą.

Naudojimo patarimai

Žemiau esančioje lentelėje pateikiama tik nuoroda į didžiausią kiekį, skirtą skirtingam maistui gaminti. Yra daug veiksnių, turinčių įtakos, pavyzdžiui, miltų tipas, vandens temperatūra ir tt

Produktas	Priedas	Maksimalus kiekis	
		222836	222843
Baltas kiaušinis	Plaukimas	1,0 kg	1,5 kg
Bulvių koše	Plokščias plaktuvas	2,0 kg	2,5 kg
Meringue (vandens kiekis)	Plaukimas	1,5 litro	2,0 litro
Vaflių arba blynų tešla	Plokščias plaktuvas	2,5 litro	3,0 litro
Suplaktas kremas	Plaukimas	3,5 litro	4,0 litro
Pica tešla (vidutinis, 50 % vandens)	Nešlos kablys	2,0 kg	2,5 kg
Pica tešla (stora, 60 % vandens)	Nešlos kablys	2,5 kg	3,0 kg
Kempininis pyragas	Plaukimas	1,5 kg	2,0 kg
Pyragų tešla	Plokščias plaktuvas	2,0 kg	2,5 kg
Duona arba ritininis dušas (šviesa / vidutinis, 60 % vandens)	Nešlos kablys	Vanduo 1,5 kg / plūduriuojantis 2,5 kg	Vanduo 3,0 kg / plūduras 5,0 kg

Valymas ir priežiūra

- **Dėmesys!** Visada atjunkite prietaisą nuo maitinimo šaltinio ir atvėsinkite prieš jį laikydami, valydami ir atlikdami techninę priežiūrą.
- Valydami nenaudokite vandens srovės arba garų valiklio ir nestumkite prietaiso po vandeniu, nes dalys sušlaps ir gali kilti elektros smūgis.
- Jeigu prietaisas nėra laikomas geros švaros būklės, tai gali neigiamai paveikti prietaiso veikimo trukmę ir sukelti pavojingą situaciją.
- Maisto likučius reikia reguliariai valyti ir išimti iš prietaiso. Jei prietaisas nebus tinkamai išvalytas, jo naudojimo trukmė bus trumpesnė ir naudojimo metu gali kilti pavojinga būklė.

Valymas

- Nuvalykite atvėsintą išorinį paviršių šluoste arba kempine, šiek tiek sudrėkinta švelniu muilo tirpalu.
- Prieš valydami visada išimkite visus priedus, kiti – jis įstrigs ant veleno ir bus sunkiai pašalinamas vėliau.
- Higienos sumetimais prietaisą reikia valyti prieš ir po naudojimo.
- Saugokite, kad vanduo nepatektų į elektros komponentus.
- Išvalykite konteinerio vidų neabrazyviniu plovikliu ir nuplaukite švariu vandeniu.
- Niekada nemerkitė prietaiso į vandenį ar kitus skysčius.
- Nėra jokių dalių, kurios būtų saugios plauti indaplovėje.

Rekomenduojama valymo procedūra

Dalys	Kaip valyti	Dažnis
Dubens	Naudodami kempinę arba drėgną šluostę su švelniu muilu ir vandeniu, kruopščiai nuplaukite, dezinfekuokite ir nusauskinkite.	Išvalykite po kiekvieno naudojimo
Priedai (sausosios kablo, plaktuvo ir plaktuvo)	Rankų plovimas švelniu muilu ir vandeniu, skalavimas, dezinfekavimas ir džiovinimas.	Išvalykite po kiekvieno naudojimo
Dubens apsauga	Rankų plovimas kempine arba drėgna šluoste su švelniu muilu ir vandeniu, skalavimas, dezinfekavimas ir džiovinimas.	Išvalykite po kiekvieno naudojimo
Išorinis paviršius	Nuvalykite švari drėgnu skudurėliu muilu ir vandeniu, nuplaukite, dezinfekuokite ir nusauskinkite. Nenaudokite vandens srauto.	Du kartus per savaitę
Planetos kotas	Nuvalykite švari drėgnu skudurėliu muilu ir vandeniu, nuplaukite, dezinfekuokite ir nusauskinkite.	Išvalykite po kiekvieno naudojimo

Techninė priežiūra

- Reguliariai tikrinkite prietaiso veikimą, kad išvengtumėte rimtų nelaimingų atsitikimų.
- Jeigu matote, kad prietaisas veikia netinkamai arba kyla problemų, nustokite jį naudoti, išjunkite prietaisą ir kreipkitės į tiekėją.
- Visus techninės priežiūros, montavimo ir remonto darbus turi atlikti specializuoti ir įgalioti technikai arba rekomenduojama gamintojas.

Transportavimas ir laikymas

- Prieš saugodami prietaisą visada įsitinkinkite, kad jis atjungtas nuo maitinimo šaltinio ir visiškai atvėsęs.
- Prietaisą laikykite vėsioje, švarioje ir sausioje vietoje.
- Niekada nedėkite ant prietaiso sunkių daiktų, nes jie gali jį sugadinti.
- Nejudinkite prietaiso, kol jis veikia. Judėdami atjunkite prietaisą nuo maitinimo šaltinio ir laikykite jį apačioje.
- Dėl savo didelio svorio mašina turi būti ypač atsargiai judama arba transportuojama. Ne mažiau kaip 2 asmenys arba vežimas. Lėtai, atsargiai judinkite mašiną ir niekada nevažiuokite didesniu nei 45° kampu.



Trikių šalinimas

Jeigu prietaisas veikia netinkamai, žr. toliau pateiktą tirpalo lentelę. Jei vis dar negalite išspręsti problemos, kreipkitės į tiekėją / paslaugų teikėją.

Problema	Galima priežastis	Galimas sprendimas
Mašina nepradeda veikti	Dubens apsauga nėra tinkamai uždaryta.	Sukite dubens apsaugą į dešinę, kol ji visiškai uždarys.
	Bowl nėra pakeltas į tinkamą vietą.	Naudodami lygi pakelkite dubenį į tinkamą padėtį.
	Netinkamai prijungtas maitinimo kištukas.	Patikrinkite, ar maitinimo kištukas tinkamai prijungtas.
Mašina sustoja eksploatacijos metu	Vidinė perkrova suaktyvinama, kad būtų išvengta perkaitimo.	Paspauskite RAU-DONĄ mygtuką „0“, atjunkite mašiną nuo elektros tinklo, palikite visiškai iškepti, paspauskite mygtuką RESET gale.
	Sugadintas arba sulaužytas transmisijos diržas	Susisiekiate su tiekėju.
Mašinos garsas per daug triukšmingas	Mašina nededama ant horizontalaus paviršiaus.	Sureguliuokite paviršių arba perkelkite jį į kitą horizontalų paviršių.
	Bowl yra netinkamai įdėtas.	Įsitikinkite, kad dubuo tinkamai įdėtas į dubenėlį su kreipiamaisiais kaiščiais.
	Priedai netinkamai sumontuoti.	Išimkite ir vėl įdėkite priedus į savo padėtį.
	Bowl yra perkrautas.	Sudedamųjų dalių pajėgumų mažinimas.
	Pažeistas arba nusidėvėjęs transmisijos diržas.	Susisiekiate su tiekėju.
Planetinei pavarai reikia lubrikantų trūkumo.	Planetinei pavarai reikia lubrikantų trūkumo.	Susisiekiate su tiekėju.
Priedai negali būti lengvai montuojami ant planetinio veleno	Reikia lubrikanto ir/arba planetinio veleno valymo.	Nuvalykite planetinį veleną švaria drėgna šluoste ir sutepkite jį mineraline alyva arba tepalu.
Dubens keltuvai / apatinė rankena nelenkiai veikia	Ant dubens skaidrių trūksta tepalo.	Sutepkite dubens skaidres mineraline alyva arba tepalu.

Garantija

Bet koks defektas, turintis įtakos prietaiso veikimui po vienerių metų nuo jo įsigijimo, bus pašalintas nemokamai jį pataisant arba pakeičiant, jeigu prietaisas buvo naudojamas ir prižiūrimas pagal instrukcijas ir juo nebuvo piktnaudžiaujama arba

juo nebuvo piktnaudžiaujama. Jūsų įstatyminėms teisėms tai netaikoma. Jei prietaiso garantinė vertė yra ribota, nurodykite, kur ir kada jis buvo įsigytas, ir pateikite pirkimo įrodymą (pvz., čekį).

Laikydami savo nuolatinio gaminių kūrimo politikos, pasiliekaime teisę keisti gaminio, pakuotės ir dokumentacijos specifikacijas be išankstinio įspėjimo.

Pašalinimas ir aplinka




Deaktivuojant prietaisą, jo negalima išmesti kartu su kitomis buitinėmis atliekomis. Vietoje to, jūs atsakote už tai, kad jūsų atliekų tvarkymo įranga būtų atiduota specialiai tam skirtam surinkimo punktui. Šios taisyklės nesilaikymas gali būti nubaustas pagal atliekų šalinimo taisykles. Atskiras jūsų atliekų įrangos surinkimas ir perdirkimas atliekų šalinimo metu padės tausoti gamtos išteklius ir užtikrins, kad ji būtų perdirkama taip, kad būtų apsaugota žmonių sveikata ir aplinka. Norėdami gauti daugiau informacijos apie tai, kur galite atiduoti atliekas perdirti, susisiekiate su vietine atliekų surinkimo įmone. Gamintojas ir importuotojas neprisima atsakomybės už perdirkimą, apdorojimą ir ekologinį šalinimą tiesiogiai ar per viešąją sistemą.

PORTUGUÊS

Caro Cliente,

Obrigado por adquirir este aparelho HENDI. Leia atentamente este manual do utilizador, prestando especial atenção aos regulamentos de segurança descritos abaixo, antes de instalar e utilizar este aparelho pela primeira vez.


Instruções de segurança

- Utilize o aparelho apenas para a finalidade para a qual foi concebido, conforme descrito neste manual.
- O fabricante não é responsável por quaisquer danos causados por um funcionamento incorreto e utilização incorreta.
-  **PERIGO! RISCO DE CHOQUE ELÉTRICO!** Não tente reparar o aparelho sozinho. Não mergulhe as peças elétricas do aparelho em água ou outros líquidos. Nunca segure o aparelho sob água corrente.
- **NUNCA UTILIZE UM APARELHO DANIFICADO!** Verifique regularmente as ligações elétricas e o cabo quanto a danos. Quando estiver danificado, desligue o aparelho da fonte de alimentação. Quaisquer reparações só devem ser realizadas por um fornecedor ou pessoa qualificada para evitar perigos ou ferimentos.
- **AVISO!** Quando posicionar o aparelho, encaminhe o cabo de alimentação em segurança, se necessário, para evitar puxar acidentalmente, danificar-se, entrar em contacto com a superfície de aquecimento ou causar um perigo de tropeçar.
- **AVISO!** Desde que a ficha esteja na tomada, o aparelho está ligado à fonte de alimentação.
- **AVISO!** Desligue SEMPRE o aparelho antes de o desligar da fonte de alimentação, limpeza, manutenção ou armazenamento.
- Ligue o aparelho apenas a uma tomada elétrica com a tensão e frequência mencionadas na etiqueta do aparelho.
- Não toque na ficha/ligações elétricas com as mãos molhadas ou húmidas.



- Mantenha o aparelho e a ficha/ligações elétricas afastados de água e outros líquidos. Se o aparelho cair na água, retire imediatamente as ligações da fonte de alimentação. Não utilize o aparelho até que tenha sido verificado por um técnico certificado. O incumprimento destas instruções irá causar riscos de vida.
- Ligue a fonte de alimentação a uma tomada elétrica de fácil acesso para que possa desligar o aparelho imediatamente em caso de emergência.
- Certifique-se de que o cabo não entra em contacto com objetos afiados ou quentes e mantenha-o afastado de fogo aberto. Nunca puxe o cabo de alimentação para o desligar da tomada; em vez disso, puxe sempre pela ficha.
- Nunca transporte o aparelho pelo cabo.
- Nunca tente abrir a estrutura do aparelho sozinho.
- Não insira objetos na caixa do aparelho.
- Nunca deixe o aparelho sem vigilância durante a utilização.
- Este aparelho deve ser operado por pessoal qualificado na cozinha do restaurante, cantinas ou pessoal do bar, etc.
- Este aparelho não deve ser operado por pessoas com capacidades físicas, sensoriais ou mentais reduzidas ou por pessoas que não tenham experiência e conhecimento.
- Este aparelho não deve, em circunstância alguma, ser utilizado por crianças.
- Mantenha o aparelho e as suas ligações elétricas fora do alcance das crianças.
- Nunca utilize acessórios ou quaisquer outros dispositivos além dos fornecidos com o aparelho ou recomendados pelo fabricante. Se não o fizer, pode representar um risco de segurança para o utilizador e pode danificar o aparelho. Utilize apenas peças e acessórios originais.
- Não utilize este aparelho através de um temporizador externo ou de um sistema de controlo remoto.
- Não coloque o aparelho sobre um objecto de aquecimento (gasolina, electricidade, fogão a carvão, etc.).
- Não tape o aparelho em funcionamento.
- Não coloque quaisquer objetos sobre o aparelho.
- Não utilize o aparelho perto de chamas abertas, materiais explosivos ou inflamáveis. Utilize sempre o aparelho numa superfície horizontal, estável, limpa, resistente ao calor e seca.
- O aparelho não é adequado para instalação numa área onde possa ser utilizado um jacto de água.
- Deixe um espaço de pelo menos 20 cm em redor do aparelho para ventilação durante a utilização.
- **AVISO!** Mantenha todas as aberturas de ventilação do aparelho livres de obstruções.

Instruções especiais de segurança

- Este aparelho não se destina a utilização doméstica.
-  É fornecido um terminal de ligação equipotencial para permitir a ligação cruzada com outro equipamento.
- Não utilize o aparelho sem carga para evitar sobreaquecimento.
- **ATENÇÃO!** Desligue SEMPRE a máquina e desligue a fonte de alimentação antes de tocar em quaisquer peças motorizadas.
- **AVISO!** Não tente contornar qualquer bloqueio de segurança.
- Se o cabo de alimentação estiver danificado, tem de ser substituído pelo fabricante, pelo seu agente de assistência técnica ou por pessoas igualmente qualificadas para evitar perigos.
- Não carregue demasiados ingredientes para evitar o trans-

bordo dos produtos alimentares.

- **AVISO! NÃO LEVANTE O APARELHO PELA PEGA.**

Utilização prevista

- Este aparelho destina-se a ser utilizado para aplicações comerciais, por exemplo, em cozinhas de restaurantes, cantinas, hospitais e em empresas comerciais, como padarias, talhos, etc., mas não para a produção contínua em massa de alimentos.
- O aparelho foi concebido para misturar, amassar e emulsificar/bater produtos alimentares operados na indústria alimentar e em lojas. Qualquer outra utilização pode provocar danos no aparelho ou lesões pessoais.
- A utilização do aparelho para qualquer outro fim deve ser considerada uma utilização indevida do dispositivo. O utilizador será o único responsável pela utilização inadequada do dispositivo.

Instalação de ligação à terra

Este aparelho está classificado como sendo de **protecção de classe I** e tem de ser ligado a uma ligação à terra de protecção. A ligação à terra reduz o risco de choque eléctrico ao fornecer um fio de escape para a corrente eléctrica.

Este aparelho está equipado com um cabo de alimentação com ficha de ligação à terra ou ligações eléctricas com fio de ligação à terra. As conexões devem estar devidamente instaladas e aterradas.

Principais partes do produto

(Fig. 1 na página 3)

1. Suporte rígido do suporte
2. Taça
3. Grampo da taça (x2)
4. Pegas da taça (x2)
5. Protecção da taça
6. Alavanca de controlo da velocidade (3 definições para 3 acessórios)
7. Botão ON (VERDE, I)
8. Botão PARAR (VERMELHO, O)
9. Pega de elevação/baixamento da taça
10. Botão RESET (na parte de trás)
11. Pega de protecção da taça
12. Suporte da taça

Observação: O conteúdo deste manual aplica-se a todos os itens listados, salvo especificação em contrário. A aparência pode variar das ilustrações mostradas.

Peças sobressalentes ou acessórios

(Fig. 2 na página 3)

13. Batente plano
14. Gancho para massa
15. Batido

Diagrama do circuito

(Fig. 3 na página 4)

- A. Protecção contra sobrecarga (corte térmico)
- B. Dispositivo de contacto CA
- C. Interruptor de segurança da alavanca de elevação da taça
- D. Interruptor de segurança da protecção da taça
- E. Interruptor de PARAGEM



- F. Interruptor ON
 G. Reator
 H. Interruptor de segurança da posição da taça
 I. Relé de tempo
 J. Condensador
 K. Motor

Diagrama explodido com lista de peças

ATENÇÃO: O desenho explodido e a lista de peças consistem nas peças abaixo:

- Sistema de transmissão na parte superior, suporte da taça e suporte (Fig. 4 na página 5, Fig. 5 na página 6);
- Conjunto do eixo central (Fig. 6 na página 7, Fig. 8 na página 8);
- Conjunto do eixo de engrenagens (Fig. 10 na página 9);
- Conjunto do motor (Fig. 12 na página 11);
- Conjunto de elevação da taça (Fig. 13 na página 12);
- Rodar a placa e o eixo de mistura (Fig. 14 na página 13, Fig. 15 na página 14);
- Conjunto de controlo de velocidade (Fig. 16 na página 15)

Sistema de transmissão na parte superior, suporte da taça e suporte (Fig. 4 na página 5) - 222836

N.o de peça	Nome da peça	Quantidade
1	Tampa do rolamento	1
2	Parafuso (M6X16)	4
3	Cobertura	1
4	Rolamento 6202	1
5	Cobertura central	1
6	Cobertura	2
7	Parafuso (M5X16)	1
8	Cobertura superior	1
9	Cobertura	1
10	Parafuso (M5X8)	5
11	Rolamento 6001	1
12	Cobertura	1
13	Interruptor de alimentação	1
14	Cobertura traseira	1
15	Parafuso (M6X35)	4
16	Placa anti-rato	1
17	Placa elétrica	1
18	Transformador	1
19	Tiras de vedação de caixas elétricas	1
20	Parafuso (M5X8)	4
21	Caixa elétrica	1
22	Relé do temporizador	1
23	Relé	2
24	Condensador	1

25	Microinterruptor	3
26	Articulação do cabo	1
27	Coluna vertical	1
28	Placa da coluna vertical	1
29	Braço concluído	1
30	Manga (para microinterruptor)	1
31	Porca da tampa (M8)	2
32	Porca (M8)	4
33	Parafuso da taça	2
34	Pega fixa	2
35	Mola de pega fixa	2
36	Parafuso (M8X60)	2
37	Grampo plano	2
38	Parafuso (M6X16)	6
39	Parafuso (M4X8)	2
40	Suporte de microinterruptor	2
41	Corpo	1
42	Interruptor sobrecarregado	1

Sistema de transmissão na parte superior, suporte da taça e suporte (Fig. 5 na página 6) - 222843

N.o de peça	Nome da peça	Quantidade
1	Corpo	1
2	Tampa do rolamento	1
3	Cobertura	2
4	Rolamento (6003)	1
5	Cobertura	3
6	Parafuso (M6X45)	1
7	Cobertura superior	1
8	Parafuso (M5X8)	7
9	Cobertura	1
10	Cobertura central	1
11	Rolamento (6201)	2
12	Parafuso (M6X14)	4
13	Anilha de mola 6	4
14	Interruptor de alimentação	1
15	Cobertura traseira	1
16	Parafuso (M6X35)	4
17	Placa anti-rato	1
18	Placa elétrica	1
19	Relé	2

20	Tiras de vedação de caixas elétricas	1
21	Caixa elétrica	1
22	Relé do temporizador	1
23	Transformador	1
24	Articulação do cabo	1
25	Condensador	1
26	Parafuso de cobre (M5X12)	1
27	Coluna vertical	1
28	Placa da coluna vertical	1
29	Parafuso (M4X8)	2
30	Parafuso (M6X16)	6
31	Placa da coluna vertical	1
32	Braço	1
33	Manga (para microinterruptor)	1
34	Porca da tampa (M8)	2
35	Porca (M8)	2
36	Parafuso da taça	2
37	Pega fixa	2
38	Mola de pega fixa	2
39	Parafuso (M8X60)	2
40	Bloco de plástico	1
41	Grampo plano	2
42	Parafuso (M8X25)	4
43	Suporte de microinterruptor	1
44	Microinterruptor	2
45	Interruptor de sobrecarga	1

Conjunto do eixo central (Fig. 6 na página 7) - 222836

N.o de peça	Nome da peça	Quantidade
1	Cobertura	1
2	Vedante do óleo	1
3	Rolamento (6204)	1
4	Equipamento do acoplador	1
5	rolamento	1
6	Eixo central	1
7	Acoplador	1
8	Rolamento	1
9	Anel de engrenagem pequeno	1

10	Anel divisor	1
11	Atuador	1
12	Primavera	1
13	Rolo	1
14	Anel de engrenagem grande	1
15	Cobertura	1
16	Rolamento (6001)	1

Lados verticais das mandíbulas noutra (Fig. 7 na página 7)

Observação:

1. Certifique-se de que instala a posição correcta e lubrifica todos os pinos na figura 7 .
2. Verifique se o vedante do óleo ocorre após a remontagem.

Conjunto do eixo central (Fig.8 na página 8) - 222843

N.o de peça	Nome da peça	Quantidade
1	Cobertura	1
2	Rolo	1
3	Primavera	1
4	Atuador	1
5	Anel de engrenagem	1
6	Anel divisor	1
7	Engrenagem superior	1
8	Anel do rolamento	1
9	Anel de embraiagem	1
10	Anel do rolamento	1
11	Engrenagem inferior	1
12	Anel	1
13	Rolamento (6205)	1
14	Vedante do óleo (30X45X10)	1
15	Stand-off	1
16	Eixo central	1
17	Chave (6X14)	1
18	Chave (5X35)	1
19	Chave (6X30)	1
20	Rolamento (6003)	1

Lados verticais das mandíbulas noutra (Fig. 9 na página 8)

Observação:

1. Certifique-se de que instala a posição correcta e lubrifica todos os pinos na figura 9 .
2. Verifique se o vedante do óleo ocorre após a remontagem.



Conjunto do eixo de engrenagens (Fig.10 na página 9) - 222836

N.o de peça	Nome da peça	Quantidade
1	Rolamento (6001)	2
2	Eixo de engrenagem de alta velocidade	1
3	Chave (5X58)	1
4	Engrenagem superior	1
5	Pequeno afastamento	1
6	Engrenagem (inferior)	1
7	Grande afastamento	1
8	Engrenagem inferior	1
9	Circulação	1

Observação: Certifique-se de que as chaves estão todas inseridas em cada engrenagem.

A: Eixo duplo de engrenagem /**B: Eixo de engrenagem simples (Fig.11 na página 10) - 222843**

N.o de peça	Nome da peça	Quantidade
1	Rolamento (6201)	4
2	Eixo duplo	1
3	Chave (5X11)	2
4	Engrenagem superior	1
5	Circulação	3
6	Engrenagem inferior	1
7	Eixo de engrenagem única	1
8	Chave (5X14)	1
9	Engrenagem	1

Observação: Certifique-se de que as chaves estão todas inseridas em cada engrenagem.

Montagem do motor (Fig. 12 na página 11)

N.o de peça	Nome da peça	Quantidade
1	Anel de paragem (apenas 222843)	1
2	Espiral	2
3	Vedante do óleo	1
4	Rolamento	1
5	Chave (4x22)	1
6	Eixo	1
7	Rotor	1
8	Interruptor	1
9	Placa de plástico do interruptor	1

10	Tampa do rolamento	1
11	Ventoinha	1

Conjunto de elevação da taça (Fig. 13 na página 12)

N.o de peça	Nome da peça	Quantidade
1	Porca (M10)	3
2	Anilha plana	2
3	Mola do braço	1
4	Barra de elevação	1
5	Anel de paragem	1
6	Pino de contrapino	1
7	Roda da manivela	1
8	Nó de flange	1
9	Parafuso (M6X25)	4
10	Chave (5x20)	1
11	Pega de elevação da taça	1
12	Bola de plástico	1

Placa giratória e eixo de mistura (Fig.14 na página 13) - 222836

N.o de peça	Nome da peça	Quantidade
1	Eixo de transmissão	1
2	Vedante do óleo	1
3	Rolamento	1
4	Protecção da taça completa	1
5	Engrenagem	1
6	Placa giratória	1
7	Equipamento interior	1
8	Tampa da placa giratória	1
9	Rolamento	1
10	Parafuso	1
11	Máquina de lavar	1

Placa giratória e eixo de mistura (Fig.15 na página 14) - 222843

N.o de peça	Nome da peça	Quantidade
1	Parafuso (M6 x 25)	6
2	Placa giratória	1
3	Máquina de lavar	1
4	Porca (M18)	1
5	Proteção da taça	1
6	Equipamento interior	1
7	Parafuso (M8 x 15)	1
8	Engrenagem	1

9	Rolamento (6203)	1
10	Rolamento (6204)	1
11	Vedante do óleo (25x50x10)	1
12	Chave (5x18)	1
13	Eixo de transmissão	1
14	Pino	1

Conjunto de controlo da velocidade (Fig. 16 na página 15)

N.º de peça		Nome da peça	Quantidade
A	1	Haste	1
	2	Porca	1
	3	Primavera	1
	4	Eixo	1
	5	Garfo	1
B	6	Pino (3X20)	1
	7	Nó	1
	8	Rolamento de esferas de aço	3
	9	Primavera	3
	10	Tampa do bloco	1
	11	Parafuso (M5X10)	1
	12	Eixo	1
	13	Alavanca	1

Precauções

- O aparelho só deve ser manuseado por pessoas altamente qualificadas que sigam as medidas de segurança descritas neste manual.
- Em caso de rotação do pessoal, deve ser fornecida formação prévia.
- O aparelho está equipado com dispositivos de segurança em pontos perigosos. No entanto, recomenda-se que não toque na lâmina nem nos componentes móveis.
- Antes de iniciar as operações de manutenção, desligue-o da fonte de alimentação.
- Avalie cuidadosamente os riscos residuais quando os dispositivos de proteção forem removidos para limpeza e manutenção.
- A limpeza e a manutenção requerem uma grande concentração.
- É absolutamente necessário um controlo regular do cabo de alimentação. Um cabo desgastado ou danificado pode expor os utilizadores a um grande risco de choque elétrico.
- Se o dispositivo apresentar anomalias, não o utilize nem tente repará-lo: contacte o fornecedor.
- Não utilize o aparelho para alimentos congelados ou outros produtos além de alimentos.
- Não use roupas largas, como lenços, etc., e os cabelos compridos devem ser amarrados e afastados das peças móveis.
- O fabricante e/ou o vendedor não são responsáveis nos seguintes casos:

- se o aparelho tiver sido manuseado por pessoal não autorizado;
- se algumas peças tiverem sido substituídas por peças sobressalentes não originais;
- se as instruções incluídas neste manual não forem seguidas com precisão;
- se o cortador não tiver sido limpo e lubrificado com os produtos certos.

Sistema de segurança instalado

Sistema de segurança mecânica

O aparelho está equipado com 3 interruptores de segurança. A máquina só deve ser ligada com todos os interruptores de segurança nas posições adequadas:

Interruptor de segurança da posição da taça: A máquina pode ser ligada assim que a taça estiver posicionada na posição correta.

Interruptor de segurança da protecção da taça: A máquina só pode ser ligada quando a protecção da taça estiver na posição fechada.

Interruptor de segurança da alavanca de elevação: A máquina só pode ser ligada quando a alavanca de elevação estiver localizada na posição ascendente.

Embora os aparelhos da versão CE sejam fornecidos com proteções elétricas e mecânicas (quando o aparelho está a funcionar e para operações de manutenção e limpeza), ainda existem RISCOS RESIDUAIS que não podem ser eliminados completamente; estes riscos são especificados neste manual em "AVISO! / PERIGO! / ATENÇÃO!". As peças móveis da máquina podem causar lesões.

Preparação antes da utilização

- Retire todas as embalagens e embalagens de protecção.
 - Verifique se o dispositivo está em boas condições e com todos os acessórios. Em caso de entrega incompleta ou danificada, contacte imediatamente o fornecedor. Neste caso, não utilize o dispositivo.
 - Limpe os acessórios e o aparelho antes da utilização (Consulte => Limpeza e manutenção).
 - Certifique-se de que o aparelho está completamente seco.
 - Coloque o aparelho numa superfície horizontal, estável e resistente ao calor que seja segura contra salpicos de água.
 - Guarde a embalagem se pretender guardar o seu aparelho no futuro.
 - Guarde o manual do utilizador para referência futura.
- NOTA!** Devido a resíduos de fabrico, o aparelho pode emitir um odor ligeiro durante as primeiras utilizações. Isto é normal e não indica qualquer defeito ou perigo. Certifique-se de que o aparelho está bem ventilado.

Instruções de funcionamento

Características de segurança especiais

Atenção: Esta máquina tem os seguintes 3 interruptores de segurança. A máquina só deve ser ligada com todos os interruptores de segurança nas posições adequadas.

- Interruptor de segurança da posição da taça: A máquina pode ser ligada assim que a taça estiver posicionada na posição correta.
- Interruptor de segurança da protecção da taça: A máquina só pode ser ligada quando a protecção da taça estiver na posição fechada.



- Interruptor de segurança da pega de elevação da taça: A máquina só pode ser ligada quando a pega de elevação da taça estiver localizada na posição para cima.
- Não use roupas largas, como lenços, etc., e os cabelos compridos devem ser amarrados e afastados das peças móveis.

Para evitar lesões pessoais graves:

- **NÃO** opere a máquina sem ler o manual de instruções.
- **PARE SEMPRE** a máquina premindo o botão VERMELHO "0" e desligue-a da corrente elétrica antes de limpar, fazer a manutenção, reparar ou substituir quaisquer dispositivos de fixação.
- **Mantenha SEMPRE** as mãos, o cabelo e a roupa larga afastados das peças móveis.

Sobre a protecção da taça

Nota: Quando a protecção da taça está aberta ou mal fechada na posição de bloqueio, a máquina não funciona.

1. Para abrir a protecção da taça, segure na pega da protecção da taça e rode-a no sentido dos ponteiros do relógio. Para fechar a protecção da taça, segure na pega da protecção da taça e rode-a no sentido contrário ao dos ponteiros do relógio.
2. Quando a pega da protecção da taça está alinhada no lado direito da máquina, a protecção da taça está na posição oscilante e pronta para funcionar.

Instale a taça na máquina

Nota: Instale a taça ANTES de fixar os acessórios. Utilize apenas a taça fornecida.

1. Baixe a taça puxando a alavanca de elevação da taça para baixo até parar. Para que o suporte da taça fique numa posição inferior.
2. Coloque a taça cuidadosamente e lentamente utilizando as pegadas da taça em 2 lados e
 - i. Com o pino de bloqueio no orifício no meio do suporte da taça e
 - ii. Fixe a taça puxando cada braçadeira da taça para a frente até a taça estar bem apertada. (Fig. 17 na página 16)

Instale diferentes acessórios (Batador plano, Gancho para massa ou Biscoito) na máquina

Nota: É mais conveniente e fácil instalar os acessórios antes de adicionar os ingredientes na taça.

1. Rode suavemente a protecção da taça no sentido dos ponteiros do relógio com a pega da protecção da taça, de modo a que fique na posição aberta.
2. **ATENÇÃO!** Usar força excessiva para abrir ou fechar a protecção da taça pode danificar o microinterruptor do bloqueio de segurança. Tenha cuidado quando abrir ou fechar a protecção da taça.
3. Faça deslizar os dispositivos de fixação [Batador plano, Gancho para massa ou Batedor] lentamente para cima sobre o eixo planetário, encaixando o pino do eixo através da ranhura dos dispositivos de fixação.
4. Rode os dispositivos de fixação para o fixar no eixo planetário.

Verter e misturar ingredientes

Nota: Siga a tabela "Sugestões de funcionamento" neste manual. A sobrecarga levará a transbordo ou danos na máquina.

IMPORTANTE: Certifique-se de que a alavanca de controlo da velocidade está na posição "gancho de massa".

1. Adicione todos os ingredientes adequados na taça.
2. Levante a alavanca de elevação da taça até a taça bloquear na posição.
3. Rode a protecção da taça no sentido contrário ao dos ponteiros do relógio e bloqueie na posição.

ATENÇÃO: A máquina não arranca se a protecção da taça estiver aberta/não fechada correctamente ou se a taça estiver na posição inferior.

Definir a velocidade, acessório e ligar a máquina

1. Selecione a velocidade adequada levantando ou baixando a alavanca de controlo de velocidade. Estão disponíveis três velocidades fixas para diferentes acessórios:

Velocidade de rotação	Tipo de ingrediente
Gancho para massa (baixo)	Pesadas: Misturar pizza, pão, massa
Batente plano (médio)	Médio: 2a fase de mistura para massa de donut, etc.
Batido (alto)	Luz: Bata de natas, claras de ovo, merengue.

IMPORTANTE: Siga SEMPRE o dispositivo de fixação recomendado utilizado e a definição de velocidade de acordo com a tabela de capacidade e a indicação junto à alavanca de controlo de velocidade.

ATENÇÃO: Tenha cuidado com o risco de fuga de pó e farinha ao cortar sacos de ingredientes na taça. Use máscara ou óculos de protecção, se necessário.

2. Depois, prima o botão VERDE "I" para ligar a máquina. Prima o botão VERMELHO "0" para PARAR a máquina.
A máquina irá rodar no sentido dos ponteiros do relógio para o item 222843 enquanto e no sentido anti-horário para o item 222836. (Fig. 18 na página 16)
3. **ATENÇÃO!** PARE SEMPRE a máquina ANTES de alterar as velocidades. Se não o fizer, poderá danificar a construção da engrenagem interna.
4. Para alterar a velocidade durante a operação:
 - i. Prima o botão VERMELHO "0" para PARAR a máquina.
 - ii. Desligue a máquina e substitua o acessório. (Ver ==> parte c).
 - iii. Altere a velocidade elevando ou baixando a alavanca de controlo de velocidade com o acessório correto.
 - iv. Prima o botão VERDE "I" para reiniciar a máquina.

REINICIAR o corte de segurança (Hilimitador ou corte térmico)

(Fig. 19 na página 16)

- Tenha em atenção que o botão RESET está equipado com uma tampa protetora para evitar sobreaquecimento.
- Desligue o aparelho da fonte de alimentação.
- Deixe o aparelho arrefecer completamente.
- Desaperte a tampa de protecção do botão RESET.
- Prima o botão RESET do limitador alto (corte térmico). Deve



ouvir um clique.

- Volte a apertar a tampa de protecção no botão RESET.
- Ligue à fonte de alimentação e pode utilizá-la novamente.

Sugestões de funcionamento

A tabela abaixo é apenas uma referência sobre a quantidade máxima para preparar os diferentes alimentos. Existem muitos factores que afectam o tipo de farinha, a temperatura da água, etc.

Produto	Acessório	Quantidade máx.	
		222836	222843
Branco ovo	Batido	1,0 kg	1,5 kg
Puré de batata	Batente plano	2,0 kg	2,5 kg
Merengue (Qtde de água)	Batido	1,5 litros	2,0 litros
Massa para waffle ou panquecas	Batente plano	2,5 litros	3,0 litros
Creme batido	Batido	3,5 litros	4,0 litros
Massa de pizza (média, 50% de água)	Gancho para massa	2,0 kg	2,5 kg
Massa de pizza (espessa, 60% de água)	Gancho para massa	2,5 kg	3,0 kg
Bolo de esponja	Batido	1,5 kg	2,0 kg
Massa para tartes	Batente plano	2,0 kg	2,5 kg
Pão ou massa em rolo (leve/médio, 60% de água)	Gancho para massa	Água 1,5 kg / Farinha 2,5 kg	Água 3,0 kg / Farinha 5,0 kg

Limpeza e manutenção

- **ATENÇÃO!** Desligue sempre o aparelho da fonte de alimentação e arrefeça antes de armazenar, limpar e fazer a manutenção.
- Não utilize jacto de água ou produto de limpeza a vapor para limpar e não empurre o aparelho debaixo de água, uma vez que as peças ficarão molhadas e poderá resultar em choque eléctrico.
- Se o aparelho não for mantido em bom estado de limpeza, tal pode afectar adversamente a vida útil do aparelho e resultar numa situação perigosa.
- Os resíduos de alimentos devem ser limpos regularmente e removidos do aparelho. Se o aparelho não for limpo correctamente, reduzirá a sua vida útil e poderá resultar em condições perigosas durante a utilização.

Limpeza

- Limpe a superfície exterior arrefecida com um pano ou esponja ligeiramente humedecida com uma solução de sabão suave.
- Retire sempre todos os acessórios antes da limpeza, caso contrário, ficarão presos no eixo e serão difíceis de remover mais tarde.
- Por motivos de higiene, o aparelho deve ser limpo antes e após a utilização.

- Evite que a água entre em contacto com os componentes eléctricos.
- Limpe o interior do recipiente com um detergente não abrasivo e enxágue com água limpa.
- Nunca mergulhe o aparelho em água ou outros líquidos.
- Nenhuma peça pode ser lavada na máquina de lavar loiça.

Procedimento de limpeza recomendado

Peças	Como limpar	Frequência
Taça	Utilizando uma esponja ou um pano húmido com sabão suave e água, enxágue, higienize e seque bem.	Limpe após cada utilização
Acessórios (gancho, batedor e batedor para massa)	Lave à mão com sabão suave e água, enxágue, higienize e seque bem.	Limpe após cada utilização
Protecção da taça	Lave à mão com uma esponja ou pano húmido com sabão suave e água, enxágue, higienize e seque bem.	Limpe após cada utilização
Superfície exterior	Limpe com um pano húmido e limpo com água e sabão, enxágue, higienize e seque. Não utilize jato de água.	Duas vezes por semana
Eixo Planetário	Limpe com um pano húmido e limpo com água e sabão, enxágue, higienize e seque.	Limpe após cada utilização

Manutenção

- Verifique o funcionamento do aparelho regularmente para evitar acidentes graves.
- Se verificar que o aparelho não está a funcionar correctamente e que existe um problema, pare de o utilizar, desligue-o e contacte o fornecedor.
- Todos os trabalhos de manutenção, instalação e reparação devem ser realizados por técnicos especializados e autorizados, ou recomendados pelo fabricante.

Transporte e armazenamento

- Antes de armazenar, certifique-se sempre de que o aparelho foi desligado da fonte de alimentação e arrefecido completamente.
- Guarde o aparelho num local fresco, limpo e seco.
- Nunca coloque objectos pesados sobre o aparelho, pois isso pode danificá-lo.
- Não desloque o aparelho enquanto estiver em funcionamento. Desligue o aparelho da fonte de alimentação quando o deslocar e mantenha-o na parte inferior.
- Deve ter-se especial cuidado ao mover ou transportar a máquina devido ao seu peso pesado. Com pelo menos 2 pessoas ou a utilizar um carrinho. Desloque a máquina lentamente, com cuidado e nunca incline mais de 45°.

PT



Resolução de problemas

Se o aparelho não funcionar correctamente, verifique a solução na tabela abaixo. Se continuar a não conseguir resolver o problema, contacte o fornecedor/prestador de serviços.

Problema	Causa possível	Solução possível
A máquina não começa a funcionar	A protecção da taça não está na posição correctamente fechada.	Rode a protecção da taça para a direita até estar bem fechada.
	A taça não é elevada para o local adequado.	Eleve a taça para a posição correta utilizando o nível.
	A ficha de alimentação não está corretamente ligada.	Verifique se a ficha de alimentação está ligada corretamente.
A máquina pára durante o funcionamento	A sobrecarga interna é ativada para evitar o sobreaquecimento.	Prima o botão VERMELHO, "O", desligue a máquina, deixe cozinhar completamente, prima o botão RESET na parte de trás.
	Cinta de transmissão danificada ou partida	Contacte o fornecedor.
Som da máquina demasiado ruidoso	A máquina não é colocada numa superfície horizontal.	Ajuste a superfície ou mova-a para outra superfície horizontal.
	A taça não está colocada corretamente.	Certifique-se de que a taça está corretamente colocada no suporte da taça com os pinos orientados.
	Os dispositivos de fixação não estão devidamente instalados.	Remova e instale novamente os dispositivos de fixação na devida posição.
	A taça está sobrecarregada.	Reduza a capacidade dos ingredientes.
	Correia de transmissão danificada ou gasta.	Contacte o fornecedor.
	A engrenagem planetária precisa de falta de lubrificante.	
Os dispositivos de fixação não podem ser facilmente instalados no eixo planetário	Necessária falta de lubrificante e/ou limpeza do eixo planetário.	Limpe o eixo planetário com um pano limpo húmido e lubrifique o eixo com óleo mineral ou massa lubrificante.
A pega de elevação/baixamento da taça não funciona facilmente	Falta de lubrificante nas lâminas da taça.	Lubrifique as lamelas com óleo mineral ou massa lubrificante.

Garantia

Qualquer defeito que afecte a funcionalidade do aparelho que se torne aparente no prazo de um ano após a compra será reparado através de reparação ou substituição gratuita, desde que o aparelho tenha sido utilizado e mantido de acordo com as instruções e não tenha sido utilizado de forma abusiva ou indevida. Os seus direitos legais não são afetados. Se o aparelho for reclamado ao abrigo da garantia, indique onde e quando foi comprado e inclua um comprovativo de compra (por exemplo, recibo).

De acordo com a nossa política de desenvolvimento contínuo de produtos, reservamo-nos o direito de alterar as especificações do produto, embalagem e documentação sem aviso prévio.

Eliminação e ambiente



Ao desativar o aparelho, o produto não deve ser eliminado juntamente com outros resíduos domésticos. Em vez disso, é da sua responsabilidade eliminar os seus resíduos de equipamento entregando-os num ponto de recolha designado.

O incumprimento desta regra pode ser penalizado de acordo com os regulamentos aplicáveis sobre eliminação de resíduos. A recolha e reciclagem separadas dos seus equipamentos residuais no momento da eliminação ajudarão a conservar os recursos naturais e a garantir que são reciclados de forma a proteger a saúde humana e o ambiente.


Para mais informações sobre onde pode depositar os seus resíduos para reciclagem, contacte a sua empresa local de recolha de resíduos. Os fabricantes e importadores não assumem a responsabilidade pela reciclagem, tratamento e eliminação ecológica, quer diretamente quer através de um sistema público.

ESPAÑOL

Estimado cliente:

Gracias por comprar este electrodoméstico HENDI. Lea atentamente este manual del usuario, prestando especial atención a las normativas de seguridad descritas a continuación, antes de instalar y utilizar este aparato por primera vez.


Instrucciones de seguridad

- Utilice el aparato únicamente para el fin para el que fue diseñado, tal como se describe en este manual.
- El fabricante no se hace responsable de ningún daño causado por un funcionamiento incorrecto y un uso inadecuado.
-  **¡PELIGRO! ¡RIESGO DE DESCARGA ELÉCTRICA!** No intente reparar el aparato usted mismo. No sumerja las piezas eléctricas del aparato en agua u otros líquidos. Nunca sostenga el aparato bajo el agua corriente.
- **¡NUNCA UTILICE UN APARATO DAÑADO!** Compruebe regularmente si hay daños en las conexiones eléctricas y el cable. Si está dañado, desconecte el aparato de la fuente de alimentación. Las reparaciones solo deben ser realizadas por un proveedor o persona cualificada para evitar peligros o lesiones.
- **¡ADVERTENCIA!** Al colocar el aparato, coloque el cable de alimentación de forma segura si es necesario para evitar tirones accidentales, daños, contacto con la superficie térmica o riesgo de tropiezo.



- **¡ADVERTENCIA!** Mientras el enchufe esté en la toma de corriente, el aparato estará conectado a la fuente de alimentación.
- **¡ADVERTENCIA!** Apague SIEMPRE el aparato antes de desconectarlo de la fuente de alimentación, de la limpieza, del mantenimiento o del almacenamiento.
- Conecte el aparato únicamente a una toma de corriente con la tensión y frecuencia mencionadas en la etiqueta del aparato.
- No toque el enchufe/las conexiones eléctricas con las manos húmedas o mojadas.
- Mantenga el aparato y el enchufe/las conexiones eléctricas alejados del agua y otros líquidos. Si el aparato cae al agua, retire inmediatamente las conexiones de la fuente de alimentación. No utilice el aparato hasta que un técnico certificado lo haya comprobado. Si no se siguen estas instrucciones, se producirán riesgos potencialmente mortales.
- Conecte la fuente de alimentación a una toma de corriente de fácil acceso para poder desconectar el aparato inmediatamente en caso de emergencia.
- Asegúrese de que el cable no entre en contacto con objetos afilados o calientes y manténgalo alejado del fuego abierto. Nunca tire del cable de alimentación para desenchufarlo de la toma; tire siempre del enchufe en su lugar.
- Nunca lleve el aparato con el cable.
- Nunca intente abrir la carcasa del aparato usted mismo.
- No introduzca objetos en la carcasa del aparato.
- Nunca deje el aparato sin supervisión durante su uso.
- Este aparato debe ser utilizado por personal formado en la cocina del restaurante, comedores o personal del bar, etc.
- Este aparato no debe ser utilizado por personas con capacidades físicas, sensoriales o mentales reducidas, ni por personas que carezcan de experiencia y conocimientos.
- Este aparato no debe ser utilizado por niños bajo ninguna circunstancia.
- Mantenga el aparato y sus conexiones eléctricas fuera del alcance de los niños.
- Nunca utilice accesorios ni dispositivos adicionales que no sean los suministrados con el aparato o recomendados por el fabricante. De lo contrario, podría suponer un riesgo para la seguridad del usuario y dañar el aparato. Utilice únicamente piezas y accesorios originales.
- No utilice este aparato mediante un temporizador externo o un sistema de control remoto.
- No coloque el aparato sobre un objeto calefactor (gasolina, electricidad, cocina de carbón, etc.).
- No cubra el aparato en funcionamiento.
- No coloque ningún objeto encima del aparato.
- No utilice el aparato cerca de llamas abiertas, materiales explosivos o inflamables. Utilice siempre el aparato sobre una superficie horizontal, estable, limpia, resistente al calor y seca.
- El aparato no es adecuado para su instalación en zonas en las que se pueda utilizar un chorro de agua.
- Deje un espacio de al menos 20 cm alrededor del aparato para que se ventile durante el uso.
- **¡ADVERTENCIA!** Mantenga todas las aberturas de ventilación del aparato libres de obstrucciones.

Instrucciones especiales de seguridad

- Este aparato no está diseñado para uso doméstico.
-  Se proporciona un terminal de unión equipotencial para permitir la unión cruzada con otros equipos.
- No utilice el aparato sin carga para evitar el sobrecalentamiento.
- **¡PRECAUCIÓN!** Apague SIEMPRE la máquina y desconecte la fuente de alimentación antes de tocar cualquier pieza del motor.
- **¡ADVERTENCIA!** No intente omitir ningún enclavamiento de seguridad.
- Si el cable de alimentación está dañado, debe ser reemplazado por el fabricante, su agente de servicio o personas con cualificación similar para evitar riesgos.
- No cargue demasiados ingredientes para evitar el desbordamiento de los productos alimenticios.
- **¡ADVERTENCIA! NO LEVANTE EL APARATO POR EL ASA.**

Uso previsto

- Este aparato está diseñado para su uso en aplicaciones comerciales, por ejemplo, en cocinas de restaurantes, cafeterías, hospitales y empresas comerciales como panaderías, butcherías, etc., pero no para la producción masiva continua de alimentos.
- El aparato está diseñado para mezclar, amasar y emulsionar o batir productos alimenticios operados en la industria alimentaria y en tiendas. Cualquier otro uso puede provocar daños en el aparato o lesiones personales.
- El uso del aparato para cualquier otro fin se considerará un uso indebido del dispositivo. El usuario será el único responsable del uso indebido del dispositivo.

Instalación de conexión a tierra

Este aparato está clasificado como **protección de clase I** y debe conectarse a una toma de tierra protectora. La conexión a tierra reduce el riesgo de descarga eléctrica al proporcionar un cable de escape para la corriente eléctrica.

Este aparato está equipado con un cable de alimentación con enchufe de conexión a tierra o conexiones eléctricas con cable de conexión a tierra. Las conexiones deben estar correctamente instaladas y conectadas a tierra.

ES

Partes principales del producto

(Fig. 1 en la página 3)

1. Soporte de soporte rígido
2. Cuenco
3. Abrazadera del recipiente [x2]
4. Asas de la cubeta [x2]
5. Protector del recipiente
6. Palanca de control de velocidad [3 ajustes para 3 accesorios]
7. Botón de encendido [VERDE, I]
8. Botón STOP [ROJO, O]
9. Elevación del tazón/mango inferior
10. Botón RESET [en la parte trasera]
11. Asa de protección del recipiente
12. Soporte para el bol

Observación: El contenido de este manual se aplica a todos los elementos enumerados a menos que se especifique lo contrario. El aspecto puede variar con respecto a las ilustraciones mostradas.



Piezas de repuesto o accesorios

(Fig. 2 en la página 3)

13. Batidora plana
14. Gancho para masa
15. Batido

Diagrama de circuitos

(Fig. 3 en la página 4)

- A. Protección contra sobrecarga (corte térmico)
- B. Dispositivo de contacto de CA
- C. Interruptor de seguridad de la palanca de elevación del tazón
- D. Interruptor de seguridad de la protección del tazón
- E. Interruptor de PARADA
- F. Interruptor de encendido
- G. Reactor
- H. Interruptor de seguridad de posición de la cuba
- I. Relé de tiempo
- J. Condensador
- K. Motor

Diagrama detallado con lista de piezas

ATENCIÓN: El dibujo despiezado y la lista de piezas constan de las siguientes piezas:

- Sistema del engranaje de transmisión en la parte superior, base del recipiente y soporte (Fig. 4 en la página 5, Fig. 5 en la página 6);
- Conjunto del eje central (Fig. 6 en la página 7, Fig. 8 en la página 8);
- Conjunto del eje del engranaje (Fig. 10 en la página 9);
- Conjunto del motor (Fig. 12 en la página 11);
- Conjunto de elevación del recipiente (Fig. 13 en la página 12);
- Placa de giro y eje de mezcla (Fig. 14 en la página 13, Fig. 15 en la página 14);
- Conjunto de control de velocidad (Fig. 16 en la página 15)

Sistema de engranajes de transmisión en la parte superior, base del recipiente y soporte (Fig. 4 en la página 5) - 222836

N.o de pieza	Nombre de la pieza	Cantidad
1	Cubierta del cojinete	1
2	Tornillo (M6X16)	4
3	Cubierta	1
4	Cojinete 6202	1
5	Cubierta central	1
6	Cubierta	2
7	Tornillo (M5X16)	1
8	Cubierta superior	1
9	Cubierta	1
10	Tornillo (M5X8)	5
11	Cojinete 6001	1
12	Cubierta	1
13	Interruptor de alimentación	1
14	Cubierta trasera	1

15	Tornillo (M6X35)	4
16	Placa antirratón	1
17	Placa eléctrica	1
18	Transformador	1
19	Tiras de sellado de cajas eléctricas	1
20	Tornillo (M5X8)	4
21	Caja eléctrica	1
22	Relé del temporizador	1
23	Relé	2
24	Condensador	1
25	Microinterruptor	3
26	Junta de cable	1
27	Columna vertical	1
28	Tablero de columna vertical	1
29	Brazo completo	1
30	Manguito (para microinterruptor)	1
31	Tuerca (M8)	2
32	Tuerca (M8)	4
33	Tornillo del recipiente	2
34	Mango fijo	2
35	Muelle de mango fijo	2
36	Tornillo (M8X60)	2
37	Abrazadera plana	2
38	Tornillo (M6X16)	6
39	Tornillo (M4X8)	2
40	Rack de microinterruptores	2
41	Cuerpo	1
42	Interruptor sobrecargado	1

Sistema de engranajes de transmisión en la parte superior, base de la taza y soporte (Fig. 5 en la página 6) - 222843

N.o de pieza	Nombre de la pieza	Cantidad
1	Cuerpo	1
2	Cubierta del cojinete	1
3	Cubierta	2
4	Cojinete (6003)	1
5	Cubierta	3
6	Tornillo (M6X45)	1
7	Cubierta superior	1
8	Tornillo (M5X8)	7

9	Cubierta	1
10	Cubierta central	1
11	Cojinete (6201)	2
12	Tornillo (M6X14)	4
13	Arandela elástica 6	4
14	Interruptor de alimentación	1
15	Cubierta trasera	1
16	Tornillo (M6X35)	4
17	Placa antirrátón	1
18	Placa eléctrica	1
19	Relé	2
20	Tiras de sellado de cajas eléctricas	1
21	Caja eléctrica	1
22	Relé del temporizador	1
23	Transformador	1
24	Junta de cable	1
25	Condensador	1
26	Tornillo de cobre (M5X12)	1
27	Columna vertical	1
28	Tablero de columna vertical	1
29	Tornillo (M4X8)	2
30	Tornillo (M6X16)	6
31	Tablero de columna vertical	1
32	Brazo	1
33	Manguito (para microinterruptor)	1
34	Tuerca (M8)	2
35	Tuerca (M8)	2
36	Tornillo del recipiente	2
37	Mango fijo	2
38	Muelle de mango fijo	2
39	Tornillo (M8X60)	2
40	Bloque de plástico	1
41	Abrazadera plana	2
42	Tornillo (M8X25)	4
43	Rack de microinterruptores	1
44	Microinterruptor	2
45	Interruptor de sobrecarga	1

Conjunto del eje central (Fig.6 en la página 7) - 222836

N.o de pieza	Nombre de la pieza	Cantidad
1	Cubierta	1
2	Sello de aceite	1
3	Cojinete (6204)	1
4	Engranaje del acoplador	1
5	cojinete	1
6	Eje central	1
7	Acoplador	1
8	Cojinete	1
9	Anillo de engranaje pequeño	1
10	Anillo divisor	1
11	Actuador	1
12	Primavera	1
13	Rodillo	1
14	Anillo de engranaje grande	1
15	Cubierta	1
16	Cojinete (6001)	1

Lados verticales de las mordazas en otro lado (Fig. 7 de la página 7)

Observación:

1. Asegúrese de instalar la posición correcta y lubricar todos los pasadores de la figura 7.
2. Compruebe si el sello de aceite se produce después del montaje.

Conjunto del eje central (Fig.8 en la página 8) - 222843

N.o de pieza	Nombre de la pieza	Cantidad
1	Cubierta	1
2	Rodillo	1
3	Primavera	1
4	Actuador	1
5	Anillo de engranaje	1
6	Anillo divisor	1
7	Engranaje superior	1
8	Anillo de cojinete	1
9	Anillo del embrague	1
10	Anillo de cojinete	1
11	Engranaje inferior	1
12	Anillo	1
13	Cojinete (6205)	1
14	Sello de aceite (30X45X10)	1
15	Separación	1

ES



16	Eje central	1
17	Llave (6X14)	1
18	Llave (5X35)	1
19	Llave (6X30)	1
20	Cojinete (6003)	1

Lados verticales de las mordazas en otro lado (Fig. 9 de la página 8)

Observación:

1. Asegúrese de instalar la posición correcta y lubricar todos los pasadores de la figura 9.
2. Compruebe si el sello de aceite se produce después del montaje.

Conjunto del eje del engranaje (Fig. 10 en la página 9) - 222836

N.o de pieza	Nombre de la pieza	Cantidad
1	Cojinete (6001)	2
2	Eje de engranaje de alta velocidad	1
3	Llave (5X58)	1
4	Engranaje superior	1
5	Pequeño separador	1
6	Engranaje (inferior)	1
7	Gran separador	1
8	Engranaje inferior	1
9	Clip circular	1

Observación: Asegúrese de que todas las llaves estén insertadas en cada engranaje.

A: Eje de doble engranaje /

B: Eje de engranaje único (Fig.11 en la página 10) - 222843

N.o de pieza	Nombre de la pieza	Cantidad
1	Cojinete (6201)	4
2	Eje de engranaje doble	1
3	Llave (5X11)	2
4	Engranaje superior	1
5	Clip circular	3
6	Engranaje inferior	1
7	Eje de engranaje único	1
8	Llave (5X14)	1
9	Engranaje	1

Observación: Asegúrese de que todas las llaves estén insertadas en cada engranaje.

Conjunto del motor (Fig. 12 en la página 11)

N.o de pieza	Nombre de la pieza	Cantidad
1	Anillo de parada (222843 únicamente)	1
2	Espiral	2
3	Sello de aceite	1
4	Cojinete	1
5	Llave (4x22)	1
6	Eje	1
7	Rotor	1
8	Interruptor	1
9	Placa de interruptor de plástico	1
10	Cubierta del cojinete	1
11	Ventilador	1

Conjunto de elevación del recipiente (Fig. 13 en la página 12)

N.o de pieza	Nombre de la pieza	Cantidad
1	Tuerca (M10)	3
2	Arandela plana	2
3	Resorte del brazo	1
4	Barra de elevación	1
5	Anillo de parada	1
6	Pasador de chaveta	1
7	Rueda de bielas	1
8	Nudo de brida	1
9	Tornillo (M6X25)	4
10	Llave (5x20)	1
11	Asa de elevación del tazón	1
12	Bola de plástico	1

Placa de giro y eje de mezcla (Fig. 14 en la página 13) - 222836

N.o de pieza	Nombre de la pieza	Cantidad
1	Eje de transmisión	1
2	Sello de aceite	1
3	Cojinete	1
4	Protección del recipiente completa	1
5	Engranaje	1
6	Placa giratoria	1
7	Engranaje interior	1
8	Cubierta de la placa giratoria	1

9	Cojinete	1
10	Tornillo	1
11	Arandela	1

Placa de giro y eje de mezcla (Fig. 15 en la página 14) - 222843

N.o de pieza	Nombre de la pieza	Cantidad
1	Tornillo (M6 x 25)	6
2	Placa giratoria	1
3	Arandela	1
4	Tuerca (M18)	1
5	Protector del recipiente	1
6	Engranaje interior	1
7	Tornillo (M8 x15)	1
8	Engranaje	1
9	Cojinete (6203)	1
10	Cojinete (6204)	1
11	Sello de aceite (25x50x10)	1
12	Llave (5x18)	1
13	Eje de transmisión	1
14	Pasador	1

Conjunto de control de velocidad (Fig. 16 en la página 15)

N.o de pieza	Nombre de la pieza	Cantidad	
A	1	Varilla	1
	2	Tuerca	1
	3	Primavera	1
	4	Eje	1
	5	Horquilla	1
B	6	Pasador (3X20)	1
	7	Nudo	1
	8	Rodamiento de bolas de acero	3
	9	Primavera	3
	10	Cubierta del bloque	1
	11	Tornillo (M5X10)	1
	12	Eje	1
	13	Palanca	1

Precauciones

- El aparato solo debe ser manipulado por personal altamente cualificado que siga las medidas de seguridad descritas en este manual.
- En caso de rotación de personal, se debe proporcionar formación con antelación.
- El aparato está equipado con dispositivos de seguridad en

puntos peligrosos. Sin embargo, se recomienda no tocar la hoja ni los componentes móviles.

- Antes de iniciar las operaciones de mantenimiento, desconéctela de la fuente de alimentación.
- Evalúe cuidadosamente los riesgos residuales cuando retire los dispositivos de protección para su limpieza y mantenimiento.
- La limpieza y el mantenimiento requieren una gran concentración.
- Es absolutamente necesario un control regular del cable de alimentación. Un cable deshilachado o dañado puede exponer a los usuarios a un gran riesgo de descarga eléctrica.
- Si el dispositivo muestra anomalías, no lo utilice ni intente repararlo; póngase en contacto con el proveedor.
- No utilice el aparato para alimentos congelados ni para otros productos que no sean alimentos.
- No use ropa holgada, como bufanda, etc., y el cabello largo debe atarse y mantenerse alejado de las partes móviles.
- El fabricante y/o el vendedor no son responsables en los siguientes casos:
 - si el aparato ha sido manipulado por personal no autorizado;
 - si algunas piezas se han sustituido por piezas de repuesto no originales;
 - si no se siguen con precisión las instrucciones incluidas en este manual;
 - si el cortador no se ha limpiado y engrasado con los productos adecuados.

Sistema de seguridad instalado

Sistema de seguridad mecánico

El aparato está equipado con 3 interruptores de seguridad. La máquina solo se puede arrancar con todos los interruptores de seguridad en las posiciones adecuadas:

Interruptor de seguridad de la posición del recipiente: La máquina puede arrancarse una vez que el recipiente esté colocado en la posición correcta.

Interruptor de seguridad del protector del recipiente: La máquina solo se puede arrancar una vez que el protector del recipiente está en la posición cerrada.

Interruptor de seguridad de la palanca de elevación: La máquina solo se puede arrancar una vez que la palanca de elevación se encuentra en la posición hacia arriba.

Aunque los aparatos de la versión CE se suministran con protecciones eléctricas y mecánicas (cuando el aparato está en funcionamiento y para operaciones de mantenimiento y limpieza), todavía existen RIESGOS RESIDUALES que no se pueden eliminar por completo; estos riesgos se especifican en este manual en "¡ADVERTENCIA! / PELIGRO! / ¡PRECAUCIÓN!". Las piezas móviles de la máquina pueden causar lesiones.

Preparación antes del uso

- Retire todo el embalaje protector y la envoltura.
- Compruebe que el dispositivo está en buenas condiciones y con todos los accesorios. En caso de entrega incompleta o dañada, póngase en contacto con el proveedor inmediatamente. En este caso, no utilice el dispositivo.
- Limpie los accesorios y el aparato antes de utilizarlos (consulte ==> Limpieza y mantenimiento).
- Asegúrese de que el aparato esté completamente seco.



- Coloque el aparato sobre una superficie horizontal, estable y resistente al calor que sea segura contra salpicaduras de agua.
- Conserve el embalaje si desea guardar su electrodoméstico en el futuro.
- Conserve el manual del usuario para futuras consultas.

¡NOTA! Debido a los residuos de fabricación, el aparato puede emitir un ligero olor durante los primeros usos. Esto es normal y no indica ningún defecto o peligro. Asegúrese de que el aparato esté bien ventilado.

Instrucciones de funcionamiento

Características de seguridad especiales

Atención: Esta máquina tiene los siguientes 3 interruptores de seguridad. La máquina solo se debe arrancar con todos los interruptores de seguridad en las posiciones adecuadas.

- Interruptor de seguridad de la posición del recipiente: La máquina puede arrancarse una vez que el recipiente esté colocado en la posición correcta.
- Interruptor de seguridad del protector del recipiente: La máquina solo se puede arrancar una vez que el protector del recipiente está en la posición cerrada.
- Interruptor de seguridad del asa elevadora del tazón: La máquina solo puede arrancarse una vez que el asa de elevación del recipiente se encuentra en la posición hacia arriba.
- No use ropa holgada, como bufanda, etc., y el cabello largo debe atarse y mantenerse alejado de las partes móviles.

Para evitar lesiones personales graves:

- **NO** utilice la máquina sin leer el manual de instrucciones.
- **DETENGA SIEMPRE** la máquina pulsando el botón ROJO "0" y desenchufe el aparato de la fuente de alimentación eléctrica antes de limpiar, realizar tareas de mantenimiento, reparar o cambiar cualquier accesorio.
- **Mantenga SIEMPRE** las manos, el pelo y la ropa suelta lejos de las partes móviles.

Acerca del protector del recipiente

Nota: Cuando el protector del recipiente está abierto o no está bien cerrado en la posición de bloqueo, la máquina no funcionará.

1. Para abrir el protector del recipiente, sostenga el asa del protector del recipiente y gírela en sentido horario. Para cerrar el protector del recipiente, sostenga el asa del protector del recipiente y gírela en sentido contrario a las agujas del reloj.
2. Cuando la manija del protector del recipiente está alineada en el lado derecho de la máquina, el protector del recipiente está en la posición de balanceo y listo para funcionar.

Instale el recipiente en la máquina

Nota: Instale el recipiente ANTES de fijar los accesorios. Utilice únicamente el recipiente suministrado.

1. Baje el bol tirando de la palanca de elevación del bol hacia abajo hasta que se detenga. Para que la base del recipiente esté en una posición más baja.
2. Coloque el recipiente con cuidado y lentamente con las asas del recipiente en 2 lados
 - i. Con el pasador de bloqueo en el orificio del centro de la base del recipiente y
 - ii. Asegure el bol tirando de cada abrazadera hacia ade-

lante hasta que el bol esté bien cerrado. (Fig. 17 en la página 16)

Instale diferentes accesorios (golpeador plano, gancho para masa o batidor) en la máquina

Nota: Es más cómodo y fácil instalar los accesorios antes de añadir los ingredientes al bol.

1. Gire suavemente el protector del recipiente en el sentido de las agujas del reloj con el mango del protector del recipiente, de modo que quede en la posición abierta.
2. **¡PRECAUCIÓN!** Si se aplica una fuerza excesiva para abrir o cerrar el protector del recipiente, el microinterruptor del bloqueo de seguridad podría resultar dañado. Tenga cuidado al abrir o cerrar el protector del recipiente.
3. Deslice los acoplamientos (golpeador plano, gancho para masa o batidor) lentamente hacia arriba sobre el eje planetario, ajustando el pasador del eje a través de la ranura de los acoplamientos.
4. Gire los acoplamientos para fijarlos al eje planetario.

Verter y mezclar ingredientes

Nota: Siga la tabla "Consejos de funcionamiento" de este manual. La sobrecarga provocará un desbordamiento o daños en la máquina.

IMPORTANTE: Asegúrese de que la palanca de control de velocidad esté en la posición de "gancho de masa".

1. Añade todos los ingredientes adecuados en el bol.
2. Levante la palanca de elevación de la taza hasta que la taza se bloquee en su posición.
3. Gire el protector del recipiente en sentido contrario a las agujas del reloj y bloquéelo en su posición.

ATENCIÓN: La máquina no arranca si el protector del recipiente está abierto/no está cerrado correctamente o si el recipiente está en la posición inferior.

Ajuste la velocidad, el acoplamiento y el arranque de la máquina

1. Seleccione la velocidad adecuada levantando o bajando la palanca de control de velocidad. Hay tres velocidades fijas disponibles para diferentes accesorios:

Velocidad de rotación	Tipo de ingrediente
Gancho para masa (bajo)	Pesado: Mezcla de pizza, pan y pasta
Batidora plana (mediana)	Medio: 2.a etapa de mezcla para masa de donut, etc.
Batido (alto)	Luz: Crema batida, claras de huevo, merengue.

IMPORTANTE: Siga SIEMPRE el acoplamiento recomendado utilizado y el ajuste de velocidad de acuerdo con la tabla de capacidad y la indicación junto a la palanca de control de velocidad.

ATENCIÓN: Tenga cuidado con el riesgo de escape de polvo y harina al cortar las bolsas de ingredientes en el recipiente. Use máscara protectora o gafas si es necesario.

2. A continuación, pulse el botón VERDE "I" para encender la máquina. Pulse el botón ROJO "0" para PARAR la máquina. La máquina girará en el sentido de las agujas del reloj para el artículo 222843, mientras que en el sentido contrario a

las agujas del reloj para el 222836. (Fig. 18 en la página 16)

3. ¡PRECAUCIÓN! DETENGA SIEMPRE la máquina ANTES de cambiar de velocidad. De lo contrario, la construcción del engranaje interno podría resultar dañada.
4. Para cambiar la velocidad durante la operación:
 - i. Pulse el botón ROJO "O" para PARAR la máquina.
 - ii. Desenchufe la máquina y cambie el acoplamiento. [Consulte ==> parte c].
 - iii. Cambie la velocidad subiendo o bajando la palanca de control de velocidad con el acoplamiento correcto.
 - iv. Pulse el botón VERDE "I" para reiniciar la máquina.

RESTABLECER el corte de seguridad (limitador alto o corte térmico)

(Fig. 19 en la página 16)

- Tenga en cuenta que el botón RESET está equipado con una tapa protectora para evitar el sobrecalentamiento.
- Desconecte el aparato de la fuente de alimentación.
- Deje que el aparato se enfríe completamente.
- Desenrosque la tapa protectora del botón RESET.
- Pulse el botón RESET del Hi-limiter (corte térmico). Debería oír un clic.
- Vuelva a enroscar la tapa protectora en el botón RESET.
- Conéctese a la fuente de alimentación y podrá volver a utilizarla.

Consejos de funcionamiento

La siguiente tabla es solo una referencia sobre la cantidad máxima para preparar los diferentes alimentos. Hay muchos factores que afectan, como el tipo de harina, la temperatura del agua, etc.

Producto	Adjunto	Cantidad máx.	
		222836	222843
Clara de huevo	Batido	1,0 kg	1,5 kg
Puré de patatas	Batidora plana	2,0 kg	2,5 kg
Merengue (cantidad de agua)	Batido	1,5 litros	2,0 litros
Rebozado de waffle o panqueque	Batidora plana	2,5 litros	3,0 litros
Crema batida	Batido	3,5 litros	4,0 litros
Masa de pizza (mediana, 50 % de agua)	Gancho para masa	2,0 kg	2,5 kg
Masa de pizza (gruesa, 60 % de agua)	Gancho para masa	2,5 kg	3,0 kg
Bizcocho	Batido	1,5 kg	2,0 kg
Masa de tarta	Batidora plana	2,0 kg	2,5 kg
Pan o masa para rollos (ligero/medio, 60 % de agua)	Gancho para masa	Agua 1,5 kg / Harina 2,5 kg	Agua 3,0 kg / Harina 5,0 kg

Limpieza y mantenimiento

- ¡ATENCIÓN! Desconecte siempre el aparato de la fuente de alimentación y enfríe antes de guardarlo, limpiarlo y realizar el mantenimiento.
- No utilice chorro de agua ni limpiador de vapor para la limpieza y no empuje el aparato bajo el agua, ya que las piezas se mojarán y podrían producirse descargas eléctricas.
- Si el aparato no se mantiene en buen estado de limpieza, esto puede afectar negativamente a su vida útil y provocar una situación peligrosa.
- Los residuos de alimentos deben limpiarse y eliminarse regularmente del aparato. Si el aparato no se limpia correctamente, reducirá su vida útil y puede resultar en una condición peligrosa durante su uso.

Limpieza

- Limpie la superficie exterior enfriada con un paño o esponja ligeramente humedecido con una solución jabonosa suave.
- Retire siempre todos los accesorios antes de la limpieza; de lo contrario, se atascará en el eje y será difícil retirarlo más tarde.
- Por razones de higiene, el aparato debe limpiarse antes y después de su uso.
- Evite que el agua entre en contacto con los componentes eléctricos.
- Limpie el interior del recipiente con un detergente no abrasivo y enjuague con agua limpia.
- Nunca sumerja el aparato en agua u otros líquidos.
- Ninguna pieza es apta para lavavajillas.

Procedimiento de limpieza recomendado

Piezas	Cómo limpiar	Frecuencia
Cuenco	Con una esponja o un paño húmedo con agua y jabón suave, enjuague, desinfecte y seque bien.	Limpia después de cada uso
Accesorios (gancho de masa, batidor y batidor)	Lave a mano con agua y jabón suave, enjuague, desinfecte y seque bien.	Limpia después de cada uso
Protector del recipiente	Lave a mano con una esponja o un paño húmedo con agua y jabón suave, enjuague, desinfecte y seque bien.	Limpia después de cada uso
Superficie exterior	Limpie con un paño limpio y húmedo con agua y jabón, enjuague, desinfecte y seque. No utilice chorro de agua.	Dos veces a la semana
Eje planetario	Limpie con un paño limpio y húmedo con agua y jabón, enjuague, desinfecte y seque.	Limpia después de cada uso

ES



Mantenimiento

- Compruebe periódicamente el funcionamiento del aparato para evitar accidentes graves.
- Si ve que el aparato no funciona correctamente o que hay un problema, deje de usarlo, apáguelo y póngase en contacto con el proveedor.
- Todos los trabajos de mantenimiento, instalación y reparación deben ser realizados por técnicos especializados y autorizados, o recomendados por el fabricante.

Transporte y almacenamiento

- Antes de guardarlo, asegúrese siempre de que el aparato se ha desconectado de la fuente de alimentación y se ha enfriado por completo.
- Guarde el aparato en un lugar fresco, limpio y seco.
- Nunca coloque objetos pesados sobre el aparato, ya que podría dañarlo.
- No mueva el aparato mientras esté en funcionamiento. Desconecte el aparato de la fuente de alimentación cuando lo mueva y manténgalo en la parte inferior.
- Debe tenerse especial cuidado al mover o transportar la máquina debido a su peso pesado. Con al menos 2 personas o utilizando un carro. Mueva la máquina lentamente, con cuidado y nunca la incline más de 45°.

Resolución de problemas

Si el aparato no funciona correctamente, compruebe la solución en la tabla siguiente. Si sigue sin poder resolver el problema, póngase en contacto con el proveedor/proveedor de servicios.

Problema	Causa posible	Posible solución
La máquina no empieza a funcionar	La protección del recipiente no está en la posición correctamente cerrada.	Gire el protector del recipiente hacia la derecha hasta que esté completamente cerrado correctamente.
	El recipiente no se eleva a la ubicación adecuada.	Levante el recipiente hasta la posición correcta utilizando el nivel.
	El enchufe de alimentación no está conectado correctamente.	Compruebe que el enchufe de alimentación esté conectado correctamente.
La máquina se detiene durante el funcionamiento	La sobrecarga interna se activa para evitar el sobrecalentamiento.	Pulse el botón ROJO "O", desenchufe la máquina, deje que la cocción se reduzca por completo y pulse el botón RESET en la parte posterior.
	Correa de transmisión dañada o rota	Póngase en contacto con el proveedor.

Sonido de la máquina demasiado ruidoso	La máquina no se coloca sobre una superficie horizontal.	Ajuste la superficie o muévela a otra superficie horizontal.
	El recipiente no está colocado correctamente.	Asegúrese de que el recipiente esté colocado correctamente en la base del recipiente con los pasadores guiados.
	Los acoplamientos no están bien colocados.	Retire e instale de nuevo los accesorios en su posición.
	El recipiente está sobrecargado.	Reduzca la capacidad de los ingredientes.
	Correa de transmisión dañada o desgastada.	Póngase en contacto con el proveedor.
El engranaje planetario necesita falta de lubricante.		
Los acoplamientos no se pueden instalar fácilmente en el eje planetario	Falta de lubricante y/o limpieza del eje planetario.	Limpié el eje planetario con un paño limpio y húmedo y lubriqué el eje con aceite mineral o grasa.
El elevador del tazón/mango inferior no funciona fácilmente	Falta de lubricante en los portaobjetos del recipiente.	Lubrique los portaobjetos del recipiente con aceite mineral o grasa.

Garantía

Cualquier defecto que afecte a la funcionalidad del aparato que se haga evidente en el plazo de un año desde la compra se reparará o sustituirá gratuitamente siempre que el aparato se haya utilizado y mantenido de acuerdo con las instrucciones y no se haya abusado o utilizado indebidamente de ninguna manera. Sus derechos legales no se ven afectados. Si el aparato se reclama bajo garantía, indique dónde y cuándo se compró e incluya la prueba de compra (p. ej., recibo).

De acuerdo con nuestra política de desarrollo continuo de productos, nos reservamos el derecho de cambiar las especificaciones del producto, el embalaje y la documentación sin previo aviso.

Descarte y medio ambiente



Al desmontar el aparato, el producto no debe desecharse junto con otros residuos domésticos. En su lugar, es su responsabilidad desechar el equipo de desecho entregándolo a un punto de recogida designado. El incumplimiento de esta norma puede ser penalizado de acuerdo con las normativas aplicables sobre eliminación de residuos. La recogida y el reciclaje separados de sus equipos de desecho en el momento de su eliminación ayudarán a conservar los recursos naturales y garantizarán que se reciclen de una manera que proteja la salud humana y el medio ambiente.

Para obtener más información sobre dónde puede depositar


sus residuos para su reciclaje, póngase en contacto con su empresa local de recogida de residuos. Los fabricantes e importadores no asumen responsabilidad alguna por el reciclaje, el tratamiento y la eliminación ecológica, ya sea directamente o a través de un sistema público.

SLOVENSKÝ

Vážení zákazníci,


Ďakujeme, že ste si zakúpili tento spotrebič HENDI. Pred inštaláciou a prvým použitím spotrebiča si pozorne prečítajte tento návod na použitie, pričom osobitnú pozornosť venujte bezpečnostným predpisom uvedeným nižšie.

Bezpečnostné pokyny

- Spotrebič používajte iba na určený účel, na ktorý je určený, ako je opísané v tomto návode.
- Výrobca nezodpovedá za žiadne škody spôsobené nesprávnou prevádzkou a nesprávnym použitím.
-  **NEBEZPEČENSTVO! RIZIKO ZÁSAHU ELEKTRICKÝM PRÚDOM!** Nepokúšajte sa spotrebič opravovať sami. Neponárajte elektrické časti spotrebiča do vody ani iných tekutín. Spotrebič nikdy nedržte pod tečúcou vodou.
- NIKDY NEPOUŽÍVAJTE POŠKODENÝ SPOTREBIČ!** Pravidelne kontrolujte elektrické pripojenia a kábel, či nie sú poškodené. Ak je spotrebič poškodený, odpojte ho od elektrickej siete. Všetky opravy smie vykonávať iba dodávateľ alebo kvalifikovaná osoba, aby sa predišlo nebezpečenstvu alebo zraneniu.
- VAROVANIE!** Pri umiestňovaní spotrebiča v prípade potreby bezpečne vedte napájací kábel, aby ste predišli neúmyselnému fahaniu, poškodeniu, kontaktu s vyhrievacím povrchom alebo nebezpečenstvu zakopnutia.
- VAROVANIE!** Kým je zástrčka v zásuvke, spotrebič je pripojený k zdroju napájania.
- VAROVANIE!** Pred odpojením od napájania, čistením, údržbou alebo uskladnením spotrebič VŽDY vypnite.
- Spotrebič pripájajte do elektrickej zásuvky iba s napätím a frekvenciou uvedenou na štítku spotrebiča.
- Nedoťahujte sa konektorov/elektrických prípojk mokrymi alebo vlhkými rukami.
- Spotrebič a elektrickú zástrčku/pripojenia uchovávajte mimo dosahu vody a iných tekutín. Ak spotrebič spadne do vody, okamžite odpojte prípojky napájania. Spotrebič nepoužívajte, kým ho neskontroluje certifikovaný technik. Nedodržanie týchto pokynov bude mať za následok život ohrožujúce riziká.
- Pripojte napájanie do ľahko dostupnej elektrickej zásuvky, aby ste mohli v prípade núdze spotrebič okamžite odpojiť.
- Dbajte na to, aby sa kábel nedostal do kontaktu s ostrými alebo horúcimi predmetmi a nepribližujte ho k otvorenému ohňu. Nikdy neťahajte za napájací kábel, aby ste ho odpojili od zásuvky, vždy fahajte za zástrčku.
- Spotrebič nikdy neprenášajte za kábel.
- Nikdy sa nepokúšajte otvoriť kryt spotrebiča sami.
- Do krytu spotrebiča nekladajte žiadne predmety.
- Počas používania nenechávajte spotrebič bez dozoru.
- Tento spotrebič by mal obsluhovať vyškolený personál v kuchyni reštaurácie, jedálne, bary atď.
- Tento spotrebič by nemali obsluhovať osoby so zníženými fyzickými, zmyslovými alebo duševnými schopnosťami, ani osoby s nedostatočnými skúsenosťami a vedomosťami.

- Tento spotrebič by za žiadnych okolností nemali používať deti.
- Spotrebič a jeho elektrické pripojenia uchovávajte mimo dosahu detí.
- Nikdy nepoužívajte príslušenstvo ani žiadne ďalšie zariadenia okrem tých, ktoré sa dodávajú so spotrebičom alebo ktoré odporúča výrobca. V opačnom prípade by mohlo dôjsť k bezpečnostnému riziku pre používateľa a k poškodeniu spotrebiča. Používajte iba originálne diely príslušenstva.
- Spotrebič nepoužívajte s externým časovačom alebo diaľkovým ovládaním.
- Spotrebič neumiestňujte na vykurovací predmet (benzín, elektrina, sporák s dreveným uhlím atď.).
- Spotrebič nezakrývajte v prevádzke.
- Na spotrebič neumiestňujte žiadne predmety.
- Spotrebič nepoužívajte v blízkosti otvoreného ohňa, výbušných alebo horľavých materiálov. Spotrebič vždy prevádzkujte na vdorovom, stabilnom, čistom, teplotzdornom a suchom povrchu.
- Spotrebič nie je vhodný na inštaláciu na mieste, kde by sa dal použiť vodný prúd.
- Počas používania nechajte okolo spotrebiča priestor aspoň 20 cm na vetranie.
- VAROVANIE!** Všetky vetracie otvory na spotrebiči udržiavajte bez prekážok.

Špeciálne bezpečnostné pokyny

- Tento spotrebič nie je určený na použitie v domácnosti.
-  K dispozícii je ekvipotenciálny spojovací terminál, ktorý umožňuje krížové spojenie s iným zariadením.
- Spotrebič nepoužívajte bez náplne, aby nedošlo k prehriatiu.
- UPOZORNENIE!** Skôr než sa dotknete akýchkoľvek častí motora, VŽDY vypnite stroj a odpojte napájanie.
- VAROVANIE!** Nepokúšajte sa obísť žiadne bezpečnostné blokovanie.
- Ak je napájací kábel poškodený, musí ho vymeniť výrobca, jeho servisný zástupca alebo podobne kvalifikovaná osoba, aby sa predišlo nebezpečenstvu.
- Nevkladajte príliš veľa prísad, aby ste zabránili pretečeniu potravín.
- VAROVANIE! SPOTREBIČ NEZDVÍHAJTE ZA RUKOŤ.**

Určené použitie

- Tento spotrebič je určený na komerčné použitie, napríklad v kuchyniach reštaurácií, jedálňach, nemocniciach a komerčných podnikoch, ako sú pekárne, mäsiarne atď., ale nie na nepretržitú hromadnú výrobu potravín.
- Spotrebič je určený na miešanie, miesenie a emulgáciu/šľahanie potravinárskych produktov prevádzkovaných v potravinárskom priemysle a obchodoch. Akékoľvek iné použitie môže viesť k poškodeniu spotrebiča alebo zraneniu osôb.
- Prevádzka spotrebiča na akýkoľvek iný účel sa považuje za nesprávne použitie zariadenia. Používateľ nesie výhradnú zodpovednosť za nesprávne používanie zariadenia.

Uzemnenie

Tento spotrebič je klasifikovaný ako **ochranná trieda I** a musí byť pripojený k ochrannému uzemneniu. Uzemnenie znižuje riziko zásahu elektrickým prúdom poskytnutím únikového drôtu pre elektrický prúd.

Tento spotrebič je vybavený napájacím káblom s uzemňovacou zástrčkou alebo elektrickými pripojeniami s uzemňovacím vodičom. Prípojky musia byť správne nainštalované a uzemnené.



Hlavné časti výrobku

(Obr. 1 na strane 3)

1. Opora pevného stojana
2. Mísa
3. Svorka misky (x2)
4. Rukoväte misky (2x)
5. Ochrana misky
6. Páka ovládania rýchlosti
(3 nastavenia pre 3 nadstavce)
7. Tlačidlo ZAPNÚŤ (ZELENÉ, I)
8. Tlačidlo STOP (ČERVENÉ, 0)
9. Zdvíhanie/spodná rukoväť misky
10. Tlačidlo RESET (v zadnej časti)
11. Rukoväť krytu misky
12. Mísová kolíska

Poznámka: Obsah tejto príručky sa vzťahuje na všetky uvedené položky, pokiaľ nie je uvedené inak. Vzhľad sa môže líšiť od zobrazených ilustrácií.

Náhradné diely alebo príslušenstvo

(obr. 2 na strane 3)

13. Plochá šľahač
14. Hák na cesto
15. Šľahanie

Schéma okruhu

(Obr. 3 na strane 4)

- A. Ochrana pred preťažením (tepelný výrez)
- B. Kontaktné zariadenie na striedavý prúd
- C. Bezpečnostný spínač páky na zdvihnutie misy
- D. Bezpečnostný spínač chrániča misky
- E. Prepínač STOP
- F. Spínač ZAPNUTIA
- G. Reaktor
- H. Bezpečnostný spínač polohy misky
- I. Časové relé
- J. Kondenzátor
- K. Motor

Rozbuchnutá schéma so zoznamom dielov

POZOR: Explózaný náčrt a zoznam dielov pozostáva z nasledujúcich častí:

- Prevodový prevodový systém v hornej časti, kolíska a stojan (obr. 4 na strane 5, obr. 5 na strane 6);
- zostava centrálnej nápravy (obr. 6 na strane 7, obr. 8 na strane 8);
- Zostava náprav (obr. 10 na strane 9);
- Zostava motora (obr. 12 na strane 11);
- Zostava na zdvihnutie misky (obr. 13 na strane 12);
- Sústružnícka platňa a zmiešavacia náprava (obr. 14 na strane 13, obr. 15 na strane 14);
- Zostava regulácie rýchlosti (obr. 16 na strane 15)

Prevodový prevodový systém v hornej časti, kolíska a stojan (obr. 4 na strane 5) - 222836

Č. dielu	Názov dielu	Množstvo
1	Kryt ložiska	1
2	Skrutka (M6X16)	4
3	Kryt	1
4	Ložisko 6202	1
5	Stredový kryt	1
6	Kryt	2
7	Skrutka (M5X16)	1
8	Horný kryt	1
9	Kryt	1
10	Skrutka (M5X8)	5
11	Ložisko 6001	1
12	Kryt	1
13	Spínač napájania	1
14	Zadný kryt	1
15	Skrutka (M6X35)	4
16	Protimýšia platnička	1
17	Elektrická doska	1
18	Transformátor	1
19	Tesniace pásy pre elektrické skrinky	1
20	Skrutka (M5X8)	4
21	Elektrický box	1
22	Relé časovača	1
23	Relé	2
24	Kondenzátor	1
25	Mikrospínač	3
26	Káblový spoj	1
27	Zvislý stĺpec	1
28	Zvislý panel stĺpcov	1
29	Rameno dokončené	1
30	Puzdro (pre mikrospínač)	1
31	Matica uzáveru (M8)	2
32	Matica (M8)	4
33	Bowlva skrutka	2
34	Pevná rukoväť	2
35	Pružina s pevnou rukoväťou	2
36	Skrutka (M8X60)	2
37	Plochá svorka	2
38	Skrutka (M6X16)	6

39	Skrutka (M4X8)	2
40	Stojan mikrosplínača	2
41	Telo	1
42	Prefažený splínač	1

Prevodový prevodový systém v hornej časti, kolíska a stojan (obr. 5 na strane 6) - 222843

Č. dielu	Názov dielu	Množstvo
1	Telo	1
2	Kryt ložiska	1
3	Kryt	2
4	Ložisko (6003)	1
5	Kryt	3
6	Skrutka (M6X45)	1
7	Horný kryt	1
8	Skrutka (M5X8)	7
9	Kryt	1
10	Stredový kryt	1
11	Ložisko (6201)	2
12	Skrutka (M6X14)	4
13	Pružinová podložka 6	4
14	Spínač napájania	1
15	Zadný kryt	1
16	Skrutka (M6X35)	4
17	Protimýšia platnička	1
18	Elektrická doska	1
19	Relé	2
20	Tesniace pásy pre elektrické skrinky	1
21	Elektrický box	1
22	Relé časovača	1
23	Transformátor	1
24	Káblový spoj	1
25	Kondenzátor	1
26	Medená skrutka (M5X12)	1
27	Zvislý stĺpec	1
28	Zvislý panel stĺpcov	1
29	Skrutka (M4X8)	2
30	Skrutka (M6X16)	6
31	Zvislý panel stĺpcov	1
32	Rameno	1
33	Puzdro (pre mikrosplínač)	1

34	Matica uzáveru (M8)	2
35	Matica (M8)	2
36	Bowlova skrutka	2
37	Pevná rukoväť	2
38	Pružina s pevnou rukoväťou	2
39	Skrutka (M8X60)	2
40	Plastový blok	1
41	Plochá svorka	2
42	Skrutka (M8X25)	4
43	Stojan mikrosplínača	1
44	Mikrosplínač	2
45	Spínač prefaženia	1

Zostava centrálnej nápravy (obr. 6 na strane 7) - 222836

Č. dielu	Názov dielu	Množstvo
1	Kryt	1
2	Olejové tesnenie	1
3	Ložisko (6204)	1
4	Prevod spojky	1
5	ložisko	1
6	Centrálna náprava	1
7	Spojka	1
8	Ložisko	1
9	Malý prevodový krúžok	1
10	Krúžok rozdeľovača	1
11	Akčný člen	1
12	Jar	1
13	Valček	1
14	Veľký prevodový krúžok	1
15	Kryt	1
16	Ložisko (6001)	1

Vertikálne strany čelústi na inej strane (obr. 7 na strane 7)

Poznámka:

1. Uistite sa, že ste nainštalovali správnu polohu a namažte všetky kolíky na obrázku 7.
2. Skontrolujte, či po opätovnej montáži nedochádza k olejovému utesneniu.

Zostava centrálnej nápravy (obr. 8 na strane 8) - 222843

Č. dielu	Názov dielu	Množstvo
1	Kryt	1
2	Valček	1
3	Jar	1

SK



4	Akčný člen	1
5	Krúžok prevodovky	1
6	Krúžok rozdeľovača	1
7	Horný prevodový stupeň	1
8	Ložiskový krúžok	1
9	Spojkový krúžok	1
10	Ložiskový krúžok	1
11	Dolný prevodový stupeň	1
12	Krúžok	1
13	Ložisko (6205)	1
14	Olejové tesnenie (30X45X10)	1
15	Odstavenie	1
16	Centrálna náprava	1
17	Klúč (6X14)	1
18	Klúč (5X35)	1
19	Klúč (6X30)	1
20	Ložisko (6003)	1

Vertikálne strany čelustí na inom mieste (obr. 9 na strane 8)

Poznámka:

1. Uistite sa, že ste nainštalovali správnu polohu a namažte všetky kolíky na obrázku 9.
2. Skontrolujte, či po opätovnej montáži nedochádza k olejovému utesneniu.

Zostava prevodovej nápravy (obr. 10 na strane 9) – 222836

Č. dielu	Názov dielu	Množstvo
1	Ložisko (6001)	2
2	Vysokorychlostná prevodová náprava	1
3	Klúč (5X58)	1
4	Horný prevodový stupeň	1
5	Malý stojan	1
6	Prevod (dolný)	1
7	Veľký stojan	1
8	Spodný prevodový stupeň	1
9	Okrúhla	1

Poznámka: Skontrolujte, či sú všetky klúče zasunuté do každého ozubeného kolesa.

A: Dvojitá prevodová náprava /

B: Jednoduchá prevodová náprava (obr. 11 na strane 10) – 222843

Č. dielu	Názov dielu	Množstvo
1	Ložisko (6201)	4
2	Dvojrádová náprava	1
3	Klúč (5X11)	2
4	Horný prevodový stupeň	1
5	Okrúhla	3
6	Dolný prevodový stupeň	1
7	Jednorádová náprava	1
8	Klúč (5X14)	1
9	Prevod	1

Poznámka: Skontrolujte, či sú všetky klúče zasunuté do každého ozubeného kolesa.

Zostava motora (obr. 12 na strane 11)

Č. dielu	Názov dielu	Množstvo
1	Zastavovací krúžok (len 222843)	1
2	Špirálový	2
3	Olejové tesnenie	1
4	Ložisko	1
5	Klúč (4 x 22)	1
6	Náprava	1
7	Rotor	1
8	Prepnút	1
9	Plastová spinacia doska	1
10	Kryt ložiska	1
11	Ventilátor	1

Zostava na zdvihnutie misky (obr. 13 na strane 12)

Č. dielu	Názov dielu	Množstvo
1	Matica (M10)	3
2	Plochá podložka	2
3	Ručná jar	1
4	Zdvíhacia tyč	1
5	Zastavovací krúžok	1
6	Kolík závlačky	1
7	Koliesko kľuky	1
8	Uzol príruby	1
9	Skrutka (M6X25)	4
10	Klúč (5 x 20)	1
11	Rukoväť zdvíhu misky	1

12	Plastová guľa	1
----	---------------	---

Otáčacia platňa a zmiešavacia náprava (obr. 14 na strane 13) - 222836

Č. dielu	Názov dielu	Množstvo
1	Hnacia náprava	1
2	Olejšné tesnenie	1
3	Ložisko	1
4	Ochranná krytka misky dokončená	1
5	Prevod	1
6	Otáčacia platňa	1
7	Vnútorne vybavenie	1
8	Kryt otočnej platničky	1
9	Ložisko	1
10	Skrutka	1
11	Práčka	1

Otáčacia platňa a zmiešavacia náprava (obr. 15 na strane 14) - 222843

Č. dielu	Názov dielu	Množstvo
1	Skrutka [M6 x 25]	6
2	Otáčacia platňa	1
3	Práčka	1
4	Matica [M18]	1
5	Ochrana misky	1
6	Vnútorne vybavenie	1
7	Skrutka [M8 x 15]	1
8	Prevod	1
9	Ložisko [6203]	1
10	Ložisko [6204]	1
11	Olejšné tesnenie [25 x 50 x 10]	1
12	Kľúč [5 x 18]	1
13	Hnacia náprava	1
14	Kolík	1

Zostava regulácie rýchlosti (obr. 16 na strane 15)

Č. dielu	Názov dielu	Množstvo	
A	1	Tyč	1
	2	Matica	1
	3	Jar	1
	4	Hriadeľ	1
	5	Vidlica	1

B	6	Kolík [3 x 20]	1
	7	Uzol	1
	8	Oceľové guľôčkové ložisko	3
	9	Jar	3
	10	Kryt bloku	1
	11	Skrutka [M5X10]	1
	12	Hriadeľ	1
	13	Páka	1

Bezpečnostné opatrenia

- So spotrebičom by mali manipulovať len vysoko kvalifikovaných ľudí, ktorí dodržiavajú bezpečnostné opatrenia opísané v tejto príručke.
- V prípade rotácie personálu je potrebné školenie poskytnúť vopred.
- Spotrebič je na nebezpečných miestach vybavený bezpečnostnými zariadeniami. Odporúča sa však, aby ste sa nedotýkali čepele a pohyblivých komponentov.
- Pred začatím údržby ju odpojte od zdroja napájania.
- Pri odstraňovaní ochranných pomôcok z dôvodu čistenia a údržby starostlivo zhodnoťte zvyškové riziká.
- Čistenie a údržba si vyžadujú skvelú koncentráciu.
- Je absolútne nevyhnutné pravidelné ovládanie napájacieho kábla. Rozstrapkaný alebo poškodený kábel môže vystaviť používateľov veľkému riziku úrazu elektrickým prúdom.
- Ak sa na zariadení zobrazujú anomálie, nepoužívajte ho ani sa ho nepokúšajte opraviť: obráťte sa na dodávateľa.
- Spotrebič nepoužívajte na mrazené potraviny ani iné výrobky okrem potravín.
- Nenoste voľné oblečenie, ako je šatka atď. a dlhé vlasy by mali byť zviazané a mali by byť v dostatočnej vzdialenosti od pohyblivých častí.
- Výrobca a/alebo predajca nie sú zodpovední v nasledujúcich prípadoch:
 - ak so spotrebičom manipulovali neoprávnené osoby;
 - ak boli niektoré diely nahradené neoriginálnymi náhradnými dielmi;
 - ak sa pokyny uvedené v tejto príručke nedodržia presne,
 - ak fréza nebola vyčistená a naolejovaná správnymi produktmi.

Nainštalovaný bezpečnostný systém

Mechanický bezpečnostný systém

Spotrebič je vybavený 3 bezpečnostnými spínačmi. Stroj sa spúšťa len so všetkými bezpečnostnými spínačmi v správnej polohe:

Bezpečnostný spínač polohy misky: Stroj sa dá spustiť, keď je misa umiestnená v správnej polohe.

Bezpečnostný spínač chrániča misky: Stroj sa dá spustiť až vtedy, keď je chránič misky v zatvorenej polohe.

Bezpečnostný spínač páky zdvíhania: Stroj je možné spustiť až vtedy, keď je páka zdvíhnutia umiestnená v polohe nahor.

Aj keď sú spotrebiče verzie CE vybavené elektrickou a mechanickou ochranou (keď je spotrebič v prevádzke a na údržbu a čistenie), stále existujú REZIDUÁLNE RIZIKÁ, ktoré nie je možné úplne odstrániť. Tieto riziká sú uvedené v tejto príručke v



časti „VAROVANIE! / NEBEZPEČENSTVO! / UPOZORNENIE!“
Pohyblivé časti stroja môžu spôsobiť zranenia.

Príprava pred použitím

- Odstráňte všetky ochranné obaly a obaly.
- Skontrolujte, či je zariadenie v dobrom stave a so všetkým príslušenstvom. V prípade neúplného alebo poškodeného doručenia okamžite kontaktujte dodávateľa. V takom prípade zariadenie nepoužívajte.
- Pred použitím príslušenstvo a spotrebič vyčistite (pozrite ==> Čistenie a údržba).
- Uistite sa, že je spotrebič úplne suchý.
- Spotrebič umiestnite na vodorovný, stabilný a teplovzdorný povrch, ktorý je bezpečný proti postriekaniu vodou.
- Obal si uschovajte, ak plánujete spotrebič v budúcnosti uskladniť.
- Používateľskú príručku si odložte na budúce použitie.

POZNÁMKA! Z dôvodu zvyškov z výroby môže spotrebič počas prvých niekoľkých použití uvoľňovať mierny zápach. Je to normálne a neznamená to žiadnu chybu ani nebezpečenstvo. Uistite sa, že je spotrebič dobre vetraný.

Prevádzkové pokyny

Špeciálne bezpečnostné funkcie

Upozornenie: Tento stroj má nasledujúce 3 bezpečnostné spínače. Stroj sa spúšťa len so všetkými bezpečnostnými spínačmi v správnej polohe.

- Bezpečnostný spínač polohy misky: Stroj sa dá spustiť, keď je misa umiestnená v správnej polohe.
- Bezpečnostný spínač chrániča misky: Stroj sa dá spustiť až vtedy, keď je chránič misky v zatvorenej polohe.
- Bezpečnostný spínač zdvíhacej rúčky: Stroj je možné spustiť až vtedy, keď je zdvíhacia rukoväť misky umiestnená v hornej polohe.
- Nenoste voľné oblečenie, ako je šatka atď. a dlhé vlasy by mali byť viazané a mali by byť v dostatočnej vzdialenosti od pohyblivých častí.

Aby ste sa vyhlí vážnemu zraneniu:

- Stroj **NEPOUŽÍVAJTE** bez toho, aby ste si prečítali návod na použitie.
- **Pred čistením, údržbou, opravou alebo výmenou akýchkoľvek nadstavcov stroj VŽDY ZASTAVTE** stlačením ČERVENÉHO tlačidla „0“ a odpojte ho od elektrického napájania.
- **Ruky, vlasy a voľný odev VŽDY** držte mimo pohybujúcich sa častí.

O ochrannej miske

Poznámka: Keď je kryt misky otvorený alebo nesprávne zatvorený v uzamknutej polohe, stroj nebude fungovať.

1. Ak chcete otvoriť kryt misky, uchopte rukoväť krytu misky a otočte ho v smere hodinových ručičiek. Ak chcete zatvoríť kryt misky, podržte rukoväť krytu misky a otočte ho proti smeru hodinových ručičiek.
2. Keď je rukoväť chrániča misky zarovnaná na pravej strane stroja, chránič misky je v kývavej polohe a pripravený na prevádzku.

Nainštalujte misku do stroja

Poznámka: Nainštalujte misku PRED upevnením nadstavcov. Používajte iba dodanú misku.

1. Spustíte misku potiahnutím páky na zdvihnutie misky nadol, až kým sa nezastaví. Takže kolíska misky je v nižšej polohe.
2. Umiestnite misku opatrne a pomaly pomocou rukoväť misky na 2 stranách a
 - i. S poistným kolíkom do otvoru v strede kolísky misky a
 - ii. Zaisťte misku potiahnutím každej svorky misky dopredu, až kým miska nebude pevne zaistená. (obr. 17 na strane 16)

Nainštalujte do stroja rôzne nadstavce (rovný šľahač, hák alebo šľahač)

Poznámka: Pred pridaním prísad do misky je pohodlnejšie a jednoduchšie nainštalovať nadstavce.

1. jemne otočte chráničom misky v smere hodinových ručičiek pomocou rukoväť tak, aby bol v otvorenej polohe.
2. **UPOZORNENIE!** Na otvorenie alebo zatvorenie chrániča misky použite nadmernú silu, aby ste mohli poškodiť bezpečnostný mikrospínač. Pri otváraní alebo zatváraní krytu misky buďte opatrní.
3. Nasuňte nadstavce [plochý šľahač, hák na cesto alebo šľahač] pomaly nahor na planétový hriadeľ, ktorý upevňuje kolík hriadeľa, cez otvor v príslušenstve.
4. Otočte nadstavce, aby ste ich zaistili na planétovom hriadeľi.

Nalievanie a miešanie prísad

Poznámka: Postupujte podľa tabuľky „Prevádzkové tipy“ v tejto príručke. Prefaženie povedie k pretečeniu alebo poškodeniu stroja.

DÔLEŽITÉ! Uistite sa, že páka ovládania rýchlosti je nastavená do polohy „háčik na cesto“.

1. Do misky pridajte všetky vhodné prísady.
2. Zdvihnute páku zdvihnutia misky nahor, kým sa misa nezaistí v polohe .
3. Otočte kryt misky proti smeru hodinových ručičiek a zaistite ho v danej polohe.

POZOR: Stroj sa nespustí, ak je kryt misky otvorený/nezavretý správne alebo ak je misa v spodnej polohe.

Nastavte rýchlosť, prídavné zariadenie a spustite stroj

1. Zvoľte vhodnú rýchlosť zdvihnutím alebo znížením páky ovládania rýchlosti. Pre rôzne nadstavce sú k dispozícii tri fixné rýchlosti:

Rýchlosť otáčania	Typ zložky
Hák na cesto (nízky)	Ťažké: Miešanie pizze, chleba, cestovín
Plochý šľahač (stredný)	Stredné: 2. fáza miešania šiškového cesta atď.
Šľahanie (vysoké)	Svetlo: Šľahacia smotana, vaječné bielka, sneh.

DÔLEŽITÉ! VŽDY postupujte podľa odporúčaného použitého prídavného zariadenia a nastavenia rýchlosti podľa tabuľky nosnosti a označenia vedľa páky ovládania rýchlosti.

POZOR: Dávajte pozor na riziko úniku prachu a múky pri rozlievaní vrecúšok s prísadou do misky. V prípade potreby noste ochrannú masku alebo okuliare.



2. Potom stlačením ZELENEHO tlačidla „I“ zapnite stroj. Stlačte ČERVENÉ tlačidlo „O“ na ZASTAVENIE stroja. Stroj sa bude otáčať v smere hodinových ručičiek pre položku 222843, zatiaľ čo proti smeru hodinových ručičiek pre položku 222836. [obr. 18 na strane 16]
3. **UPOZORNENIE! PRED zmenou rýchlosti VŽDY ZASTAVTE stroj.** V opačnom prípade môže dôjsť k poškodeniu konštrukcie vnútorného prevodu.
4. Zmena rýchlosti počas prevádzky:
 - i. Stlačte ČERVENÉ tlačidlo „O“ na ZASTAVENIE stroja.
 - ii. Odpojte stroj a vymeňte nadstavce. [Pozri ==> časť c].
 - iii. Zmeňte rýchlosť zvýšením alebo znížením páky ovládania rýchlosti pomocou správneho prídavného zariadenia.
 - iv. Stlačením ZELENEHO tlačidla „I“ reštartujte stroj.

RESETUJTE bezpečnostný výrez (Hi-limiter alebo tepelný výrez)

(Obr. 19 na strane 16)

- Upozorňujeme, že tlačidlo RESET je vybavené ochranným krytom, aby nedošlo k prehriatiu.
- Spotrebič odpojte od elektrickej siete.
- Spotrebič nechajte úplne vychladnúť.
- Odskrutkujte ochranný kryt tlačidla RESET.
- Stlačte tlačidlo RESET obmedzovača Hi (tepelný výrez). Mali by ste počuť zvuk cvaknutia.
- Naskrutkujte ochranný kryt na tlačidlo RESET.
- Pripojte napájanie a môžete ho znova použiť.

Prevádzkové typy

Nižšie uvedená tabuľka je len referenciou maximálneho množstva na prípravu rôznych potravín. Existuje mnoho faktorov, ktoré ovplyvňujú typ múky, teplotu vody atď.

Výrobok	Príloha	Max. množstvo	
		222836	222843
Biele vajcia	Šľahanie	1,0 kg	1,5 kg
Roztopené zemiaky	Plochý šľahač	2,0 kg	2,5 kg
Snehové pečivo (množstvo vody)	Šľahanie	1,5 litra	2,0 litra
Vafle alebo palačinka	Plochý šľahač	2,5 litra	3,0 litra
Šľahačka	Šľahanie	3,5 litra	4,0 litra
Cesto na pizzu (stredné, 50 % voda)	Hák na cesto	2,0 kg	2,5 kg
Cesto na pizzu (hrúbka, 60 % voda)	Hák na cesto	2,5 kg	3,0 kg
Špongiový koláč	Šľahanie	1,5 kg	2,0 kg
Koláčová cestovina	Plochý šľahač	2,0 kg	2,5 kg
Chlieb alebo valček (svetlo/stredne, 60 % voda)	Hák na cesto	Voda 1,5 kg/múka 2,5 kg	Voda 3,0 kg/múka 5,0 kg

Čistenie a údržba

- **POZOR!** Pred uskladnením, čistením a údržbou vždy odpojte spotrebič od elektrickej siete a nechajte ho vychladnúť.
- Na čistenie nepoužívajte prúd vody ani parný čistič a netlačte spotrebič pod vodu, pretože diely sa namočia a môže dôjsť k zásahu elektrických prúdov.
- Ak spotrebič nie je v dobrom stave čistoty, môže to nepriaznivo ovplyvniť jeho životnosť a spôsobiť nebezpečnú situáciu.
- Zvyšky jedla by sa mali pravidelne čistiť a odstraňovať zo spotrebiča. Ak spotrebič nie je správne vyčistený, skráti jeho životnosť a môže spôsobiť nebezpečné podmienky počas používania.

Čistenie

- Ochladený vonkajší povrch vyčistíte handričkou alebo špongiou mierne navlhčenou jemným mydlovým roztokom.
- Pred čistením vždy odstráňte všetky nadstavce, inak sa zaseknú na hriadiela a neskôr sa ťažko odstraňujú.
- Z hygienických dôvodov sa spotrebič musí vyčistiť pred použitím a po použití.
- Zabráňte kontaktu elektrických komponentov s vodou.
- Vnútro nádoby vyčistíte neabrazívnym čistiacim prostriedkom a opláchnite ju čistou vodou.
- Spotrebič nikdy neponárajte do vody ani iných tekutín.
- Nie sú vhodné do umývačky riadu.

Odporúčaný postup čistenia

Diely	Ako čistiť	Frekvencia
Misa	Pomocou špongie alebo vlhkej handričky s jemným mydlom a vodou dôkladne opláchnite, vydezinfikujte a osušte.	Čistenie po každom použití
Nadstavce (háčik na cesto, šľahač a metlička)	Ručne umyte jemným mydlom a vodou, opláchnite, dezinfikujte a dôkladne osušte.	Čistenie po každom použití
Ochrana misky	Ručne umyte špongiou alebo vlhkou handričkou s jemným mydlom a vodou, opláchnite, dezinfikujte a dôkladne osušte.	Čistenie po každom použití
Vonkajší povrch	Utrite čistou vlhkou handričkou pomocou mydla a vody, opláchnite, dezinfikujte a vysušte. Nepoužívajte prúd vody.	Dvakrát týždenne
Planétový driek	Utrite čistou vlhkou handričkou pomocou mydla a vody, opláchnite, dezinfikujte a vysušte.	Čistenie po každom použití

Údržba

- Pravidelne kontrolujte činnosť spotrebiča, aby ste predišli vážnym nehodám.
- Ak zistíte, že spotrebič nefunguje správne alebo že sa vyskytol problém, prestaňte ho používať, vypnite ho a kontaktujte dodávateľa.
- Všetky údržby, inštalácie a opravy musia vykonávať špecializovaní a oprávnení technici alebo ich musí odporúčať výrobca.



Preprava a skladovanie

- Pred uskladnením sa vždy uistite, že spotrebič je odpojený od napájania a úplne vychladnutý.
- Spotrebič skladujte na chladnom, čistom a suchom mieste.
- Nikdy nekladte na spotrebič ťažké predmety, pretože by sa mohli poškodiť.
- Spotrebič nepremiestňujte, keď je v prevádzke. Pri presúvaní odpojte spotrebič od napájania a podržte ho naspodku.
- Zvláštnu pozornosť treba venovať premiestneniu alebo preprave stroja kvôli jeho ťažkej hmotnosti. S najmenej 2 osobami alebo použitím vozíka. Pomaly, opatrne pohybuje strojom a nikdy ho nenakláňajte o viac ako 45°.

Riešenie problémov

Ak spotrebič nefunguje správne, pozrite si nižšie uvedenú tabuľku riešenia. Ak problém stále nedokážete vyriešiť, obráťte sa na dodávateľa/poskytovateľa služieb.

Problém	Možná príčina	Možné riešenie
Stroj sa nespustí	Kryt misky nie je v správnej zatvorenej polohe.	Otočte chránič misky doprava, kým sa úplne nezatvorí.
	Misa nie je zdvihnutá na správne miesto.	Pomocou vodorovnej polohy zdvihnite misku do správnej polohy.
	Sietová zástrčka nie je správne pripojená.	Skontrolujte, či je zástrčka správne pripojená.
Stroj sa počas prevádzky zastaví	Vnútorne preťaženie sa aktivuje, aby sa zabránilo prehriatiu.	Stlačte ČERVENÉ tlačidlo „0“, odpojte spotrebič od elektrickej siete, nechajte ho úplne uvariť a stlačte tlačidlo RESET na zadnej strane.
	Poškodenie alebo zlomenie prevodového remeňa	Obráťte sa na dodávateľa.
Zvuk stroja je príliš hluchý	Stroj nie je umiestnený na vodorovnom povrchu.	Upravte povrch alebo ho presuňte na iný vodorovný povrch.
	Miska nie je správne umiestnená.	Uistite sa, že misa je správne vložená do kolísky misky s vodiacimi kolíkmi.
	Nadstavce nie sú správne namontované.	Nadstavce opäť vyberte a nainštalujte na miesto.
	Misa je preťažená.	Znížte kapacitu prísad.
	Poškodený alebo opotrebovaný prevodový pás.	Obráťte sa na dodávateľa.
	Planétový prevody si vyžadujú nedostatok maziva.	

Nadstavce sa nedajú ľahko namontovať na planétový hriadeľ	Nedostatok maziva a/alebo potrebné čistenie planétového hriadeľa.	Utrite planétový hriadeľ čistou vlhkou handričkou a hriadeľ namažte minerálnym olejom alebo mazivom.
Zdvíhanie/sklopenie rukoväte misky nefunguje ľahko	Nedostatok mazi-va na podložných skĺčkach misky.	Namažte skĺčka misky minerálnym olejom alebo mazivom.

Záruka

Všetky chyby ovplyvňujúce funkčnosť spotrebiča, ktoré sa objavajú do jedného roka po zakúpení, budú opravené bezplatnou opravou alebo výmenou za predpokladu, že spotrebič bol použitý a udržiavaný v súlade s pokynmi a že nebol nijakým spôsobom zneužitý ani nesprávne použitý. Vaše zákonné práva nie sú ovplyvnené. Ak sa na spotrebič vzťahuje záruka, uveďte, kde a kedy bol zakúpený a uveďte doklad o kúpe (napr. potvrdenie). V súlade s našimi zásadami neustáleho vývoja produktov si vyhradzuje právo zmeniť špecifikácie produktu, balenia a dokumentácie bez predchádzajúceho upozornenia.

Likvidácia a životné prostredie



Pri vyradovaní spotrebiča z prevádzky sa výrobok nesmie likvidovať s iným komunálnym odpadom. Namiesto toho je vaša zodpovednosťou zlikvidovať odpadové zariadenie jeho odovzdaním na určenom zbernom mieste. Nedodržanie tohto pravidla môže byť penalizované v súlade s platnými predpismi o likvidácii odpadu. Separovaný zber a recyklácia vášho odpadového zariadenia v čase jeho likvidácie pomôže chrániť prírodné zdroje a zabezpečiť, aby bolo recyklované spôsobom, ktorý chráni ľudské zdravie a životné prostredie.

Ďalšie informácie o tom, kde môžete odovzdať svoj odpad na recykláciu, získate od miestnej spoločnosti na zber odpadu. Výrobcovia a dovozci nesú zodpovednosť za recykláciu, spracovanie a ekologickú likvidáciu, a to ani priamo, ani prostredníctvom verejného systému.

DANSK

Kære kunde

Tak, fordi du købte dette HENDI-apparat. Læs denne brugervejledning omhyggeligt, og vær især opmærksom på de sikkerhedsbestemmelser, der er beskrevet nedenfor, før du installerer og bruger dette apparat første gang.

Sikkerhedsanvisninger


- Apparatet må kun bruges til det tilsigtede formål, som beskrevet i denne vejledning.
- Producenten er ikke ansvarlig for skader, der skyldes forkert betjening og forkert brug.
- ⚠️ **FARE! RISIKO FOR ELEKTRISK STØD!** Forsøg ikke selv at reparere apparatet. Nedsænk ikke apparatets elektriske dele i vand eller andre væsker. Hold aldrig apparatet under rindende vand.
- **BRUG ALDRIG ET BESKADIGET APPARAT!** Kontrollér de elektriske forbindelser og ledningen regelmæssigt for skader. Hvis apparatet er beskadiget, skal du koble det fra



strømforsyningen. Reparationer må kun udføres af en leverandør eller en kvalificeret person for at undgå fare eller personskade.

- **ADVARSEL!** Når apparatet placeres, skal strømkablet om nødvendigt føres sikkert for at undgå utilsigtet træk, beskadigelse, kontakt med varmefladen eller risiko for at snuble.
- **ADVARSEL!** Så længe stikket er i stikkontakten, er apparatet sluttet til strømforsyningen.
- **ADVARSEL!** Sluk ALTID for apparatet, før du kobler det fra strømforsyningen, rengør, vedligeholder eller opbevarer det.
- Tilslut kun apparatet til en stikkontakt med den spænding og frekvens, der er angivet på apparatets mærkat.
- Rør ikke ved stikket/de elektriske forbindelser med våde eller fugtige hænder.
- Hold apparatet og det elektriske stik væk fra vand og andre væsker. Hvis apparatet falder i vand, skal du straks fjerne strømforsyningsstikslutningerne. Brug ikke apparatet, før det er blevet kontrolleret af en autoriseret tekniker. Manglende overholdelse af disse instruktioner vil medføre livstruende risici.
- Tilslut strømforsyningen til en lettilgængelig stikkontakt, så du straks kan tage stikket ud af kontakten i nødstilfælde.
- Sørg for, at ledningen ikke kommer i kontakt med skarpe eller varme genstande, og hold den væk fra åben ild. Træk aldrig i netledningen for at tage den ud af stikkontakten, men træk altid i stikket i stedet for.
- Bær aldrig apparatet i ledningen.
- Forsøg aldrig selv at åbne kabinettet.
- Indsæt ikke genstande i apparatets kabinet.
- Efterlad aldrig apparatet uden opsyn under brug.
- Dette apparat skal betjenes af uddannet personale i restaurantens køkken, kantiner eller barpersonale osv.
- Apparatet må ikke betjenes af personer med nedsatte fysiske, sansemæssige eller mentale evner, eller personer med manglende erfaring og viden.
- Apparatet må under ingen omstændigheder bruges af børn.
- Opbevar apparatet og dets elektriske tilslutninger utilgængeligt for børn.
- Brug aldrig andet tilbehør eller andet end det, der følger med apparatet, eller som producenten anbefaler. Hvis dette ikke gøres, kan det udgøre en sikkerhedsrisiko for brugeren og beskadige apparatet. Brug kun originale dele og tilbehør.
- Betjen ikke dette apparat ved hjælp af en ekstern timer eller et fjernbetjeningsystem.
- Stil ikke apparatet på en varmegenstand (benzin, el, komfur osv.).
- Tildæk ikke apparatet, mens det er i brug.
- Stil ikke genstande oven på apparatet.
- Brug ikke apparatet i nærheden af åben ild, eksplosive eller brandfarlige materialer. Brug altid apparatet på en vandret, stabil, ren, varmebestandig og tør overflade.
- Apparatet er ikke egnet til installation i et område, hvor der kan anvendes en vandstråle.
- Der skal være mindst 20 cm fri plads omkring apparatet til ventilation under brug.
- **ADVARSEL!** Hold alle ventilationsåbninger på apparatet fri for forhindringer.

Særlige sikkerhedsanvisninger

- Dette apparat er ikke beregnet til husholdningsbrug.
-  Der medfølger en ækvipotential bondingterminal for at muliggøre krydsbinding med andet udstyr.
- Brug ikke apparatet uden fyldning for at undgå overophedning.
- **FORSIGTIG!** Sluk ALTID for maskinen, og afbryd strømforsyningen, før du rører ved nogen af motordelene.
- **ADVARSEL!** Forsøg ikke at omgå nogen sikkerhedslås.
- Hvis netledningen er beskadiget, skal den udskiftes af producenten, dennes servicerepræsentant eller tilsvarende kvalificerede personer for at undgå fare.
- Fyld ikke for mange ingredienser for at forhindre overløb af fødevarerne.
- **ADVARSEL! LØFT IKKE APPARATET I HÅNDTAGET.**

Tilsluttet brug

- Dette apparat er beregnet til at blive brugt til kommercielle anvendelser, f.eks. i køkkener på restauranter, kantiner, hospitaler og i kommercielle virksomheder som bagerier, støberier osv., men ikke til kontinuerlig masseproduktion af fødevarer.
- Apparatet er designet til at blande, ælte og emulgere/piske fødevarer, der betjenes i fødevarerindustrien og butikkerne. Enhver anden brug kan føre til beskadigelse af apparatet eller personskade.
- Betjening af apparatet til andre formål anses for at være misbrug af apparatet. Brugeren er eneansvarlig for forkert brug af enheden.

Installation af jordforbindelse

Dette apparat er klassificeret som **beskyttelsesklasse I** og skal tilsluttes en beskyttende jordforbindelse. Jordforbindelse reducerer risikoen for elektrisk stød ved at levere en flugtleddning til den elektriske strøm.

Dette apparat er udstyret med en netledning med jordstik eller elektriske forbindelser med jordledning. Forbindelserne skal være korrekt installeret og jordforbundet.

Produktets hoveddele

(Fig. 1 på side 3)

1. Støtte til stiv stand
2. Skål
3. Skålklemme (x2)
4. Skålhåndtag (x2)
5. Skålskærm
6. Håndtag til hastighedskontrol
(3 indstillinger for 3 vedhæftede filer)
7. TÆND-knap (GREEN, I)
8. STOP-knap (RØD, O)
9. Skålløft/sænk håndtag
10. NULSTIL-knap (bagest)
11. Håndtag til skålværn
12. Skålholder

Bemærkning: Indholdet i denne vejledning gælder for alle anførte elementer, medmindre andet er angivet. Udseendet kan variere fra de viste illustrationer.



Reserve dele eller tilbehør

(Fig. 2 på side 3)

13. Fladt beater
14. Dej krog
15. Pisk

Diagram over kredsløb

(Fig. 3 på side 4)

- A. Overbelastningsbeskyttelse (termisk udskæring)
- B. AC-kontaktenhed
- C. Sikkerhedskontakt til håndtag til løft af skål
- D. Sikkerhedskontakt til skålfaskærning
- E. STOP-kontakt
- F. ON-kontakt
- G. Reaktor
- H. Sikkerhedskontakt til skålposition
- I. Tidsrelæ
- J. Kondensator
- K. Motor

Eksploderet diagram med reservedelsliste

BEMÆRKNING: Den eksploderede tegning og dellisten består af nedenstående dele:

- Transmissionsgearsystem øverst, skålholder og holder (Fig. 4 på side 5, Fig. 5 på side 6);
- Centralakselsamling (Fig. 6 på side 7, Fig. 8 på side 8);
- Gearakselsamling (fig. 10 på side 9);
- Motorenhed (fig. 12 på side 11);
- Samling til løft af skål (fig. 13 på side 12);
- Drejeplade og blandeaksel (fig. 14 på side 13, fig. 15 på side 14);
- Montering af hastighedskontrol (Fig. 16 på side 15)

Transmissionsgearsystem øverst, skålholder og stativ (fig. 4 på side 5) - 222836

Delnr.	Delnavn	Mængde
1	Lejedæksel	1
2	Skrue (M6X16)	4
3	Dæksel	1
4	Leje 6202	1
5	Centerdæksel	1
6	Dæksel	2
7	Skrue (M5X16)	1
8	Topdæksel	1
9	Dæksel	1
10	Skrue (M5X8)	5
11	Leje 6001	1
12	Dæksel	1
13	Tænd/sluk-knap	1
14	Bagdæksel	1
15	Skrue (M6X35)	4
16	Anti-museplade	1

17	Elektrisk kort	1
18	Transformer	1
19	Forsglingsstrimler til elboks	1
20	Skrue (M5X8)	4
21	Elektrisk boks	1
22	Timer-relæ	1
23	Relæ	2
24	Kondensator	1
25	Mikrokontakt	3
26	Kabelsamling	1
27	Højre kolonne	1
28	Højre kolonnetavle	1
29	Arm fuldført	1
30	Hylster (til mikrokontakt)	1
31	Lågets møtrik (M8)	2
32	Nødde (M8)	4
33	Skålens skrue	2
34	Fast håndtag	2
35	Fjeder med fast håndtag	2
36	Skrue (M8X60)	2
37	Flad klemme	2
38	Skrue (M6X16)	6
39	Skrue (M4X8)	2
40	Microswitch-stativ	2
41	Krop	1
42	Overbelastet kontakt	1

Transmissionsgearsystem øverst, skålholder og stativ (fig. 5 på side 6) - 222843

Delnr.	Delnavn	Mængde
1	Krop	1
2	Lejedæksel	1
3	Dæksel	2
4	Leje (6003)	1
5	Dæksel	3
6	Skrue (M6X45)	1
7	Topdæksel	1
8	Skrue (M5X8)	7
9	Dæksel	1
10	Centerdæksel	1
11	Leje (6201)	2
12	Skrue (M6X14)	4

13	Fjederskive 6	4
14	Tænd/sluk-knap	1
15	Bagdæksel	1
16	Skrue (M6X35)	4
17	Anti-museplade	1
18	Elektrisk kort	1
19	Relæ	2
20	Forsøglingsstrimler til elboks	1
21	Elektrisk boks	1
22	Timer-relæ	1
23	Transformer	1
24	Kabelsamling	1
25	Kondensator	1
26	Kobberskrue (M5X12)	1
27	Højre kolonne	1
28	Højre kolonnetavle	1
29	Skrue (M4X8)	2
30	Skrue (M6X16)	6
31	Højre kolonnetavle	1
32	Arm	1
33	Hylster (til mikrokontakt)	1
34	Lågets møtrik (M8)	2
35	Nødde (M8)	2
36	Skålens skrue	2
37	Fast håndtag	2
38	Fjeder med fast håndtag	2
39	Skrue (M8X60)	2
40	Plastikblok	1
41	Flad klemme	2
42	Skrue (M8X25)	4
43	Microswitch-stativ	1
44	Mikrokontakt	2
45	Overbelastningskontakt	1

Central akselsamling (fig. 6 på side 7) - 222836

Delnr.	Delnavn	Mængde
1	Dæksel	1
2	Oliepakning	1
3	Leje (6204)	1
4	Koblingsudstyr	1
5	leje	1

6	Centralaksel	1
7	Kobling	1
8	Leje	1
9	Lille gearing	1
10	Opdelingsring	1
11	Aktuator	1
12	Forår	1
13	Rulle	1
14	Stor gearing	1
15	Dæksel	1
16	Leje (6001)	1

Lodrette sider af kæberne på en anden side (fig. 7 på side 7)

Bemærk:

1. Sørg for at installere den korrekte position og smøre alle stifterne i figur 7.
2. Kontrollér, om olietætningen forekommer efter genmontering.

Centralakselsamling (fig. 8 på side 8) - 222843

Delnr.	Delnavn	Mængde
1	Dæksel	1
2	Rulle	1
3	Forår	1
4	Aktuator	1
5	Gearing	1
6	Opdelingsring	1
7	Øverste gear	1
8	Lejering	1
9	Koblingsring	1
10	Lejering	1
11	Nederste gear	1
12	Ring	1
13	Leje (6205)	1
14	Oliepakning (30X45X10)	1
15	Stand-off	1
16	Centralaksel	1
17	Nøgle (6X14)	1
18	Nøgle (5X35)	1
19	Nøgle (6X30)	1
20	Leje (6003)	1

Lodrette sider af kæberne på en anden side (fig. 9 på side 8)

Bemærk:

1. Sørg for at installere den korrekte position og smøre alle stifterne i figur 9.



2. Kontrollér, om olietætningen forekommer efter genmontering.

Gearakselsamling (fig. 10 på side 9) - 222836

Delnr.	Delnavn	Mængde
1	Leje (6001)	2
2	Højhastighedsgearaksel	1
3	Nøgle (5X58)	1
4	Øverste udstyr	1
5	Lille stand-off	1
6	Gear (nedre)	1
7	Stort stand-off	1
8	Nederste gear	1
9	Circlip	1

Bemærk: Sørg for, at alle nøglerne er sat i hvert gear.

A: Dobbelt gearaksel /

B: Enkelt gearaksel (fig. 11 på side 10) - 222843

Delnr.	Delnavn	Mængde
1	Leje (6201)	4
2	Dobbelt gearaksel	1
3	Nøgle (5X11)	2
4	Øverste gear	1
5	Circlip	3
6	Nederste gear	1
7	Enkelt gearaksel	1
8	Nøgle (5X14)	1
9	Gear	1

Bemærk: Sørg for, at alle nøglerne er sat i hvert gear.

Motorenhed (fig. 12 på side 11)

Delnr.	Delnavn	Mængde
1	Stopring (kun 222843)	1
2	Spiral	2
3	Oliepakning	1
4	Leje	1
5	Nøgle (4x22)	1
6	Aksel	1
7	Rotor	1
8	Skift	1
9	Plastikkontaktplade	1
10	Lejedæksel	1
11	Blæser	1

Samling til løft af skål (fig. 13 på side 12)

Delnr.	Delnavn	Mængde
1	Nødde (M10)	3
2	Flad spændeskive	2
3	Armens forår	1
4	Løftestang	1
5	Stop ring	1
6	Cotter-stift	1
7	Drejehjul	1
8	Flangeknode	1
9	Skrue (M6X25)	4
10	Nøgle (5x20)	1
11	Håndtag til skålløft	1
12	Plastikkugle	1

Drejeplade og blandeaksel (fig. 14 på side 13) - 222836

Delnr.	Delnavn	Mængde
1	Drivaksel	1
2	Oliepakning	1
3	Leje	1
4	Skålskærm færdig	1
5	Gear	1
6	Drejeplade	1
7	Indvendigt gear	1
8	Drejpladedækslet	1
9	Leje	1
10	Skrue	1
11	Vasker	1

Drejeplade og blandeaksel (fig. 15 på side 14) - 222843

Delnr.	Delnavn	Mængde
1	Skrue (M6 x 25)	6
2	Drejeplade	1
3	Vasker	1
4	Nødde (M18)	1
5	Skålskærm	1
6	Indvendigt gear	1
7	Skrue (M8 x15)	1
8	Gear	1
9	Leje (6203)	1
10	Leje (6204)	1
11	Oliepakning (25x50x10)	1

12	Nøgle (5x18)	1
13	Drivaksel	1
14	Pin	1

Montering af hastighedskontrol (fig. 16 på side 15)

Delnr.	Delnavn	Mængde	
A	1	Stang	1
	2	Nødde	1
	3	Forår	1
	4	Aksel	1
	5	Gafflen	1
B	6	Stift (3X20)	1
	7	Knot	1
	8	Stålkugleleje	3
	9	Forår	3
	10	Blokeringsdæksel	1
	11	Skrue (M5X10)	1
	12	Aksel	1
	13	Håndtag	1

Forholdsregler

- Apparatet må kun håndteres af højt kvalificeret mennesker, der følger de sikkerhedsforanstaltninger, der er beskrevet i denne vejledning.
- I tilfælde af rotation af personale skal der gives uddannelse på forhånd.
- Apparatet er udstyret med sikkerhedsanordninger på farlige steder. Det anbefales dog ikke at berøre bladet og bevægelige komponenter.
- Før vedligeholdelsesdriften påbegyndes, skal den afbrydes fra strømforsyningen.
- Vurder omhyggeligt tilbageværende risici, når beskyttelse-anordninger fjernes med henblik på rengøring og vedligeholdelse.
- Rengøring og vedligeholdelse kræver stor koncentration.
- Er absolut nødvendigt med regelmæssig kontrol af elledningen. En flosset eller beskadiget ledning kan udsætte brugerne for stor risiko for elektrisk stød.
- Hvis enheden viser uregelmæssigheder, må den ikke bruges, og du skal ikke forsøge at reparere den: Kontakt leverandøren.
- Brug ikke apparatet til frosne madvarer eller andre produkter end madvarer.
- Bær ikke løstsiddende tøj som f.eks. tørklæde osv., og langt hår skal bindes og holdes væk fra de bevægelige dele.
- Producenten og/eller sælgeren er ikke ansvarlige i følgende tilfælde:
 - hvis apparatet er blevet håndteret af uautoriseret personale;
 - hvis nogle dele er blevet udskiftet med ikke-originale reservedele;
 - hvis instruktionerne i denne vejledning ikke følges præcist;
 - hvis skæreren ikke er blevet rengjort og olieret med de rigtige produkter.

Sikkerhedssystem installeret

Mekanisk sikkerhedssystem

Apparatet er udstyret med 3 sikkerhedsafbrydere. Maskinen startes kun med alle sikkerhedskontakterne i de korrekte positioner:

Sikkerhedskontakt til skålposition: Maskinen kan startes, når skålen er placeret i den korrekte position.

Sikkerhedskontakt til skålfafskærmning: Maskinen kan kun startes, når skålfafskærmningen er i lukket position.

Løft håndtagets sikkerhedskontakt: Maskinen kan kun startes op, når løftehåndtaget er placeret i opadgående position.

Selvom apparater i CE-versionen er forsynet med elektrisk og mekanisk beskyttelse (når apparatet er i drift og til vedligeholdelse og rengøring), er der stadig RESIDUELLE RISICI, der ikke kan elimineres fuldstændigt. Disse risici er angivet i denne vejledning under "ADVARSEL! / FARE! / FORSIGTIG!". Maskinens bevægelige dele kan forårsage personskader.

Klargøring før brug

- Fjern al beskyttende emballage og indpakning.
- Kontrollér, at apparatet er i god stand og med alt tilbehør. I tilfælde af ufuldstændig eller beskadiget levering bedes du straks kontakte leverandøren. I dette tilfælde må enheden ikke anvendes.
- Rengør tilbehøret og apparatet før brug (se ==> Rengøring og vedligeholdelse).
- Sørg for, at apparatet er helt tørt.
- Anbring apparatet på en vandret, stabil og varmebestandig overflade, der er sikker mod vandstænk.
- Hold emballagen, hvis du vil opbevare dit apparat i fremtiden.
- Gem brugervejledningen til fremtidig reference.

BEMÆRK! På grund af produktionsrester kan apparatet udsende en let lugt under de første få anvendelser. Dette er normalt og angiver ikke nogen defekt eller fare. Sørg for, at apparatet er godt ventileret.

Betjeningsvejledning

Særlige sikkerhedsfunktioner

Bemærk: Denne maskine har følgende 3 sikkerhedsafbrydere. Maskinen startes kun med alle sikkerhedskontakterne i de korrekte positioner.

- Sikkerhedskontakt til skålposition: Maskinen kan startes, når skålen er placeret i den korrekte position.
- Sikkerhedskontakt til skålfafskærmning: Maskinen kan kun startes, når skålfafskærmningen er i lukket position.
- Sikkerhedskontakt til løft af skålens håndtag: Maskinen kan kun startes op, når skålens løftehåndtag er placeret i opadgående position.
- Bær ikke løstsiddende tøj som f.eks. tørklæde osv., og langt hår skal bindes og holdes væk fra de bevægelige dele.

For at undgå alvorlig personskade:

- Maskinen må IKKE betjenes uden at have læst brugsanvisningen.
- STOP ALTID maskinen ved at trykke på den RØDE "0" knap, og tag stikket ud af stikkontakten før rengøring, vedligeholdelse, reparation eller udskiftning af tilbehør.
- Hold ALTID hænder, hår og løst tøj væk fra de bevægelige dele.

DK



Om skålværnet

Bemærk: Når skålfaskærmningen er åben eller ikke lukket korrekt i låst position, vil maskinen ikke fungere.

1. For at åbne skålskærmen skal du holde i håndtaget på skålskærmen og dreje den med uret. For at lukke skålskærmen skal du holde i håndtaget på skålskærmen og dreje den mod uret.
2. Når skålværnets håndtag er på linje med maskinens højre side, er skålværnet i vippeposition og klar til brug.

Monter skålen på maskinen

Bemærk: Monter skålen, FØR tilbehøret fastgøres. Brug kun den medfølgende skål.

1. Sænk skålen ved at trække skålens løftehåndtag nedad, indtil den stopper. Så skålholderen er i en lavere position.
2. Anbring skålen forsigtigt og langsomt ved hjælp af skålens håndtag i 2 sider og
 - i. Med låsestiften i hullet i midten af skålholderen og
 - ii. Fastgør skålen ved at trække hver skålklemme fremad, indtil skålen låses stramt. (Fig. 17 på side 16)

Monter forskelligt tilbehør (fladbeater, dejkrog eller pisk) på maskinen

Bemærk: Det er mere bekvemt og nemmere at installere tilbehøret, før ingredienserne tilsættes i skålen.

1. Drej skålbeskyttelsen forsigtigt med uret med skålbeskyttelseshåndtaget, så den er i åben position.
2. **FORSIGTIG!** Brug for stor kraft til at åbne eller lukke skålskærmen kan beskadige mikrokontakten til sikkerhedslåsen. Vær forsigtig, når du åbner eller lukker skålfaskærmningen.
3. Skub tilbehøret (fladbeater, dejkrog eller pisk) langsomt opad på planetakslen, så akselstiften passer gennem åbningen i tilbehøret.
4. Drej tilbehøret for at fastgøre det på planetakslen.

Hældning og blanding af ingredienser

Bemærk: Følg tabellen "Brug af tips" i denne vejledning. Overbelastning vil føre til overløb eller beskadigelse af maskinen.

VIGTIGT: Sørg for, at hastighedskontrolgrebet er indstillet til positionen "tør krog".

1. Tilsæt alle de relevante ingredienser i skålen.
2. Løft håndtaget til løft af skålen opad, indtil skålen låses fast i positionen.
3. Drej skålskærmen mod uret, og lås den fast i positionen.

BEMÆRKNING : Maskinen starter ikke, hvis skålfaskærmningen er åben/ikke lukket korrekt, eller skålen er i den nederste position.

Indstil hastigheden, tilbehøret og start maskinen

1. Vælg den passende hastighed ved at løfte eller sænke hastighedskontrolhåndtaget. Der findes tre faste hastigheder til forskelligt tilbehør:

Rotations-hastighed	Type af ingrediens
Tørkrog (lav)	Kraftig: Blanding af pizza, brød, pasta
Fladt beater (medium)	Medium: 2. fase af blanding til donutdej osv.
Pisk (høj)	Lys: Piskefløde, æggehviter, marengs.

VIGTIGT: Følg ALTID det anbefalede tilbehør og hastighedsindstillingen i henhold til kapacitetstabellen og indikationen ved siden af hastighedskontrolgrebet.

BEMÆRKNING: Vær forsigtig med risikoen for, at støv og mel slipper ud, når du hældter poser med ingredienser i skålen. Brug beskyttelsesmaske eller -briller, hvis det er nødvendigt.

2. Tryk derefter på den GRØNNE "I"-knap for at tænde for maskinen. Tryk på den RØDE "O"-knap for at STOPPE maskinen.

Maskinen drejer med uret for emne 222843, mens og mod uret for 222836. (Fig.18 på side 16)

3. **FORSIGTIG! STOP** ALTID maskinen, FØR der skiftes hastighed. Hvis dette ikke gøres, kan det beskadige den indvendige gearkonstruktion.
4. Sådan ændres hastigheden under driften:
 - i. Tryk på den RØDE "O"-knap for at STOPPE maskinen.
 - ii. Tag stikket ud af stikkontakten, og udskift tilbehøret. (Se ==> del c).
 - iii. Skift hastighed ved at hæve eller sænke hastighedskontrolhåndtaget med det korrekte tilbehør.
 - iv. Tryk på den GRØNNE "I"-knap for at genstarte maskinen.

NULSTIL sikkerhedsudskæringen (Hi-limiter eller termisk udskæring)

(Fig. 19 på side 16)

- Bemærk, at NULSTIL-knappen er udstyret med en beskyttelseshætte for at undgå overophedning.
- Afbryd apparatet fra strømforsyningen.
- Lad apparatet køle helt af.
- Skru beskyttelseshætten af NULSTIL-knappen.
- Tryk på NULSTIL-knappen på Hi-limiteren (termisk udskæring). Du bør høre en kliklyd.
- Skru beskyttelseshætten på NULSTIL-knappen.
- Tilslut til strømforsyningen, og du kan bruge den igen.

Tips til betjening

Nedenstående tabel er blot en reference om den maksimale mængde til fremstilling af de forskellige fødevarer. Der er mange faktorer, der påvirker, såsom typen af mel, vandtemperatur osv.

Produkt	Vedhæftning	Maks. antal	
		222836	222843
Æggehvide	Pisk	1,0 kg	1,5 kg
Mashed kartoffel	Fladt beater	2,0 kg	2,5 kg
Meringue (antal vand)	Pisk	1,5 liter	2,0 liter
Vafler eller pandekagedej	Fladt beater	2,5 liter	3,0 liter
Pisket creme	Pisk	3,5 liter	4,0 liter
Pizzadej (medium, 50 % vand)	Dej krog	2,0 kg	2,5 kg
Pizzadej (tyk, 60 % vand)	Dej krog	2,5 kg	3,0 kg
Svampekage	Pisk	1,5 kg	2,0 kg
Pie-dej	Fladt beater	2,0 kg	2,5 kg
Brød eller rulledej (let/medium, 60 % vand)	Dej krog	Vand 1,5 kg / Mel 2,5 kg	Vand 3,0 kg / Mel 5,0 kg

Rengøring og vedligeholdelse

- **BEMÆRKNING!** Afbryd altid apparatet fra strømforsyningen, og afkøl det før opbevaring, rengøring og vedligeholdelse.
- Brug ikke vandstråle eller damprenser til rengøring, og skub ikke apparatet under vandet, da delene bliver våde, og der kan opstå elektrisk stød.
- Hvis apparatet ikke holdes i en god renlighedstilstand, kan det påvirke apparatets levetid negativt og resultere i en farlig situation.
- Madrester skal regelmæssigt rengøres og fjernes fra apparatet. Hvis apparatet ikke rengøres korrekt, vil det reducere dets levetid og kan resultere i en farlig tilstand under brug.

Rengøring

- Rengør den afkølede yvendige overflade med en klud eller svamp, der er let fugtet med en mild sæbeopløsning.
- Fjern altid alt tilbehør før rengøring, ellers vil det sidde fast på akslen og være svært at fjerne senere.
- Af hygiejnehensyn skal apparatet rengøres før og efter brug.
- Undgå, at vand kommer i kontakt med de elektriske komponenter.
- Rengør indersiden af beholderen med et ikke-slibende rengøringsmiddel, og skyl med rent vand.
- Nedsænk aldrig apparatet i vand eller andre væsker.
- Ingen dele tåler opvaskemaskine.

Anbefalet rengøringsprocedure

Dele	Sådan rengøres	Frekvens
Skål	Skyl, desinficer og tør grundigt med en svamp eller fugtig klud med mild sæbe og vand.	Rengør efter hver brug
Tilbehør (dejkrog, piskeris og piskeris)	Vask i hånden med mild sæbe og vand, skyl, desinficer og tør grundigt.	Rengør efter hver brug
Skålskærm	Vask i hånden med en svamp eller fugtig klud med mild sæbe og vand, skyl, desinficer og tør grundigt.	Rengør efter hver brug
Ydre overflade	Aftør med en ren, fugtig klud med sæbe og vand, skyl, desinficer og tør. Brug ikke vandstråle.	To gange om ugen
Planetarisk skaft	Aftør med en ren, fugtig klud med sæbe og vand, skyl, desinficer og tør.	Rengør efter hver brug

Vedligeholdelse

- Kontrollér apparatets drift regelmæssigt for at forhindre alvorlige ulykker.
- Hvis du ser, at apparatet ikke fungerer korrekt, eller at der er et problem, skal du stoppe med at bruge det, slukke det og kontakte leverandøren.
- Alt vedligeholdelses-, installations- og reparationsarbejde skal udføres af specialiserede og autoriserede teknikere eller anbefales af producenten.

Transport og opbevaring

- Før opbevaring skal du altid sørge for, at apparatet er blevet frakoblet strømforsyningen og helt kølet af.
- Opbevar apparatet på et køligt, rent og tørt sted.
- Anbring aldrig tunge genstande på apparatet, da det kan beskadige det.
- Flyt ikke apparatet, mens det er i drift. Afbryd apparatet fra strømforsyningen, når du flytter det, og hold det nede i bunden.
- Der skal udvises særlig forsigtighed ved flytning eller transport af maskinen på grund af dens tunge vægt. Med mindst 2 personer eller ved brug af en vogn. Flyt maskinen langsomt, forsigtigt og hæld aldrig mere end 45°.



Fejlfinding

Hvis apparatet ikke fungerer korrekt, skal du tjekke nedenstående tabel for løsningen. Hvis du stadig ikke kan løse problemet, bedes du kontakte leverandøren/tjenesteudbyderen.

Problem	Mulig årsag	Mulig løsning
Maskinen begynder ikke at køre	Skålskærmen er ikke i korrekt lukket position.	Drej skålskærmen til højre, indtil den er helt lukket korrekt.
	Skålen er ikke hævet til det rigtige sted.	Hæv skålen til den korrekte position ved at bruge niveauet.
	Strømskiftet er ikke tilsluttet korrekt.	Kontrollér, at strømskiftet er tilsluttet korrekt.
Maskinen stopper under drift	Intern overbelastning aktiveres for at forhindre overophedning.	Tryk på RØD, "O"-knappen, træk stikket ud af stikkontaktten, lad det koge helt ned, tryk på NUL-STIL-knappen bagpå.
	Beskadigelse eller brudt transmissionsbælte	Kontakt leverandøren.
Maskinen lyder for støjende	Maskinen er ikke placeret på en vandret overflade.	Juster overfladen, eller flyt den til en anden vandret overflade.
	Skålen er ikke placeret korrekt.	Sørg for, at skålen er placeret korrekt i skålholderen med de gule stifter.
	Tilbehør ikke monteret korrekt.	Fjern og monter tilbehøret på plads igen.
	Skålen er overbelastet.	Reducer ingrediensernes kapacitet.
	Beskadiget eller slidt transmissionsbælte.	Kontakt leverandøren.
	Planetgear kræver mangel på smøremiddel.	
Tilbehør kan ikke nemt monteres på planetakslen	Manglende smøremiddel og/eller rengøring af planetarisk skaft påkrævet.	Tør planetarisk aksel af med en ren, fugtig klud, og smør akslen med mineralolie eller fedt.
Skålløft/sænk håndtag er ikke nemt at betjene	Mangel på smøremiddel på skålskinnerne.	Smør skålskinnerne med mineralolie eller fedt.

Garanti

Enhver defekt, der påvirker apparatets funktion, og som bliver synlig inden for et år efter købet, vil blive repareret gratis, forudsat at apparatet er blevet brugt og vedligeholdt i overensstemmelse med anvisningerne og ikke er blevet misbrugt eller misbrugt på nogen måde. Dine lovbestemte rettigheder påvirkes ikke. Hvis apparatet er dækket af garantien, skal du

angive, hvor og hvornår det blev købt og inkludere købsbevis (f.eks. kvittering).

I overensstemmelse med vores politik om kontinuerlig produktudvikling forbeholder vi os ret til at ændre produkt-, emballage- og dokumentationsspecifikationer uden varsel.

Kassering og miljø




Når apparatet tages ud af drift, må produktet ikke bortskaffes sammen med andet husholdningsaffald. Det er i stedet dit ansvar at bortskaffe dit affaldsudstyr ved at aflevere det til et udepeget indsamlingssted. Manglende overholdelse af denne regel kan straffes i overensstemmelse med gældende regler for bortskaffelse af affald. Den separate indsamling og genbrug af dit affaldsudstyr på bortskaffelsestidspunktet vil bidrage til at bevare naturressourcerne og sikre, at det genbruges på en måde, der beskytter menneskers sundhed og miljøet. For yderligere oplysninger om, hvor du kan aflevere dit affald til genbrug, bedes du kontakte dit lokale affaldsselskab. Producenterne og importørerne tager ikke ansvar for genbrug, behandling og økologisk bortskaffelse, hverken direkte eller gennem et offentligt system.

SUOMALAINEN

Hyvä asiakas,

Kiitos, että ostit tämän HENDI-laitteen. Lue tämä käyttöopas huolellisesti ja kiinnitä erityistä huomiota alla oleviin turvallisuusmääräyksiin ennen laitteen ensimmäistä asennusta ja käyttöä.

Turvallisuusohjeet


- Käytä laitetta vain siihen tarkoitukseen, johon se on suunniteltu, tässä oppaassa kuvatulla tavalla.
- Valmistaja ei ole vastuussa mistään vahingoista, jotka johtuvat virheellisestä käytöstä tai virheellisestä käytöstä.
-  **VAARA! SÄHKÖISKUN VAARA!** Älä yritä korjata laitetta itse. Älä upota laitteen sähköisiä osia veteen tai muihin nesteisiin. Älä koskaan pidä laitetta juoksevan veden alla.
- **ÄLÄ KOSKAAN KÄYTÄ VAURIOITUNUTTA LAITETTA!** Tarkista sähköliitännät ja johto säännöllisesti vaurioiden varalta. Jos laite on vaurioitunut, irrota se virtalähteestä. Vain toimittaja tai pätevä henkilö saa tehdä korjauksia vaaratilanteiden ja loukkaantumisten välttämiseksi.
- **VAROITUS!** Kun sijoitat laitteen paikalleen, reititä virtajohto tarvittaessa turvallisesti, jotta vältetään tahaton vetäminen, vaurioituminen, kosketus lämmityspintaan tai kompastumisvaara.
- **VAROITUS!** Kun pistoke on pistorasiassa, laite on kytketty virtalähteeseen.
- **VAROITUS!** Sammuta AINA laite ennen sen irrottamista virtalähteestä, puhdistuksesta, kunnossapidosta tai varastoinnista.
- Kytke laite pistorasiaan vain laitteen merkinnöissä mainitulla jännitteellä ja taajuudella.
- Älä koske pistokkeeseen/sähköliitäntöihin märillä tai kosteilla käsillä.
- Pidä laite ja sähköpistoke/-liitännät poissa vedestä ja muista nesteistä. Jos laite putoaa veteen, irrota virransyöttöliitännät välittömästi. Älä käytä laitetta, ennen kuin valtuutettu teknik-



ko on tarkistanut sen. Näiden ohjeiden noudattamatta jättäminen aiheuttaa hengenvaarallisia riskejä.

- Kytke virtalähde helposti saavutettavaan pistorasiaan, jotta voit irrottaa laitteen välittömästi hätätilanteessa.
- Varmista, että johto ei joudu kosketuksiin terävien tai kuumien esineiden kanssa ja pidä johto poissa avotulen läheisyydestä. Älä koskaan irrota virtajohtoa pistorasiasta vetämällä, vaan vedä sen sijaan aina pistokkeesta.
- Älä koskaan kannaa laitetta sen johdosta.
- Älä koskaan yritä avata laitteen kotelo itse.
- Älä työnnä esineitä laitteen koteloon.
- Älä koskaan jätä laitetta ilman valvontaa käytön aikana.
- Koulutetun henkilökunnan on käytettävä tätä laitetta ravintolan keittiössä, ruokaloissa tai baarissa jne.
- Tätä laitetta eivät saa käyttää henkilöt, joiden fyysiset, aistinvaraiset tai henkiset kyvyt ovat rajoittuneet, tai henkilöt, joilla ei ole tarvittavaa kokemusta tai tietoa.
- Lapset eivät saa missään tapauksessa käyttää tätä laitetta.
- Pidä laite ja sen sähköliitännät poissa lasten ulottuvilta.
- Älä koskaan käytä muita kuin laitteen mukana toimitettuja tai valmistajan suosittelemia lisävarusteita tai lisälaitteita. Muussa tapauksessa vaarana voi olla käyttäjän turvallisuus ja laitteen vaurioituminen. Käytä vain alkuperäisiä osia ja lisävarusteita.
- Älä käytä tätä laitetta ulkoisen ajastimen tai kauko-ohjausjärjestelmän avulla.
- Älä aseta laitetta lämmityskohteen päälle (bensini, sähkö, hiililiesi jne.).
- Älä peitä laitetta käytössä.
- Älä aseta mitään esineitä laitteen päälle.
- Älä käytä laitetta avotulen, räjähtävien tai tulenarkojen materiaalien läheisyydessä. Käytä laitetta aina vaakasuuralla, vakaalla, puhtaalla, lämmönkestävällä ja kuivalla pinnalla.
- Laite ei sovellu asennettavaksi paikkaan, jossa voidaan käyttää vesisuihkua.
- Jätä laitteen ympärille vähintään 20 cm tilaa ilmanvaihtoa varten käytön aikana.
- **VAROITUS!** Pidä laitteen kaikki tuuletusaukot esteettöminä.

Erityiset turvallisuusohjeet

- Tätä laitetta ei ole tarkoitettu kotitalouskäyttöön.
-  Laitteessa on tasapotentialaalin yhdysoitin, joka mahdollistaa ristisidonnain muiden laitteiden kanssa.
- Älä käytä laitetta ilman kuormaa ylikuumentamisen estämiseksi.
- **HUOMIO!** Sammuta AINA kone ja irrota virtalähde ennen moottoriosien koskettamista.
- **VAROITUS!** Älä yritä ohittaa mitään turvalukitusta.
- Jos virtajohto vaurioituu, valmistajan, huoltoedustajan tai vastaavasti koulutetun henkilön on vaihdettava se vaaran välttämiseksi.
- Älä täytä liian paljon aineksia, jotta elintarvikkeet eivät vuoda yli.
- **VAROITUS! ÄLÄ NOSTA LAITETTA KAHVASTA.**

Käyttötarkoitus

- Tämä laite on tarkoitettu käytettäväksi kaupallisissa soveluksissa, esimerkiksi ravintoloiden, ruokalojen, sairaaloiden ja liikeyritysten, kuten leipomoiden, butcheries-tuotteiden jne. keittiöissä, mutta ei jatkuvaan ruoan massatuotantoon.
- Laite on suunniteltu elintarviketeollisuudessa ja myymälöis-

sä käytettävien elintarviketuotteiden sekoittamiseen, vaivamiseen ja emulgointiin. Muu käyttö voi johtaa laitteen vaurioitumiseen tai henkilövahinkoihin.

- Laitteen käyttö muihin tarkoituksiin katsotaan laitteen väärinkäytöksi. Käyttäjä on yksin vastuussa laitteen virheellisestä käytöstä.

Maadoituksen asennus

Tämä laite on luokiteltu **suojasuoluokan I** laitteeksi, ja se on kytkettävä suojamaadoitukseen. Maadoitus vähentää sähköiskun vaaraa antamalla sähkövirralle pakojohtimen.

Tässä laitteessa on virtajohto, jossa on maadoituspistoke, tai sähköliitännät, joissa on maadoitusjohto. Liitännät on asennettava ja maadoitettava asianmukaisesti.

Tuotteen pääosat

(Kuva 1 sivulla 3)

1. Jäykän telineen tuki
2. Kulho
3. Maljan puristin (x2)
4. Maljan kahvat (x2)
5. Maljan suojus
6. Nopeuden säätövipu (3 asetusta 3 lisälaitteelle)
7. ON-painike (VIHREÄ, I)
8. STOP-painike (PUNAINEN, O)
9. Maljan nosto-/alakahva
10. RESET-painike (takana)
11. Maljan suojuksen kahva
12. Maljan teline

Huomautus: Tämän oppaan sisältö koskee kaikkia lueteltuja kohteita, ellei toisin mainita. Ulkonäkö voi poiketa esitetyistä kuvista.

Varaosat tai lisävarusteet

(Kuva 2 sivulla 3)

13. Litteä vatkein
14. Taikinakoukku
15. Vatkein

Piirikaavio

(Kuva 3 sivulla 4)

- A. Ylikuormitus suojaus (lämpökatkaisu)
- B. Vaihtovirtakosketin
- C. Maljan nostovivun turvakytin
- D. Maljan suojuksen turvakytin
- E. STOP-kytkin
- F. ON-kytkin
- G. Reaktori
- H. Kulhon asennon turvakytin
- I. Aikarele
- J. Kondensaattori
- K. Moottori

Räjähdekaavio ja osaluettelo

HUOMIO: Räjähdyssaltiltiit piirustukset ja osaluettelot koostuvat alla olevista osista:

- Vaihdejärjestelmä ylhäällä, kulhoteline ja teline (kuva 4 sivulla 5, kuva 5 sivulla 6);
- Keskiakseli (kuva 6 sivulla 7, kuva 8 sivulla 8);



- Vaiheakseli (kuva 10 sivulla 9);
- Moottori (kuva 12 sivulla 11);
- Maljan nostokokooppa (kuva 13 sivulla 12);
- Kääntölevy ja sekoitusakseli (kuva 14 sivulla 13, kuva 15 sivulla 14);
- Nopeudensäädin (kuva 16 sivulla 15)

Vaihejärjestelmä yläosassa, kulhon telineessä ja telineessä (kuva 4 sivulla 5) - 22283

Osan nro	Osan nimi	Määrä
1	Laakerin kansi	1
2	Ruuvi (M6X16)	4
3	Kansi	1
4	Laakeri 6202	1
5	Keskikansi	1
6	Kansi	2
7	Ruuvi (M5X16)	1
8	Yläkansi	1
9	Kansi	1
10	Ruuvi (M5X8)	5
11	Laakeri 6001	1
12	Kansi	1
13	Virtakytkin	1
14	Takakansi	1
15	Ruuvi (M6X35)	4
16	Hiirenestolevy	1
17	Sähkötaulu	1
18	Muuntaja	1
19	Sähkörasian tiivistenaugat	1
20	Ruuvi (M5X8)	4
21	Sähkörasia	1
22	Ajastimen rele	1
23	Rele	2
24	Kondensaattori	1
25	Mikrokytkin	3
26	Kaapelin liitos	1
27	Oikea sarake	1
28	Pystysuora sarakelevy	1
29	Varsi valmis	1
30	Holkki (mikrokytkintä varten)	1
31	Korkin mutteri (M8)	2
32	Mutteri (M8)	4
33	Maljan ruuvi	2
34	Kiinteä kahva	2

35	Kiinteän kahvan jousi	2
36	Ruuvi (M8X60)	2
37	Litettä puristin	2
38	Ruuvi (M6X16)	6
39	Ruuvi (M4X8)	2
40	Mikrokytkinteline	2
41	Runko	1
42	Ylläladattu kytkin	1

Vaihejärjestelmä yläosassa, kulhoteline ja teline (kuva 5 sivulla 6) - 222843

Osan nro	Osan nimi	Määrä
1	Runko	1
2	Laakerin kansi	1
3	Kansi	2
4	Laakeri (6003)	1
5	Kansi	3
6	Ruuvi (M6X45)	1
7	Yläkansi	1
8	Ruuvi (M5X8)	7
9	Kansi	1
10	Keskikansi	1
11	Laakeri (6201)	2
12	Ruuvi (M6X14)	4
13	Jousialuslevy 6	4
14	Virtakytkin	1
15	Takakansi	1
16	Ruuvi (M6X35)	4
17	Hiirenestolevy	1
18	Sähkötaulu	1
19	Rele	2
20	Sähkörasian tiivistenaugat	1
21	Sähkörasia	1
22	Ajastimen rele	1
23	Muuntaja	1
24	Kaapelin liitos	1
25	Kondensaattori	1
26	Kupariruuvi (M5X12)	1
27	Oikea sarake	1
28	Pystysuora sarakelevy	1
29	Ruuvi (M4X8)	2

30	Ruuvi (M6X16)	6
31	Pystysuora sarakelevy	1
32	Varsi	1
33	Holkki (mikrokyt- kintä varten)	1
34	Korkin mutteri (M8)	2
35	Mutteri (M8)	2
36	Maljan ruuvi	2
37	Kiinteä kahva	2
38	Kiinteän kahvan jousi	2
39	Ruuvi (M8X60)	2
40	Muovikappale	1
41	Litettä puristin	2
42	Ruuvi (M8X25)	4
43	Mikrokytkinteline	1
44	Mikrokytkin	2
45	Ylikuormituksen kytkin	1

Keskiakselikokoonpano (kuva 6 sivulla 7) - 222836

Osan nro	Osan nimi	Määrä
1	Kansi	1
2	Öljytiiviste	1
3	Laakeri (6204)	1
4	Koplerin vaihde	1
5	laakeri	1
6	Keskiakseli	1
7	Liitin	1
8	Laakeri	1
9	Pieni vaihderengas	1
10	Jakorengas	1
11	Toimilaite	1
12	Kevät	1
13	Rulla	1
14	Suuri vaihderengas	1
15	Kansi	1
16	Laakeri (6001)	1

Leukojen pystysuuntaiset sivut toisella puolella (kuva 7 sivulla 7)

Huomautus:

1. Varmista, että asennat oikean asennon ja voitelet kaikki kuvan 7 tapit.
2. Tarkista, onko öljytiiviste olemassa kokoamisen jälkeen.

Keskiakselikokoonpano (kuva 8 sivulla 8) - 222843

Osan nro	Osan nimi	Määrä
1	Kansi	1
2	Rulla	1
3	Kevät	1
4	Toimilaite	1
5	Vaihderengas	1
6	Jakorengas	1
7	Ytempi vaihde	1
8	Laakerin rengas	1
9	Kytkimen rengas	1
10	Laakerin rengas	1
11	Atempi vaihde	1
12	Rengas	1
13	Laakeri (6205)	1
14	Öljytiiviste (30X45X10)	1
15	Valmiustila	1
16	Keskiakseli	1
17	Avain (6 x 14)	1
18	Avain (5 x 35)	1
19	Avain (6X30)	1
20	Laakeri (6003)	1

Leukojen pystysuuntaiset sivut toisella puolella (kuva 9 sivulla 8)

Huomautus:

1. Varmista, että asennat oikean asennon ja voitelet kaikki kuvan 9 tapit.
2. Tarkista, onko öljytiiviste olemassa kokoamisen jälkeen.

Vaihteakselikokoonpano (kuva 10 sivulla 9) - 222836

Osan nro	Osan nimi	Määrä
1	Laakeri (6001)	2
2	Nopea vaihteakseli	1
3	Avain (5X58)	1
4	Huippuvarusteet	1
5	Pieni stand-off	1
6	Vaihteisto (atempi)	1
7	Suuri stand-off	1
8	Atempi vaihde	1
9	Ympyrä	1

Huomautus: Varmista, että kaikki avaimet on asetettu jokaiselle vaihteelle.



A: Kaksivaihteinen akseli /**B: Yksi vaihdeakseli (kuva 11 sivulla 10) - 222843**

Osan nro	Osan nimi	Määrä
1	Laakeri (6201)	4
2	Kaksivaihteinen akseli	1
3	Avain (5 x 11)	2
4	Ylempi vaihde	1
5	Ympyrä	3
6	Alempi vaihde	1
7	Yksi vaihdeakseli	1
8	Avain (5 x 14)	1
9	Vaihteet	1

Huomautus: Varmista, että kaikki avaimet on asetettu jokaiselle vaihteelle.

Moottorikokoonpano (kuva 12 sivulla 11)

Osan nro	Osan nimi	Määrä
1	Pysäytysrenkas (vain 222843)	1
2	Spiraali	2
3	Öljytiiviste	1
4	Laakeri	1
5	Avain (4 x 22)	1
6	Akseli	1
7	Roottori	1
8	Kytkin	1
9	Muovinen kytkinlevy	1
10	Laakerin kansi	1
11	Tuuletin	1

Maljan nostokokoonpano (kuva 13 sivulla 12)

Osan nro	Osan nimi	Määrä
1	Mutteri (M10)	3
2	Lititeä aluslevy	2
3	Varren jousi	1
4	Nostotanko	1
5	Pysäytysrenkas	1
6	Saksisokka	1
7	Kampipyörä	1
8	Laippasolmu	1
9	Ruuvi (M6X25)	4
10	Avain (5 x 20)	1
11	Maljan nostokahva	1

12	Muovinen pallo	1
----	----------------	---

Kääntölevy ja sekoitusakseli (kuva 14 sivulla 13) - 222836

Osan nro	Osan nimi	Määrä
1	Vetoakseli	1
2	Öljytiiviste	1
3	Laakeri	1
4	Maljan suojuus valmis	1
5	Vaihteet	1
6	Kääntölevy	1
7	Sisäinen vaihde	1
8	Kääntölevyn kansi	1
9	Laakeri	1
10	Ruuvi	1
11	Aluslevy	1

Kääntölevy ja sekoitusakseli (kuva 15 sivulla 14) - 222843

Osan nro	Osan nimi	Määrä
1	Ruuvi (M6 x 25)	6
2	Kääntölevy	1
3	Aluslevy	1
4	Mutteri (M18)	1
5	Maljan suojuus	1
6	Sisäinen vaihde	1
7	Ruuvi (M8 x 15)	1
8	Vaihteet	1
9	Laakeri (6203)	1
10	Laakeri (6204)	1
11	Öljytiiviste (25x50x10)	1
12	Avain (5x18)	1
13	Vetoakseli	1
14	Nasta	1

Nopeudensäädinkokoonpano (kuva 16 sivulla 15)

Osan nro	Osan nimi	Määrä	
A	1	Tanko	1
	2	Mutteri	1
	3	Kevät	1
	4	Akseli	1
	5	Haarukka	1
B	6	Nasta [3 x 20]	1
	7	Solmi	1
	8	Teräksinen kuulalaaakeri	3
	9	Kevät	3
	10	Kappaleen kansi	1
	11	Ruuvi [M5X10]	1
	12	Akseli	1
	13	Vipu	1

Varoimet

- Laitetta saa käsitellä vain erittäin pätevä peo-/ple-laite, joka noudattaa tässä oppaassa kuvattuja turvatoimia.
- Jos henkilökuntaa pyöritetään, koulutus on annettava etukäteen.
- Laite on varustettu turvalaitteilla vaarallisissa paikoissa. Terään ja liikkuviin osiin ei kuitenkaan kannata koskea.
- Irrota se virtalähteestä ennen huolto- ja huoltotoimenpiteiden aloittamista.
- Arvioi jäännösriskit huolellisesti, kun suojalaitteet poistetaan puhdistusta ja huolto varten.
- Puhdistus ja huolto vaativat suurta keskittymistä.
- On ehdottoman välttämätöntä, että virtajohtoa ohjataan säännöllisesti. Kulunut tai vaurioitunut johto voi altistaa käyttäjät suurelle sähköiskuriskille.
- Jos laitteessa näkyy poikkeavuuksia, älä käytä sitä tai yritä korjata sitä: ota yhteyttä toimittajaan.
- Älä käytä laitetta pakasteruokiin tai muihin tuotteisiin kuin elintarvikkeisiin.
- Älä käytä löysiä vaatteita, kuten huivia jne., ja pitkät hiukset on sidottava ja pidettävä kaukana liikkuvista osista.
- Valmistaja ja/tai myyjä eivät ole vastuussa seuraavissa tapauksissa:
 - valtuuttamattomat henkilöt ovat käsitelleet laitetta
 - jos jotkin osat on korvattu muilla kuin alkuperäisillä varaosilla
 - jos tässä oppaassa olevia ohjeita ei noudateta tarkasti
 - jos leikkuria ei ole puhdistettu ja öljytty oikeilla tuotteilla.

Turvajärjestelmä asennettu

Mekaaninen turvajärjestelmä

Laitteessa on kolme turvakytintä. Kone voidaan käynnistää vain siten, että kaikki turvakytimet ovat oikeassa asennossa:

Kulhon asennon turvakytin: Kone voidaan käynnistää, kun kulho on oikeassa asennossa.

Maljan suojuksen turvakytin: Kone voidaan käynnistää vasta, kun kulhon suojuus on suljetussa asennossa.

Nostovivun turvakytin: Kone voidaan käynnistää vasta, kun nostovipu on yläasennossa.

Vaikka CE-version laitteissa on sähköinen ja mekaaninen suojaus (kun laite on käytössä ja huolto- ja puhdistustoimenpiteitä varten), on silti olemassa VESIRISKEJÄ, joita ei voida täysin poistaa; nämä riskit on määritetty tässä oppaassa kohdassa "VAROITUS! / TASAPAINOTTAJA! / HUOMIO!". Koneen liikkuvat osat voivat aiheuttaa vammoja.

Valmistelu ennen käyttöä

- Poista kaikki suojapakkaukset ja kääreet.
- Tarkista, että laite on hyvässä kunnossa ja että se sisältää kaikki lisävarusteet. Jos toimitus on puutteellinen tai vahingoittunut, ota välittömästi yhteyttä toimittajaan. Tässä tapauksessa laitetta ei saa käyttää.
- Puhdista lisävarusteet ja laite ennen käyttöä (katso ==> Puhdistus ja huolto).
- Varmista, että laite on täysin kuiva.
- Aseta laite vaakasuoralle, vakaalle ja lämmönkestävälle alustalle, joka on turvallinen vesiroiskeita vastaan.
- Säilytä pakkaus, jos aiot säilyttää laitettasi tulevaisuudessa.
- Säilytä käyttöopas myöhempiä tarvetta varten.

HUOMAUTUS! Valmistusjäämien vuoksi laitteesta voi lähteä kevyt haju ensimmäisten käyttökertojen aikana. Tämä on normaalia, eikä se merkitse mitään vikaa tai vaaraa. Varmista, että laite on hyvin tuuletettu.

Käyttöohjeet

Erityiset turvaominaisuudet

Huomio: Tässä koneessa on seuraavat 3 turvakytintä. Kone voidaan käynnistää vain siten, että kaikki turvakytimet ovat oikeassa asennossa.

- Kulhon asennon turvakytin: Kone voidaan käynnistää, kun kulho on oikeassa asennossa.
- Maljan suojuksen turvakytin: Kone voidaan käynnistää vasta, kun kulhon suojuus on suljetussa asennossa.
- Maljan nostokahvan turvakytin: Kone voidaan käynnistää vasta, kun kulhon nostokahva on yläasennossa.
- Älä käytä löysiä vaatteita, kuten huivia jne., ja pitkät hiukset on sidottava ja pidettävä kaukana liikkuvista osista.

Vakavien henkilövahinkojen välttämiseksi:

- ÄLÄ** käytä konetta lukematta käyttöohjetta.
- SAMMUTA AINA kone painamalla PUNAISTA "0" painiketta ja irrota se sähköverkosta ennen kuin puhdistat, huollat, korjaat tai vaihdat mitään lisälaitteita.
- Pidä AINA kädet, hiukset ja löysät vaatteet kaukana liikkuvista osista.

Kulhon suojuksista

Huomautus: Kone ei toimi, jos kulhon suojuus on auki tai sitä ei ole suljettu kunnolla lukitusasennossa.

- Avaamalla kulhon suojuksen pitämällä kiinni kulhon suojuksen kahvasta ja kiertämällä sitä myötäpäivään. Sulje kulhon suojuksen pitämällä kiinni kulhon suojuksen kahvasta ja kiertämällä sitä vastapäivään.
- Kun kulhon suojuksen kahva on linjassa koneen oikealla puolella, kulhon suojuus on keinoitetussa asennossa ja käytövalmis.



Asenna malja koneeseen

Huomautus: Asenna malja ENNEN lisälaitteiden kiinnitystä. Käytä vain mukana toimitettua kulhoa.

1. Laske kulho alas vetämällä kulhon nostovipua alaspäin, kunnes se pysähtyy. Jotta kulhon teline on alemmassa asennossa.
2. Aseta kulho varovasti ja hitaasti käyttäen kulhon kahvoja kahdella sivulla ja
 - i. Kun lukitustappi on maljelatelineen keskellä olevassa reiässä ja
 - ii. Kiinnitä kulho vetämällä jokaista kulhon puristinta eteenpäin, kunnes kulho on lukittu tiukasti. (Kuva 17 sivulla 16)

Asenna koneeseen erilaisia lisälaitteita (sileä vatkein, taikinakoukku tai vatkein)

Huomautus: Lisälaitteet on helpompi ja kätevämpi asentaa ennen ainesten lisäämistä kulhoon.

1. Käännä kulhon suojusta varovasti myötäpäivään kulhon suojuksen kahvalla niin, että se on auki-asennossa.
2. **HUOMIO!** Kulhon suojuksen avaaminen tai sulkeminen liiallisella voimalla voi vaurioittaa turvalukon mikrokytkintä. Ole varovainen, kun avaat tai suljet kulhon suojuksen.
3. Liu'uta liitososat (suora vatkein, taikinakoukku tai viski) hitaasti ylöspäin planeetta-akselille, joka kiinnittää akselin tapin liitososassa olevan aukon läpi.
4. Kiinnitä liitososat planeetta-akseliin kiertämällä niitä.

Ainesosien kaataminen ja sekoittaminen

Huomautus: Noudata tämän käyttöoppaan "Käyttövinkit"-taulukko. Ylikuormitus johtaa ylivuotoon tai koneen vaurioitumiseen.

TÄRKEÄÄ: Varmista, että nopeudensäätövipu on taikinakoukun asennossa.

1. Lisää kaikki tarvittavat ainekset kulhoon.
2. Nosta kulhon nostovipua ylöspäin, kunnes kulho lukittuu paikoilleen.
3. Kierrä kulhon suojusta vastapäivään ja lukitsee sen paikalleen.

HUOMIO: Kone ei käynnisty, jos kulhon suojus on auki/ei kiinnolla kiinni tai jos kulho on ala-asennossa.

Aseta nopeus, lisälaitteet ja käynnistä kone

1. Valitse sopiva nopeus nostamalla tai laskemalla nopeudensäätövipua. Eri lisälaitteille on saatavana kolme kiinteää nopeutta:

Pyörimisnopeus	Ainesosan tyyppi
Taikinakoukku (matala)	Raskas: Pizzan, leivän, pastan sekoittaminen
Litettä vatkein (keskitaso)	Keskipitkä: 2. sekoitusvaihe donitsitaikinaa varten jne.
Vatkein (korkea)	Valo: kerman, munanvalkuaisten ja marengin vispilöinti.

TÄRKEÄÄ: Noudata AINA suositeltua lisälaitetta ja nopeusasetusta kapasiteettitaulukon ja nopeudensäätöviivun vieressä olevan merkinnän mukaisesti.

HUOMIO: Ole varovainen pölyn ja jauhojen karkaamisen riskin

suhteen, kun leikkaat ainespussit kulhoon. Käytä tarvittaessa suojamaskia tai -laseja.

2. Paina sen jälkeen VIHREÄÄ "I" painiketta kytkäksesi koneen päälle. PYSÄYTÄ kone painamalla PUNAISTA "O" painiketta.
Kone pyörii myötäpäivään osan 222843 osalta ja vastapäivään osan 222836 osalta. [Kuva 18 sivulla 16]
3. **HUOMIO!** SAMMUTA AINA kone ENNEN nopeuden vaihtamista. Jos näin ei toimita, sisäpuolinen hammaspyörä-akseli voi vaurioitua.
4. Nopeuden muuttaminen toiminnon aikana:
 - i. PYSÄYTÄ kone painamalla PUNAISTA "O" painiketta.
 - ii. Irrota kone pistorasiasta ja vaihda lisälaitte. [Katso ==> osa c].
 - iii. Muuta nopeutta nostamalla tai laskemalla nopeudensäätövipua oikealla lisälaitteella.
 - iv. Käynnistä kone uudelleen painamalla VIHREÄÄ "I"-painiketta.

NOLLAA turvakatkaisu (korkea- tai lämpökatkaisu)

[Kuva 19 sivulla 16]

- Huomaa, että NOLLAUS-painikkeessa on suojatulppa ylikuumenemisen välttämiseksi.
- Irrota laite virtalähteestä.
- Anna laitteen jäähtyä kokonaan.
- Avaa RESET-painikkeen suoja-korkki.
- Paina Hi-rajoittimen RESET-painiketta (lämpökatkaisu). Siinä pitäisi kuulla napsahdus.
- Kierrä suoja-korkki takaisin RESET-painikkeeseen.
- Kytke laite virtalähteeseen ja voit käyttää sitä uudelleen.

Käyttövinkit

Alla olevassa taulukossa on vain viittaus eri ruokien enimmäismäärään. Monet tekijät vaikuttavat esimerkiksi jauhojen tyyppiin, veden lämpötilaan jne.

Tuote	Liite	Enimmäismäärä	
		222836	222843
Kananmuna, valkoinen	Vatkein	1,0 kg	1,5 kg
perunamuusi	Litettä vatkein	2,0 kg	2,5 kg
Merenkurkku (veden määrä)	Vatkein	1,5 litraa	2,0 litraa
Vohveli- tai pannukakkutaikina	Litettä vatkein	2,5 litraa	3,0 litraa
kermavaahto	Vatkein	3,5 litraa	4,0 litraa
Pizzataikina (keskikokoinen, 50 % vettä)	Taikina-koukku	2,0 kg	2,5 kg
Pizzataikina (paksu, 60 % vettä)	Taikina-koukku	2,5 kg	3,0 kg
Sienikakku	Vatkein	1,5 kg	2,0 kg
piirakkataikina	Litettä vatkein	2,0 kg	2,5 kg



Leipä- tai rullataikina (kevyt/keskikokoinen, 60 % vesi)	Taikinakoukku	Vesi 1,5 kg / jauho 2,5 kg	Vesi 3,0 kg / jauho 5,0 kg
--	---------------	----------------------------	----------------------------

Puhdistus ja huolto

- **HUOMIO!** Irrota laite aina virtalähteestä ja jäähdytä ennen varastointia, puhdistusta ja huoltoa.
- Älä käytä puhdistukseen vesisuihkua tai höyrynimuria äläkä työnnä laitetta veden alle, sillä osat kastuvat ja seurauksena voi olla sähköisku.
- Jos laitetta ei pidetä hyvässä kunnossa, se voi vaikuttaa haitallisesti laitteen käyttöikään ja aiheuttaa vaaratilanteen.
- Elintarvikkeet on puhdistettava säännöllisesti ja poistettava laitteesta. Jos laitetta ei puhdisteta kunnolla, sen käyttöikä lyhenee ja se voi aiheuttaa vaaratilanteen käytön aikana.

Puhdistus

- Puhdista jäähdytetty ulkopinta mietoon saippuuliuokseen kostutetulla liinalla tai sienellä.
- Poista aina kaikki lisälaitteet ennen puhdistusta, muuten se juuttuu akseliin ja on vaikea irrottaa myöhemmin.
- Hygieniasyistä laite on puhdistettava ennen käyttöä ja käytön jälkeen.
- Vältä veden joutumista kosketuksiin sähkökomponenttien kanssa.
- Puhdista säiliön sisäpuoli hankaamattomalla pesuaineella ja huuhtele puhtaalla vedellä.
- Älä koskaan upota laitetta veteen tai muihin nesteisiin.
- Mitään osia ei voi pestä astianpesukoneessa.

Suosittelu puhdistustoimenpide

Osat	Puhdistaminen	Taajuus
Kulho	Huuhtele, desinfioi ja kuivaa huolellisesti sienellä tai kostealla liinalla, jossa on mietoa saippuavettä.	Puhdista jokaisen käyttökerran jälkeen
Lisälaitteet (taikinakoukku, vatkain ja vispilä)	Pese käsin miedolla saippualla ja vedellä, huuhtele, desinfioi ja kuivaa huolellisesti.	Puhdista jokaisen käyttökerran jälkeen
Maljan suojus	Pese käsin sienellä tai kostealla liinalla ja miedolla saippualla ja vedellä, huuhtele, desinfioi ja kuivaa huolellisesti.	Puhdista jokaisen käyttökerran jälkeen
Ulkopinta	Pyyhi puhtaalla, kostealla liinalla saippualla ja vedellä, huuhtele, desinfioi ja kuivaa. Älä käytä vesisuihkua.	Kahdesti viikossa
Planeetan varsi	Pyyhi puhtaalla, kostealla liinalla saippualla ja vedellä, huuhtele, desinfioi ja kuivaa.	Puhdista jokaisen käyttökerran jälkeen

Kunnossapito

- Tarkista laitteen toiminta säännöllisesti vakavien onnettomuuksien välttämiseksi.
- Jos huomaat, että laite ei toimi kunnolla tai että siinä on ongelma, lopeta sen käyttö, sammuta se ja ota yhteyttä toimittajaan.
- Kaikki huolto-, asennus- ja korjaustyöt on annettava erikoistuneiden ja valtuutettujen teknikoiden tehtäväksi tai valmistajan suosittelemaksi.

Kuljetus ja varastointi

- Varmista aina ennen säilytystä, että laite on irrotettu virtalähteestä ja että se on täysin jäähtynyt.
- Säilytä laitetta viileässä, puhtaassa ja kuivassa paikassa.
- Älä koskaan aseta raskaita esineitä laitteen päälle, sillä ne voivat vahingoittaa laitetta.
- Älä siirrä laitetta sen ollessa käynnissä. Irrota laite virtalähteestä, kun siirrät sitä, ja pidä sitä alhaalla.
- Erityistä varovaisuutta on noudatettava, kun konetta siirretään tai kuljetetaan sen raskaan painon vuoksi. Vähintään 2 henkilöllä tai käyttämällä karräy. Liikuta konetta hitaasti ja varovasti, äläkä koskaan kalte empää kuin 45°.

Vianetsintä

Jos laite ei toimi kunnolla, tarkista ratkaisu alla olevasta taulukosta. Jos et vielääkään pysty ratkaisemaan ongelmaa, ota yhteyttä toimittajaan/palveluntarjoajaan.

Ongelma	Mahdollinen syy	Mahdollinen ratkaisu
Kone ei käynnisty	Maljan suojus ei ole kunnolla kiinni.	Kierrä kulhon suojusta oikealle, kunnes se on kunnolla kiinni.
	Kulhoa ei ole nostettu oikeaan paikkaan.	Nosta kulho oikeaan asentoon käyttämällä -tasoa.
	Virtapistoketta ei ole liitetty oikein.	Varmista, että virtapistoke on liitetty oikein.
Kone pysähtyy käytön aikana	Sisäinen ylikuormitus aktivoituu ylikuumentamisen estämiseksi.	Paina PUNAISTA, "O" -painiketta, irrota koneen pistoke pistorasiasta, jätä kokonaan kypsennyksen ajaksi, paina takana olevaa RESET-painiketta.
	Vaurioitunut tai rikkoutunut voimansiirtohihna	Ota yhteyttä toimittajaan.



Koneen ääni on liian meluisa	Konetta ei ole asetettu vaakasuoralle pinnalle.	Säädä pintaa tai siirry toiseen vaakasuoraan pintaan.
	Kulhoa ei ole asetettu oikein.	Varmista, että kulho on asetettu kulho- telineeseen oikein ohjatuilla tpeilla.
	Lisälaitteita ei ole asennettu oikein.	Irrota ja asenna lisälaitteet takaisin paikoilleen.
	Malja on yli-kuormittunut.	Vähennä ainesten kapasiteettia.
	Vaurioitunut tai kulunut vaihteistohihna.	Ota yhteyttä toimittajaan.
	Planetaariset vaihteet vaativat voiteluaineen puutetta.	
Lisälaitteita ei voi asentaa helposti planeetta-akseliin	Planeetta-akselin voiteluaineen puute ja/tai puhdistus on tarpeen.	Pyyhi planeetta-akseli puhtaalla, kostealla liinalla ja voitele akseli mineraaliöljyllä tai rasvalla.
Maljan nosto-/laskukahva ei toimi helposti	Kulhossa ei ole voiteluainetta.	Voitele maljan näytelasit mineraaliöljyllä tai rasvalla.

Takuu

Kaikki laitteen toimintaan vaikuttavat viat, jotka ilmenevät vuoden kuluessa ostosta, korjataan tai vaihdetaan maksutta edellyttäen, että laitetta on käytetty ja huollettu ohjeiden mukaisesti eikä sitä ole käytetty väärin tai väärin. Tämä ei vaikuta lakisääteisiin oikeuksiisi. Jos laite on takuun alainen, ilmoita mistä ja milloin se on ostettu ja liitä mukaan ostotosite (esim. kuitti). Pidätämme oikeuden muuttaa tuote-, pakkaus- ja dokumentoitietojia ilman erillistä ilmoitusta tuotekehityksen jatkuvan menettelytavan mukaisesti.

Hävittäminen ja ympäristö




Kun poistat laitteen käytöstä, tuotetta ei saa hävittää muun kotitalousjätteen mukana. Sen sijaan on sinun vastuullasi hävittää jätelaitteistosi luovuttamalla se määrätyle keräyspisteelle. Tämän säännön noudattamatta jättämisestä voidaan rangaista soveltuvien jätteiden hävittämistä koskevien määräysten mukaisesti. Jätelaitteiston erillinen keräys ja kierrätys hävittämisen yhteydessä auttaa säästämään luonnonvaroja ja varmistamaan, että se kierrätetään tavalla, joka suojaa ihmisten terveyttä ja ympäristöä.

Lisätietoja siitä, mihin jäte voidaan viedä kierrätettäväksi, saat ottamalla yhteyttä paikalliseen jätteenkeräysyhtiöön. Valmistajat ja maahantuojat eivät ota vastuuta kierrätyksestä, käsitteystä ja ekologisesta hävittämisestä joko suoraan tai julkisen järjestelmän kautta.

Kjære kunde,

Takk for at du kjøpte dette HENDI-produktet. Les denne bruksanvisningen nøye, og vær spesielt oppmerksom på sikkerhetsforskriftene som er beskrevet nedenfor, før du installerer og bruker dette apparatet for første gang.

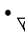
Sikkerhetsinstruksjoner

- Bruk apparatet kun til det formålet det er beregnet for, som beskrevet i denne håndboken.
- Produsenten er ikke ansvarlig for skader forårsaket av feil bruk og feil bruk.
-  **FARE! RISIKO FOR ELEKTRISK STØT!** Ikke forsøk å reparere apparatet selv. Ikke senk de elektriske delene av apparatet ned i vann eller andre væsker. Hold aldri apparatet under rennende vann.
- **BRUK ALDRI ET SKADET APPARAT!** Kontroller de elektriske tilkoblingene og ledningen regelmessig for eventuelle skader. Hvis den er skadet, må du koble produktet fra strømforsyningen. Alle reparasjoner skal kun utføres av en leverandør eller kvalifisert person for å unngå fare eller skade.
- **ADVARSEL!** Når du plasserer produktet, må du om nødvendig føre strømkabelen for å unngå utilsiktet trekking, at den kommer i kontakt med varmeflaten eller forårsaker snublefare.
- **ADVARSEL!** Så lenge støpselet er i kontakten, er apparatet koblet til strømforsyningen.
- **ADVARSEL!** Slå ALLTID av apparatet før du kobler fra strømforsyningen, rengjør, vedlikehold eller lagrer det.
- Koble apparatet kun til en stikkontakt med spenningen og frekvensen som er angitt på apparatets etikett.
- Ikke berør støpselet/elektriske koblinger med våte eller fuktige hender.
- Hold apparatet og elektriske plugg/koblinger unna vann og andre væsker. Hvis produktet faller i vann, må du fjerne strømforsyningskontaktene umiddelbart. Ikke bruk apparatet før det har blitt kontrollert av en sertifisert tekniker. Hvis disse instruksjonene ikke følges, vil det føre til livstruende risikoer.
- Koble strømforsyningen til et lett tilgjengelig strømuttak slik at du umiddelbart kan koble fra apparatet i nødstilfeller.
- Sørg for at ledningen ikke kommer i kontakt med skarpe eller varme gjenstander, og hold den unna åpen ild. Trekk aldri i selve strømledningen for å trekke den ut av stikkkontakten. Trekk alltid i stedet.
- Bær aldri apparatet etter ledningen.
- Prøv aldri å åpne kabinettet til produktet selv.
- Ikke stikk gjenstander inn i apparatets hus.
- La aldri apparatet stå uten tilsyn under bruk.
- Dette apparatet skal betjenes av opplært personell på kjøkenet til restauranten, kantine- eller barpersonell, osv.
- Dette apparatet skal ikke brukes av personer med reduserte fysiske, sensoriske eller mentale evner, eller personer med manglende erfaring og kunnskap.
- Dette apparatet skal under ingen omstendigheter brukes av barn.
- Hold apparatet og elektriske tilkoblinger utgjengelige for barn.
- Bruk aldri tilbehør eller andre ekstra enheter enn de som følger med apparatet eller anbefales av produsenten. Hvis dette ikke gjøres, kan det utgjøre en sikkerhetsrisiko for brukeren



- og skade apparatet. Bruk kun originale deler og tilbehør.
- Ikke bruk dette apparatet med en ekstern timer eller fjernkontrollsystem.
- Ikke plasser produktet på en varmegjenstand (bensin, elektrisk, kullkoker osv.).
- Ikke dekk til apparatet mens det er i bruk.
- Ikke plasser gjenstander oppå produktet.
- Ikke bruk apparatet i nærheten av åpne flammer, eksplosive eller brennbare materialer. Bruk alltid apparatet på en horisontal, stabil, ren, varmebestandig og tørr overflate.
- Apparatet er ikke egnet for montering i et område der det kan brukes en vannstråle.
- La det være en avstand på minst 20 cm rundt apparatet for ventilasjon under bruk.
- ADVARSEL!** Hold alle ventilasjonsåpninger på produktet fri for hindringer.

Spesielle sikkerhetsinstruksjoner

- Dette apparatet er ikke beregnet for husholdningsbruk.
-  En ekvipotensial utligningsterminal følger med for å muliggjøre kryssbinding med annet utstyr.
- Ikke bruk produktet uten last for å unngå overoppheting.
- FORSIKTIG!** Slå ALLTID av maskinen og koble fra strømforsyningen før du berører noen motordeler.
- ADVARSEL!** Ikke forsøk å omgå noen sikkerhetssperre.
- Hvis strømledningen er skadet, må den skiftes ut av produsenten, dennes serviceagent eller tilsvarende kvalifiserte personer for å unngå fare.
- Ikke fyll på for mye ingredienser for å hindre overløp av matvarene.
- ADVARSEL! IKKE LØFT APPARATET ETTER HÅNDTAKET.**

Tiltenkt bruk

- Dette apparatet er ment for kommersiell bruk, for eksempel på kjøkken i restauranter, kantiner, sykehus og i kommersielle virksomheter som bakerier, slakterier osv., men ikke for kontinuerlig masseproduksjon av mat.
- Produktet er designet for å blande, kna og emulgere/smi matprodukter som drives i næringsmiddelindustrien og butikker. All annen bruk kan føre til skade på apparatet eller personskade.
- Bruk av apparatet til andre formål skal anses som misbruk av apparatet. Brukeren skal alene være ansvarlig for feil bruk av enheten.

Installasjon av jording

Dette apparatet er klassifisert som **beskyttelsesklasse I** og må kobles til en beskyttende jording. Jording reduserer risikoen for elektrisk støt ved å gi en rømmingsledning for den elektriske strømmen.

Dette apparatet er utstyrt med en strømledning med jordingsstøpsel eller elektriske koblinger med jordingsledning. Tilkoblingene må være riktig installert og jordnet.

Hoveddeler av produktet

(Fig. 1 på side 3)

- Stiv støtte for stativ
- Skål
- Skålklemme (x2)
- Skålhåndtak (x2)
- Skålvakt

- Hastighetskontrollspak
(3 innstillinger for 3 vedlegg)
- PÅ-knapp (GRØNN, I)
- STOPP-knapp (RØD, O)
- Bolletøft / nedre håndtak
- TILBAKESTILL-knapp (bak)
- Håndtak for skålbeskyttelse
- Skålholder

Merknad: Innholdet i denne håndboken gjelder for alle oppførte elementer med mindre annet er spesifisert. Utseendet kan variere fra illustrasjonene som vises.

Reservedeler eller tilbehør

(Fig. 2 på side 3)

- Flatt beater
- Tøff krok
- Visp

Kretsdiagram

(Fig. 3 på side 4)

- Overlastbeskyttelse (termisk utkobling)
- AC-kontakt enhet
- Sikkerhetsbryter for løftespak for skål
- Sikkerhetsbryter for skålbekskyttelse
- STOPP-bryter
- PÅ-bryter
- Reaktor
- Sikkerhetsbryter for skålposisjon
- Tidsrelé
- Kondensator
- Motor

Eksplodert diagram med delaliste

Obs: Den eksploderte tegningen og delelisten består av delene nedenfor:

- Girsystem øverst, skålholder og stativ (Fig.4 på side 5, Fig.5 på side 6);
- Sentralaksel-enhet (Fig.6 på side 7, Fig.8 på side 8);
- Giraksel-enhet (Fig. 10 på side 9);
- Motorenhet (Fig. 12 på side 11);
- Oppløsting av bolle (Fig. 13 på side 12);
- Dreieplate og blandeaksel (Fig.14 på side 13, Fig.15 på side 14);
- Hastighetskontroll (Fig. 16 på side 15)

Girsystem øverst, skålholder og stativ (fig. 4 på side 5) - 222836

Del nr.	Delnavn	Antall
1	Lagerdeksel	1
2	Skruer (M6X16)	4
3	Deksel	1
4	Lager 6202	1
5	Midtre deksel	1
6	Deksel	2
7	Skruer (M5X16)	1
8	Toppdeksel	1



9	Deksel	1
10	Skrue (M5X8)	5
11	Lager 6001	1
12	Deksel	1
13	Strømbryter	1
14	Bakdeksel	1
15	Skrue (M6X35)	4
16	Anti-museplate	1
17	Elektrisk kort	1
18	Transformator	1
19	Forslegingsstrimler for elektriske bokser	1
20	Skrue (M5X8)	4
21	Elektrisk boks	1
22	Timer-relé	1
23	Relé	2
24	Kondensator	1
25	Mikrobryter	3
26	Kabelkobling	1
27	Oppreist kolonne	1
28	Oppreist kolonnekort	1
29	Arm fullført	1
30	Hylse (for mikrobryter)	1
31	Hettemutter (M8)	2
32	Nøtte (M8)	4
33	Skålens skrue	2
34	Fast håndtak	2
35	Fjær med fast håndtak	2
36	Skrue (M8X60)	2
37	Flat klemme	2
38	Skrue (M6X16)	6
39	Skrue (M4X8)	2
40	Mikrobryterstativ	2
41	Kropp	1
42	Overbelastet bryter	1

4	Lager (6003)	1
5	Deksel	3
6	Skrue (M6X45)	1
7	Toppdeksel	1
8	Skrue (M5X8)	7
9	Deksel	1
10	Midtre deksel	1
11	Lager (6201)	2
12	Skrue (M6X14)	4
13	Fjærskive 6	4
14	Strømbryter	1
15	Bakdeksel	1
16	Skrue (M6X35)	4
17	Anti-museplate	1
18	Elektrisk kort	1
19	Relé	2
20	Forslegingsstrimler for elektriske bokser	1
21	Elektrisk boks	1
22	Timer-relé	1
23	Transformator	1
24	Kabelkobling	1
25	Kondensator	1
26	Kobberskrue (M5X12)	1
27	Oppreist kolonne	1
28	Oppreist kolonnekort	1
29	Skrue (M4X8)	2
30	Skrue (M6X16)	6
31	Oppreist kolonnekort	1
32	Arm	1
33	Hylse (for mikrobryter)	1
34	Hettemutter (M8)	2
35	Nøtte (M8)	2
36	Skålens skrue	2
37	Fast håndtak	2
38	Fjær med fast håndtak	2
39	Skrue (M8X60)	2
40	Plastblokk	1
41	Flat klemme	2
42	Skrue (M8X25)	4
43	Mikrobryterstativ	1

Girsystem øverst, skålholder og stativ (fig. 5 på side 6) - 222843

Del nr.	Delnavn	Antall
1	Kropp	1
2	Lagerdeksel	1
3	Deksel	2



44	Mikrobryter	2
45	Bryter for overlast	1

Sentralakselenhet (fig. 6 på side 7) - 222836

Del nr.	Delnavn	Antall
1	Deksel	1
2	Oljetetning	1
3	Lager (6204)	1
4	Koblerutstyr	1
5	lager	1
6	Sentral aksel	1
7	Kobling	1
8	Lager	1
9	Liten girring	1
10	Delerring	1
11	Aktuator	1
12	Vår	1
13	Rulle	1
14	Stor girring	1
15	Deksel	1
16	Lager (6001)	1

Vertikale sider av kjevene på en annen (fig. 7 på side 7)

Merknad:

- Sørg for å installere riktig posisjon og smøre alle pinnene i figur 7.
- Kontroller om det oppstår oljetetning etter remontering.

Sentralakselenhet (fig. 8 på side 8) - 222843

Del nr.	Delnavn	Antall
1	Deksel	1
2	Rulle	1
3	Vår	1
4	Aktuator	1
5	Girring	1
6	Delerring	1
7	Øvre gir	1
8	Lagerring	1
9	Clutchring	1
10	Lagerring	1
11	Nedre gir	1
12	Ring	1
13	Lager (6205)	1
14	Oljetetning (30X45X10)	1

15	Stand-off	1
16	Sentral aksel	1
17	Nøkkel (6X14)	1
18	Nøkkel (5X35)	1
19	Nøkkel (6X30)	1
20	Lager (6003)	1

Vertikale sider av kjevene på en annen (fig. 9 på side 8)

Merknad:

- Sørg for å installere riktig posisjon og smøre alle pinnene i figur 9.
- Kontroller om det oppstår oljetetning etter remontering.

Girakselenhet (fig. 10 på side 9) - 222836

Del nr.	Delnavn	Antall
1	Lager (6001)	2
2	Giraksel med høy hastighet	1
3	Nøkkel (5X58)	1
4	Topp utstyr	1
5	Liten stand-off	1
6	Gir (nedre)	1
7	Stor avstand	1
8	Bunngir	1
9	Sirlip	1

Merknad: Kontroller at alle tastene er satt inn i hvert gir.

A: Dobbel giraksel /

B: Enkel giraksel (fig. 11 på side 10) - 222843

Del nr.	Delnavn	Antall
1	Lager (6201)	4
2	Dobbel giraksel	1
3	Nøkkel (5X11)	2
4	Øvre gir	1
5	Sirlip	3
6	Nedre gir	1
7	Enkel giraksel	1
8	Nøkkel (5X14)	1
9	Utstyr	1

Merknad: Kontroller at alle tastene er satt inn i hvert gir.

Motorenhet (fig. 12 på side 11)

Del nr.	Delnavn	Antall
1	Stoppring (kun 222843)	1
2	Spiral	2
3	Oljetetning	1

NO



4	Lager	1
5	Nøkkel (4x22)	1
6	Aksel	1
7	Rotor	1
8	Bryter	1
9	Plast bryterplate	1
10	Lagerdeksel	1
11	Vifte	1

Oppløfting av skål (fig. 13 på side 12)

Del nr.	Delenavn	Antall
1	Nøtte (M10)	3
2	Flat skive	2
3	Armens fjær	1
4	Løftestang	1
5	Stopp ring	1
6	Cotter-stift	1
7	Veivhjul	1
8	Flensknute	1
9	Skrue (M6X25)	4
10	Nøkkel (5x20)	1
11	Løftehåndtak for skål	1
12	Plastkule	1

Dreieplate og blandeaksel (fig.14 på side 13) - 222836

Del nr.	Delenavn	Antall
1	Drivaksel	1
2	Oljetetning	1
3	Lager	1
4	Skålbeskyttelse fullført	1
5	Utstyr	1
6	Dreieplate	1
7	Indre utstyr	1
8	Dreieplatedeksel	1
9	Lager	1
10	Skrue	1
11	Vaskemaskin	1

Dreieplate og blandeaksel (fig.15 på side 14) - 222843

Del nr.	Delenavn	Antall
1	Skrue (M6 x 25)	6
2	Dreieplate	1
3	Vaskemaskin	1

4	Nøtte (M18)	1
5	Skålvakt	1
6	Indre utstyr	1
7	Skrue (M8 x 15)	1
8	Utstyr	1
9	Lager (6203)	1
10	Lager (6204)	1
11	Oljetetning (25x50x10)	1
12	Nøkkel (5x18)	1
13	Drivaksel	1
14	Pin	1

Hastighetskontroll (fig. 16 på side 15)

Del nr.	Delenavn	Antall	
A	1	Stang	1
	2	Nøtte	1
	3	Vår	1
	4	Skaft	1
	5	Gaffel	1
B	6	Pinne (3X20)	1
	7	Knott	1
	8	Kulelager i stål	3
	9	Vår	3
	10	Blokker deksel	1
	11	Skrue (M5X10)	1
	12	Skaft	1
	13	Spake	1

Forholdsregler

- Apparatet skal kun håndteres av høyt kvalifiserte personer som følger sikkerhetstiltakene beskrevet i denne håndboken.
- Ved rotasjon av personell skal opplæring gis på forhånd.
- Produktet er utstyrt med sikkerhetsanordninger på farlige steder. Det anbefales imidlertid ikke å berøre bladet og bevegelige komponenter.
- Koble den fra strømforsyningen før du starter vedlikeholdsoperasjoner.
- Vurder restrisiko nøye når beskyttelsesanordninger fjernes for rengjøring og vedlikehold.
- Rengjøring og vedlikehold krever god konsentrasjon.
- Er absolutt nødvendig med regelmessig kontroll av strømledningen. En frynset eller skadet ledning kan utsette brukerne for stor risiko for elektrisk støt.
- Hvis enheten viser uregelmessigheter, må du ikke bruke den eller prøve å reparere den: Kontakt leverandøren.
- Ikke bruk apparatet til frossen mat eller andre produkter enn mat.
- Ikke bruk løstsittende klær som skjert osv., og langt hår skal festes og holdes unna de bevegelige delene.

- Produsenten og/eller selgeren er ikke ansvarlig i følgende tilfeller:
 - hvis apparatet har blitt håndtert av uautorisert personell;
 - hvis noen deler har blitt erstattet med ikke-originale reservedeler;
 - hvis instruksjonene i denne håndboken ikke følges nøyaktig;
 - hvis kutteren ikke har blitt rengjort og oljet med de riktige produktene.

Sikkerhetssystem installert

Mekanisk sikkerhetssystem

Produktet er utstyrt med 3 sikkerhetsbrytere. Maskinen startes kun med alle sikkerhetsbryterne i riktig posisjon:

Sikkerhetsbryter for skålposisjon: Maskinen kan startes opp når bollen er plassert i riktig posisjon.

Sikkerhetsbryter for skålbeskyttelse: Maskinen kan bare startes opp når skålbeskyttelsen er i lukket posisjon.

Løft opp spakens sikkerhetsbryter: Maskinen kan bare startes opp når løftespaken er plassert i oppadgående posisjon.

Selv om CE-versjonsapparater er utstyrt med elektrisk og mekanisk beskyttelse (når apparatet er i drift og for vedlikehold og rengjøring), er det fortsatt RESIDUELLE RISIKOER som ikke kan elimineres fullstendig. Disse risikoene er spesifisert i denne håndboken under "ADVARSEL! / FARE! / FORSIKTIG! ». De bevegelige delene på maskinen kan forårsake personskader.

Klargjøring før bruk

- Fjern all beskyttende emballasje og innpakning.
- Kontroller at enheten er i god stand og med alt tilbehør. Ved ufullstendig eller skadet levering, ta kontakt med leverandøren umiddelbart. I dette tilfellet må du ikke bruke enheten.
- Rengjør tilbehøret og produktet før bruk (se ==> Rengjøring og vedlikehold).
- Sørg for at produktet er helt tørt.
- Plasser produktet på en horisontal, stabil og varmebestandig overflate som er trygg mot vannsprut.
- Ta vare på emballasjen hvis du har tenkt å oppbevare produktet i fremtiden.
- Ta vare på brukerhåndboken for fremtidig referanse.

MERK! På grunn av produksjonsrester kan apparatet avgi en lett lukt i løpet av de første bruksområdene. Dette er normalt og indikerer ingen defekt eller fare. Sørg for at produktet er godt ventilt.

Bruksanvisning

Spesielle sikkerhetsfunksjoner

Oppmerksomhet: Denne maskinen har følgende 3 sikkerhetsbrytere. Maskinen startes bare med alle sikkerhetsbryterne i riktig posisjon.

- Sikkerhetsbryter for skålposisjon: Maskinen kan startes opp når bollen er plassert i riktig posisjon.
- Sikkerhetsbryter for skålbeskyttelse: Maskinen kan bare startes opp når skålbeskyttelsen er i lukket posisjon.
- Sikkerhetsbryter for løftehåndtak for skål: Maskinen kan bare startes opp når bollens løftehåndtak er plassert i oppadgående posisjon.
- Ikke bruk løstsittende klær som skjert osv., og langt hår skal festes og holdes unna de bevegelige delene.

For å unngå alvorlig personskade:

- **IKKE** bruk maskinen uten å lese bruksanvisningen.
- **STOPP ALLTID** maskinen ved å trykke på den RØDE "O"-knappen og koble den fra strømforsyningen før rengjøring, vedlikehold, reparasjon eller bytte av tilbehør.
- **Hold ALLTID** hender, hår og løse klær unna de bevegelige delene.

Om skålbeskyttelsen

Merk: Når skålbeskyttelsen er åpen eller ikke ordentlig lukket i låst posisjon, vil ikke maskinen fungere.

1. For å åpne skålbeskyttelsen, hold skålbeskyttelseshåndtaket og roter det med klokken. For å lukke skålbeskyttelsen, hold skålbeskyttelseshåndtaket og roter det mot klokken.
2. Når skålvernehåndtaket er innrettet på høyre side av maskinen, er skålvernet i vippeposisjon og klart til bruk.

Monter bollen på maskinen

Merk: Monter bollen FØR du fester festene. Bruk kun den medfølgende bollen.

1. Senk bollen ved å trekke bollens løftespak nedover til den stopper. Slik at bolleholderen er i en lavere posisjon.
2. Plasser bollen forsiktig og sakte med bollehåndtakene på 2 sider og
 - i. Med låsepinnen inn i hullet midt i bolleholderen og
 - ii. Fest bollen ved å trekke hver bolleklemme fremover til bollen er låst fast. (Fig.17 på side 16)

Installer forskjellige ansatser (Flat beater, Dough hook eller Whisk) på maskinen

Merk: Det er mer praktisk og enklere å installere tilbehør før du legger ingrediensene i bollen.

1. Roter bollebeskyttelsen forsiktig med bollevernhandtaket slik at den er i åpen posisjon.
2. **FORSIKTIG!** Bruk overdreven kraft til å åpne eller lukke skålbeskyttelsen kan skade sikkerhetslåsens mikrobrotyer. Vær forsiktig når du åpner eller lukker bollebeskyttelsen.
3. Skyv ansatsene (Flat beater, Dough hook eller Whisk) sakte oppover på planetakselen som fester akselpinnen gjennom sporet i ansatsene.
4. Roter koblingsstykkene for å feste dem på planetakselen.

Helle og blande ingredienser

Merk: Følg tabellen "Brukstips" i denne håndboken. Overbelastning vil føre til overløp eller skade på maskinen.

VIKTIG: Sørg for at hastighetskontrollspaken er satt i "tøff krok"-posisjon.

1. Tilsett alle de riktige ingrediensene i bollen.
2. Løft opp bollens løftespak til bollen låses i posisjon.
3. Drei skålbeskyttelsen mot klokken og låses i posisjon.

OBS: Maskinen vil ikke starte hvis skålbeskyttelsen er åpen / ikke lukket ordentlig eller skålen er i nedre posisjon.



Still inn hastighet, redskap og start maskinen

1. Velg riktig hastighet ved å løfte eller senke hastighetskontrollspaken. Tre faste hastigheter er tilgjengelige for forskjellige tilbehør:

Rotasjons-hastighet	Type ingrediens
Hostekrok (lav)	Tung: Blanding av pizza, brød, pasta
Flatt beater (medium)	Middels: 2. trinn med blanding for donutdeig osv.
Visp (høy)	Lys: Piskende krem, eggehviter, marengs.

VIKTIG: Følg ALLTID det anbefalte koblingsstykket som brukes, og hastighetsinnstillingen i henhold til kapasitetstabellen og indikasjonen ved siden av hastighetskontrollspaken.

OBS: Vær forsiktig med risikoen for at støv og mel unnslipper når du sliter poser med ingrediens i bollen. Bruk om nødvendig beskyttende maske eller briller.

2. Deretter trykker du på GRØNN «1»-knappen for å slå PÅ maskinen. Trykk på RØD "0"-knapp for å STOPPE maskinen.

Maskinen roterer med klokken for del 222843, mens og mot klokken for 222836. [Fig. 18 på side 16]

3. **FORSIKTIG! STOPP ALLTID** maskinen FØR du endrer hastighet. Hvis dette ikke gjøres, kan det skade den interne girkonstruksjonen.

4. Slik endrer du hastigheten under operasjonen:
 - i. Trykk på den RØDE "0"-knappen for å STOPPE maskinen.
 - ii. Koble fra maskinen og skift ut koblingsstykket. [Se ==> del c].
 - iii. Endre hastigheten ved å heve eller senke hastighetskontrollspaken med riktig redskap.
 - iv. Trykk på GRØNN "1"-knappen for å starte maskinen på nytt.

TILBAKESTILL sikkerhetsutskjæringen (Hi-limiter eller termisk utskjæring)

(Fig. 19 på side 16)

- Vær oppmerksom på at TILBAKESTILL-knappen er utstyrt med en beskyttelseshette for å unngå overoppheting.
- Koble produktet fra strømforsyningen.
- La produktet kjøle seg helt ned.
- Skru av beskyttelseshetten på TILBAKESTILL-knappen.
- Trykk på RESET-knappen på Hi-limiter (termisk utkobling). Du bør høre en klikkelyd.
- Skru tilbake beskyttelseshetten på TILBAKESTILL-knappen.
- Koble til strømforsyningen, og du kan bruke den igjen.

Tips for bruk

Tabellen nedenfor er bare en referanse om den maksimale mengden for å lage de forskjellige matvarene. Det er mange faktorer som påvirker for eksempel type mel, temperatur på vann, etc.

Produkt	Vedlegg	Maks. antall	
		222836	222843
Egg hvit	Visp	1,0 kg	1,5 kg
Masset potet	Flatt beater	2,0 kg	2,5 kg

Meringue (antall vann)	Visp	1,5 liter	2,0 liter
Vaffel eller pannekake røre	Flatt beater	2,5 liter	3,0 liter
Pyntet krem	Visp	3,5 liter	4,0 liter
Pizzadeig (medium, 50 % vann)	Tøff krok	2,0 kg	2,5 kg
Pizzadeig (Tykk, 60 % vann)	Tøff krok	2,5 kg	3,0 kg
Svampekake	Visp	1,5 kg	2,0 kg
Pie Dough	Flatt beater	2,0 kg	2,5 kg
Brød eller rulldeig (lett/medium, 60 % vann)	Tøff krok	Vann 1,5 kg / Blomst 2,5 kg	Vann 3,0 kg / blomster 5,0 kg

Rengjøring og vedlikehold

- **OBS!** Koble alltid apparatet fra strømforsyningen og avkjøl før oppbevaring, rengjøring og vedlikehold.
- Ikke bruk vannstråle eller damprensere til rengjøring og ikke skyv apparatet under vann, da delene vil bli våte og elektrisk støt kan oppstå.
- Hvis produktet ikke holdes i god stand, kan dette påvirke produktets levetid negativt og føre til en farlig situasjon.
- Matrester bør rengjøres og fjernes regelmessig fra produktet. Hvis produktet ikke rengjøres riktig, vil det redusere levetiden og kan føre til en farlig tilstand under bruk.

Rengjøring

- Rengjør den avkjølte utvendige overflaten med en klut eller svamp som er lett fuktet med en mild såpелøsning.
- Fjern alltid alt tilbehør før rengjøring, ellers vil det sette seg fast på skaftet og være vanskelig å fjerne senere.
- Av hygieniske årsaker bør apparatet rengjøres før og etter bruk.
- Unngå at vann kommer i kontakt med de elektriske komponentene.
- Rengjør innsiden av beholderen med et ikke-slipende rengjøringsmiddel og skylt med rent vann.
- Senk aldri apparatet ned i vann eller andre væsker.
- Ingen deler kan vaskes i oppvaskmaskin.

Anbefalt rengjøringsprosedyre

Deler	Hvordan rengjøre	Frekvens
Skål	Bruk en svamp eller fuktig klut med mild såpe og vann, skylt, desinfiser og tørk grundig.	Rengjør etter hver bruk
Tilbehør (deigkrok, vispe og visp)	Håndvask med mild såpe og vann, skylt, desinfiser og tørk grundig.	Rengjør etter hver bruk
Skålvakt	Håndvask med en svamp eller fuktig klut med mild såpe og vann, skylt, desinfiser og tørk grundig.	Rengjør etter hver bruk

Ytre overflate	Tørk av med en ren, fuktig klut med såpe og vann, skyl, desinfiser og tørk. Ikke bruk vannstråle.	To ganger i uken
Planetært skaft	Tørk av med en ren, fuktig klut med såpe og vann, skyl, desinfiser og tørk.	Rengjør etter hver bruk

Vedlikehold

- Kontroller bruken av produktet regelmessig for å unngå alvorlige ulykker.
- Hvis du ser at produktet ikke fungerer som det skal eller at det er et problem, må du slutte å bruke det, stå det av og kontakte leverandøren.
- Alt vedlikeholds-, installasjons- og reparasjonsarbeid må utføres av spesialiserte og autoriserte teknikere, eller anbefales av produsenten.

Transport og oppbevaring

- Før oppbevaring må du alltid sørge for at produktet er koblet fra strømforsyningen og fullstendig avkjølt.
- Oppbevar produktet på et kjølig, rent og tørt sted.
- Plasser aldri tunge gjenstander på apparatet, da dette kan skade det.
- Ikke flytt produktet mens det er i bruk. Koble produktet fra strømforsyningen når du beveger deg og hold det nederst.
- Det må utvises spesiell forsiktighet ved flytting eller transport av maskinen på grunn av den tunge vekten. Med minst 2 personer eller ved bruk av en handlevogn. Flytt maskinen sakte, forsiktig og vipp aldri mer enn 45°.

Feilsøking

Hvis produktet ikke fungerer som det skal, sjekk tabellen nedenfor for løsningen. Hvis du fortsatt ikke kan løse problemet, ta kontakt med leverandøren/tjenesteleverandøren.

Problem	Mulig årsak	Mulig løsning
Maskinen begynner ikke å kjøre	Skålbekyttelsen er ikke i riktig lukket posisjon.	Drei skålbekyttelsen til høyre til den er helt lukket.
	Skålen heves ikke til riktig sted.	Hev bollen til riktig posisjon ved å bruke vateret.
	Strømpluggen er ikke riktig tilkoblet.	Kontroller at støpselet er riktig tilkoblet.
Maskinen stopper under drift	Intern overbelastning aktiveres for å forhindre overoppheting.	Trykk på RØD, "0"-knappen, koble fra maskinen, la den koke helt ned, trykk på TILBAKESTILL-knappen på baksiden.
	Skade eller ødelagt transmisjonsbelte	Kontakt leverandøren.

Maskinlyd for støyende	Maskinen er ikke plassert på en horisontal overflate.	Juster overflaten eller flytt til en annen horisontal overflate.
	Skålen er ikke riktig plassert.	Sørg for at bollen er plassert riktig i bolleholderen med de styrte pinnene.
	Festemidler er ikke riktig montert.	Fjern og installer ansatsene på plass igjen.
	Skålen er overbelastet.	Reduser ingredienskapasiteten.
	Skadet eller slitt transmisjonsbelte.	Kontakt leverandøren.
Planetært utstyr trenger mangel på smøremiddel.		
Festemidler kan ikke monteres enkelt på planetakslingen	Mangel på smøremiddel og/eller rengjøring av planetakslingen som kreves.	Tørk av planetakslingen med en ren, fuktig klut, og smør akslingen med mineralolje eller fett.
Bolleløft / nedre håndtak fungerer ikke lett	Mangel på smøremiddel på bollen.	Smør objektglassene i bollen med mineralolje eller fett.

Garanti

Enhver feil som påvirker funksjonaliteten til produktet som blir synlig innen ett år etter kjøp, vil bli reparert ved gratis reparasjon eller erstatning, forutsatt at apparatet har blitt brukt og vedlikeholdt i henhold til instruksjonene og ikke har blitt misbrukt eller misbrukt på noen måte. Dine lovbestemte rettigheter påvirkes ikke. Hvis apparatet kreves under garanti, oppgi hvor og når det ble kjøpt og inkluderer kjøpsbevis (f.eks. kvittering).

I tråd med våre retningslinjer for kontinuerlig produktutvikling forbeholder vi oss retten til å endre produkt-, emballasje- og dokumentasjonsspesifikasjoner uten varsel.

Kassering og miljø



Når produktet tas ut av drift, må det ikke kastes sammen med annet husholdningsavfall. I stedet er det ditt ansvar å kaste avfallet ved å levere det til et angitt innsamlingssted. Manglende overholdelse av denne regelen kan straffes i henhold til gjeldende forskrifter for avfallshåndtering. Den separate innsamlingen og resirkuleringen av avfallsutstyret på kasserings-tidspunktet vil bidra til å bevare naturressurser og sikre at det resirkuleres på en måte som beskytter menneskers helse og miljøet.

For mer informasjon om hvor du kan levere avfall for resirkulering, ta kontakt med ditt lokale avfallsinnsamlingselskap. Produsenten og importørene tar ikke ansvar for resirkulering, behandling og miljøvennlig avhending, verken direkte eller gjennom et offentlig system.


NO



Spoštovana stranka,


Zahvaljujemo se vam za nakup naprave HENDI. Pred prvo namestitvijo in uporabo naprave natančno preberite ta navodila za uporabo, pri tem pa bodite še posebej pozorni na spodaj opisane varnostne predpise.

Varnostna navodila

- Napravo uporabljajte samo za predvideni namen, za katerega je bila zasnovana, kot je opisano v tem priročniku.
- Proizvajalec ni odgovoren za škodo, ki je nastala zaradi nepravilnega delovanja in nepravilne uporabe.
-  **NEVARNOST! NEVARNOST ELEKTRIČNEGA ŠOKA!** Naprave ne poskušajte popraviti sami. Električnih delov naprave ne potaplajte v vodo ali druge tekočine. Naprave nikoli ne držite pod tekočo vodo.
- **NIKOLI NE UPORABLJAJTE POŠKODOVANE NAPRAVE!** Redno preverjajte električne priključke in kabel glede morebitnih poškodb. Ko je naprava poškodovana, jo odklopite iz napajanja. Vsa popravila lahko izvede samo dobavitelj ali usposobljena oseba, da se izogne nevarnosti ali poškodbam.
- **OPOZORILO!** Ko nameščate napravo, napajalni kabel po potrebi varno napeljite, da se izognete nenamernemu vlečenju, poškodbam, stiku z grelno površino ali nevarnosti spotikanja.
- **OPOZORILO!** Dokler je vtič v vtičnici, je naprava priključena na napajanje.
- **OPOZORILO!** Pred odklopom iz električnega omrežja, čiščenjem, vzdrževanjem ali shranjevanjem napravo VEDNO izklopite.
- Napravo priključite samo na električno vtičnico z napetostjo in frekvenco, navedeno na nalepki naprave.
- Vtiča/električnih priključkov se ne dotikajte z mokrimi ali vlažnimi rokami.
- Napravo in električni vtič/priključke hranite stran od vode in drugih tekočin. Če naprava pade v vodo, takoj odstranite napajalne priključke. Naprave ne uporabljajte, dokler je ne preveri pooblaščen tehnik. Neupoštevanje teh navodil bo povzročilo življenjsko nevarna tveganja.
- Napajalnik priključite v lahko dostopno električno vtičnico, tako da lahko napravo takoj izključite v nujnih primerih.
- Priprčajte se, da kabel ne pride v stik z ostrimi ali vročimi predmeti in ga hranite stran od odprtega ognja. Nikoli ne vlecite napajalnega kabla, da ga odklopite iz vtičnice, vedno povlecite vtič.
- Naprave nikoli ne nosite s kablom.
- Nikoli ne poskušajte sami odpreti ohišja naprave.
- Ne vstavljajte predmetov v ohišje naprave.
- Med uporabo naprave nikoli ne puščajte brez nadzora.
- Napravo mora upravljati usposobljena oseba v kuhinji restavracije, menzah ali baru itd.
- Naprave ne smejo uporabljati osebe z zmanjšanimi telesnimi, čutnimi ali duševnimi sposobnostmi ali osebe s pomanjkanjem izkušenj in znanja.
- Tega aparata v nobenem primeru ne smejo uporabljati otroci.
- Napravo in njene električne priključke hranite zunaj dosega otrok.
- Nikoli ne uporabljajte dodatne opreme ali drugih naprav, razen tistih, ki so priložene napravi ali jih priporoča proizvajalec. V nasprotnem primeru lahko predstavlja varnostno tveganje za uporabnika in lahko poškoduje napravo. Uporabljajte samo originalne dele in dodatke.

- Naprave ne uporabljajte prek zunanega časovnika ali sistema za daljinsko upravljanje.
- Naprave ne postavljajte na grelni predmet (bencin, električni, štedilnik z ogljem itd.).
- Naprave ne pokrivajte med delovanjem.
- Ne postavljajte predmetov na vrh naprave.
- Naprave ne uporabljajte v bližini odprtega ognja, eksplozivnih ali vnetljivih materialov. Napravo vedno uporabljajte na vodovarni, stabilni, čisti, toplotno odporni in suhi površini.
- Naprava ni primerna za namestitev na območju, kjer je mogoče uporabiti vodni curek.
- Med uporabo pustite okoli naprave vsaj 20 cm prostora za prezračevanje.
- **OPOZORILO!** Vse prezračevalne odprtine na napravi naj ne ovirajo.

Posebna varnostna navodila

- Ta naprava ni namenjena za gospodinjstvo uporabo.
-  Na voljo je ekvipotencialni povezovalni terminal, ki omogoča navzkrižno lepljenje z drugo opremo.
- Naprave ne uporabljajte brez obremenitve, da preprečite pregrevanje.
- **POZOR!** VEDNO izklopite stroj in odklopite napajanje, preden se dotaknete katerega koli motornega dela.
- **OPOZORILO!** Ne poskušajte obiti nobene varnostne zapore.
- Če je napajalni kabel poškodovan, ga mora zamenjati proizvajalec, njegov serviser ali podobno usposobljena oseba, da se prepreči nevarnost.
- Ne nalagajte preveč sestavin, da preprečite prelivanje živil.
- **OPOZORILO! NE DVIGUJTE NAPRAVE Z ROČAJEM.**

Predvidena uporaba

- Ta naprava je namenjena za komercialno uporabo, na primer v kuhinjah restavracij, menz, bolnišnic in komercialnih podjetij, kot so pekarnice, mesnice itd., vendar ne za stalno množično proizvodnjo hrane.
- Naprava je zasnovana za mešanje, gnetenje in emulgiranje/pihanje živilskih izdelkov, ki delujejo v živilski industriji in trgovinah. Kakršna koli druga uporaba lahko povzroči poškodbe naprave ali telesne poškodbe.
- Uporaba naprave za kateri koli drug namen se šteje za zlorabo naprave. Uporabnik je izključno odgovoren za nepravilno uporabo naprave.

Namestitev ozemljitve

Ta naprava je razvrščena kot **zaščitni razred I** in mora biti priključena na zaščitno podlago. Ozemljitev zmanjšuje tveganje električnega udara za zagotavljanjem ubežne žice za električni tok.

Ta naprava je opremljena z napajalnim kablom z ozemljitvenim vtičem ali električnimi priključki z ozemljitveno žico. Priključki morajo biti pravilno nameščeni in ozemljeni.

Glavni deli izdelka

(Slika 1 na strani 3)

1. Toga podpora stojala
2. Posoda
3. Sponka posode (x2)
4. Ročaji posode (x2)
5. Zaščitna posode
6. Ročica za nadzor hitrosti (3 nastavitve za 3 priloge)



7. Gumb VKLOP (ZELENA, I)
8. Gumb STOP (RDEČI, O)
9. Dvig posode/spodnji ročaj
10. Gumb PONASTAVITEV (na zadnji strani)
11. Ročica varovala posode
12. Zibelka posode

Opombe: Vsebina tega priložnika velja za vse naštete elemente, razen če ni določeno drugače. Videz se lahko razlikuje od prikazanih ilustracij.

Rezervni deli ali dodatki

(Slika 2 na strani 3)

13. Ploski biser
14. Prešita kljuka
15. Viski

Diagram krogotoka

(Slika 3 na strani 4)

- A. Zaščita pred preobremenitvijo (termični izrez)
- B. Naprava za stik z izmeničnim tokom
- C. Varnostno stikalo ročice za dvig posode
- D. Varnostno stikalo varovala posode
- E. Stikalo ZAUSTAVITEV
- F. Stikalo za VKLOP
- G. Reaktor
- H. Varnostno stikalo za položaj posode
- I. Rele časa
- J. kondenzator
- K. Motor

Exploded diagram s seznamom delov

POZOR: Ekplodirana risba in seznam delov je sestavljen iz spodnjih delov:

- Menjalnikni sistem na vrhu, zibelka posode in stojalo (slika 4 na strani 5, slika 5 na strani 6);
- Sklop osrednje osi (slika 6 na strani 7, slika 8 na strani 8);
- Sklop prestavne osi (slika 10 na strani 9);
- Sklop motorja (slika 12 na strani 11);
- Sklop za dvig posode (slika 13 na strani 12);
- Obračalna ploščica in mešalna os (slika 14 na strani 13, slika 15 na strani 14);
- Sklop za nadzor hitrosti (slika 16 na strani 15)

Menjalnikni sistem na vrhu, zibelka posode in stojalo (slika 4 na strani 5) - 222836

Št. dela.	Ime dela	Količina
1	Pokrov ležaja	1
2	Vijak (M6X16)	4
3	Pokrov	1
4	Ležaj 6202	1
5	Pokrov centra	1
6	Pokrov	2
7	Vijak (M5X16)	1
8	Žgornji pokrov	1
9	Pokrov	1

10	Vijak (M5X8)	5
11	Ležaj 6001	1
12	Pokrov	1
13	Stikalo za vklop/izklop	1
14	Zadnji pokrov	1
15	Vijak (M6X35)	4
16	Antimišična ploščica	1
17	Električna ploščica	1
18	Transformator	1
19	Električni tesnilni trakovi	1
20	Vijak (M5X8)	4
21	Električna škatla	1
22	Rele časovnika	1
23	Polaganje	2
24	kondenzator	1
25	Mikrostikalo	3
26	Kabelski spoj	1
27	Pokončni stolpec	1
28	Pokončna tabla stolpcev	1
29	Roka je končana	1
30	Ovitek (za mikrostikalo)	1
31	Matica pokrovčka (M8)	2
32	Oreščki (M8)	4
33	Vijak posode	2
34	Fiksna ročica	2
35	Fiksna vzmet ročaja	2
36	Vijak (M8X60)	2
37	Ploska sponka	2
38	Vijak (M6X16)	6
39	Vijak (M4X8)	2
40	Stojalo za mikrostikala	2
41	Telo	1
42	Preobremenjeno stikalo	1

Menjalnikni sistem na vrhu, zibelka posode in stojalo (slika 5 na strani 6) - 222843

Št. dela.	Ime dela	Količina
1	Telo	1
2	Pokrov ležaja	1
3	Pokrov	2
4	Ležaj (6003)	1
5	Pokrov	3



6	Vijak (M6X45)	1
7	Zgornji pokrov	1
8	Vijak (M5X8)	7
9	Pokrov	1
10	Pokrov centra	1
11	Ležaj (6201)	2
12	Vijak (M6X14)	4
13	Spomladanska podložka 6	4
14	Stikalo za vklop/izklop	1
15	Zadnji pokrov	1
16	Vijak (M6X35)	4
17	Antimišična plošča	1
18	Električna plošča	1
19	Polaganje	2
20	Električni tesnilni trakovi	1
21	Električna škatla	1
22	Rele časovnika	1
23	Transformator	1
24	Kabelski spoj	1
25	kondenzator	1
26	Baker vijak (M5X12)	1
27	Pokončni stolpec	1
28	Pokončna tabla stolpcev	1
29	Vijak (M4X8)	2
30	Vijak (M6X16)	6
31	Pokončna tabla stolpcev	1
32	Roka	1
33	Ovitek (za mikrostikalo)	1
34	Matica pokrovčka (M8)	2
35	Oreščki (M8)	2
36	Vijak posode	2
37	Fiksna ročica	2
38	Fiksna vzmet ročaja	2
39	Vijak (M8X60)	2
40	Plastični blok	1
41	Ploska sponka	2
42	Vijak (M8X25)	4
43	Stojalo za mikrostikala	1
44	Mikrostikalo	2
45	Stikalo za preobremenitev	1

Sklop osrednje osi (slika 6 na strani 7) - 222836

Št. dela.	Ime dela	Količina
1	Pokrov	1
2	Tesnilo olja	1
3	Ležaj (6204)	1
4	Prestava spoja	1
5	ležaj	1
6	Srednja os	1
7	Spojnik	1
8	Ležaj	1
9	Majhen zobniški obroč	1
10	Obroč dividende	1
11	Aktuator	1
12	Pomlad	1
13	Valjček	1
14	Velik zobniški obroč	1
15	Pokrov	1
16	Ležaj (6001)	1

Navpične strani čeljusti na drugi strani (slika 7 na strani 7)

Opombe:

1. Prepričajte se, da namestite pravi položaj in namažite vse zatiče na sliki 7.
2. Preverite, ali je po ponovnem sestavljanju prišlo do tesnila olja.

Sklop osrednje osi (slika 8 na strani 8) - 222843

Št. dela.	Ime dela	Količina
1	Pokrov	1
2	Valjček	1
3	Pomlad	1
4	Aktuator	1
5	Obroč zobnika	1
6	Obroč dividende	1
7	Zgornja prestava	1
8	Ležajni obroč	1
9	Obroč sklopke	1
10	Ležajni obroč	1
11	Spodnja prestava	1
12	Obroč	1
13	Ležaj (6205)	1
14	Tesnilo olja (30X45X10)	1
15	Stanje pripravljenosti	1
16	Srednja os	1

17	Ključ (6X14)	1
18	Ključ (5X35)	1
19	Ključ (6X30)	1
20	Ležaj (6003)	1

Navpične strani čeljusti na drugi strani (slika 9 na strani 8)

Opombe:

1. Prepričajte se, da namestite pravilen položaj in namažite vse zatiče na sliki 9.
2. Preverite, ali je po ponovnem sestavljanju prišlo do tesnila olja.

Sklop prestavne osi (slika 10 na strani 9) - 222836

Št. dela.	Ime dela	Količina
1	Ležaj (6001)	2
2	Prema z veliko hitrostjo	1
3	Ključ (5X58)	1
4	Zgornja prestava	1
5	Majhni zastoji	1
6	Menjalnik (spodnji)	1
7	Velik odmik	1
8	Spodnja prestava	1
9	Kroženje	1

Opombe: Prepričajte se, da so vse tipke vstavljene v vsako prestavo.

A: Os z dvema prestavama /

B: Enopremična os (slika 11 na strani 10) - 222843

Št. dela.	Ime dela	Količina
1	Ležaj (6201)	4
2	Dvopremična os	1
3	Ključ (5X11)	2
4	Zgornja prestava	1
5	Kroženje	3
6	Spodnja prestava	1
7	Enopremična os	1
8	Ključ (5X14)	1
9	Gonilo	1

Opombe: Prepričajte se, da so vse tipke vstavljene v vsako prestavo.

Sklop motorja (slika 12 na strani 11)

Št. dela.	Ime dela	Količina
1	Obroč za zaustavitev (samo 222843)	1
2	Spiralni kolot	2

3	Tesnilo olja	1
4	Ležaj	1
5	Ključ (4x22)	1
6	Os	1
7	Rotor	1
8	Stikalo	1
9	Plastična stikalna plošča	1
10	Pokrov ležaja	1
11	Ventilator	1

Sklop za dvig posode (slika 13 na strani 12)

Št. dela.	Ime dela	Količina
1	Oreščki (M10)	3
2	Ploska podložka	2
3	Pomlad roke	1
4	Dvižna palica	1
5	Obroč za zaustavitev	1
6	Zatič črevesja	1
7	Krošnjasto kolo	1
8	Vozel bokov	1
9	Vijak (M6X25)	4
10	Ključ (5x20)	1
11	Ročica za dvig posode	1
12	Plastična kroglica	1

Obračalna plošča in mešalna os (slika 14 na strani 13) - 222836

Št. dela.	Ime dela	Količina
1	Pogonska os	1
2	Tesnilo olja	1
3	Ležaj	1
4	Zaščita posode je končana	1
5	Gonilo	1
6	Obračalna plošča	1
7	Notranja prestava	1
8	Pokrov vrtljive plošče	1
9	Ležaj	1
10	Vijak	1
11	Podložka	1

SI



Obračalna plošča in mešalna os (slika 15 na strani 14) - 222843

Št. dela.	Ime dela	Količina
1	Vijak (M6 x 25)	6
2	Obračalna plošča	1
3	Podložka	1
4	Oreščki (M18)	1
5	Zaščita posode	1
6	Notranja prestava	1
7	Vijak (M8 x 15)	1
8	Gonilo	1
9	Ležaj (6203)	1
10	Ležaj (6204)	1
11	Tesnilo olja (25x50x10)	1
12	Ključ (5x18)	1
13	Pogonska os	1
14	Zatič	1

Sklop za nadzor hitrosti (slika 16 na strani 15)

Št. dela.	Ime dela	Količina	
A	1	Palica	1
	2	Oreščki	1
	3	Pomlad	1
	4	Gred	1
	5	vilica	1
B	6	Zatič (3X20)	1
	7	Vozel	1
	8	Jeklen kroglični ležaj	3
	9	Pomlad	3
	10	Pokrov bloka	1
	11	Vijak (M5X10)	1
	12	Gred	1
	13	Vzvod	1

Previdnostni ukrepi

- Napravo sme uporabljati samo visokokvalificiran ljudi, ki upoštevajo varnostne ukrepe, opisane v tem priročniku.
- V primeru rotacije osebja je treba usposabljanje opraviti vnaprej.
- Naprava je opremljena z varnostnimi napravami na nevarnih točkah. Vendar pa je priporočljivo, da se ne dotaknete rezila in gibljivih komponent.
- Pred začetkom vzdrževanja ga odklopite iz napajanja.
- Previdno ocenite preostala tveganja, ko odstranite zaščitne pripomočke za čiščenje in vzdrževanje.
- Čiščenje in vzdrževanje zahtevata veliko koncentracijo.
- Je nujno potreben reden nadzor napajalnega kabla. Poškodovan ali poškodovan kabel lahko uporabnike izpostavi velikemu

tveganju električnega udara.

- Če naprava kaže nepravilnosti, je ne uporabljajte ali poskusite popraviti: obrnite se na dobavitelja.
- Naprave ne uporabljajte za zamrznjena živila ali druge izdelke, razen za živila.
- Ne nosite ohlapnih oblačil, kot je šal, itd. In dolge lase je treba zvezati in jih držati stran od gibljivih delov.
- Proizvajalec in/ali prodajalec nista odgovorna v naslednjih primerih:
 - če je z napravo ravno nepooblaščen osebje;
 - če so bili nekateri deli zamenjani z neoriginalnimi nadomestnimi deli;
 - če se navodila v tem priročniku ne upoštevajo natančno;
 - če rezalnik ni bil očiščen in naoljen s pravimi izdelki.

Nameščen varnostni sistem

Mehanski varnostni sistem

Naprava je opremljena s tremi varnostnimi stikali. Stroj lahko zaženete samo z vsemi varnostnimi stikali v pravilnem položaju:

Varnostno stikalo za položaj posode: Stroj lahko zaženete, ko je posoda nameščena v pravilnem položaju.

Varnostno stikalo varovala posode: Stroj lahko zaženete šele, ko je ščitnik posode v zaprtem položaju.

Varnostno stikalo ročice za dvig: Stroj lahko zaženete šele, ko je ročica za dviganje v položaju navzgor.

Čeprav so aparati različice CE opremljeni z električno in mehansko zaščito (ko naprava deluje ter za vzdrževanje in čiščenje), še vedno obstajajo RESIDUALNA TVEGANJA, ki jih ni mogoče popolnoma odpraviti; ta tveganja so navedena v tem priročniku v poglavju »**OPOZORILO!** / **NEVARNOST!** / **POZOR!**«. Premikajoči se deli stroja lahko povzročijo poškodbe.

Priprava pred uporabo

- Odstranite vso zaščitno embalažo in ovojo.
- Preverite, ali je naprava v dobrem stanju in z vsemi dodatki. V primeru nepopolne ali poškodovane dostave se nemudoma obrnite na dobavitelja. V tem primeru naprave ne uporabljajte.
- Pred uporabo očistite dodatno opremo in napravo (glejte ==> Čiščenje in vzdrževanje).
- Prepričajte se, da je naprava popolnoma suha.
- Napravo postavite na vodoravno, stabilno in toplotno odporno površino, ki je varna pred brizganjem vode.
- Shranite embalažo, če nameravate napravo shraniti v prihodnosti.
- Shranite uporabniški priročnik za prihodnjo uporabo.

OPOMBA! Zaradi ostankov iz proizvodnje lahko naprava v prvih nekaj uporabah oddaja lahek vonj. To je normalno in ne kaže na kakršno koli napako ali nevarnost. Prepričajte se, da je naprava dobro prezračevana.

Navodila za uporabo

Posebne varnostne funkcije

Pozor: Ta stroj ima naslednja 3 varnostna stikala. Stroj lahko zaženete samo z vsemi varnostnimi stikali v pravilnem položaju.

- Varnostno stikalo za položaj posode: Stroj lahko zaženete, ko je posoda nameščena v pravilnem položaju.
- Varnostno stikalo varovala posode: Stroj lahko zaženete šele,



ko je ščitnik posode v zaprtem položaju.

- Varnostno stikalo ročice za dvig posode: Stroj lahko zaženete šele, ko je ročica za dvigovanje posode v zgornjem položaju.
- Ne nosite ohlapnih oblačil, kot je šal, itd. In dolge lase je treba zvezati in jih držati stran od gibljivih delov.

Da bi se izognili resnim telesnim poškodbam:

- **Stroja NE** uporabljajte, ne da bi prebrali navodila za uporabo.
- **Pred čiščenjem, vzdrževanjem, popravilom ali menjavo priključkov VEDNO USTAVITE** stroj s pritiskom na RDEČI gumb »0« in odklopite napajanje iz električnega omrežja.
- **Vedno** imejte roke, lase in ohlapna oblačila stran od premikajočih se delov.

O ščitniku za skledo

Opomba: Ko je varovalo posode odprto ali ni pravilno zaprto v zaklenjenem položaju, stroj ne bo deloval.

1. Za odpiranje ščitnika posode držite ročaj ščitnika posode in ga zavrtite v smeri urinega kazalca. Za zapiranje ščitnika posode držite ročaj ščitnika posode in ga zavrtite v nasprotni smeri urinega kazalca.
2. Ko je ročaj ščitnika posode poravnat na desni strani stroja, je ščitnik posode v zibanem položaju in pripravljen za uporabo.

Namestite posodo na stroj

Opomba: Pred pritrjevanjem priključkov namestite posodo. Uporabljajte samo priloženo posodo.

1. Spustite posodo tako, da povlečete ročico za dvig posode navzdol, dokler se ne ustavi. Tako je posoda v spodnjem položaju.
2. Posodo previdno in počasi postavite z ročaji posode na obeh straneh in
 - i. Z zaklepnim zatičem v luknjo na sredini zibelke posode in
 - ii. Posodo pritrdite tako, da povlečete vsako sponko za posodo naprej, dokler se posoda ne zaskoči. (Slika 17 na strani 16)

Na stroj namestite različne priključke (pljučnica, kljuka ali viski)

Opomba: Bolj priločno in lažje je namestiti priključke, preden dodate sestavine v posodo.

1. Z ročajem ščitnika posode nežno zavrtite ščitnik posode v smeri urinega kazalca, tako da je v odprtem položaju.
2. **POZOR!** Če želite odpreti ali zapreti varovalo posode, lahko poškodujete mikro stikalo varnostne ključavnice. Bodite previdni pri odpiranju ali zapiranju ščitnika posode.
3. Priključke (pljučnica, kljuka ali viski) počasi potisnite navzgor na planetarno gred, s čimer se zatič gredi prilega skozi režo v priključkih.
4. Zavrtite priključke, da jih pritrdite na planetarno gred.

Nalivanje in mešanje sestavin

Opomba: Upoštevajte tabelo »Nasveti za upravljanje« v tem priločniku. Preobremenitev povzroči prehlajanje ali poškodbo stroja.

POMEMBNO: Prepričajte se, da je ročica za nadzor hitrosti nastavljena v položaj »dough hook«.

1. V skledo dodajte vse ustrezne sestavine.
2. Dvignite ročico za dvig posode navzgor, dokler se posoda ne

zaskoči v položaj.

3. Obrnite ščitnik posode v nasprotni smeri urinega kazalca in ga zaklenite v položaj.

POZOR: Stroj se ne zažene, če je varovalo posode odprto/ni pravilno zaprto ali če je posoda v spodnjem položaju.

Nastavite hitrost, priključek in zagon stroja

1. Z dviganjem ali spuščanjem ročice za nadzor hitrosti izberite ustrezno hitrost. Za različne priključke so na voljo tri fiksne hitrosti:

Hitrost vrtenja	Vrsta sestavine
Prešita kljuka (nizka)	Težko: Mešanje pice, kruha, testenin
Ploščati biser (srednje)	Srednja: 2. stopnja mešanja za krofov testo itd.
Viski (visok)	Lučka: Whipping krema, jajčni beljaki, meringue.

POMEMBNO: VEDNO upoštevajte priporočeni priključek in nastavitve hitrosti v skladu s tabelo nosilnosti in indikacijo poleg ročice za nadzor hitrosti.

POZOR: Bodite previdni pri tveganju, da prah in moka pobegne, ko v skledo režete vrečke sestavine. Po potrebi nosite zaščitno masko ali očala.

2. Nato pritisnite ZELENO tipko »I« , da vklopite stroj. Pritisnite RDEČI gumb »0« , da USTAVITE stroj. Stroj se za postavko 222843 vrtil v smeri urinega kazalca, za 222836 pa v nasprotni smeri urinega kazalca. (Slika 18 na strani 16).
3. **POZOR! PRED spreminjanjem hitrosti VEDNO USTAVITE** stroj. V nasprotnem primeru lahko poškodujete notranjo konstrukcijo zobnika.
4. Za spremembo hitrosti med delovanjem:
 - i. Pritisnite RDEČI gumb »0« , da USTAVITE stroj.
 - ii. Izključite stroj in zamenjajte priključek. [Glejte ==> del c].
 - iii. Spremenite hitrost tako, da dvignete ali spustite ročico za nadzor hitrosti s pravilnim priključkom.
 - iv. Za ponovni zagon stroja pritisnite ZELENO tipko »I« .

PONASTAVITE varnostni izklop (Hi-limiter ali termična prekinitve)

(Slika 19 na strani 16)

- Upoštevajte, da je gumb PONASTAVITEV opremljen z zaščitnim pokrovčkom, da se izognete pregrevanju.
- Napravo odklopite iz napajanja.
- Pustite, da se naprava popolnoma ohladi.
- Odvijte zaščitni pokrovček gumba PONASTAVITEV.
- Pritisnite gumb PONASTAVITEV Hi-limiterja (termični izklop). Zaslšati morate zvok klika.
- Ponovno privijte zaščitni pokrovček na gumbu PONASTAVITEV.
- Povežite se z napajalnikom in ga lahko ponovno uporabite.



Nasveti za uporabo

Spodaj je le referenca o največji količini za izdelavo različnih živil. Obstaja veliko dejavnikov, ki vplivajo na vrsto moke, temperaturo vode itd.

Izdelek	Priključek	Največja količina	
		222836	222843
Jajčni beljak	Viski	1,0 kg	1,5 kg
Pire krompir	Ploski biser	2,0 kg	2,5 kg
Meringue (čit vode)	Viski	1,5 litra	2,0 litra
Palačinka ali palačinka	Ploski biser	2,5 litra	3,0 litra
Zrezana krema	Viski	3,5 litra	4,0 litra
Pizza testo (srednje, 50 % vode)	Prešita kljuka	2,0 kg	2,5 kg
Testo za pico (debeli, 60 % vode)	Prešita kljuka	2,5 kg	3,0 kg
Sponge torta	Viski	1,5 kg	2,0 kg
Pie Dough	Ploski biser	2,0 kg	2,5 kg
Kruh ali rola (svetlo/srednje, 60 % vode)	Prešita kljuka	Voda 1,5 kg / moka 2,5 kg	Voda 3,0 kg / Flour 5,0 kg

Čiščenje in vzdrževanje

- **POZOR!** Pred shranjevanjem, čiščenjem in vzdrževanjem napravo vedno izključite iz napajanja in se ohladite.
- Za čiščenje ne uporabljajte vodnega curka ali čistila za paro in naprave ne potiskajte pod vodo, saj se bodo deli zmočili in lahko pride do električnega udara.
- Če naprava ni v dobrem stanju čistosti, lahko to negativno vpliva na življenjsko dobo naprave in povzroči nevarno stanje.
- Ostanke hrane je treba redno čistiti in odstranjevati iz naprave. Če naprava ni pravilno očiščena, bo skrajšala njeno življenjsko dobo in lahko med uporabo povzroči nevarno stanje.

Čiščenje

- Ohlajeno zunanjo površino očistite s krpo ali gobico, rahlo navlaženo z blago milnico.
- Pred čiščenjem vedno odstranite vse priključke, v nasprotnem primeru se bo zgodil na gredi in ga bo kasneje težko odstraniti.
- Zaradi higiene je treba napravo očistiti pred in po uporabi.
- Preprečite stik vode z električnimi komponentami.
- Notranjost posode očistite z neabrazivnim detergentom in jo sperite s čisto vodo.
- Naprave nikoli ne potaplajte v vodo ali druge tekočine.
- Noben del ni varen za pomivanje v pomivalnem stroju.

Priporočeni postopek čiščenja

Deli	Kako očistiti	Frekvenca
Posoda	Z gobo ali vlažno krpo z blagim milom in vodo temeljito sperite, razkužite in osušite.	Čiščenje po vsaki uporabi
Priključki (čeljustna kljuka, biča in biča)	Ročno pranje z blagim milom in vodo, temeljito sperite, razkužite in osušite.	Čiščenje po vsaki uporabi
Zaščita posode	Ročno operite z gobico ali vlažno krpo z blagim milom in vodo, temeljito sperite, razkužite in osušite.	Čiščenje po vsaki uporabi
Zunanja površina	Obrišite s čisto vlažno krpo z milom in vodo, sperite, razkužite in posušite. Ne uporabljajte vodnega curka.	Dvakrat na teden
Planetarna gred	Obrišite s čisto vlažno krpo z milom in vodo, sperite, razkužite in posušite.	Čiščenje po vsaki uporabi

Vzdrževanje

- Redno preverjajte delovanje naprave, da preprečite resne nesreče.
- Če opazite, da naprava ne deluje pravilno ali da pride do težave, jo prenehajte uporabljati, izklopite in se obrnite na dobavitelja.
- Vsa vzdrževalna dela, instalacije in popravila morajo izvajati specializirani in pooblašteni tehniki ali jih priporoča proizvajalec.

Prevoz in skladiščenje

- Pred shranjevanjem se vedno prepričajte, da je bila naprava odklopljena iz napajanja in popolnoma ohlajena.
- Napravo shranjujte na hladnem, čistem in suhem mestu.
- Nikoli ne postavljajte težkih predmetov na napravo, saj bi to lahko poškodovalo napravo.
- Naprave ne premikajte med delovanjem. Med premikanjem napravo izključite iz napajanja in jo držite na dnu.
- Pri premikanju ali prevozu stroja zaradi težke teže je potrebna posebna previdnost. Z vsaj dvema osebama ali z uporabo vozička. Stroj premikajte počasi, previdno in nikoli ne nagnite za več kot 45°.

Odpravljanje težav

Če naprava ne deluje pravilno, preverite spodnjo tabelo za raztopino. Če težave še vedno ne morete odpraviti, se obrnite na dobavitelja/ponudnika storitev.

Težava	Možni vzrok	Možna rešitev
Stroj ne začne delovati	Zaščita posode ni v ustrezno zaprtem položaju.	Obrnite ščitnik posode v desno, dokler ni popolnoma zaprt.
	Posoda ni dvignjena na ustrezno mesto.	Dvignite posodo v pravi položaj z uporabo nivoja.
	Vtič ni pravilno priključen.	Preverite, ali je vtič pravilno priključen.



Stroj se med delovanjem ustavi	Notranja preobremenitev se aktivira, da se prepreči pregrevanje.	Pritisnite RDEČI gumb »Ok«, izklopite stroj, pustite, da se popolnoma skuha, pritisnite gumb PONASTAVI na zadnji strani.
	Poškodbe ali pretrgani prenosni pas	Obrnite se na dobavitelja.
Strojni zvok je hrupen	Stroj ni nameščen na vodoravno površino.	Prilagodite površino ali se premaknite na drugo vodoravno površino.
	Posoda ni pravilno nameščena.	Prepričajte se, da je posoda pravilno vstavljena v posodo z vodenimi zatiči.
	Priključki niso pravilno nameščeni.	Ponovno odstranite in namestite priključke na svoje mesto.
	Bowl je preobremenjen.	Zmanjšajte kapaciteto sestavin.
	Poškodovan ali obrabljen prenosni pas.	Obrnite se na dobavitelja.
	Planetarna oprema potrebuje pomanjkanje maziva.	
Priključki se ne morejo enostavno namestiti na planetarno gred	Pomanjkanje maziva in/ali potrebno čiščenje planetarne gredi.	Obrišite planetarno gred s čisto vlažno krpo in jo namažite z mineralnim oljem ali mastjo.
Dvigalo posode/spodnji ročaj ne deluje zlahka	Pomanjkanje maziva na stekelch posode.	Namažite stekelca posode z mineralnim oljem ali mastjo.

Garancija

Okvare, ki vplivajo na funkcionalnost naprave in se pojavijo v enem letu po nakupu, se popravijo s brezplačnim popravilom ali zamenjavo, če je bila naprava uporabljena in se je ohranila v skladu z navodili in ni bila zlorabljena ali napačno uporabljena. To ne vpliva na vaše zakonske pravice. Če je za napravo veljala garancija, navedite, kje in kdaj je bila kupljena, in priložite dokazilo o nakupu (npr. račun).

Skladno z našo politiko nenehnega razvoja izdelkov si pridružujemo pravico do spremembe izdelka, embalaže in specifikacij dokumentacije brez predhodnega obvestila.

Odstranjevanje in okolje



Med odstranjevanjem naprave ne odvzete izdelka skupaj z drugimi gospodinjstskimi odpadki. Namesto tega ste sami odgovorni, da odpadno opremo odvržete na ustrezno zbirno mesto. Neupoštevanje tega pravila lahko kaznuje v skladu z veljavnimi predpisi o odlaganju odpadkov. Ločeno zbiranje in recikliranje vaše odpadne opreme v času odlaganja bo pomagalo ohraniti naravne vire in zagotoviti, da se reciklira na način, ki varuje zdravje ljudi in okolje.

Za več informacij o tem, kam lahko odložite svoje odpadke za recikliranje, se obrnite na lokalno komunalno podjetje. Proizvajalci in uvozniki ne prevzemajo odgovornosti za recikliranje, obdelavo in ekološko odstranjevanje, bodisi neposredno bodisi prek javnega sistema.

SVENSKA

Bästa kund,

Tack för att du köper denna apparat från HENDI. Läs denna bruksanvisning noggrant och var särskilt uppmärksam på de säkerhetsföreskrifter som anges nedan, innan du installerar och använder produkten för första gången.

Säkerhetsinstruktioner

• Använd apparaten endast för avsett ändamål som den är avsedd för, enligt beskrivningen i denna handbok.

• Tillverkaren är inte ansvarig för skador som orsakas av felaktig användning eller felaktig användning.



FARA! RISK FÖR ELSTÖTAR! Försök inte reparera produkten själv. Sänk inte ned apparatens elektriska delar i vatten eller andra vätskor. Håll aldrig produkten under rinnande vatten.

• **ANVÄND ALDRIG EN SKADAD APPARAT!** Kontrollera de elektriska anslutningarna och sladden regelbundet med avseende på skador. Om produkten är skadad, koppla bort den från eluttaget. Reparationer får endast utföras av en leverantör eller kvalificerad person för att undvika fara eller skada.

• **VARNING!** Vid placering av produkten ska strömkabeln dras säkert om det behövs för att undvika att oavsiktligt dra, skadas, komma i kontakt med värmeytan eller orsaka snubbelrisk.

• **VARNING!** Så länge kontakten sitter i uttaget är produkten ansluten till strömförsörjningen.

• **VARNING!** Stäng ALLTID av apparaten innan den kopplas bort från strömförsörjningen, rengöring, underhåll eller förvaring.

• Anslut endast produkten till ett eluttag med den spänning och frekvens som anges på produktens etikett.

• Vidrör inte stickkontakten/elektriska anslutningar med våta eller fuktiga händer.

• Håll apparaten och elkontakten/anslutningarna borta från vatten och andra vätskor. Om produkten faller i vatten, ta omedelbart bort strömförsörjningsanslutningarna. Använd inte produkten förrän den har kontrollerats av en certifierad tekniker. Underlåtenhet att följa dessa instruktioner kommer att orsaka livshotande risker.

• Anslut strömförsörjningen till ett lättåtkomligt eluttag så att du kan koppla bort produkten omedelbart i en nödsituation.

• Se till att sladden inte kommer i kontakt med vassa eller heta föremål och håll den borta från öppen eld. Dra aldrig i nätsladden för att dra ut den ur vägguttaget, dra alltid i stickkontakten.

• Bär aldrig apparaten i sladden.

• Försök aldrig öppna apparatens hölje själv.

• För inte in föremål i apparatens hölje.

• Lämna aldrig apparaten utan uppsikt under användning.

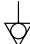
• Denna produkt ska användas av utbildad personal i restaurangens kök, matsalar eller barpersonal osv.

• Apparaten får inte användas av personer med nedsatt fysisk, sensorisk eller mental förmåga eller personer som saknar erfarenhet och kunskap.



- Apparaten får under inga omständigheter användas av barn.
- Förvara apparaten och dess elektriska anslutningar utom räckhåll för barn.
- Använd aldrig tillbehör eller andra apparater än de som medföljer apparaten eller rekommenderas av tillverkaren. Underlåtenhet att göra detta kan utgöra en säkerhetsrisk för användaren och kan skada produkten. Använd endast originaldelar och tillbehör.
- Använd inte produkten med en extern timer eller ett fjärrkontrollsystem.
- Placera inte produkten på ett värmeobjekt (bensin, elektrisk spis, kolspis, etc.).
- Täck inte över produkten när den är i drift.
- Placera inga föremål ovanpå produkten.
- Använd inte apparaten i närheten av öppen eld, explosiva eller lättantändliga material. Använd alltid produkten på en horisontell, stabil, ren, värmetålig och torr yta.
- Produkten är inte lämplig för installation i ett område där vattenstråle kan användas.
- Lämna ett utrymme på minst 20 cm runt apparaten för ventilation under användning.
- **WARNING!** Håll alla ventilationsöppningar på produkten fria från hinder.

Särskilda säkerhetsanvisningar

- Denna apparat är inte avsedd för hushållsbruk.
-  En potentialutjämningsterminal tillhandahålls för att möjliggöra korsbindning med annan utrustning.
- Använd inte produkten utan belastning för att förhindra överhettning.
- **FÖRSIKTIGHET!** Stäng ALLTID av maskinen och koppla bort strömförsörjningen innan du vidrör några motordelar.
- **WARNING!** Försök inte kringgå någon säkerhetsspärr.
- Om nåtalsladden är skadad måste den bytas ut av tillverkaren, dess serviceombud eller personer med motsvarande kompetens för att undvika fara.
- Ladda inte för mycket ingredienser för att förhindra att livsmedelsprodukterna svämmar över.
- **WARNING! LYFT INTE APPARATEN I HANDTAGET.**

Avsedd användning

- Denna apparat är avsedd att användas för kommersiella tillämpningar, till exempel i kök av restauranger, matsalar, sjukhus och i kommersiella företag som bagerier, butcheries etc., men inte för kontinuerlig massproduktion av mat.
- Produkten är avsedd för blandning, knådning och emulgering/whipping av livsmedelsprodukter som används i livsmedelsindustrin och butikerna. All annan användning kan leda till skador på produkten eller personskador.
- Användning av produkten för något annat ändamål ska anses vara missbruk av produkten. Användaren är ensam ansvarig för felaktig användning av enheten.

Installation av jordning

Denna produkt är klassificerad som **skyddsklass I** och måste anslutas till en skyddsjord. Jordning minskar risken för elektriska stötar genom att tillhandahålla en utrymningskabel för den elektriska strömmen.

Denna apparat är utrustad med en nåtalsladd med jordkontakt eller elektriska anslutningar med jordkabel. Anslutningarna måste vara korrekt installerade och jordade.

Produktens huvuddelar

(Fig. 1 på sidan 3)

1. Styrt stativstöd
2. Skål
3. Skålklämma [x2]
4. Skålhandsk [x2]
5. Skålskydd
6. Hastighetsreglage
(3 inställningar för 3 tillbehör)
7. PÅ-knapp (GRÖN, I)
8. STOPP-knapp (RÖD, O)
9. Skålluft/nedre handtag
10. ÅTERSTÄLL-knapp (baktil)
11. Skålskyddets handtag
12. Skålvagga

Anmärkning: Innehållet i denna handbok gäller för alla listade artiklar om inget annat anges. Utseendet kan skilja sig från illustrationerna som visas.

Reservdelar eller tillbehör

(Fig. 2 på sidan 3)

13. Platt slag
14. Degkrok
15. Visp

Kretsschema

(Fig. 3 på sidan 4)

- A. Överbelastningsskydd (termisk avstängning)
- B. Kontaktenhet för växelström
- C. Säkerhetsbrytare för skålliftspak
- D. Säkerhetsbrytare för skålskydd
- E. STOPP-brytare
- F. PÅ-brytare
- G. Reaktor
- H. Säkerhetsbrytare för skålposition
- I. Tidsrelä
- J. Kondensator
- K. Motor

Sprängskiss med delista

OBSERVERA: Sprängskissen och delistan består av nedanstående delar:

- Transmissionsväxelsystem längst upp, skålhållare och stativ (Fig. 4 på sidan 5, Fig. 5 på sidan 6);
- Centralaxelenhet (Fig. 6 på sidan 7, Fig. 8 på sidan 8);
- Växelaxelenhet (Fig. 10 på sidan 9);
- Motorenhet (Fig. 12 på sidan 11);
- Upplyftningsenhet för skål (Fig. 13 på sidan 12);
- Vridplatta och blandningsaxel (Fig. 14 på sidan 13, Fig. 15 på sidan 14);
- Hastighetsreglage (Fig. 16 på sidan 15)

Transmissionsväxelsystem längst upp, skålhållare och stativ (Fig. 4 på sidan 5) - 222836

Artikelnr.	Delens namn	Kvantitet
1	Lagerkåpa	1
2	Skruv [M6x16]	4
3	Skydd	1

4	Lager 6202	1
5	Mittkåpa	1
6	Skydd	2
7	Skruv (M5X16)	1
8	Övre skydd	1
9	Skydd	1
10	Skruv (M5X8)	5
11	Lager 6001	1
12	Skydd	1
13	Strömbrytare	1
14	Bakre kåpa	1
15	Skruv (M6X35)	4
16	Antimusplatta	1
17	Elkort	1
18	Transformator	1
19	Tätningstremsor för elboxar	1
20	Skruv (M5X8)	4
21	Elbox	1
22	Timerrelä	1
23	Relä	2
24	Kondensator	1
25	Mikrobrytare	3
26	Kabelskarv	1
27	Upprätt kolumn	1
28	Upprätt kolumntavla	1
29	Arm slutförd	1
30	Hylsa (för mikrobrytare)	1
31	Lockmutter (M8)	2
32	Mötter (M8)	4
33	Skålens skruv	2
34	Fast handtag	2
35	Fast handtagsfjäder	2
36	Skruv (M8X60)	2
37	Platt klämma	2
38	Skruv (M6X16)	6
39	Skruv (M4X8)	2
40	Mikrobrytarrack	2
41	Kropp	1
42	Överbelastad brytare	1

**Transmissionsväxelsystem längst upp, skålhållare och stativ
(fig. 5 på sidan 6) - 222843**

Artikelnr.	Delens namn	Kvantitet
1	Kropp	1
2	Lagerkåpa	1
3	Skydd	2
4	Lager (6003)	1
5	Skydd	3
6	Skruv (M6X45)	1
7	Övre skydd	1
8	Skruv (M5X8)	7
9	Skydd	1
10	Mittkåpa	1
11	Lager (6201)	2
12	Skruv (M6X14)	4
13	Fjäderbricka 6	4
14	Strömbrytare	1
15	Bakre kåpa	1
16	Skruv (M6X35)	4
17	Antimusplatta	1
18	Elkort	1
19	Relä	2
20	Tätningstremsor för elboxar	1
21	Elbox	1
22	Timerrelä	1
23	Transformator	1
24	Kabelskarv	1
25	Kondensator	1
26	Kopparskruv (M5X12)	1
27	Upprätt kolumn	1
28	Upprätt kolumntavla	1
29	Skruv (M4X8)	2
30	Skruv (M6X16)	6
31	Upprätt kolumntavla	1
32	Arm	1
33	Hylsa (för mikrobrytare)	1
34	Lockmutter (M8)	2
35	Mötter (M8)	2
36	Skålens skruv	2
37	Fast handtag	2
38	Fast handtagsfjäder	2



39	Skruv (M8X60)	2
40	Plastblock	1
41	Platt klämma	2
42	Skruv (M8X25)	4
43	Mikrobrytarrack	1
44	Mikrobrytare	2
45	Överbelastningsbrytare	1

Centralaxelenhet (fig. 6 på sidan 7) - 222836

Artikelnr.	Delens namn	Kvantitet
1	Skydd	1
2	Oljetätning	1
3	Lager (6204)	1
4	Kopplingsredskap	1
5	lager	1
6	Central axel	1
7	Koppling	1
8	Lager	1
9	Liten kugghjulsring	1
10	Delarring	1
11	Manöverdon	1
12	Vären	1
13	Rull	1
14	Stor växelring	1
15	Skydd	1
16	Lager (6001)	1

Vertikala sidor av kåftarna på en annan (fig. 7 på sidan 7)

Anmärkning:

1. Se till att montera rätt läge och smörj alla stift i figur 7.
2. Kontrollera om oljepackning uppstår efter återmontering.

Centralaxelenhet (fig. 8 på sidan 8) - 222843

Artikelnr.	Delens namn	Kvantitet
1	Skydd	1
2	Rull	1
3	Vären	1
4	Manöverdon	1
5	Växelring	1
6	Delarring	1
7	Övre växel	1
8	Lagerring	1
9	Kopplingsring	1
10	Lagerring	1

11	Nedre växel	1
12	Ring	1
13	Lager (6205)	1
14	Oljetätning (30X45X10)	1
15	Avstående	1
16	Central axel	1
17	Nyckel (6X14)	1
18	Nyckel (5X35)	1
19	Nyckel (6X30)	1
20	Lager (6003)	1

Vertikala sidor av kåftarna på en annan (Fig. 9 på sidan 8)

Anmärkning:

1. Se till att montera rätt läge och smörj alla stift i figur 9.
2. Kontrollera om oljepackning uppstår efter återmontering.

Växelaxelenhet (fig. 10 på sidan 9) - 222836

Artikelnr.	Delens namn	Kvantitet
1	Lager (6001)	2
2	Växelaxel för hög hastighet	1
3	Nyckel (5X58)	1
4	Övre växel	1
5	Liten stand-off	1
6	Växel (nedre)	1
7	Stor stand-off	1
8	Nedre växel	1
9	Ringband	1

Anmärkning: Se till att alla nycklar är insatta i varje växel.

A: Dubbel växelaxel /

B: Enkel växelaxel (fig. 11 på sidan 10) - 222843

Artikelnr.	Delens namn	Kvantitet
1	Lager (6201)	4
2	Dubbelt utväxlad axel	1
3	Nyckel (5X11)	2
4	Övre växel	1
5	Ringband	3
6	Nedre växel	1
7	Enkel utväxlad axel	1
8	Nyckel (5X14)	1
9	Utrustning	1

Anmärkning: Se till att alla nycklar är insatta i varje växel.

Motorenhet (fig. 12 på sidan 11)

Artikelnr.	Delens namn	Kvantitet
1	Stoppring (endast 222843)	1
2	Spiral	2
3	Oljetätning	1
4	Lager	1
5	Nyckel (4x22)	1
6	Axel	1
7	Rotor	1
8	Brytare	1
9	Brytarplatta av plast	1
10	Lagerkåpa	1
11	Fläkt	1

Upplyftningsenhet för skål (fig. 13 på sidan 12)

Artikelnr.	Delens namn	Kvantitet
1	Mötter (M10)	3
2	Platt bricka	2
3	Armens fjäder	1
4	Lyftstång	1
5	Stoppring	1
6	otterstift	1
7	Vevhjul	1
8	Flänsknut	1
9	Skruv (M6X25)	4
10	Nyckel (5x20)	1
11	Lyfthandtag för skål	1
12	Plastkula	1

Vridplatta och blandningsaxel (fig. 14 på sidan 13) - 222836

Artikelnr.	Delens namn	Kvantitet
1	Drivaxel	1
2	Oljetätning	1
3	Lager	1
4	Skålskyddet är komplett	1
5	Utrustning	1
6	Vridplatta	1
7	Inre växel	1
8	Vridplattans kåpa	1
9	Lager	1
10	Skruv	1
11	Bricka	1

Vridplatta och blandningsaxel (fig. 15 på sidan 14) - 222843

Artikelnr.	Delens namn	Kvantitet
1	Skruv (M6 x 25)	6
2	Vridplatta	1
3	Bricka	1
4	Mötter (M18)	1
5	Skålskydd	1
6	Inre växel	1
7	Skruv (M8 x 15)	1
8	Utrustning	1
9	Lager (6203)	1
10	Lager (6204)	1
11	Oljetätning (25x50x10)	1
12	Nyckel (5x18)	1
13	Drivaxel	1
14	Stift	1

Hastighetskontrollenhet (fig. 16 på sidan 15)

Artikelnr.	Delens namn	Kvantitet	
A	1	Stav	1
	2	Nött	1
	3	Våren	1
	4	Axel	1
	5	Gafflar	1
B	6	Stift (3X20)	1
	7	Knut	1
	8	Kullager i stål	3
	9	Våren	3
	10	Blockskydd	1
	11	Skruv (M5X10)	1
	12	Axel	1
	13	Reglage	1

Försiktighetsåtgärder

- Produkten får endast hanteras av högkvalificerade personer som följer de säkerhetsåtgärder som beskrivs i denna handbok.
- Vid personalrotation ska utbildning tillhandahållas i förväg.
- Produkten är utrustad med säkerhetsanordningar vid farliga punkter. Det rekommenderas dock att inte vidröra bladet och rörliga komponenter.
- Innan underhåll påbörjas ska den kopplas bort från strömförsörjningen.
- Bedöm noggrant kvarvarande risker när skyddsanordningar tas bort för rengöring och underhåll.
- Rengöring och underhåll kräver stor koncentration.
- Det är absolut nödvändigt att regelbundet kontrollera



nätsladden. En sliten eller skadad sladd kan utsätta användarna för stor risk för elektriska stötar.

- Om enheten uppvisar avvikelser ska du inte använda den eller försöka reparera den: kontakta leverantören.
- Använd inte apparaten för frysta livsmedel eller andra produkter än livsmedel.
- Bär inte löst sittande kläder som halsduk, etc. och långt hår ska knytas och hållas borta från de rörliga delarna.
- Tillverkaren och/eller säljaren är inte ansvariga i följande fall:
 - om produkten har hanterats av obehörig personal;
 - om vissa delar har bytts ut mot icke-originalreservdelar;
 - om instruktionerna i denna handbok inte följs exakt;
 - om kniven inte har rengjorts och oljats med rätt produkter.

Säkerhetssystem installerat

Mekaniskt säkerhetssystem

Produkten är utrustad med 3 säkerhetsbrytare. Maskinen startas endast med alla säkerhetsbrytare i rätt läge:

Säkerhetsbrytare för skållposition: Maskinen kan startas när skålen har placerats i rätt läge.

Säkerhetsbrytare för skålskydd: Maskinen kan endast startas när skålskyddet är i stängt läge.

Säkerhetsbrytare för lyftspak: Maskinen kan endast startas när lyftspaken är placerad i uppåtläget.

Även om CE-versionsapparater är försedda med elektriska och mekaniska skydd (när apparaten är i drift och för underhåll och rengöring) finns det fortfarande RESIDUELLA RISKER som inte kan elimineras helt. Dessa risker specificeras i denna handbok under " **VARNING! / FAROR! / FÖRSIKTIGHET!** ". Maskinens rörliga delar kan orsaka skador.

Förberedelse före användning

- Ta bort alla skyddsförpackningar och omslag.
- Kontrollera att apparaten är i gott skick och med alla tillbehör: Vid ofullständig eller skadad leverans, kontakta leverantören omedelbart. Använd i så fall inte enheten.
- Rengör tillbehören och produkten före användning (se ==> Rengöring och underhåll).
- Se till att produkten är helt torr.
- Placera produkten på en horisontell, stabil och värmebeständig yta som är säker mot vattenstänk.
- Behåll förpackningen om du tänker förvara din produkt i framtiden.
- Behåll användarhandboken för framtida referens.

OBS! På grund av tillverkningsrester kan produkten avge en lätt lukt under de första användningarna. Detta är normalt och indikerar inte någon defekt eller fara. Se till att produkten är väl ventilerad.

Bruksanvisning

Särskilda säkerhetsfunktioner

Uppmärksamhet: Denna maskin har följande 3 säkerhetsbrytare. Maskinen startas endast med alla säkerhetsbrytare i rätt läge.

- Säkerhetsbrytare för skållposition: Maskinen kan startas när skålen har placerats i rätt läge.
- Säkerhetsbrytare för skålskydd: Maskinen kan endast startas när skålskyddet är i stängt läge.
- Säkerhetsbrytare för skålllyftandtag: Maskinen kan endast startas när skålens lyftandtag är placerat i uppåtläget.

- Bär inte löst sittande kläder som halsduk, etc. och långt hår ska knytas och hållas borta från de rörliga delarna.

För att undvika allvarliga personskador:

- **Använd INTE** maskinen utan att ha läst bruksanvisningen.
- **STOPPA ALLTID** maskinen genom att trycka på den RÖDA knappen "0" och koppla bort den från nätet innan du rengör, underhåller, reparerar eller byter ut några tillsatser.
- **HÅLL ALLTID** händer, hår och lösa kläder borta från rörliga delar.

Om skålskyddet

Obs! När skålskyddet är öppet eller inte är ordentligt stängt i låst läge fungerar inte maskinen.

1. Öppna skålskyddet genom att hålla i skålskyddets handtag och vrida det medurs. Stäng skålskyddet genom att hålla i skålskyddets handtag och vrida det moturs.
2. När skålskyddets handtag är inriktat på maskinens högra sida är skålskyddet i det gungade läget och klart att användas.

Montera skålen på maskinen

Obs! Installera skålen INNAN du sätter fast tillbehören. Använd endast den medföljande skålen.

1. Sänk skålen genom att dra skålens lyftspak nedåt tills det tar stopp. Så att skålvaggan är i ett lägre läge.
2. Placera skålen försiktigt och långsamt med skålhandtagen på 2 sidor och
 - i. Med låsstiftet i hålet i mitten av skålhållaren och
 - ii. Säkra skålen genom att dra varje skållkämna framåt tills skålen är låst åtdragen. (Fig. 17 på sidan 16)

Installera olika tillbehör (platt visp, degkrok eller visp) på maskinen

Obs! Det är bekvämare och enklare att installera tillbehören innan du tillsätter ingredienserna i skålen.

1. Vrid skålskyddet medurs försiktigt med skålskyddets handtag så att det är i öppet läge.
2. **FÖRSIKTIGHET!** Använd överdriven kraft för att öppna eller stänga skålskyddet kan skada säkerhetslåsets mikrobytare. Var försiktig när du öppnar eller stänger skålskyddet.
3. Skjut tillsatserna (plattvisp, degkrok eller visp) långsamt uppåt på planetaxeln som passar axelstiftet genom skåran i tillsatserna.
4. Roter tillbehören för att fästa dem på planetaxeln.

Hälla och blanda ingredienser

Obs! Följ tabellen "Drifttips" i denna handbok. Överbelastning leder till översvämning eller skada på maskinen.

VIKTIGT: Se till att hastighetsreglaget är inställt på läget "degkrok".

1. Tillsätt alla lämpliga ingredienser i skålen.
2. Lyft skålens lyftspak uppåt tills skålen låses i läge.
3. Vrid skålskyddet moturs och lås fast det i läget.

OBSERVERA: Maskinen startar inte om skålskyddet är öppet/ inte ordentligt stängt eller om skålen är i det nedre läget.

Ställ in hastighet, tillsats och starta maskinen

1. Välj lämplig hastighet genom att lyfta eller sänka hastighetsreglaget. Det finns tre fasta hastigheter för olika tillbehör:

Rotationshastighet	Typ av ingrediens
Degkrok (låg)	Tung: Blanda pizza, bröd, pasta
Platt visp (medel)	Medium: 2:a steget av blandning för munkdeg, etc.
Visp (hög)	Ljus: Vispa gräddor, äggvita, maräng.

VIKTIGT: Följ ALLTID den rekommenderade tillsatsen som används och hastighetsinställningen enligt kapacitetstabellen och indikationen bredvid hastighetsreglaget.

OBSERVERA: Var försiktig med risken för att damm och mjöl läcker ut när du sliter på ingredienspåsar i skålen. Använd skyddsmask eller skyddsglasögon vid behov.

2. Tryck därefter på den GRÖNA knappen "I" för att slå PÅ maskinen. Tryck på den RÖDA knappen "O" för att STOPPA maskinen.
Maskinen roterar medurs för artikel 222843 medan och moturs för 222836. (Fig. 18 på sidan 16)
3. **FÖRSIKTIGHET!** STOPPA ALLTID maskinen INNAN du byter hastighet. Underlåtenhet att göra detta kan skada den inre växelns konstruktion.
4. Så här ändrar du hastigheten under drift:
 - i. Tryck på den RÖDA knappen "O" för att STOPPA maskinen.
 - ii. Koppla ur maskinen och byt ut tillsatsen. [Se ==> del c].
 - iii. Ändra hastigheten genom att höja eller sänka hastighetsreglaget med rätt fäste.
 - iv. Tryck på den GRÖNA knappen "I" för att starta om maskinen.

ÅTERSTÄLL säkerhetsavstängningen (hi-limiter eller termisk avstängning)

(Fig. 19 på sidan 16)

- Observera att RESET-knappen är utrustad med ett skyddslock för att undvika överhettning.
- Koppla bort produkten från strömförsörjningen.
- Låt produkten svalna helt.
- Skruva loss skyddslocket på RESET-knappen.
- Tryck på knappen ÅTERSTÄLL för Hi-limiter (termisk avstängning). Du bör höra ett klickljud.
- Skruva tillbaka skyddslocket på RESET-knappen.
- Anslut till strömförsörjningen så kan du använda den igen.

Tips för användning

Nedanstående tabell är bara en referens om den maximala mängden för att göra de olika livsmedel. Det finns många faktorer som påverkar såsom typen av mjöl, vattentemperatur etc.

Produkt	Bilaga	Max antal	
		222836	222843
Äggvita	Visp	1,0 kg	1,5 kg
Mosad potatis	Platt slag	2,0 kg	2,5 kg
Maräng (mängd vatten)	Visp	1,5 liter	2,0 liter
Väffel- eller pannkakssmet	Platt slag	2,5 liter	3,0 liter
Vispad gräddor	Visp	3,5 liter	4,0 liter
Pizzadeg (medel, 50 % vatten)	Degkrok	2,0 kg	2,5 kg
Pizzadeg (tjock, 60 % vatten)	Degkrok	2,5 kg	3,0 kg
Svampkaka	Visp	1,5 kg	2,0 kg
Pie deg	Platt slag	2,0 kg	2,5 kg
Bröd- eller rulldeg (lätt/medium, 60 % vatten)	Degkrok	Vatten 1,5 kg/mjöl 2,5 kg	Vatten 3,0 kg/mjöl 5,0 kg

Rengöring och underhåll

- **OBSERVERA!** Koppla alltid bort produkten från strömförsörjningen och låt den svalna före förvaring, rengöring och underhåll.
- Använd inte vattenstråle eller ångtvätt för rengöring och tryck inte apparaten under vattnet eftersom delarna blir våta och elektriska stötar kan uppstå.
- Om produkten inte hålls ren kan detta påverka produktens livslängd negativt och leda till en farlig situation.
- Livsmedelsrester ska rengöras regelbundet och tas bort från produkten. Om produkten inte rengörs ordentligt minskar den livslängden och kan leda till ett farligt tillstånd under användning.

Rengöring

- Rengör den kylida utvändiga ytan med en trasa eller svamp som fuktats något med en mild tvålösning.
- Ta alltid bort alla tillsatser före rengöring, annars fastnar den på axeln och är svår att ta bort senare.
- Av hygiensskäl bör produkten rengöras före och efter användning.
- Undvik att vatten kommer i kontakt med de elektriska komponenterna.
- Rengör behållarens insida med ett icke-slipande rengöringsmedel och skölj med rent vatten.
- Sänk aldrig ned apparaten i vatten eller andra vätskor.
- Inga delar kan diskas i diskmaskin.



Rekommenderad rengöringsprocedur

Delar	Hur man rengör	Frekvens
Skål	Skölj, desinficera och torka noggrant med en svamp eller fuktig trasa med mild tvål och vatten.	Rengör efter varje användning
Tillsatser (degkrok, visp och visp)	Handvätta med mild tvål och vatten, skölj, desinficera och torka noggrant.	Rengör efter varje användning
Skålskydd	Handvätta med en svamp eller fuktig trasa med mild tvål och vatten, skölj, desinficera och torka noggrant.	Rengör efter varje användning
Yttre yta	Torka av med en ren, fuktig trasa med tvål och vatten, skölj, desinficera och torka. Använd inte vattenstråle.	Två gånger i veckan
Planetaxel	Torka av med en ren, fuktig trasa med tvål och vatten, skölj, desinficera och torka.	Rengör efter varje användning

Underhåll

- Kontrollera att produkten fungerar regelbundet för att förhindra allvarliga olyckor.
- Om du ser att produkten inte fungerar korrekt eller att det finns ett problem, sluta använda den, stäng av den och kontakta leverantören.
- Allt underhåll, installation och reparationsarbete måste utföras av specialiserade och auktoriserade tekniker, eller rekommenderas av tillverkaren.

Transport och förvaring

- Se alltid till att produkten har kopplats bort från strömförsörjningen och svalnat helt före förvaring.
- Förvara produkten på en sval, ren och torr plats.
- Placera aldrig tunga föremål på produkten eftersom det kan skada den.
- Flytta inte produkten när den är i drift. Koppla bort produkten från strömförsörjningen när den flyttas och håll den längst ner.
- Särskild försiktighet måste iaktas vid förflyttning eller transport av maskinen på grund av dess tunga vikt. Med minst 2 personer eller med en vagn. Flytta maskinen långsamt, försiktigt och luta aldrig mer än 45°.

Felsökning

Om produkten inte fungerar korrekt, kontrollera nedanstående tabell för lösningen. Om du fortfarande inte kan lösa problemet, kontakta leverantören/tjänsteleverantören.

Problem	Möjlig orsak	Möjlig lösning
Maskinen startar inte	Skålskyddet är inte i korrekt stängt läge.	Vrid skålskyddet åt höger tills det är helt stängt.
	Skålen är inte upphöjd till rätt plats.	Höj skålen till rätt läge med hjälp av nivån.
	Strömkontakten är inte korrekt ansluten.	Kontrollera att strömkontakten är korrekt ansluten.
Maskinen stannar under drift	Intern överbelastning aktiveras för att förhindra överhettning.	Tryck på knappen RED, "0", koppla ur maskinen, låt den koka ner helt och tryck på knappen RESET på baksidan.
	Skadad eller trasig transmissionsrem	Kontakta leverantören.
Maskinen låter för bullrigt	Maskinen är inte placerad på en horisontell yta.	Justera ytan eller flytta till en annan horisontell yta.
	Skålen är inte korrekt placerad.	Se till att skålen är korrekt placerad i skålhållaren med styrstiften.
	Tillsatserna är inte korrekt monterade.	Ta bort och installera tillbehören på plats igen.
	Skålen är överbelastad.	Minska ingrediensernas kapacitet.
	Skadad eller sliten transmissionsrem.	Kontakta leverantören.
	Planetväxel behöver brist på smörjmedel.	
Tillbehör kan inte enkelt monteras på planetaxeln	Brist på smörjmedel och/eller rengöring av planetaxeln krävs.	Torka av planetaxeln med en ren, fuktig trasa och smörj axeln med mineralolja eller fett.
Skålyft/hedre handtag fungerar inte lätt	Brist på smörjmedel på skålskenorna.	Smörj skålskenorna med mineralolja eller fett.

Garanti

Alla defekter som påverkar produktens funktion och som blir uppenbara inom ett år efter inköpet kommer att repareras genom kostnadsfri reparation eller utbyte, förutsatt att produkten har använts och underhållits i enlighet med instruktionerna och inte har missbrukats eller missbrukats på något sätt. Dina lagstadgade rättigheter påverkas inte. Om produkten omfattas av garantin ska du ange var och när den köptes och inkludera inköpsbevis (t.ex. kvitto).

I enlighet med vår policy för kontinuerlig produktutveckling förbehåller vi oss rätten att ändra specifikationerna för produkt.



förpackning och dokumentation utan föregående meddelande.

Кассеринг och miljö



När produkten tas ur bruk får den inte kasseras tillsammans med annat hushållsavfall. Istället är det ditt ansvar att kassera din avfallsutrustning genom att lämna över den till en utsedd uppsamlingsplats. Underlåtenhet att följa denna regel kan bestraffas i enlighet med gällande bestämmelser om avfallshandling. Separat insamling och återvinning av din avfallsutrustning vid tidpunkten för kassering kommer att bidra till att bevara naturresurser och säkerställa att den återvinns på ett sätt som skyddar människors hälsa och miljön.


För mer information om var du kan lämna in ditt avfall för återvinning, kontakta ditt lokala återvinningsföretag. Tillverkarna och importörerna tar inte ansvar för materialåtervinning, behandling och ekologiskt bortskaffande, varken direkt eller genom ett offentligt system.

БЪЛГАРСКИ

Уважаеми клиенти,

Благодарим Ви, че закупихте този уред HENDI. Прочетете внимателно това ръководство за потребителя, като обърнете особено внимание на правилата за безопасност, описани по-долу, преди да инсталирате и използвате този уред за първи път.

Инструкции за безопасност

- Използвайте уреда само по предназначение, за което е предназначен, както е описано в това ръководство.
- Производителят не носи отговорност за щети, причинени от неправилна работа и неправилна употреба.
-  **ОПАСНОСТ! РИСК ОТ ТОКОВ УДАР!** Не се опитвайте да ремонтирате уреда сами. Не потапяйте електрическите части на уреда във вода или други течности. Никога не дръжте уреда под течаща вода.
- **НИКОГА НЕ ИЗПОЛЗВАЙТЕ ПОВРЕДЕН УРЕД!** Проверявайте редовно електрическите връзки и кабела за повреда. Когато е повреден, изключете уреда от електрозахранването. Всички ремонти трябва да се извършват само от доставчик или квалифицирано лице, за да се избегне опасност или нараняване.
- **ПРЕДУПРЕЖДЕНИЕ!** Когато позиционирате уреда, прокарайте захранващия кабел безопасно, ако е необходимо, за да избегнете неволно дърпане, повреда, контакт с нагревателната повърхност или опасност от препъване.
- **ПРЕДУПРЕЖДЕНИЕ!** Докато щепселът е в гнездото, уредът е свързан към захранването.
- **ПРЕДУПРЕЖДЕНИЕ!** ВИНАГИ изключвайте уреда, преди да го изключите от захранването, почистването, поддръжката или съхранението.
- Свържете уреда към електрически контакт само с напрежението и честотата, посочени на етикета на уреда.
- Не докосвайте щепсела/електрическите връзки с мокри или влажни ръце.
- Дръжте уреда и електрическите щепсели/връзки далеч от вода и други течности. Ако уредът попадне във вода, незабавно извадете връзките на захранването. Не използвайте уреда, докато не бъде проверен от сертифициран техник.

Неспазването на тези инструкции ще доведе до животозастрашаващи рискове.

- Свържете захранването към лесно достъпен електрически контакт, така че да можете да изключите уреда незабавно в случай на спешност.
- Уверете се, че кабелът не влиза в контакт с остри или горещи предмети и го дръжте далеч от открит огън. Никога не дърпайте захранващия кабел, за да го изключите от контакта, а винаги дърпайте щепсела вместо това.
- Никога не носете уреда за кабела му.
- Никога не се опитвайте да отваряте корпуса на уреда сами.
- Не вкарвайте предмети в корпуса на уреда.
- Никога не оставяйте уреда без надзор по време на употреба.
- Този уред трябва да се управлява от обучен персонал в кухнята на ресторанта, столовете или бара и др.
- Този уред не трябва да се използва от лица с намалени физически, сетивни или умствени възможности или лица, които нямат опит и познания.
- Този уред при никакви обстоятелства не трябва да се използва от деца.
- Съхранявайте уреда и неговите електрически връзки на място, недостъпно за деца.
- Никога не използвайте аксесоари или допълнителни устройства, различни от доставените с уреда или препоръчани от производителя. Неспазването на това може да представлява риск за безопасността на потребителя и да повреди уреда. Използвайте само оригинални части и аксесоари.
- Не работете с този уред чрез външен таймер или система за дистанционно управление.
- Не поставяйте уреда върху нагревателен предмет (бензин, електричество, печка с въглен и др.).
- Не покривайте уреда при работа.
- Не поставяйте предмети върху уреда.
- Не използвайте уреда в близост до открит пламък, експлозивни или запалими материали. Винаги работете с уреда на хоризонтална, стабилна, чиста, топлоустойчива и суха повърхност.
- Уредът не е подходящ за монтаж в зона, където може да се използва водна струя.
- Оставете пространство от най-малко 20 см около уреда за вентилация по време на употреба.
- **ПРЕДУПРЕЖДЕНИЕ!** Пазете всички вентилационни отвори на уреда от препятствия.

Специални инструкции за безопасност

- Този уред не е предназначен за домашна употреба.
-  Осигурен е терминал за еквипотенциално свързване, който позволява кръстосано свързване с друго оборудване.
- Не работете с уреда без товар, за да предотвратите прегряване.
- **ВНИМАНИЕ!** ВИНАГИ изключвайте машината и изключвайте електрозахранването, преди да докосвате движещите се части.
- **ПРЕДУПРЕЖДЕНИЕ!** Не се опитвайте да прескочите която и да е защитна блокировка.
- Ако захранващият кабел е повреден, той трябва да бъде заменен от производителя, неговия сервизен агент или лица с подобна квалификация, за да се избегне опасност.



- Не зареждайте твърде много съставки, за да предотвратите преливане на хранителните продукти.
- **ПРЕДУПРЕЖДЕНИЕ! НЕ ПОВДИГАЙТЕ УРЕДА ЗА ДРЪЖКАТА.**

Предназначение

- Този уред е предназначен за търговски приложения, например в кухни на ресторанти, столове, болници и търговски предприятия като пекарни, месари и др., но не и за непрекъснато масово производство на храна.
- Уредът е предназначен за смесване, месене и емулгиране/биене на хранителни продукти, използвани в хранително-вкусовата промишленост и магазините. Всяка друга употреба може да доведе до повреда на уреда или до нараняване.
- Работата с уреда за всякакви други цели се счита за злоупотреба с устройството. Потребителят носи цялата отговорност за неправилна употреба на устройството.

Заземяваща инсталация

Този уред е класифициран като **защитен клас I** и трябва да бъде свързан към защитно заземяване. Заземяването намалява риска от токов удар, като осигурява изходен проводник за електрически ток.

Този уред е снабден със захранващ кабел със заземяващ щепсел или електрически връзки със заземяващ проводник. Връзките трябва да бъдат правилно монтирани и заземени.

Основни части на продукта

(Фиг. 1 на страница 3)

1. Твърда опора на стойката
2. Купа
3. Клампа на купата (x2)
4. Дръжки на купата (x2)
5. Предпазител на купата
6. Лост за управление на скоростта (3 настройки за 3 приставки)
7. Бутон ВКЛ. (ЗЕЛЕНО, I)
8. Бутон СТОП (ЧЕРВЕН, O)
9. Повдигач на купата / долна дръжка
10. Бутон RESET (от задната страна)
11. Дръжка на предпазителя на купата
12. Стойка за купа

Забележка: Съдържанието на това ръководство се отнася за всички изброени елементи, освен ако не е посочено друго. Външният вид може да се различава от показаните илюстрации.

Резервни части или аксесоари

(Фиг. 2 на страница 3)

13. Плоска битачка
14. Кука за тесто
15. Уиски

Схема на веригата

(Фиг. 3 на страница 4)

- A. Защита от претоварване (термално изключване)
- B. АС контактно устройство
- C. Предпазният преклювачател на лоста за повдигане на купата

- D. Предпазният преклювачател на предпазителя на купата
- E. Преклювачател за СПИРАНЕ
- F. Преклювачател ВКЛ.
- G. Реактор
- H. Предпазният преклювачател за положение на купата
- I. Реле за време
- J. Кондензатор
- K. Мотор

Експлозирана диаграма със списък с части

ВНИМАНИЕ: Експлозираният чертеж и списъкът с части се състои от следните части:

- предавателна предавателна система в горната част, люлката на купата и стойката (Фиг. 4 на страница 5, Фиг. 5 на страница 6);
- Централен мост (Фиг. 6 на страница 7, Фиг. 8 на страница 8);
- Модул на зъбната ос (Фиг. 10 на страница 9);
- Моторен възел (Фиг. 12 на страница 11);
- Монтажен възел за повдигане на купата (Фиг. 13 на стр. 12);
- Завъртане на пластината и смесителния мост (Фиг. 14 на страница 13, Фиг. 15 на страница 14);
- Модул за управление на скоростта (Фиг. 16 на страница 15)

Трансмисионна предавателна система в горната част, люлка на купата и стойка (фиг. 4 на страница 5) - 222836

Част No	Име на част	Количество
1	Капак на лагера	1
2	Винт (M6X16)	4
3	Покритие	1
4	Лагер 6202	1
5	Централно покритие	1
6	Покритие	2
7	Винт (M5X16)	1
8	Горен капак	1
9	Покритие	1
10	Винт (M5X8)	5
11	Лагер 6001	1
12	Покритие	1
13	Преклювачател за захранване	1
14	Заден капак	1
15	Винт (M6X35)	4
16	Пластина против мишка	1
17	Електрическа платка	1
18	Трансформатор	1
19	Уплътнителни ленти за електрически кутии	1
20	Винт (M5X8)	4
21	Електрическа кутия	1



22	Реле на таймера	1
23	Реле	2
24	Кондензатор	1
25	Микропревключвател	3
26	Кабелна връзка	1
27	Изправена колона	1
28	Изправена дъска за колони	1
29	Рамото е завършено	1
30	Ръкав (за микропревключвател)	1
31	Гайка с капачка (M8)	2
32	Ястие (M8)	4
33	Винт на купата	2
34	Фиксирана дръжка	2
35	Пружина на фиксирана дръжка	2
36	Винт (M8X60)	2
37	Плоска клампа	2
38	Винт (M6X16)	6
39	Винт (M4X8)	2
40	Стелаж за микропревключвател	2
41	Тяло	1
42	Претоварен превключвател	1

Трансмисионна предавателна система в горната част, люлката на купата и стойката (фиг. 5 на страница 6) - 222843

Част No	Име на част	Количество
1	Тяло	1
2	Капак на лагера	1
3	Покритие	2
4	Лагер (6003)	1
5	Покритие	3
6	Винт (M6X45)	1
7	Горен капак	1
8	Винт (M5X8)	7
9	Покритие	1
10	Централно покритие	1
11	Лагер (6201)	2
12	Винт (M6X14)	4
13	Пружинна шайба 6	4
14	Превключвател за захранване	1

15	Заден капак	1
16	Винт (M6X35)	4
17	Пластина против мишка	1
18	Електрическа платка	1
19	Реле	2
20	Уплътнителни ленти за електрически кутии	1
21	Електрическа кутия	1
22	Реле на таймера	1
23	Трансформатор	1
24	Кабелна връзка	1
25	Кондензатор	1
26	Меден винт (M5X12)	1
27	Изправена колона	1
28	Изправена дъска за колони	1
29	Винт (M4X8)	2
30	Винт (M6X16)	6
31	Изправена дъска за колони	1
32	Ръка	1
33	Ръкав (за микропревключвател)	1
34	Гайка с капачка (M8)	2
35	Ястие (M8)	2
36	Винт на купата	2
37	Фиксирана дръжка	2
38	Пружина на фиксирана дръжка	2
39	Винт (M8X60)	2
40	Пластмасов блок	1
41	Плоска клампа	2
42	Винт (M8X25)	4
43	Стелаж за микропревключвател	1
44	Микропревключвател	2
45	Превключвател за претоварване	1

Модул на централната ос (фиг. 6 на страница 7) - 222836

Част No	Име на част	Количество
1	Покритие	1
2	Маслено уплътнение	1
3	Лагер (6204)	1



4	Съединителна предавка	1
5	лагер	1
6	Централна ос	1
7	Съединител	1
8	Лагер	1
9	Малък зъбен пръстен	1
10	Пръстен на разделителя	1
11	Актуатор	1
12	Пролетта	1
13	Ролка	1
14	Голям зъбен пръстен	1
15	Покритие	1
16	Лагер (6001)	1

Вертикални страни на челюстите върху друга (фиг. 7 на страница 7)

Забележка:

1. Уверете се, че сте инсталирали правилно положение и смажете всички щифтове на фигура 7.
2. Проверете дали след повторното сглобяване се получава маслено уплътнение.

Модул на централната ос (фиг. 8 на страница 8) - 222843

Част No	Име на част	Количество
1	Покритие	1
2	Ролка	1
3	Пролетта	1
4	Актуатор	1
5	Зъбен пръстен	1
6	Пръстен на разделителя	1
7	Горна предавка	1
8	Лагерен пръстен	1
9	Пръстен на съединителя	1
10	Лагерен пръстен	1
11	Долна предавка	1
12	Пръстен	1
13	Лагер (6205)	1
14	Маслено уплътнение (30X45X10)	1
15	Отстояние	1
16	Централна ос	1
17	Ключ (6X14)	1
18	Ключ (5X35)	1
19	Ключ (6X30)	1
20	Лагер (6003)	1

Вертикални страни на челюстите върху друга (фиг. 9 на страница 8)

Забележка:

1. Уверете се, че сте инсталирали правилно положение и смажете всички щифтове на фигура 9.
2. Проверете дали след повторното сглобяване се получава маслено уплътнение.

Модул на зъбната ос (фиг. 10 на страница 9) - 222836

Част No	Име на част	Количество
1	Лагер (6001)	2
2	Високоскоростна скоростна ос	1
3	Ключ (5X58)	1
4	Горна предавка	1
5	Малко отстояване	1
6	Geag (долна)	1
7	Голямо отстояване	1
8	Долна предавка	1
9	Цирклип	1

Забележка: Уверете се, че всички клавиши са поставени на всяка предавка.

A: Ос с две предавки /

B: Единична зъбна ос (фиг. 11 на стр. 10) - 222843

Част No	Име на част	Количество
1	Лагер (6201)	4
2	Двойно-задвижвана ос	1
3	Ключ (5X11)	2
4	Горна предавка	1
5	Цирклип	3
6	Долна предавка	1
7	Едноколесни мостове	1
8	Ключ (5X14)	1
9	Geag	1

Забележка: Уверете се, че всички клавиши са поставени на всяка предавка.

Моторен възел (фиг. 12 на стр. 11)

Част No	Име на част	Количество
1	Пръстен за спираене (само 222843)	1
2	Спирален	2
3	Маслено уплътнение	1
4	Лагер	1
5	Ключ (4x22)	1
6	Ос	1



7	Ротор	1
8	Превключвател	1
9	Пластина с пластмасов превключвател	1
10	Капак на лагера	1
11	Вентилатор	1

Модул за повдигане на купата (Фиг. 13 на страница 12)

Част No	Име на част	Количество
1	Ястие (M10)	3
2	Плоска шайба	2
3	Пролетта на ръката	1
4	Подемна лента	1
5	Пръстен за спиране	1
6	Пин на носилката	1
7	Колело на картера	1
8	Възел на фланеца	1
9	Винт (M6x25)	4
10	Ключ (5x20)	1
11	Дръжка за повдигане на купата	1
12	Пластмасова топка	1

Завъртане на пластината и смесителния мост (фиг. 14 на стр. 13) - 222836

Част No	Име на част	Количество
1	Задвижващ мост	1
2	Маслено уплътнение	1
3	Лагер	1
4	Предпазителят на купата е завършен	1
5	Геар	1
6	Завъртане на плаката	1
7	Вътрешна предавка	1
8	Капак на въртящата се плоча	1
9	Лагер	1
10	Винт	1
11	Пералня	1

Завъртане на пластината и смесителния мост (фиг. 15 на стр. 14) - 222843

Част No	Име на част	Количество
1	Винт (M6 x 25)	6
2	Завъртане на плаката	1

3	Пералня	1
4	Ястие (M18)	1
5	Предпазител на купата	1
6	Вътрешна предавка	1
7	Винт (M8 x 15)	1
8	Геар	1
9	Лагер (6203)	1
10	Лагер (6204)	1
11	Маслено уплътнение (25x50x10)	1
12	Ключ (5x18)	1
13	Задвижващ мост	1
14	Щифт	1

Модул за управление на скоростта (фиг. 16 на стр. 15)

Част No	Име на част	Количество	
А	1	Прът	1
	2	Ястие	1
	3	Пролетта	1
	4	Вал	1
	5	Вилица	1
Б	6	Щифт (3X20)	1
	7	Възел	1
	8	Стоманен сачмен лагер	3
	9	Пролетта	3
	10	Капак на блока	1
	11	Винт (M5X10)	1
	12	Вал	1
	13	Лост	1

Предпазни мерки

- С уреда трябва да се борави само от висококвалифицирани персонал, които следват мерките за безопасност, описани в това ръководство.
- В случай на ротация на персонала, трябва да се осигури предварително обучение.
- Уредът е оборудван с устройства за безопасност в опасни точки. Въпреки това се препоръчва да не докосвате острието и движещите се компоненти.
- Преди да започнете операции по поддръжка, изключете я от захранването.
- Внимателно оценете остатъчните рискове, когато защитните устройства се свалят за почистване и поддръжка.
- Почистването и поддръжката изискват голяма концентрация.
- Абсолютно необходимо е редовно управление на захранващия кабел. Разкъсан или повреден кабел може да изложи потребителите на голям риск от токов удар.
- Ако устройството показва аномалии, не го използвайте и



не се опитвайте да го поправите: моля, свържете се с доставчика.

- Не използвайте уреда за замразени храни или други продукти, различни от храна.
- Не носете хлабави дрехи като шал и т.н., а дългата коса трябва да бъде вързана и да се пази от движещите се части.
- Производителят и/или продавачът не носят отговорност в следните случаи:
 - ако уредът е бил манипулиран от неупълномощен персонал;
 - ако някои части са заменени с неоригинални резервни части;
 - ако инструкциите, включени в това ръководство, не се спазват точно;
 - ако режещият инструмент не е почистен и смазан с правилните продукти.

Инсталирана система за безопасност

Механична система за безопасност

Уредът е оборудван с 3 предпазни ключа. Машината се стартира само с всички предпазни превключватели, които са в правилните позиции:

Предпазният превключвател за положение на купата: Машината може да се стартира, след като купата се позиционира в правилната позиция.

Предпазният превключвател на предпазителя на купата: Машината може да се стартира само след като предпазителят на купата е в затворено положение.

Предпазният превключвател на лоста за повдигане: Машината може да бъде стартирана само след като лостът за повдигане е разположен в положение нагоре.

Въпреки че на уредите с CE версия са предоставени електрически и механични защити (когато уредът работи и за поддръжка и почистване), все още има **ОСТАТЪЧНИ РИСКОВЕ**, които не могат да бъдат елиминирани напълно; тези рискове са посочени в това ръководство в **„ПРЕДУПРЕЖДЕНИЕ! / ДАНЪЖЪР! / ВНИМАНИЕ!“**. Движещите се части на машината могат да причинят наранявания.

Подготовка преди употреба

- Отстранете всички защитни опаковки и опаковки.
- Проверете дали устройството е в добро състояние и с всички аксесоари. В случай на непълна или повредена доставка, моля, свържете се незабавно с доставчика. В този случай не използвайте устройството.
- Почистете принадлежностите и уреда преди употреба (вижте ==> Почистване и поддръжка).
- Уверете се, че уредът е напълно сух.
- Поставете уреда върху хоризонтална, стабилна и топлоустойчива повърхност, която е безопасна срещу пръски вода.
- Съхранявайте опаковката, ако възнамерявате да съхранявате уреда си в бъдеще.
- Запазете ръководството за потребителя за бъдещи справки.

ЗАБЕЛЕЖКА! Поради остатъци от производството, уредът може да излъчва лек мирис по време на първите няколко употреби. Това е нормално и не показва никакъв дефект или опасност. Уверете се, че уредът е добре вентилиран.

Инструкции за работа

Специални функции за безопасност

Внимание: Тази машина има следните 3 предпазни ключа. Машината се стартира само с всички предпазни превключватели, които са в правилните позиции.

- Предпазният превключвател за положение на купата: Машината може да се стартира, след като купата се позиционира в правилната позиция.
- Предпазният превключвател на предпазителя на купата: Машината може да се стартира само след като предпазителят на купата е в затворено положение.
- Предпазният превключвател на дръжката за повдигане на купата: Машината може да бъде стартирана само след като дръжката за повдигане на купата е разположена в положение нагоре.
- Не носете хлабави дрехи като шал и т.н., а дългата коса трябва да бъде вързана и да се пази от движещите се части.

За да избегнете сериозни наранявания:

- **НЕ** работете с машината, без да прочетете ръководството с инструкции.
- **ВИНАГИ СПРЕТЕ** машината, като натиснете **ЧЕРВЕНИЙ** бутон „0“ и изключете от електрозахранването преди почистване, поддръжка, ремонт или смяна на приставки.
- **ВИНАГИ** дръжте ръцете, косата и свободното облекло далеч от движещите се части.

Относно предпазителя на купата

Забележка: Когато предпазителят на купата е отворен или не е добре затворен в заключено положение, машината няма да работи.

1. За да отворите предпазителя на купата, задръжте дръжката на предпазителя на купата и я завъртете по посока на часовниковата стрелка. За да затворите предпазителя на купата, задръжте дръжката на предпазителя на купата и я завъртете обратно на часовниковата стрелка.
2. Когато дръжката на предпазителя на купата е подравнена от дясната страна на машината, предпазителят на купата е в люлеещо се положение и е готов за работа.

Монтирайте купата на машината

Забележка: Монтирайте купата **ПРЕДИ** да фиксирате приставките. Използвайте само предоставената купа.

1. Спуснете купата, като издърпате лоста за повдигане на купата надолу, докато спре. Така че люлката на купата е в по-ниско положение.
2. Поставете купата внимателно и бавно, като използвате дръжките на купата от 2 страни и
 - i. С фиксиращия щифт в отвора в средата на люлката на купата и
 - ii. Закрепете купата, като издърпате всяка скоба на купата напред, докато купата се заключи здраво. (Фиг. 17 на страница 16)

Монтирайте различни приставки (битач на пяна, кука за тесто или вишна) към машината

Забележка: По-удобно и по-лесно е да инсталирате приставките, преди да добавите съставките в купата.

1. Завъртете внимателно предпазителя на купата по посока на часовниковата стрелка с дръжката на предпазителя



- на купата, така че да е в отворено положение.
- ВНИМАНИЕ!** Използвайте прекомерна сила, за да отворите или затворите предпазителя на купата, което може да повреди микроключа на обезопасяващата ключалка. Внимавайте, когато отваряте или затваряте предпазителя на купата.
 - Плъзнете бавно приставките (битач на платното, кука за тесто или Whisk) нагоре върху планетарния вал, като монтирате щифта на вала през слота в приставките.
 - Завъртете приставките, за да ги закрепите върху планетарния вал.

Изсипване и смесване на съставки

Забележка: Следвайте таблицата „Работни съвети“ в това ръководство. Претоварването ще доведе до преливане или повреда на машината.

ВАЖНО: Уверете се, че лостът за управление на скоростта е поставен в положение „кука за тесто“.

- Добавете всички подходящи съставки в купата.
- Повдигнете нагоре лоста за повдигане на купата, докато купата се заключи в позицията.
- Завъртете предпазителя на купата обратно на часовниковата стрелка и го заключете в положение.

ВНИМАНИЕ: Машината няма да стартира, ако предпазителят на купата е отворен/не е затворен правилно или купата е в долно положение.

Задайте скоростта, приставката и стартирайте машината

- Изберете подходящата скорост, като повдигнете или спуснете лоста за управление на скоростта. За различните приставки са налични три фиксирани скорости:

Скорост на въртене	Вид съставка
Кука за тесто (ниска)	Тежък: Смесване на пица, хляб, паста
Плоска битачка (средна)	Среда: 2-ри етап на смесване за поничка за тесто и т.н.
Уиски (високо)	Светлина: Сметана за биене, яйчен белтък, смърчуе.

ВАЖНО: ВИНАГИ следвайте препоръчителната настройка на приставката и скоростта според таблицата с товароподемността и индикацията до лоста за управление на скоростта.

ВНИМАНИЕ: Внимавайте за риска от изпускане на прах и брашно, когато разрязвате торбичките със съставките в купата. Ако е необходимо, носете защитна маска или очила.

- След това натиснете бутона ЗЕЛЕНО „I“, за да включите машината. Натиснете бутона ЧЕРВЕНО „O“, за да СПРЕТЕ машината.
Машината ще се върти по посока на часовниковата стрелка за точка 22843, докато и обратно на часовниковата стрелка за 222836. (Фиг. 18 на страница 16)
- ВНИМАНИЕ! ВИНАГИ СПРЕТЕ** машината ПРЕДИ да смените скоростта. В противен случай може да се повреди конструкцията на вътрешната предавка.
- За да промените скоростта по време на операцията:
 - Натиснете бутона ЧЕРВЕНО „O“, за да СПРЕТЕ машината.

- Изключете машината и сменете приставката. (Вижте ==> част v).
- Променете скоростта, като повдигнете или спуснете лоста за управление на скоростта с правилното прикrepване.
- Натиснете бутона ЗЕЛЕНО „I“, за да рестартирате машината.

ОБЕЗОПАСЕТЕ безопасното изключване (Hi-лимитер или термично изключване)

(Фиг. 19 на страница 16)

- Моля, обърнете внимание, че бутонът RESET е оборудван със защитна капачка, за да се избегне прегряване.
- Изключете уреда от електрозахранването.
- Оставете уреда да се охлади напълно.
- Развийте предпазната капачка на бутона RESET.
- Натиснете бутона RESET на Hi-limiter (термично изключване). Трябва да чуете звук от щракване.
- Завийте обратно предпазната капачка на бутона RESET.
- Свържете към захранването и можете да го използвате отново.

Съвети за работа

По-долу има само справка за максималното количество за приготвяне на различната храна. Има много фактори, които влияят, като например вида на брашното, температурата на водата и т.н.

Продукт	Приставка	Макс. количество	
		222836	222843
Яйце бяло	Уиски	1,0 кг	1,5 кг
Картоф с пюре	Плоска битачка	2,0 кг	2,5 кг
Мерингуе (количество вода)	Уиски	1,5 литра	2,0 литра
Вафли или палачинки	Плоска битачка	2,5 литра	3,0 литра
Смачкан крем	Уиски	3,5 литра	4,0 литра
Тесто за пица (средно, 50% вода)	Кука за тесто	2,0 кг	2,5 кг
Тесто за пица (дебело, 60% вода)	Кука за тесто	2,5 кг	3,0 кг
Гъбична торта	Уиски	1,5 кг	2,0 кг
Пай тесто	Плоска битачка	2,0 кг	2,5 кг
Хляб или тесто за валцуване (светло/средно, 60% вода)	Кука за тесто	Вода 1,5 кг / Цветя 2,5 кг	Вода 3,0 кг / Поляна на 5,0 кг

Почистване и поддръжка

- ВНИМАНИЕ!** Винаги изключвайте уреда от електрозахранването и охлаждайте преди съхранение, почистване и поддръжка.
- Не използвайте водна струя или пароструйка за почистване и не натискайте уреда под водата, тъй като частите ще се намократ и може да се получи токов удар.
- Ако уредът не се поддържа в добро състояние на чистота,



това може да повлияе неблагоприятно на живота на уреда и да доведе до опасна ситуация.

- Остатъците от храна трябва редовно да се почистват и отстраняват от уреда. Ако уредът не е почистен правилно, това ще намали живота му и може да доведе до опасно състояние по време на употреба.

Почистяване

- Почистете охладената външна повърхност с кърпа или гъба, леко навлажнена с мек сапунен разтвор.
- Винаги отстранявайте всички приставки преди почистване, а в противен случай те ще заседнат на вала и ще бъдат трудни за отстраняване по-късно.
- По хигиенни причини уредът трябва да се почиства преди и след употреба.
- Избягвайте контакт на вода с електрическите компоненти.
- Почистете вътрешността на контейнера с неабразивен препарат и изплакнете с чиста вода.
- Никога не потапяйте уреда във вода или други течности.
- Никакви части не са безопасни за съдомиялна машина.

Препоръчителна процедура за почистване

Части	Как се почиства	Честота
Купа	Като използвате гъба или влажна кърпа с мек сапун и вода, изплакнете, дезинфекцирайте и подсушете добре.	Почистявайте след всяка употреба
Приставки (кука за тесто, бъркалка и бъркалка)	Измийте на ръка с мек сапун и вода, изплакнете, дезинфекцирайте и подсушете добре.	Почистявайте след всяка употреба
Предпазител на купата	Измийте на ръка с гъба или влажна кърпа с мек сапун и вода, изплакнете, дезинфекцирайте и подсушете добре.	Почистявайте след всяка употреба
Външна повърхност	Избършете с чиста влажна кърпа, като използвате сапун и вода, изплакнете, дезинфекцирайте и подсушете. Не използвайте водна струя.	Два пъти седмично
Планетарен вал	Избършете с чиста влажна кърпа, като използвате сапун и вода, изплакнете, дезинфекцирайте и подсушете.	Почистявайте след всяка употреба

Поддръжка

- Проверявайте редовно работата на уреда, за да предотвратите сериозни инциденти.
- Ако видите, че уредът не работи правилно или че има проблем, спрете да го използвате, изключете го и се свържете с доставчика.
- Всички дейности по поддръжка, монтаж и ремонт трябва да се извършват от специализирани и упълномощени техници или да се препоръчат от производителя.

Транспортиране и съхранение

- Преди съхранение винаги се уверявайте, че уредът е изключен от електрозахранването и е напълно охладен.
- Съхранявайте уреда на хладно, чисто и сухо място.
- Никога не поставяйте тежки предмети върху уреда, тъй като това може да го повреди.
- Не местете уреда, докато работи. Изключете уреда от захранването, когато се движите, и го задръжте в долната част.
- Трябва да се внимава особено при преместване или транспортиране на машината поради голямото ѝ тегло. С най-малко 2 души или с помощта на количка. Преместете машината бавно, внимателно и никога не се наклонявайте на повече от 45°.

Отстраняване на неизправности

Ако уредът не работи правилно, моля, проверете таблицата по-долу за разтвора. Ако все още не можете да разрешите проблема, свържете се с доставчика/доставчика на услуги.

Проблем	Възможна причина	Възможно решение
Машината не започва да работи	Предпазител на купата не е в правилно затворено положение.	Завъртете предпазителя на купата надясно, докато се затвори напълно правилно.
	Купата не е вдигната на правилното място.	Повдигнете купата до правилното положение, като използвате нивото.
	Захранващият щепсел не е свързан правилно.	Проверете дали щепселът е свързан правилно.
Машината спира по време на работа	Вътрешното претоварване се активира, за да се предотврати прегряване.	Натиснете бутона ЧЕРВЕНО, "O", изключете машината, оставете да готви напълно, натиснете бутона ЗАПАЗВАНЕ отзад.
	Повреден или счупен трансмисионен колан	Свържете се с доставчика.
Звукът на машината е твърде шумен	Машината не е поставена върху хоризонтална повърхност.	Регулирайте повърхността или я преместете на друга хоризонтална повърхност.
	Купата не е поставена правилно.	Уверете се, че купата е поставена правилно в люлката на купата с направляваните щифтове.
	Приставките не са монтирани правилно.	Извадете и монтирайте приставките отново на място.
	Купата е претоварена.	Намалете капацитета на съставките.
	Повреден или износен трансмисионен колан.	Свържете се с доставчика.
Планетарните предавки се нуждаят от липса на лубрикант.		



Привагките не могат да се инсталират лесно върху планетарния вал	Липса на лубрикант и/или почистване на планетарния вал.	Избършете планетарния вал с чиста влажна кърпа и смажете вал с минерално масло или грес.
Повдигането/долната дръжка на купата не работи лесно	Липса на лубрикант върху предметните стъкла на купата.	Смажете предметните стъкла на купата с минерално масло или грес.

Гаранция

Всеки дефект, засягащ функционалността на уреда, който се вижда в рамките на една година след покупката, ще бъде ремонтиран чрез безплатен ремонт или замяна, при условие че уредът е бил използван и поддържан в съответствие с инструкциите и не е бил злоупотребяван или употребяван по никакъв начин. Вашите законови права не са засегнати. Ако се изисква гаранция на уреда, посочете къде и кога е закупен и добавете доказателство за покупка (напр. разписка). В съответствие с нашата политика за непрекъснато разработване на продукти ние си запазваме правото да променяме без предизвестие спецификациите на продукта, опаковката и документацията.

Изхвърляне и околна среда



При извеждане от употреба на уреда, продуктът не трябва да се изхвърля заедно с други битови отпадъци. Вместо това, Ваша отговорност е да изхвърлите оборудването за отпадъци, като го предадете на определен пункт за събиране. Неспазването на това правило може да бъде санкционирано в съответствие с приложимите разпоредби за изхвърляне на отпадъци. Разделното събиране и рециклиране на Вашето оборудване за отпадъци по време на изхвърлянето ще помогне за запазването на природните ресурси и за гарантиране на рециклирането им по начин, който защитава човешкото здраве и околната среда.

За повече информация за това къде можете да оставите отпадъците си за рециклиране, моля, свържете се с местната компания за събиране на отпадъци. Производителите и вносителите не носят отговорност за рециклиране, третиране и изхвърляне на околната среда, нито директно, нито чрез обществена система.

РУССКИЙ

Уважаемый клиент!

Благодарим вас за покупку этого прибора HENDI. Внимательно прочитайте данное руководство пользователя, уделяя особое внимание приведенным ниже правилам техники безопасности, прежде чем устанавливать и использовать прибор в первый раз.

Инструкции по технике безопасности

• Используйте прибор только по назначению, предназначенному для него, как описано в данном руководстве.

• Изготовитель не несет ответственности за любые повреждения, вызванные неправильной эксплуатацией и неправильным использованием.

• **ОПАСНОСТЬ! РИСК ПОРАЖЕНИЯ ЭЛЕКТРИЧЕСКИМ ТОКОМ!** Не пытайтесь самостоятельно отсоединить прибор. Не погружайте электрические части прибора в воду или другие жидкости. Никогда не держите прибор под проточной водой.

• **НИКОГДА НЕ ИСПОЛЬЗУЙТЕ ПОВРЕЖДЕННЫЙ ПРИБОР!** Регулярно проверяйте электрические соединения и шнур на наличие повреждений. Если прибор поврежден, отключите его от источника питания. Любые ремонтные работы должны выполняться только поставщиком или квалифицированным специалистом во избежание опасности или травм.

• **ПРЕДУПРЕЖДЕНИЕ!** При размещении прибора проложите кабель питания безопасно, если это необходимо, чтобы избежать непреднамеренного вытягивания, повреждения, контакта с нагревательной поверхностью или возникновения опасности спотыкания.

• **ПРЕДУПРЕЖДЕНИЕ!** Пока вилка находится в розетке, прибор подключен к источнику питания.

• **ПРЕДУПРЕЖДЕНИЕ!** ВСЕГДА выключайте прибор перед отключением от источника питания, очисткой, техническим обслуживанием или хранением.

• Подключайте прибор к электрической розетке только с напряжением и частотой, указанными на этикетке прибора.

• Не прикасайтесь к штепсельным/электрическим соединениям влажными или влажными руками.

• Держите прибор и электрические штепсели/разъемы вдали от воды и других жидкостей. Если прибор упадет в воду, немедленно отсоедините соединения источника питания. Не используйте прибор до тех пор, пока он не будет проверен сертифицированным техническим специалистом. Несоблюдение этих инструкций может привести к опасным для жизни рискам.

• Подключите источник питания к легкодоступной электрической розетке, чтобы вы могли немедленно отсоединить прибор в случае чрезвычайной ситуации.

• Убедитесь, что шнур не соприкасается с острыми или горячими предметами, и держите его вдали от открытого огня. Никогда не тяните за шнур питания, чтобы отсоединить его от розетки, а всегда тяните за вилку.

• Никогда не переносите прибор за шнур.

• Никогда не пытайтесь самостоятельно открыть корпус прибора.

• Не вставляйте предметы в корпус прибора.

• Никогда не оставляйте прибор без присмотра во время использования.

• Данный прибор должен эксплуатироваться обученным персоналом на кухне ресторана, столовых, бара и т. д.

• Данный прибор не должен эксплуатироваться лицами с ограниченными физическими, сенсорными или умственными способностями, а также лицами с недостаточным опытом и знаниями.

• Данный прибор ни при каких обстоятельствах не должен использоваться детьми.

• Храните прибор и его электрические соединения в недоступном для детей месте.

• Никогда не используйте принадлежности или какие-либо дополнительные устройства, кроме поставляемых вместе с прибором или рекомендованных производителем. Не



соблюдение этого требования может представлять угрозу для безопасности пользователя и повредить прибор. Используйте только оригинальные детали и принадлежности.

- Не эксплуатируйте прибор с помощью внешнего таймера или системы дистанционного управления.
- Не ставьте прибор на нагревательный предмет (бензин, электроплиту, угольную плиту и т. д.).
- Не закрывайте прибор во время работы.
- Не кладите какие-либо предметы на прибор.
- Не используйте прибор вблизи открытого огня, взрывчатых или легковоспламеняющихся материалов. Всегда эксплуатируйте прибор на горизонтальной, устойчивой, чистой, теплостойкой и сухой поверхности.
- Прибор не подходит для установки в местах, где можно использовать водяной жиклер.
- Во время использования оставляйте вокруг прибора пространство не менее 20 см для вентиляции.
- **ПРЕДУПРЕЖДЕНИЕ!** Не допускайте засорения всех вентиляционных отверстий прибора.

Специальные инструкции по технике безопасности

- Данный прибор не предназначен для бытового использования.
- Для обеспечения перекрестной связи с другим оборудованием предусмотрена эквипотенциальная клемма связывания.
- Не эксплуатируйте прибор без загрузки во избежание перегрева.
- **ОСТОРОЖНО!** ВСЕГДА выключайте машину и отсоединяйте источник питания, прежде чем прикасаться к каким-либо деталям двигателя.
- **ПРЕДУПРЕЖДЕНИЕ!** Не пытайтесь обойти предохранительную блокировку.
- Если шнур питания поврежден, он должен быть заменен производителем, его агентом по обслуживанию или лицами с аналогичной квалификацией во избежание опасности.
- Не загружайте слишком много ингредиентов, чтобы предотвратить переполнение пищевых продуктов.
- **ПРЕДУПРЕЖДЕНИЕ! НЕ ПОДНИМАЙТЕ ПРИБОР ЗА РУЧКУ.**

Целевое использование

- Данный прибор предназначен для коммерческого применения, например, на кухнях ресторанов, столовых, в больницах и на коммерческих предприятиях, таких как пекарни, буклеты и т. д., но не для непрерывного массового производства продуктов питания.
- Прибор предназначен для смешивания, замешивания и эмульгирования/взбивания пищевых продуктов, используемых в пищевой промышленности и магазинах. Любое другое использование может привести к повреждению прибора или травме.
- Эксплуатация прибора в любых других целях считается неправильным использованием прибора. Пользователь несет единоличную ответственность за ненадлежащее использование устройства.

Установка заземления

Данный прибор относится к классу **защиты I** и должен быть подключен к защитному заземлению. Заземление снижает риск поражения электрическим током за счет использования провода отвода электрического тока.

Данный прибор оснащен шнуром питания с вилкой заземления или электрическими соединениями с проводом заземления. Соединения должны быть правильно установлены и заземлены.

Основные части продукта

(Рис. 1 на стр. 3)

1. Жесткая опора для стойки
2. Чаша
3. Зажим чаши (x2)
4. Ручки чаши (x2)
5. Защитное ограждение чаши
6. Рычаг управления скоростью (3 настройки для 3 вложений)
7. Кнопка ВКЛ (ЗЕЛЕНЫЙ, I)
8. Кнопка СТОП (КРАСНЫЙ, O)
9. Подъем/опускание ручки чаши
10. Кнопка СБРОС (сзади)
11. Ручкоятка ограждения чаши
12. Подставка для чаши

Примечание: Содержание данного руководства распространяется на все перечисленные элементы, если не указано иное. Внешний вид может отличаться от показанных иллюстраций.

Запасные части или принадлежности

(Рис. 2 на стр. 3)

13. Плоское биение
14. Крюк для теста
15. Виски

Принципиальная схема

(Рис. 3 на стр. 4)

- A. Защита от перегрузки (термический предохранитель)
- B. Контактное устройство переменного тока
- C. Предохранительный переключатель рычага подъема чаши
- D. Предохранительный выключатель защитного кожуха чаши
- E. Выключатель останова
- F. Переключатель ВКЛ.
- G. Реактор
- H. Предохранительный выключатель положения чаши
- I. Реле времени
- J. Конденсатор
- K. Двигатель

Покомпонентная диаграмма со списком деталей

ВНИМАНИЕ! Покомпонентный чертеж и перечень деталей состоят из следующих частей:

- Система трансмиссии в верхней части, люлька и подставка для чаши (Рис. 4 на стр. 5, Рис. 5 на стр. 6);
- Центральная ось в сборе (Рис. 6 на стр. 7, Рис. 8 на стр. 8);
- Узел редуктора (Рис. 10 на стр. 9);



- Узел двигателя (Рис. 12 на стр. 11);
- Подъем чаши в сборе (Рис. 13 на стр. 12);
- Поворотная пластина и ось смешивания (рис. 14 на стр. 13, рис. 15 на стр. 14);
- Узел управления скоростью (рис. 16 на стр. 15)

Система трансмиссии сверху, люлька и подставка для чаши (рис. 4 на стр. 5) - 222836

Артикул	Название детали	Количество
1	Крышка подшипника	1
2	Винт (M6X16)	4
3	Кожух	1
4	Подшипник 6202	1
5	Центральная крышка	1
6	Кожух	2
7	Винт (M5X16)	1
8	Верхняя крышка	1
9	Кожух	1
10	Винт (M5X8)	5
11	Подшипник 6001	1
12	Кожух	1
13	Выключатель питания	1
14	Задняя крышка	1
15	Винт (M6X35)	4
16	Антимышинный планшет	1
17	Электрическая плата	1
18	Трансформатор	1
19	Уплотнительные полоски для электрических коробок	1
20	Винт (M5X8)	4
21	Электрический блок	1
22	Реле таймера	1
23	Реле	2
24	Конденсатор	1
25	Микропереключатель	3
26	Кабельное соединение	1
27	Вертикальный столбец	1
28	Вертикальная доска колонны	1
29	Группа завершена	1
30	Втулка (для микропереключателя)	1
31	Гайка крышки (M8)	2
32	Гайка (M8)	4
33	Винт чаши	2

34	Фиксированная ручка	2
35	Пружина фиксированной ручки	2
36	Винт (M8X60)	2
37	Плоский зажим	2
38	Винт (M6X16)	6
39	Винт (M4X8)	2
40	Штатив микропереключателей	2
41	Тело	1
42	Переключатель перегрузки	1

Система трансмиссионной передачи в верхней части, подставка и подставка для чаши (рис. 5 на стр. 6) - 222843

Артикул	Название детали	Количество
1	Тело	1
2	Крышка подшипника	1
3	Кожух	2
4	Подшипник (6003)	1
5	Кожух	3
6	Винт (M6X45)	1
7	Верхняя крышка	1
8	Винт (M5X8)	7
9	Кожух	1
10	Центральная крышка	1
11	Подшипник (6201)	2
12	Винт (M6X14)	4
13	Пружинная шайба 6	4
14	Выключатель питания	1
15	Задняя крышка	1
16	Винт (M6X35)	4
17	Антимышинный планшет	1
18	Электрическая плата	1
19	Реле	2
20	Уплотнительные полоски для электрических коробок	1
21	Электрический блок	1
22	Реле таймера	1
23	Трансформатор	1
24	Кабельное соединение	1
25	Конденсатор	1
26	Медный винт (M5X12)	1



27	Вертикальный столбец	1
28	Вертикальная доска колонны	1
29	Винт [M4X8]	2
30	Винт [M6X16]	6
31	Вертикальная доска колонны	1
32	Рука	1
33	Втулка (для микропереключателя)	1
34	Гайка крышки [M8]	2
35	Гайка [M8]	2
36	Винт чаши	2
37	Фиксированная ручка	2
38	Пружина фиксированной ручки	2
39	Винт [M8X60]	2
40	Пластиковый блок	1
41	Плоский зажим	2
42	Винт [M8X25]	4
43	Штатив микропереключателей	1
44	Микропереключатель	2
45	Переключатель перегрузки	1

Центральная ось в сборе (рис. 6 на стр. 7) - 222836

Артикул	Название детали	Количество
1	Кожух	1
2	Масляное уплотнение	1
3	Подшипник [6204]	1
4	Шестерня муфты	1
5	подшипник	1
6	Центральная ось	1
7	Муфта	1
8	Подшипник	1
9	Небольшое зубчатое кольцо	1
10	Разделительное кольцо	1
11	Привод	1
12	Весна	1
13	Ролик	1
14	Большое зубчатое кольцо	1
15	Кожух	1

16	Подшипник [6001]	1
----	------------------	---

Вертикальные стороны branшей на другой стороне (рис. 7 на стр. 7)

Примечание:

1. Убедитесь, что установлено правильное положение и смажьте все пальцы на рис. 7.
2. После повторной сборки проверьте, не возникло ли масляное уплотнение.

Центральная ось в сборе (рис. 8 на стр. 8) - 222843

Артикул	Название детали	Количество
1	Кожух	1
2	Ролик	1
3	Весна	1
4	Привод	1
5	Зубчатое кольцо	1
6	Разделительное кольцо	1
7	Верхняя шестерня	1
8	Подшипниковое кольцо	1
9	Кольцо сцепления	1
10	Подшипниковое кольцо	1
11	Нижняя шестерня	1
12	Кольцо	1
13	Подшипник [6205]	1
14	Масляное уплотнение [30X45X10]	1
15	Вспомогательная система	1
16	Центральная ось	1
17	Ключ [6X14]	1
18	Ключ [5X35]	1
19	Ключ [6X30]	1
20	Подшипник [6003]	1

Вертикальные стороны branшей на другой стороне (рис. 9 на стр. 8)

Примечание:

1. Убедитесь, что установлено правильное положение и смажьте все штифты на рис. 9.
2. После повторной сборки проверьте, не возникло ли масляное уплотнение.

Узел оси редуктора (рис. 10 на стр. 9) - 222836

Артикул	Название детали	Количество
1	Подшипник [6001]	2
2	Высокоскоростная ось с зубчатой передачей	1



3	Ключ (5X58)	1
4	Верхняя шестерня	1
5	Небольшая вставка	1
6	Редуктор (нижний)	1
7	Большая вставка	1
8	Нижняя шестерня	1
9	Зажим	1

Примечание: Убедитесь, что все ключи вставлены на каждую передачу.

А: Ось с двумя передачами /

В: Одноосевой мост (рис. 11 на стр. 10) - 222843

Артикул	Название детали	Количество
1	Подшипник (6201)	4
2	Ось с двумя звездами	1
3	Ключ (5X11)	2
4	Верхняя шестерня	1
5	Зажим	3
6	Нижняя шестерня	1
7	Одинарная ось	1
8	Ключ (5X14)	1
9	Шестерня	1

Примечание: Убедитесь, что все ключи вставлены на каждую передачу.

Узел двигателя (рис. 12 на стр. 11)

Артикул	Название детали	Количество
1	Стопорное кольцо (только 222843)	1
2	Спиральная	2
3	Масляное уплотнение	1
4	Подшипник	1
5	Ключ (4x22)	1
6	Ось	1
7	Ротор	1
8	Переключатель	1
9	Пластиковая пластина переключателя	1
10	Крышка подшипника	1
11	Вентилятор	1

Подъемный узел чаши (рис. 13 на стр. 12)

Артикул	Название детали	Количество
1	Гайка (M10)	3

2	Плоская шайба	2
3	Пружина руки	1
4	Подъемная штанга	1
5	Стопорное кольцо	1
6	Цилиндрический штифт	1
7	Колесо шатунов	1
8	Фланцевый узел	1
9	Винт (M6X25)	4
10	Ключ (5x20)	1
11	Рукоятка подъема чаши	1
12	Пластиковый шарик	1

Поворотная пластина и ось смешивания (рис. 14 на стр. 13) - 222836

Артикул	Название детали	Количество
1	Ведущая ось	1
2	Масляное уплотнение	1
3	Подшипник	1
4	Ограждение чаши завершено	1
5	Шестерня	1
6	Поворотная пластина	1
7	Внутренняя шестерня	1
8	Крышка поворотной плиты	1
9	Подшипник	1
10	Винт	1
11	Шайба	1

Поворотная пластина и ось смешивания (рис. 15 на стр. 14) - 222843

Артикул	Название детали	Количество
1	Винт (M6 x 25)	6
2	Поворотная пластина	1
3	Шайба	1
4	Гайка (M18)	1
5	Защитное ограждение чаши	1
6	Внутренняя шестерня	1
7	Винт (M8 x15)	1
8	Шестерня	1
9	Подшипник (6203)	1
10	Подшипник (6204)	1



11	Масляное уплотнение [25x50x10]	1
12	Ключ [5x18]	1
13	Ведущая ось	1
14	Штифт	1

Узел управления скоростью (рис. 16 на стр. 15)

Артикул	Название детали	Количество	
А	1	Стержень	1
	2	Гайка	1
	3	Весна	1
	4	Вал	1
	5	Вилочный подхват	1
В	6	Штифт [3X20]	1
	7	Узел	1
	8	Стальной шарикоподшипник	3
	9	Весна	3
	10	Крышка блока	1
	11	Винт [M5X10]	1
	12	Вал	1
	13	Рычаг	1

- если некоторые детали были заменены на неоригинальные запасные части;
- если инструкции, содержащиеся в данном руководстве, не соблюдаются точно;
- если режущий инструмент не был очищен и смазан подходящими продуктами.

Установлена система безопасности

Механическая система безопасности

Прибор оснащен 3 предохранительными выключателями. Машина запускается только при правильном положении всех предохранительных выключателей:

Предохранительный выключатель положения чаши: Машину можно запустить после установки чаши в правильном положении.

Предохранительный выключатель защитного кожуха чаши: Запуск машины возможен только после того, как защитное ограждение чаши находится в закрытом положении.

Предохранительный выключатель рычага подъема: Запуск машины возможен только после того, как рычаг подъема находится в верхнем положении.

Несмотря на то, что приборы версии SE снабжены электрическими и механическими средствами защиты (при эксплуатации прибора, а также при проведении технического обслуживания и очистки), все равно существуют **ОСТАТОЧНЫЕ РИСКИ**, которые невозможно полностью устранить; эти риски указаны в данном руководстве в разделе « **ПРЕДУПРЕЖДЕНИЕ! / ДАНЬ ГЕРМАН! / ОСТОРОЖНО!** ». Движущиеся части машины могут привести к травмам.

Меры предосторожности

- С прибором должен работать только квалифицированный персонал, который соблюдает меры безопасности, описанные в данном руководстве.
- В случае ротации персонала необходимо заранее провести обучение.
- Прибор оснащен защитными устройствами в опасных местах. Однако рекомендуется не касаться лезвия и движущихся компонентов.
- Перед началом работ по техническому обслуживанию отключите его от источника питания.
- Тщательно оцените остаточные риски при снятии защитных устройств для очистки и технического обслуживания.
- Очистка и техническое обслуживание требуют высокой концентрации.
- Абсолютно необходимо регулярное управление шнуром питания. Изношенный или поврежденный шнур может подвергнуть пользователя большому риску поражения электрическим током.
- Если устройство показывает аномалии, не используйте его и не пытайтесь отремонтировать: обратитесь к поставщику.
- Не используйте прибор для замороженных продуктов или любых других продуктов, кроме продуктов питания.
- Не носите свободную одежду, такую как шарф, и т. д. Длинные волосы должны быть завязаны и держаться подальше от движущихся частей.
- Производитель и/или продавец не несут ответственности в следующих случаях:
 - если с прибором работал неуполномоченный персонал;

Подготовка перед использованием

- Снимите всю защитную упаковку и обертку.
- Убедитесь, что устройство находится в хорошем состоянии и со всеми принадлежностями. В случае неполной или поврежденной доставки немедленно свяжитесь с поставщиком. В этом случае не используйте устройство.
- Перед использованием очистите принадлежности и прибор (см. => Очистка и техническое обслуживание).
- Убедитесь, что прибор полностью сухой.
- Поместите прибор на горизонтальную, устойчивую и термостойкую поверхность, которая защищена от брызг воды.
- Сохраните упаковку, если вы планируете хранить прибор в будущем.
- Сохраните руководство пользователя для дальнейшего использования.

ПРИМЕЧАНИЕ! Из-за производственных остатков прибор может излучать легкий запах во время первых нескольких применений. Это нормально и не указывает на какой-либо дефект или опасность. Убедитесь, что прибор хорошо вентилируется.

Инструкции по эксплуатации

Специальные функции безопасности

Внимание: Данная машина оснащена следующими 3 предохранительными выключателями. Машина запускается только при правильном положении всех предохранительных выключателей.

- Предохранительный выключатель положения чаши: Машину можно запустить после установки чаши в правильном положении.



- Предохранительный выключатель защитного кожуха чаши: Запуск машины возможен только после того, как защитное ограждение чаши находится в закрытом положении.
- Предохранительный выключатель ручки подъема чаши: Запуск машины возможен только после того, как рукоятка подъема чаши находится в верхнем положении.
- Не носите свободную одежду, такую как шарф, и т. д. Длинные волосы должны быть завязаны и держаться подальше от движущихся частей.

Во избежание серьезных травм:

- **НЕ** эксплуатируйте машину без прочтения руководства по эксплуатации.
- **ВСЕГДА ОСТАНОВИТЕ** машину, нажав **КРАСНУЮ** кнопку «0», и отсоедините ее от источника электропитания перед очисткой, обслуживанием, ремонтом или заменой навесного оборудования.
- **ВСЕГДА держите** руки, волосы и свободную одежду вдали от движущихся частей.

О защитном кожухе чаши

Примечание: Если защита чаши открыта или неправильно закрыта в положении блокировки, машина не будет работать.

1. Чтобы открыть защиту чаши, удерживайте ручку защиты чаши и поверните ее по часовой стрелке. Чтобы закрыть защиту чаши, удерживайте ручку защиты чаши и поверните ее против часовой стрелки.
2. Когда рукоятка защитного кожуха чаши выровнена с правой стороны машины, защитный кожух чаши находится в качающемся положении и готов к работе.

Установите чашу на машину

Примечание: Установите чашу ПЕРЕД фиксацией насадок. Используйте только поставляемую чашу.

1. Опустите чашу, потянув рычаг подъема чаши вниз до упора. Чтобы подставка для чаши находилась в нижнем положении.
2. Осторожно и медленно поместите миску, используя ручки миски с двух сторон и
 - i. С помощью стопорного штифта в отверстие посередине подставки для чаши и
 - ii. Закрепите чашу, потянув каждый зажим чаши вперед, пока чаша не зафиксируется плотно. (Рис. 17 на стр. 16)

Установите на машину различные навесные приспособления (плоский бисер, крюк для теста или виски)

Примечание: Удобнее и проще установить насадки перед добавлением ингредиентов в миску.

1. Осторожно поверните защиту чаши по часовой стрелке с помощью рукоятки защиты чаши, чтобы она находилась в открытом положении.
2. **ОСТОРОЖНО!** Прилагайте чрезмерное усилие, чтобы открыть или закрыть защитный кожух чаши, что может привести к повреждению микропереключателя предохранительного замка. Будьте осторожны при открытии или закрытии защитного кожуха чаши.
3. Медленно сдвиньте насадки (плоский бисер, крюк для теста или взбивание) вверх на планетарный вал, соединяющий штифт вала через паз в насадках.

4. Поверните насадки, чтобы закрепить их на планетарном валу.

Разлив и смешивание ингредиентов

Примечание: Следуйте таблице «Советы по эксплуатации» в данном руководстве. Перегрузка приведет к переполнению или повреждению машины.

ВАЖНО: Убедитесь, что рычаг регулировки скорости установлен в положение «крючок для теста».

1. Добавьте в миску все необходимые ингредиенты.
2. Поднимите вверх рычаг подъема чаши, пока чаша не зафиксируется в этом положении.
3. Поверните защитный кожух чаши против часовой стрелки и зафиксируйте его.

ВНИМАНИЕ! Машина не запустится, если защита чаши открыта/не закрыта должным образом или чаша находится в нижнем положении.

Установите скорость, навесное оборудование и запустите машину

1. Выберите подходящую скорость, подняв или опуская рычаг управления скоростью. Для различных навесных приспособлений доступны три фиксированные скорости:

Скорость вращения	Тип ингредиента
Крюк для теста (низкий)	Тяжелая: Смешивание пиццы, хлеба, макаронных изделий
Плоский бисер (средний)	Средя: 2-й этап смешивания для пончикового теста и т. д.
Виск [высокий]	Свет: Взбитые сливки, яичные белки, безе.

ВАЖНО: ВСЕГДА следуйте рекомендациям по использованию навесного оборудования и настройке скорости в соответствии с таблицей грузоподъемности и индикацией рядом с рычагом управления скоростью.

ВНИМАНИЕ! Будьте осторожны с риском утечки пыли и муки при разрезании пакетов с ингредиентом в миску. При необходимости надевайте защитную маску или очки.

2. После этого нажмите **ЗЕЛЕНУЮ** кнопку «I», чтобы включить машину. Нажмите **КРАСНУЮ** кнопку «0», чтобы **ОСТАНОВИТЬ** машину.

Машина будет вращаться по часовой стрелке для детали 222843, а против часовой стрелки — для детали 222836. (Рис. 18 на стр. 16)

3. **ОСТОРОЖНО! ВСЕГДА ОСТАНОВИТЕ** машину ПЕРЕД изменением скорости. Несоблюдение этого требования может привести к повреждению внутренней конструкции шестерни.

4. Чтобы изменить скорость во время работы:
 - i. Нажмите **КРАСНУЮ** кнопку «0», чтобы **ОСТАНОВИТЬ** машину.
 - ii. Отключите машину от сети и замените навесное оборудование. [См. ==> часть с].
 - iii. Измените скорость, подняв или опуская рычаг управления скоростью с помощью правильного навесного оборудования.
 - iv. Нажмите **ЗЕЛЕНУЮ** кнопку «I», чтобы перезапустить машину.



СБРОС предохранительного предохранителя (высокограничный или тепловой предохранитель)

(Рис. 19 на стр. 16)

- Обратите внимание, что кнопка СБРОС оснащена защитным колпачком, чтобы избежать перегрева.
- Отключите прибор от источника питания.
- Дайте прибору полностью остыть.
- Отвинтите защитный колпачок кнопки СБРОС.
- Нажмите кнопку СБРОС на ограничителе высокого уровня (термический предохранитель). Вы должны услышать щелчок.
- Закрутите защитный колпачок на кнопке СБРОС.
- Подключитесь к источнику питания, и вы сможете использовать его снова.

Советы по эксплуатации

В приведенной ниже таблице приводится только ссылка на максимальное количество для приготовления различных продуктов. Существует множество факторов, влияющих на муку, температуру воды и т. д.

Продукт	Вложение	Макс. количество	
		222836	222843
Яичный белок	Виски	1,0 кг	1,5 кг
Картофельное пюре	Плоское биение	2,0 кг	2,5 кг
Мерингу (количество воды)	Виски	1,5 л	2,0 литра
Вафли или блинное тесто	Плоское биение	2,5 литра	3,0 литра
Взбитые сливки	Виски	3,5 л	4,0 литра
Тесто для пиццы (среднее, 50 % воды)	Крюк для теста	2,0 кг	2,5 кг
Тесто для пиццы (густое, 60% воды)	Крюк для теста	2,5 кг	3,0 кг
Губчатый торт	Виски	1,5 кг	2,0 кг
Тесто для пирога	Плоское биение	2,0 кг	2,5 кг
Хлебное или ролл-тесто (легкое/среднее, 60% воды)	Крюк для теста	Вода 1,5 кг / мука 2,5 кг	Вода 3,0 кг / мука 5,0 кг

Очистка и техническое обслуживание

- **ВНИМАНИЕ!** Перед хранением, очисткой и обслуживанием всегда отключайте прибор от источника питания и охлаждайте его.
- Не используйте водяной жиклер или пароочиститель для очистки и не проталкивайте прибор под водой, так как детали могут намокнуть, что может привести к поражению электрическим током.
- Если прибор не находится в хорошем состоянии чистоты, это может негативно сказаться на сроке службы прибора и привести к опасной ситуации.
- Остатки пищи следует регулярно очищать и удалять из прибора. Если прибор не очищен должным образом, он

сократит срок его службы и может привести к опасному состоянию во время использования.

Очистка

- Очистите охлажденную внешнюю поверхность тканью или губкой, слегка смоченной в мягком мыльном растворе.
- Всегда снимайте все насадки перед очисткой, иначе они застреют на валу и будут трудно сниматься позже.
- В целях соблюдения гигиены прибор следует очищать до и после использования.
- Избегайте попадания воды на электрические компоненты.
- Очистите внутреннюю поверхность контейнера неабразивным моющим средством и промойте чистой водой.
- Никогда не погружайте прибор в воду или другие жидкости.
- Ни одна деталь не подходит для мытья в посудомоечной машине.

Рекомендуемая процедура очистки

Детали	Как очищать	Частота
Чаша	Промойте, продезинфицируйте и тщательно высушите губкой или влажной тканью с мягким мылом и водой.	Очищайте после каждого использования
Насадки (крючок для теста, бисер и венчик)	Вымойте руки с помощью мягкого мыла и воды, промойте, продезинфицируйте и тщательно высушите.	Очищайте после каждого использования
Защитное ограждение чаши	Вымойте вручную губкой или влажной тканью с мягким мылом и водой, промойте, продезинфицируйте и тщательно высушите.	Очищайте после каждого использования
Наружная поверхность	Протрите чистой влажной тканью с мылом, промойте, продезинфицируйте и высушите. Не используйте водяной жиклер.	Два раза в неделю
Планетарный вал	Протрите чистой влажной тканью с мылом, промойте, продезинфицируйте и высушите.	Очищайте после каждого использования

Техническое обслуживание

- Регулярно проверяйте работу прибора во избежание серьезных несчастных случаев.
- Если вы видите, что прибор не работает должным образом или что возникла проблема, прекратите его использование, выключите его и обратитесь к поставщику.
- Все работы по техническому обслуживанию, установке и ремонту должны выполняться специализированными и уполномоченными техническими специалистами или рекомендованы производителем.

Транспортировка и хранение

- Перед хранением убедитесь, что прибор отключен от сети и полностью остыл.
- Храните прибор в прохладном, чистом и сухом месте.



- Никогда не кладите тяжелые предметы на прибор, так как это может повредить его.
- Не перемещайте прибор во время работы. При перемещении отключайте прибор от источника питания и удерживайте его в нижней части.
- При перемещении или транспортировке машины необходимо соблюдать особую осторожность из-за ее большого веса. Как минимум 2 человека или использование тележки. Перемещайте машину медленно, осторожно и никогда не наклоняйте ее более чем на 45°.

Поиск и устранение неисправностей

Если прибор не работает должным образом, проверьте рас-
твор в таблице ниже. Если вы все еще не можете решить
проблему, обратитесь к поставщику/поставщице услуг.

Проблема	Возможная причина	Возможное решение
Машина не начинает работать	Ограждение чаши находится в не- правильно закрытом положении.	Поверните защиту камеры вправо до полного закрытия.
	Чаша поднята в неправильное положение.	Поднимите чашу в правильное положение, ис- пользуя уровень.
	Вилка питания подключена не- правильно.	Убедитесь, что вилка питания подклю- чена правильно.
Машина остано- вливается во время работы	Внутренняя пере- грузка активируется для предотвращения перегрева.	Нажмите КРАС- НЫЙ, кнопку «0», отсоедините машину от сети, оставьте для полного приготовления, нажмите кнопку СБРОС сзади.
	Повреждение или поломка ремня трансмиссии	Свяжитесь с поставщиком.
Слишком шумный звук машины	Машина не размеще- на на горизонтальной поверхности.	Отрегулируйте поверхность или перейдите к другой горизонтальной поверхности.
	Чаша установлена неправильно.	Убедитесь, что чаша правильно установлена в подставку чаши с помощью направ- ляющих штифтов.
	Навесное оборудо- вание установлено неправильно.	Снова снимите и установите навесное оборудо- вание на место.
	Чаша перегружена.	Уменьшите количе- ство ингредиентов.
	Поврежден или изношен ремень трансмиссии.	Свяжитесь с поставщиком.
	Для планетарной передачи требуется недостаток смазки.	

Насадки не могут быть легко устано- влены на вал план- етарной пере- дачи	Требуется отсутствие смазки и/или очистка вала планетар- ной передачи.	Протрите вал план- етарной передачи чистой влажной тканью и смажьте его минеральным маслом или смазкой.
Подъем/ опускание ручки чаши нелегко работает	Недостаток смазки на предметных стеклах чаши.	Смажьте предмет- ные стекла чаши минеральным маслом или конси- стентной смазкой.

Гарантия

Любые дефекты, влияющие на функциональность прибо-
ра, которые становятся очевидными в течение одного года
после покупки, будут устранены путем бесплатного ремонта
или замены при условии, что прибор был использован и
обслуживался в соответствии с инструкциями, а также не
использовался не по назначению или не по назначению.
Ваши законные права не затрагиваются. Если на прибор
распространяется гарантия, укажите, где и когда он был
приобретен, и приложите подтверждение покупки (напри-
мер, квитанцию).

В соответствии с нашей политикой непрерывной разработки
продукции мы оставляем за собой право изменять специфика-
ции продукции, упаковки и документации без предвари-
тельного уведомления.

Утилизация и защита окружающей среды



При выводе прибора из эксплуатации изделие
нельзя утилизировать вместе с другими быто-
выми отходами. Вместо этого вы несете ответ-
ственность за утилизацию вашего оборудова-
ния для отходов, передав его в назначенный
пункт сбора. Несоблюдение этого правила может повлечь за
собой наказание в соответствии с применимыми правилами
утилизации отходов. Отдельный сбор и переработка вашего
оборудования для отходов во время утилизации поможет со-
хранить природные ресурсы и обеспечить его переработку
таким образом, чтобы защитить здоровье человека и окру-
жающую среду.

Для получения дополнительной информации о том, где вы
можете сдать отходы для переработки, обратитесь в местную
компанию по сбору отходов. Производители и импортеры не
несут ответственности за переработку, обработку и экологи-
ческие утилизацию, как напрямую, так и через обществен-
ную систему.





HENDI

Tools for Chefs

HENDI B.V.

Innovatielaan 6
6745 XW De Klomp, The Netherlands

Tel: +31 317 681 040

Email: info@hendi.eu

HENDI Polska Sp. z o.o.

ul. Firmowa 12
62-023 Robakowo, Poland

Tel: +48 61 658 7000

Email: info@hendi.pl

HENDI GmbH

Ehring 15
5112 Lamprechtshausen, Austria

Tel: +43 6274 200 10

Email: office.austria@hendi.eu

HENDI Romania S.R.L.

Str. 13 decembrie 94A, Hala 14
Braşov, 500164, Romania

Tel: +40 268 320330

Email: office@hendi.ro

PKS HENDI South East Europe SA

5 Metsovou Str.
18346 Moschato, Athens, Greece

Tel: +30 210 4839700

Email: info@pks-hendi.com

HENDI Italia S.R.L.

Via Leonardo da Vinci 4
39100 Bolzano (BZ), Italy

Tel: +39 800 727 438

Email: office.italy@hendi.eu

HENDI HK Ltd.

1201, 12/F Exchange Tower
33 Wang Chiu Road, Kowloon Bay, Hong Kong

Tel: +852 2154 2618

Email: info-hk@hendi.eu

Find HENDI on internet:

www.hendi.com

www.facebook.com/HendiToolsforChefs

<https://www.linkedin.com/company/hendi-tools-for-chefs/>

www.youtube.com/HendiEquipment

GB: Changes, printing and typesetting errors reserved.

DE: Änderungen und Druckfehler vorbehalten.

NL: Wijzigingen en drukfouten voorbehouden.

PL: Producent zastrzega sobie prawo do zmian oraz błędów drukarskich w instrukcji.

FR: Variations et fautes d'impression réservées.

IT: Errori di cambiamenti, di stampa e di impaginazione riservati.

RO: Drepturi rezervate cu privire la modificări și greșeli de imprimare.

GR: Με επιφύλαξη αλλαγών, λαθών εκτύπωσης και στοιχειοθεσίας.

HR: Pridrżane promjene, ispis i pogreške u pisanju.

CZ: Změny, chyby tisku a sazby vyhrazeny.

HU: Változások, nyomtatási és beállítási hibák fenntartva.

UA: Помилки в друку та друку збережено.

EE: Muudatused, printimine ja kirjavead reserveeritud.

LV: Izmaiņas, drukāšana un tipu iestatīšanas kļūdas rezervētas.

LT: Pakaitimai, spausdinimo ir spausdinimo klaidos yra rezervuoti.

PT: Alterações, impressão e erros de digitação reservados.

ES: Cambios, errores de impresión y de tipo reservados.

SK: Zmeny, tlač a chyby preprúdenia sú vyhradené.

DK: Ændringer, udskrivning og typeindstillingsfejl reserveret.

FI: Muutokset, tulostus- ja kirjoitusvirheet pidätetään.

NO: Feil ved endringer, utskrift og typeinnstilling reservert.

SI: Spremembe, tiskanje in napake pri nastavljanju vtipkanja so rezervirane.

SE: Ändringar, utskrift och inställningsfel reserverade.

BG: Запазени са промени, печат и типови грешки.

RU: Изменения, печати и верстки ошибки защищены.