



HENDI

Tools for Chefs

STICK BLENDER

222140 v.02, 221884 v.02, 221891 v.02, 222393 v.02

GB: User manual	9	LV: Lietotāja rokasgrāmata	83
DE: Benutzerhandbuch	14	LT: Naudojimo instrukcija	89
NL: Gebruikershandleiding	20	PT: Manual do utilizador	94
PL: Instrukcja obsługi	26	ES: Manual del usuario	100
FR: Manuel de l'utilisateur	32	SK: Používateľská príručka	106
IT: Manuale utente	38	DK: Brugervejledning	111
RO: Manual de utilizare	44	FI: Käyttöopas	117
GR: Εγχειρίδιο χρήστη	50	NO: Brukerhåndbok	122
HR: Korisnički priručnik	56	SI: Navodila za uporabo	128
CZ: Uživatelská příručka	61	SE: Användarhandbok	133
HU: Felhasználói kézikönyv	67	BG: Ръководство за потребителя	138
UA: Посібник користувача	72	RU: Руководство пользователя	144
EE: Kasutusjuhend	78		

STICK BLENDER	GB
STABMIXER	DE
STAAFMIXER	NL
MIKSER RĘCZNY	PL
MIXEUR PLONGEUR	FR
FRULLATORE A IMMERSIONE	IT
BLENDER STICK	RO
ΡΑΒΔΟΜΠΛΗΝΤΕΡ	GR
ŠTAPNI MIKSER	HR
RUČNÍ MIXÉR	CZ
RÚDMIXER	HU
РУЧНИЙ БЛЕНДЕР	UA
MUUTUVA KIIRUSEGA KÄSISEGISTI	EE
ROKAS BLENDERIS	LV
RANKINIS MAIŠYTUVAS	LT
TRITURADOR	PT
BATIDORA DE BRAZO	ES
RUČNÝ MIXÉR	SK
KLISTERMÆRKEBLENDER	DK
SAUVASEKOITIN	FI
STAVBLENDER	NO
PALIČNI MEŠALNIK	SI
STAVMIXER	SE
СТИКОВ БЛЕНДЕР	BG
РУЧНОЙ БЛЕНДЕР	RU



READ MANUAL

GB: Read user manual and keep this with the appliance.
 DE: Lesen Sie das Benutzerhandbuch und bewahren Sie es zusammen mit dem Gerät auf.
 NL: Lees de gebruikershandleiding en bewaar deze bij het apparaat.
 PL: Należy przeczytać instrukcję obsługi i zachować ją wraz z urządzeniem.
 FR: Lisez le manuel d'utilisation et conservez-le avec l'appareil.
 IT: Leggere il manuale dell'utente e conservarlo con l'apparecchiatura.
 RO: Citiți manualul de utilizare și păstrați-l împreună cu aparatul.
 GR: Διαβάστε το εγχειρίδιο χρήστη και φυλάξτε το μαζί με τη συσκευή.
 HR: Pročitajte upute za uporabu i sačuvajte ovo uz uređaj.
 CZ: Přečtěte si uživatelskou příručku a uschovejte ji u spotřebiče.
 HU: Olvassa el a használati útmutatót, és tartsa azt a későbbiek közelében.
 UA: Прочитайте посібник користувача та тримайте його разом із приладом.

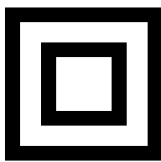
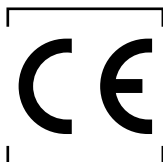
EE: Lugege kasutusjuhendit ja hoidke seda koos seadmega.
 LV: Izlasiet lietošanas pamācību un saglabājiet to kopā ar ierīci.
 LT: Perskaitykite naudojimo instrukciją ir palikite ją su prietaisu.
 PT: Leia o manual do utilizador e guarde-o juntamente com o aparelho.
 ES: Lea el manual del usuario y consérvelo con el aparato.
 SK: Prečítajte si návod na použitie a uschovajte ho spolu so spotrebičom.
 DK: Læs brugervejledningen, og opbevar den sammen med apparatet.
 FI: Lue käyttöohje ja säilytä se laitteen mukana.
 NO: Les bruksanvisningen og ta vare på den.
 SI: Preberite navodila za uporabo in jih shranite skupaj z napravo.
 SE: Läs bruksanvisningen och förvara den tillsammans med produkten.
 BG: Прочетете ръководството за потребителя и го запазете заедно с уреда.
 RU: Прочтите руководство пользователя и сохраните его вместе с прибором.



INDOOR

GB: For indoor use only.
 DE: Nur zur Verwendung im Innenbereich.
 NL: Alleen voor gebruik binnenshuis.
 PL: Do użytku wewnątrz pomieszczeń.
 FR: Pour l'usage à l'intérieur seulement.
 IT: Destinato solo all'uso domestico.
 RO: Doar pentru uz la interior.
 GR: Για χρήση μόνο σε εσωτερικό χώρο.
 HR: Samo za unutarnju upotrebu.
 CZ: Pouze pro vnitřní použití.
 HU: Csak beltéri használatra.
 UA: Використовувати тільки всередині приміщень.
 EE: Ainult sisetingimustes kasutamiseks.

LV: Tikai lietošanai telpās.
 LT: Naudoti tik patalpoje.
 PT: Apenas para uso interno.
 ES: Sólo para uso en interiores.
 SK: Iba na vnútorné použitie.
 DK: Kun til indendørs brug.
 FI: Vain sisäkäyttöön.
 NO: Kun til innendørs bruk.
 SI: Samo za uporabo v zaprtih prostorih.
 SE: Endast för inomhusbruk.
 BG: Да се използва само на закрито.
 RU: Использовать только в помещении.

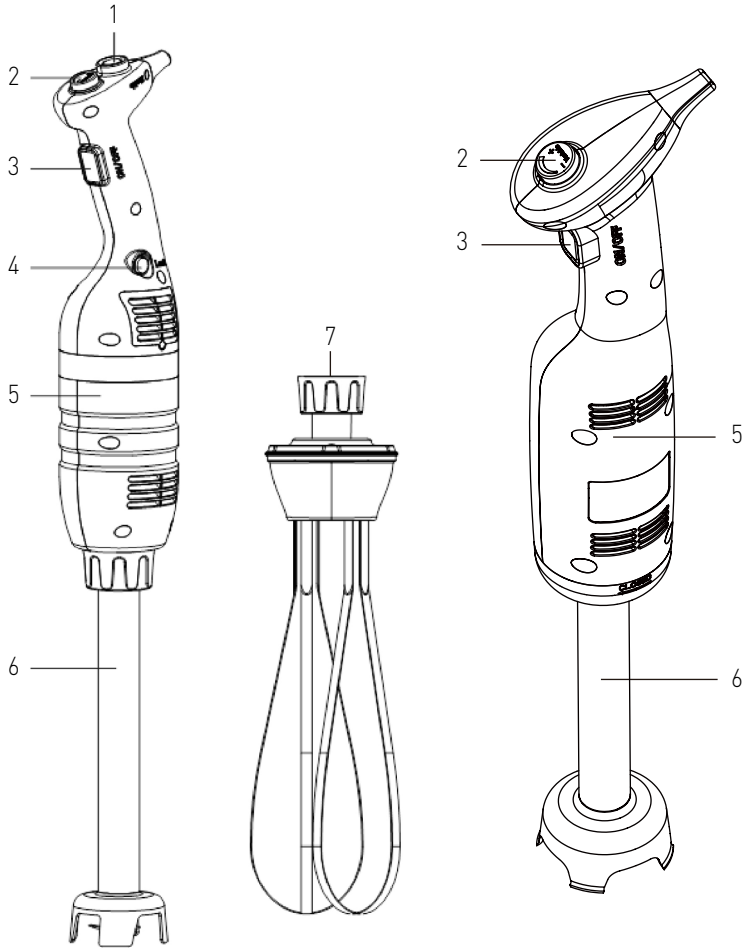


GB: NOTE: This manual is translated from original English manual using AI and machine translations.
 DE: HINWEIS: Dieses Handbuch wurde aus dem englischen Originalhandbuch mit KI und maschinellen Übersetzungen übersetzt.
 NL: OPMERKING: Deze handleiding is vertaald vanuit de originele Engelse handleiding met behulp van AI en machinevertalingen.
 PL: UWAGA: Niniejszy podręcznik został przetłumaczony z oryginalnego podręcznika w języku angielskim przy użyciu AI i tłumaczeń maszynowych.
 FR: REMARQUE : Ce manuel est traduit à partir du manuel original en anglais à l'aide de l'IA et de traductions automatiques.
 IT: NOTE: Questo manuale è tradotto dal manuale originale in inglese utilizzando l'intelligenza artificiale e le traduzioni automatiche.
 RO: NOTĂ: Acest manual este tradus din manualul original în limba engleză folosind AI și traduceri automate.
 GR: ΣΗΜΕΙΩΣΗ: Αυτό το εγχειρίδιο μεταφράζεται από το πρωτότυπο αγγλικό εγχειρίδιο χρησιμοποιώντας AI και αυτόματες μεταφράσεις.
 HR: NAPOMENA: Ovaj priručnik je preveden iz izvornog engleskog priručnika s AI i strojnim prijevodima.
 CZ: POZNÁMKA: Tato příručka je přeložena z původní anglické příručky pomocí umělé inteligence a strojových překladů.
 HU: MEGJEGYZÉS: Ez a kézikönyv az eredeti angol kézikönyvből származik, mesterséges intelligencia és gépi fordítások segítségével.
 UA: ПРИМІТКА: Цей посібник перекладається з оригінального англійського посібника з використанням штучного інтелекту та машинного перекладу.
 EE: MÄRKUS: Käesolev kasutusjuhend on tõlgitud originaal inglise keeles, kasutades AI ja masinate tõlkeid.
 LV: PIEZĪME: Šī rokasgrāmata tiek tulkota no oriģinālās angļu valodas rokasgrāmatas, izmantojot mākslīgā intelekta un veļas mašīnas tulkojumus.
 LT: PASTABA: Šis vadovas išverstas iš originalaus angly kalbos vadovo naudojant dirbtinį intelektą ir mašininį vertimą.
 PT: NOTA: Este manual é traduzido do manual original em inglês utilizando IA e traduções de máquinas.
 ES: NOTA: Este manual está traducido del manual original en inglés utilizando IA y traducciones automáticas.
 SK: POZNÁMKA: Táto príručka je preložená z pôvodnej anglickej príručky pomocou umelej inteligencie a strojového prekladu.
 DK: BEMÆRK: Denne vejledning er oversat fra den originale engelske vejledning ved hjælp af AI og maskinoversættelser.
 FI: HUOMAUTUS: Tämä opas on käännetty alkuperäisestä englanninkielisestä oppaasta käyttäen tekoälyä ja konekäännöksiä.
 NO: MERK: Denne håndboken oversettes fra den originale engelske håndboken ved hjelp av AI og maskinoversettelser.
 SI: OPOMBA: Ta priročnik je preveden iz izvirnega angleškega priročnika z uporabo umetne inteligence in strojnih prevodov.
 SE: NOTERA: Denna handbok är översatt från den engelska originalmanualen med AI och maskinöversättning.
 BG: ЗАБЕЛЕЖКА: Това ръководство е преведено от оригиналното английско ръководство с помощта на AI и машинни преводи.
 RU: ПРИМЕЧАНИЕ: Это руководство переведено из оригинального руководства на английском языке с использованием ИИ и машинных переводов.



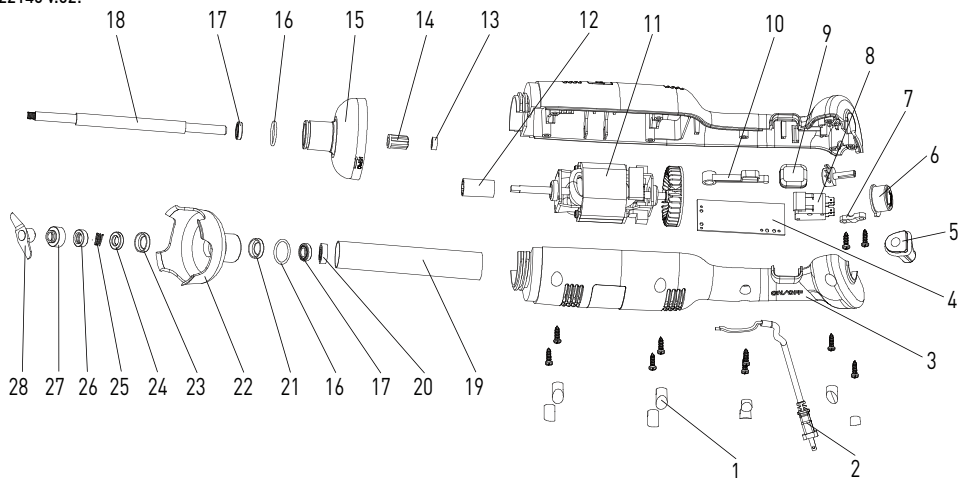
221884 v.02, 221891 v.02, 222393 v.02

222140 v.02



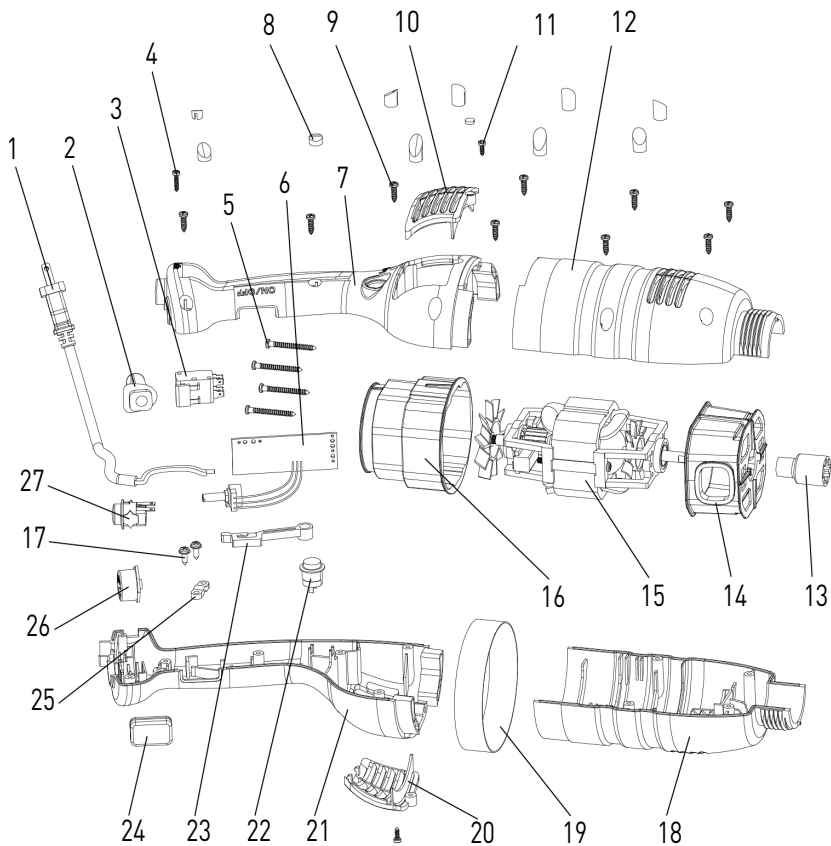
2

22140 v.02:



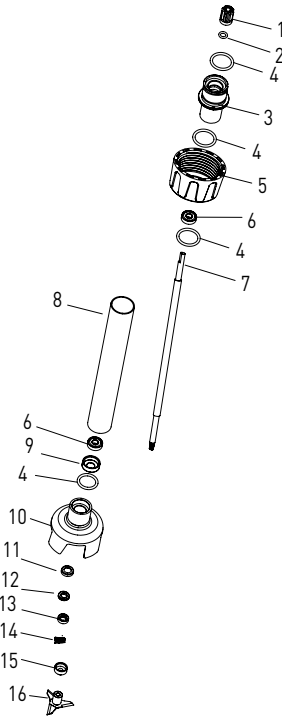
3

221884 v.02,
221891 v.02,
222393 v.02:



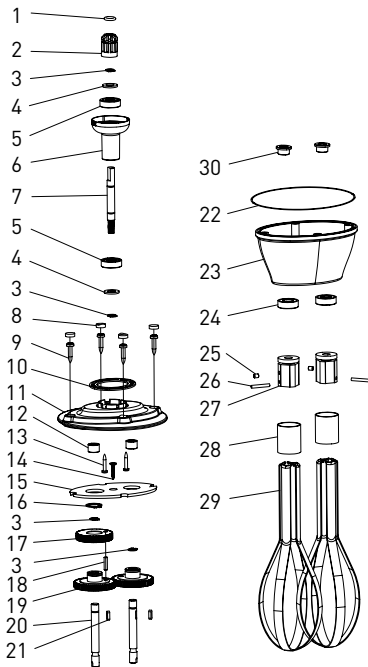
4

222225,
222232,
222248,
222256:



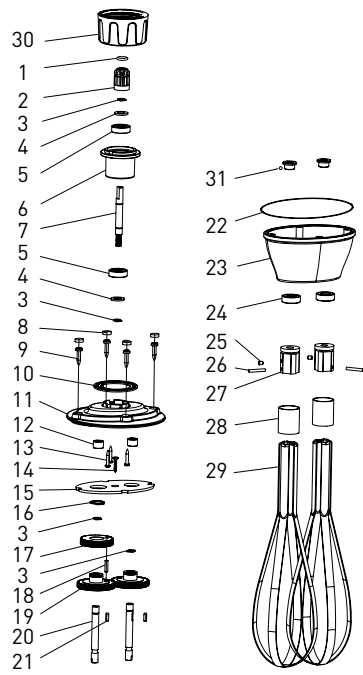
5

222164:



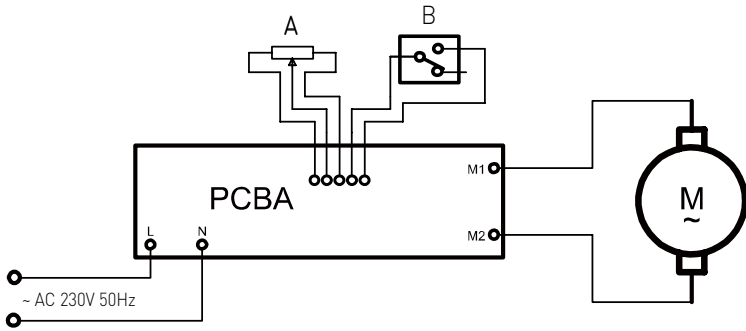
6

222263:



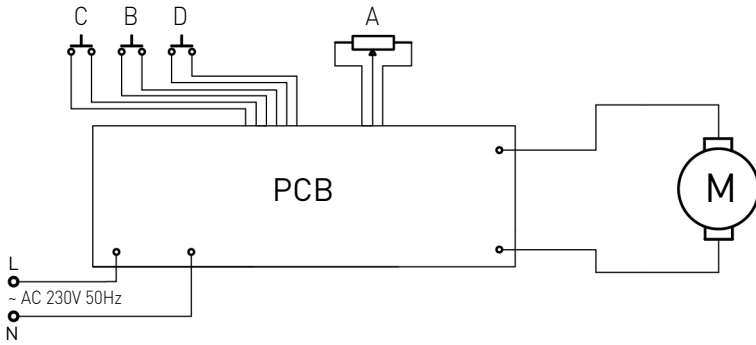
7

222140 v.02:



8

221884 v.02,
221891 v.02,
222393 v.02:



GB: Technical specifications / DE: Technische Angaben / NL: Technische gegevens / PL: Dane techniczne / FR: Données techniques / IT: Parametri di base / RO: Parametrii de bază / GR: Βασικές παράμετροι / HR: Tehnički podaci / CZ: Technická specifikace / HU: Műszaki adatok / UA: Технічні характеристики / EE: Tehnilised andmed / LV: Tehniskās specifikācijas / LT: Techninės specifikacijos / PT: Especificações técnicas / ES: Especificaciones técnicas / SK: Technické špecifikácie / DK: Tekniske specifikationer / FI: Tekniset tiedot / NO: Tekniske spesifikasjoner / SI: Tehnične specifikacije / SE: Tekniska specifikationer / BG: Технически спецификации / RU: Технические данные

A	222140 v.02	221891 v.02	221884 v.02	222393 v.02
B	230V- 50Hz / 230V ~ 50Гц			
C	270W / Вт	500W / Вт	350W / Вт	
D	4000 - 20,000			
E	ø79x(h)316 mm/мм	ø100x(h)416 mm/мм		
F	1,25 kg / кг	2,35 kg / кг	2,2 kg / кг	

A: GB: Item no. / DE: Art.-Nr. / NL: Artikelnr. / PL: Nr pozycji / FR: N° d'article / IT: N. articolo / RO: Nr. articolului / GR: Αρ. είδους / HR: Broj stavke / CZ: Položka č. / HU: Cikkszám / UA: Номер елемента / EE: Artikli nr / LV: Vienums Nr. / LT: Prekės Nr. / PT: Item n.o / ES: N.o de artículo / SK: Č. položky / DK: Varenr. / FI: Kohteen nro / NO: Varenr. / SI: Št. izdelka / SE: Art.nr / BG: Номер на елемент / RU: Номер позиции

B: GB: Rated voltage and frequency / DE: Nennspannung und Frequenz / NL: Nominale spanning en frequentie / PL: Znamionowe napięcie i częstotliwość / FR: Tension et fréquence nominales / IT: Tensione e frequenza nominali / RO: Tensiune nominală și frecvență / GR: Ονομαστική τάση και συχνότητα / HR: Nazivni napon i frekvencija / CZ: Jmenovitá napětí a frekvence / HU: Névleges feszültség és frekvencia / UA: Номинальна напруга та частота / EE: Nimipinge ja -sagedus / LV: Nominālais spriegums un frekvence / LT: Vardinė įtampa ir dažnis / PT: Tensão e frequência nominais / ES: Tensión y frecuencia nominales / SK: Menovitá napätie a frekvencia / DK: Nominel spænding og frekvens / FI: Nimellisarvoitus ja -taajuus / NO: Nominell spenning og frekvens / SI: Nazivna napetost in frekvenca / SE: Märkspänning och frekvens / BG: Номинално напрежение и честота / RU: Номинальное напряжение и частота

C: GB: Rated input power / DE: Nenneingangsleistung / NL: Nominale ingangsvermogen / PL: Znamionowa moc wejściowa / FR: Puissance d'entrée nominale / IT: Potenza nominale in ingresso / RO: Putere nominală de intrare / GR: Ονομαστική ισχύς εισόδου / HR: Nazivna ulazna snaga / CZ: Jmenovitý vstupní výkon / HU: Névleges bemeneti teljesítmény / UA: Номинальна вхідна потужність / EE: Nimisisend võimsus / LV: Nominālā ieejas jauda / LT: Vardinė įėjimo galia / PT: Potência de entrada nominal / ES: Potencia de entrada nominal / SK: Menovitý vstupný výkon / DK: Nominel indgangseffekt / FI: Nimellistuloteho / NO: Nominell inngangseffekt / SI: Nazivna vhodna moč / SE: Märkinneffekt / BG: Номинална входяща мощност / RU: Номинальная входная мощность

D: GB: Speed (approx. rpm) / DE: Drehzahl (ca. U/min) / NL: Snelheid (ongeveer tpm) / PL: Prędkość (okolo obr./min) / FR: Vitesse (env. tr/min) / IT: Velocità (circa giri/min) / RO: Viteză (aprox. rpm) / GR: Ταχύτητα (περίπου rpm) / HR: Brzina (približno o/min) / CZ: Rychlost (přibližně ot./min.) / HU: Sebesség (kb. rpm) / UA: Швидка (прибл. об/хв) / EE: Kiirus (umbes p/min) / LV: Ātrums (aptuveni apgr./min.) / LT: Greitis (maždaug aps./min.) / PT: Velocidade (aprox. rpm) / ES: Velocidad (aprox. rpm) / SK: Rýchlosť (približne ot./min.) / DK: Hastighed (ca. omdr./min.) / FI: Nopeus (noin rpm) / NO: Hastighet (ca. o/min) / SI: Hitrost (pribl. vrt./min) / SE: Hastighet (ca rpm) / BG: скорост (приблизително об/мин) / RU: Скорость (прибл. об/мин)

E: GB: Dimensions / DE: Abmessungen / NL: Afmetingen / PL: Wymiary / FR: Dimensions / IT: Dimensioni / RO: Dimensiuni / GR: Διαστάσεις / HR: Dimenzije / CZ: Rozměry / HU: Méretek / UA: Розміри / EE: Mõõtmed / LV: Izmēri / LT: Matmenys / PT: Dimensões / ES: Dimensiones / SK: Rozmery / DK: Mål / FI: Mitat / NO: Mål / SI: Mere / SE: Mått / BG: Размери / RU: Размеры

F: GB: Net weight (Driving unit) / DE: Nettogewicht (Fahrenheit) / NL: Netto gewicht (rijenheid) / PL: Waga netto (jednostka jezdna) / FR: Poids net (unité de conduite) / IT: Peso netto (unità di guida) / RO: Greutate netă (unitate de acționare) / GR: Καθαρό βάρος (Μονάδα οδήγησης) / HR: Neto težina (povezana jedinica) / CZ: Čistá hmotnost (jízdní jednotka) / HU: Nettó tömeg (vezetőegység) / UA: Вага нетто (двигун) / EE: Netokaal (sõiduseade) / LV: Neto svars (braukšanas iekārta) / LT: Grynavis svoris (vairavimo įrenginys) / PT: Peso líquido (unidade motriz) / ES: Peso neto (unidad de conducción) / SK: Čistá hmotnosť (jazdná jednotka) / DK: Nettovægt (torreenhed) / FI: Nettopaino (ajoyksikkö) / NO: Nettvekt (Kjøreenhet) / SI: Neto teža (voznja enota) / SE: Nettovikt (körethet) / BG: Нетно тегло (управляваща единица) / RU: Вес нетто (водительская единица)




GB: Remark: Technical specification is subjected to change without prior notification.
DE: Anmerkung: Die technische Spezifikation kann ohne vorherige Ankündigung geändert werden.
NL: Opmerking: De technische specificatie zijn onderworpen aan wijzigingen zonder voorafgaande kennisgeving.
PL: Uwaga: Specyfikacja techniczna może zostać zmieniona bez powiadomienia.
FR: Remarque: La spécification technique peut être modifiée sans notification préalable.
IT: Osservazione: Le specifiche tecniche sono soggette a modifiche senza preavviso.
RO: Observație: Specificația tehnică se poate modifica fără notificare prealabilă.
GR: Σημείωση: Οι τεχνικές προδιαγραφές μπορούν να αλλάξουν χωρίς προειδοποίηση.
HR: Napomena: Tehničke specifikacije podložne su promjenama bez prethodne obavijesti.
CZ: Poznámka: Technická specifikace se může změnit bez předchozího upozornění.
HU: Megjegyzés: A műszaki adatok előzetes értesítés nélkül változhatnak.
UA: Зауваження: Технічні характеристики можуть змінюватися без попереднього повідомлення.
EE: Märkus: Tehnilisi andmeid võidakse muuta ilma eelneva teavitamiseta.
LV: Piezīme: Tehniskās specifikācijas var tikt mainītas bez iepriekšēja brīdinājuma.
LT: Pastaba: Techninė specifikacija gali būti keičiama be išankstinio įspėjimo.
PT: Observação: As especificações técnicas estão sujeitas a alterações sem notificação prévia.
ES: Observación: Las especificaciones técnicas están sujetas a cambios sin previo aviso.
SK: Poznámka: Technické špecifikácie podliehajú zmenám bez predchádzajúceho oznámenia.
DK: Bemærkning: Tekniske specifikationer kan ændres uden forudgående varsel.
FI: Huomautus: Teknisiä tietoja voidaan muuttaa ilman ennakkoilmoitusta.
NO: Merknad: Teknisk spesifikasjon kan endres uten forhåndsvarsel.
SI: Opomba: Tehnične specifikacije se lahko spremenijo brez predhodnega obvestila.
SE: Anmärkning: Tekniska specifikationer kan ändras utan föregående meddelande.
BG: Забелешка: Техническите спецификации подлежат на промяна без предварително уведомление.
RU: Примечание. Технические характеристики могут быть изменены без предварительного уведомления.



Dear Customer,


Thank you for purchasing this HENDI appliance. Read this user manual carefully, paying particular attention to the safety regulations outlined below, before installing and using this appliance for the first time.

Safety instructions

- Only use the appliance for the intended purpose it was designed for, as described in this manual.
- The manufacturer is not liable for any damage caused by incorrect operation and improper use.
-  **DANGER! RISK OF ELECTRIC SHOCK!** Do not attempt to repair the appliance by yourself. Do not immerse the electrical parts of the appliance in water or other liquids. Never hold the appliance under running water.
- **NEVER USE A DAMAGED APPLIANCE!** Check the electrical connections and cord regularly for any damage. When damaged, disconnect the appliance from the power supply. Any repairs should only be carried out by a supplier or qualified person to avoid danger or injury.
- **WARNING!** When positioning the appliance, route the power cable safely if necessary to avoid unintentional pulling, being damaged, coming into contact with the heating surface, or causing a tripping hazard.
- **WARNING!** As long as the plug is in the socket the appliance is connected to the power supply.
- **WARNING! ALWAYS** switch off the appliance before disconnecting from the power supply, cleaning, maintenance or storage.
- Only connect the appliance to an electrical outlet with the voltage and frequency mentioned on the appliance label.
- Do not touch the plug/electrical connections with wet or damp hands.
- Keep the appliance and electrical plug/connections away from water and other liquids. If the appliance falls into water, remove the power supply connections immediately. Do not use the appliance until it has been checked by a certified technician. Failure to follow these instructions will cause life threatening risks.
- Connect the power supply into an easily accessible electrical outlet so you can disconnect the appliance immediately in case of emergency.
- Make sure the cord does not come in contact with sharp or hot objects and keep it away from open fire. Never pull the power cord to unplug it from the socket, always pull the plug instead.
- Never carry the appliance by its cord.
- Never try to open the housing of the appliance yourself.
- Do not insert objects into the housing of the appliance.
- Never leave the appliance unattended during use.
- This appliance should be operated by trained personnel in kitchen of the restaurant, canteens or bar staff, etc.
- This appliance should not be operated by persons with reduced physical, sensory or mental capabilities, or persons that have a lack of experience and knowledge.
- This appliance should, under any circumstances, not be used by children.
- Keep the appliance and its electrical connections out of reach of children.

- Never use accessories or any extra devices other than those supplied with the appliance or recommended by the manufacturer. Failure to do so could pose a safety risk to the user and could damage the appliance. Only use original parts and accessories.
- Do not operate this appliance by means of an external timer or remote-control system.
- Do not place the appliance on a heating object (gasoline, electric, charcoal cooker, etc.).
- Do not cover the appliance in operation.
- Do not place any objects on top of the appliance.
- Do not use the appliance near any open flames, explosive or flammable materials. Always operate the appliance on a horizontal, stable, clean, heat-resistant and dry surface.
- The appliance is not suitable for installation in an area where a water jet could be used.
- Leave a space of at least 20 cm around the appliance for ventilation during use.
- **WARNING!** Keep all ventilation openings on the appliance free from obstruction.

Special safety instructions

- This appliance is not intended for household use.
- **WARNING!** Take great care when handling the cutting disks. Wear protective gloves (not supplied) if necessary.
- **WARNING! BLADES ARE SHARP. KEEP HANDS AWAY!**
- **DANGER OF INJURY!** Care should be taken when handling the sharp cutting blades during cleaning.
- Do not operate the appliance without load to prevent overheating.
- **CAUTION! ALWAYS** switch the machine off and disconnect the power supply before touching any motoring parts.
- If the supply cord is damaged, it must be replaced by the manufacturer, its service agent or similarly qualified persons in order to avoid a hazard.
-  This appliance is classified as protection class II.
- **WARNING!** ALWAYS keep hands, long hair and clothing away from the moving parts.
- This appliance should not be used for cutting frozen food, bone-in meat or fish, etc.
- **NOT SUITABLE FOR CONTINUOUS USE!** Do not continuously operate the appliance to avoid overheating the motor. The continuous operation time should not exceed over 3 minutes. Operate the appliance again, after it has been cooled.
- **WARNING!** During operation, keep hands and utensils out of the container to reduce the risk of severe personal injury and / or damage to the blender.
- Do not immerse the shaft into the water or liquid less than 5cm.
- Do not use the machine without the appropriate container.

For mounting the wall bracket of item 222393 v.02 on the wall, please read carefully below important safety precautions:

- Installation should be done by the qualified technician for the reason of safety.
- Verify prior to installation that the wall can safely support the loading of whole set of appliance & its accessories.
- Make sure that no electrical wires, water, gas or other lines are located around the installation location.
- Consult a qualified contractor or installer for assistance if you



are not certain about the structure of the wall.

- Tighten the screws firmly but do not over tighten. Over tightening can damage the screws, greatly reducing the holding power.
- During installation, keep away the pet and children.
- **WARNING!** Do not put other things except the appliance to prevent overloading of the bracket.

Intended use

- This appliance is intended to be used for commercial applications, for example in kitchens of restaurants, canteens, hospital and in commercial enterprises such as bakeries, butcheries, etc., but not for continuous mass production of food.
- This appliance is intended only for pureeing, emulsifying and mixing hot and cold food commercially. It allows for preparation of soups, puree, creams, marzipan mass, cheese creams, etc. directly in the pot. Any other use may lead to damage of the appliance or personal injury.
- Operating the appliance for any other purpose shall be deemed a misuse of the device. The user shall be solely liable for improper use of the device.

Main parts of the product

(Fig.1 on page 3)

1. Safety button
2. Variable speed knob
3. ON/OFF button
4. Locking button
5. Plastic housing
6. Blender shaft (221884 v.02, 221891 v.02 with an additional blender shaft not supplied, 222393 v.02 with 400 mm blender shaft)
7. Whisk (only 222393 v.02 supplied)

Remark: The content of this manual applies for all listed items unless specified otherwise. The appearance may vary from the shown illustrations.

Combination table for the Blender shaft and whisk accessories. Below accessories are not included:

Item no.	Approx. weight	Dimensions	Description
--	0,5 kg	Ø 28x225 mm	Blender shaft for 222140 v.02 (supplied)
222164	0,81 kg	185 mm	Whisk for 222140 v.02 (optional)
222263	0,9 kg	250 mm	Whisk for model 221884 v.02 (optional) and 221891 v.02 (optional)
222225	0,82 kg	Ø 35x250 mm	Blender shaft for 221884 v.02 (optional) and 221891 v.02 (optional)
222232	1,02 kg	Ø 35x300 mm	
222249	1,15 kg	Ø 35x400 mm	
222256	1,56 kg	Ø 35x500 mm	

Remark: Set of item 222393 v.02 = 221884 v.02 + 222249 + 222263 + wall bracket + installation kits (2 sets of mounting screws, washers and expansion bolts).

Exploded diagram with part list

222140 v.02

(Fig.2 on page 4)

Part no.	Part name	Quantity
1	One set of screw plungers	1
2	Power cord	1
3	Left and right housing	1
4	PCB speed control board	1
5	Cable sheath	1
6	Speed control key/ cover	1
7	Pressing board	1
8	Switch	1
9	Switch Sheath	1
10	Switch osculant staff	1
11	Motor	1
12	Spline sleeve	1
13	Rubber ring	1
14	Spline	1
15	Plastic head housing	1
16	Seal ring	2
17	Bearing	2
18	Output axis	1
19	S/S tube	1
20	Oil seal	1
21	Bearing sleeve	1
22	Knife protector	1
23	Ceramic ring sleeve	1
24	Ceramic ring	1
25	Graphite ring spring	1
26	Graphite ring	1
27	Convex ring	1
28	Blade	1

221884 v.02, 221891 v.02, 222393 v.02

(Fig.3 on page 4)

Part no.	Part name	Quantity
1	Power cord	1
2	Cable tie	1
3	Switch	1
4	Pressing board screw	1
5	Pressing board screw	4



6	PCB control panel	1
7	Housing 1	1
8	Screw plunger	1
9	Pressing board screw	9
10	Air outlet cover	1
11	Pressing board screw	2
12	Housing 2	1
13	Spline sleeve	1
14	Bottom motor cover	1
15	Motor	1
16	Upper motor cover	1
17	Pressing board screw	2
18	Housing 3	1
19	Ring	1
20	Air outlet cover	1
21	Housing 4	1
22	Locking button	1
23	Switch osculant staff	1
24	Switch sheath	1
25	Pressing board	1
26	Speed control key	1
27	Safety button	1

Blender shafts 222225, 222232, 222249, 222256 (optional) for 221884 v.02, 221891 v.02 (Fig.4 on page 5)

Part no.	Part name	Quantity
1	Spline sleeve	1
2	Spline sleeve seal ring	1
3	Connect sleeve	1
4	Connect sleeve seal ring	3
5	Fastening sleeve	1
6	608 bearing	2
7	Output axis [Different length depend on different model]	1
8	304 S/S tube [Different length depend on different model]	1
9	Bearing sleeve	1
10	Knife protector	1
11	Ceramic ring sleeve	1
12	Ceramic ring	1
13	Graphite ring	1

14	Graphite ring spring	1
15	Convex ring	1
16	Blade	1

Whisk 222164 (optional) for 222140 v.02 (Fig.5 on page 5)

Part no.	Part name	Quantity
1	Silicone rubber ring	1
2	Spline	1
3	Ø8 Snap ring	4
4	Bearing washer	2
5	Bearing	2
6	Connect sleeve	1
7	Gear shaft	1
8	Screw plunger	1
9	Housing screw	4
10	Up seal ring	1
11	Upper cover	1
12	Needle bearing	2
13	Screw	3
14	Screw	1
15	Baffle plate	1
16	Ø16 Snap ring	1
17	Gear B	1
18	Cylindrical pin	1
19	Straight gear	2
20	Output axis	2
21	Key	2
22	Down seal ring	1
23	Lower cover	1
24	Oil sealing	2
25	Set screw	2
26	Cylindrical pin	2
27	Fixed board	2
28	Steel ring	2
29	Steel bar	2
30	Shaft sleeve	2



Part no.	Part name	Quantity
1	Silicone rubber ring	1
2	Spline	1
3	Ø8 Snap ring	4
4	Bearing washer	2
5	Bearing	2
6	Connect sleeve	1
7	Gear shaft	1
8	Screw plunger	1
9	Housing screw	4
10	Up seal ring	1
11	Upper cover	1
12	Needle bearing	2
13	Screw	3
14	Screw	1
15	Baffle plate	1
16	Ø16 Snap ring	1
17	Gear B	1
18	Cylindrical pin	1
19	Straight gear	2
20	Output axis	2
21	Key	2
22	Down seal ring	1
23	Lower cover	1
24	Oil sealing	2
25	set screw	2
26	Cylindrical pin	2
27	Fixed board	2
28	Steel ring	2
29	Steel bar	2
30	Fastening sleeve	1
31	Shaft sleeve	2

Circuit diagram

222140 v.02

(Fig.7 on page 6)

- A. Variable resistor
- B. Start

221884 v.02, 221891 v.02 , 222393 v.02

(Fig.8 on page 6)

- A. Variable resistor
- B. Start
- C. Safety button
- D. Lock

Preparation before use

- Remove all protective packaging and wrapping.
- Check that the device is in good condition and with all accessories. In case of incomplete or damaged delivery, please contact the supplier immediately. In this case, do not use the device.
- Clean the accessories and the appliance before use (See ==> Cleaning & Maintenance).
- Make sure the appliance is completely dry.
- Place the appliance on a horizontal, stable and heat resistant surface that is safe against water splashes.
- Keep the packaging if you intend to store your appliance in the future.
- Keep the user manual for future reference.

NOTE! Due to manufacturing residues, the appliance may emit a light odor during the first few uses. This is normal and does not indicate any defect or hazard. Make sure the appliance is well ventilated.

Preparations before bracket mounting on the wall (222393 v.02 only)

Before installation: Check the wall bracket for any damage & the completeness of the installation kits set of mounting screws, washers and expansion bolts included). DO NOT install if any missing or damage.

Note:

- Consult a qualified contractor or installer for assistance if you are not certain about the structure of the wall and ensure that the procedure is carried out properly and safely.
- Installation work should be done by qualified technicians for the reason of safety.
- The distance between the holes of mounting screws is about 217mm. Make clear the surrounding before installation.
- **Important:** Before starting bracket mounting on the wall, make sure you have all the tools, such as screw driver, electric drills, measuring tape, marking pencil (All are not included).
- The bracket must be securely anchored on a wall by attaching two mounting screws with the expansion bolts inserted.
- Be aware of the items such as ducts, electrical wires and water pipes that hide behind the walls in your work area. Special care is required during installation.



Operating instructions

222140 v.02

CAUTION: Before connecting the appliance to the power supply, check that the power supply voltage corresponds with the power supply details shown on the rating label.

REMARK: There is no lock function for continuous operation for this model 222140 v.02.

Operating the appliance

1. Ensure that the appliance is disconnected from the power supply before assembly.
2. Connect the blending shaft/whisk to the main unit.
3. Check that the ON/OFF button is in the released (flat) position.
4. Connect the appliance to the power supply.
5. Then, press the ON/OFF button. The appliance will turn on.
BE CAREFUL!
6. To turn off the appliance, release the ON/OFF button.

221884 v.02, 221891 v.02 , 222393 v.02

CAUTION: Before connecting the appliance to the power supply, check that the power supply voltage corresponds with the power supply details shown on the rating label.

REMARK: There is no lock function for continuous operation for this model 221884 v.02 & 221891 v.02.

Starting and stopping the appliance

1. Ensure that the appliance is disconnected from the power supply before assembled.
2. Connect the blending shaft/whisk to the main unit.
3. Check that the ON/OFF button is in the released (flat) position.
4. Connect the appliance to the power supply.
5. Press and hold the Safety button first.
6. Then, press the ON/OFF button at the same time. The appliance will start up. **BE CAREFUL!**
7. Release the Safety button, the appliance will keep operating.
8. To stop the appliance, release the ON/OFF button.

Continuous operating the appliance

Follow steps 1 to 7 above, then:

- With the ON/OFF button in "pressed" position, press Locking button once.
- Release the ON/OFF button and the appliance will keep operating in a continuous mode.
- To turn off the appliance, press and release the ON/OFF button.

Variable speed operation

222140 v.02, 221884 v.02, 221891 v.02, 222393 v.02

Follow steps 1 to 7 above, then:

- Change the speed of the motor by turning the variable speed button towards the maximum or minimum as required. It is advisable to start the device at a low speed when using the whisk. With the self-regulating speed system, the selected speed will remain constant even if the consistency of your mixture changes.

REMARK:

Blender function: For better control, we recommend you hold the bender by the handle and the bottom of the motor unit. Fur-

thermore, we recommend you tilt the bender slightly to prevent the bell from touching the bottom of the container. Always make sure that the bell is sufficiently immersed to avoid splashing and that the air vents of the motor unit do not come into contact with any liquid. For optimum efficiency, two-thirds of the blending arm should be immersed in the mixture being prepared.

Whisk function: You can also hold the device with one hand the bowl with the other hand if necessary. During operation we recommend you move the whisk around in the bowl in order to ensure that the mixture is completely homogeneous. Keep the whisk away from the sides of the bowl. For maximum efficiency, at least one-fifth of the whisk length should be immersed. Never immerse the whisk holder in the mixture.

Assembling / Disassembly of the attachments

The assembly / disassembly operations of the appliance are performed with the appliance stopped and disconnected from the power supply.

Assembly

222140 v.02

1. Align and insert the coupling of the blending shaft or the whisk in the clutch of the main unit.
2. Screw thoroughly the blending arm or whisk to the main unit.

221884 v.02 , 221891 v.02 , 222393 v.02

1. Align and insert the coupling of the blending shaft or the whisk in the clutch of the main unit. Make sure the narrower part of the appliance coupling fits the concave side of the blender shaft or whisk arm coupling.
2. Screw the nut up to fasten it firmly to the main unit.

Follow the above steps in the reverse order to disassemble the accessories.

Cleaning & maintenance

- **ATTENTION!** Always disconnect the appliance from the power supply and cool down before storage, cleaning & maintenance.
- Do not use water jet or steam cleaner for cleaning and do not push the appliance under the water as the parts will get wet and electric shock might be resulted.
- If the appliance is not kept in a good state of cleanliness, this can adversely affect the life of the appliance and result in a dangerous situation.
- Food residues should be regularly cleaned and removed from the appliance. If the appliance is not cleaned properly, it will reduce its lifespan and may result in a dangerous condition during use.

Cleaning

- Clean the cooled exterior surface with a cloth or sponge slightly dampened with a mild soap solution.
- For reasons of hygiene, the appliance should be cleaned before and after use.
- Avoid water contacting the electrical components.
- Never immerse the appliance in water or other liquids.
- Never use aggressive cleaning agents, abrasive sponges, or cleaning agents containing chlorine. Do not use steel wool, metallic utensils, or any sharp or pointed objects for cleaning.



- Do not use petrol or solvents!
- No parts are dishwasher safe.

Maintenance

- Check the operation of the appliance regularly to prevent serious accidents.
- If you see that the appliance is not working properly or that there is a problem, stop using it, switch it off and contact the supplier.
- All maintenance, installation and repair work must be carried out by specialised and authorised technicians, or recommended by the manufacturer.

Transportation and Storage

- Before storage, always make sure that the appliance has been disconnected from the power supply and completely cooled down.
- Store the appliance in a cool, clean and dry place.
- Never place heavy objects on the appliance as this could damage it.
- Do not move the appliance while it is under operation. Disconnect the appliance from power supply when moving and hold it at the bottom.

Troubleshooting

In case of a power cut or if the device has been unplugged, release the ON/OFF button, check the power supply and restart the device.

If the device is switched off due to overheating, release the ON/OFF button, and unplug the device, wait a few minutes for the motor to cool down and the thermal safety mechanism to be reset, and then restart the device.

If the cause of the problem cannot be determined: release the ON/OFF button, unplug the device, check below:

- the plug
- that the blades are free to rotate in the bell,
- that state of the power cord,
- the drive shaft is free to rotate. To this end, remove the bell and test the rotation of the end of the drive shaft manually.

If a malfunction occurs which is listed in this operation manual, consult your retailer or return the device to the after-sales service.

Warranty

Any defect affecting the functionality of the appliance which becomes apparent within one year after purchase will be repaired by free repair or replacement provided the appliance has been used and maintained in accordance with the instructions and has not been abused or misused in any way. Your statutory rights are not affected. If the appliance is claimed under warranty, state where and when it was purchased and include proof of purchase (e.g. receipt).

In line with our policy of continuous product development we reserve the right to change the product, packaging and documentation specifications without notice.

Discarding & Environment



When decommissioning the appliance, the product must not be disposed of with other household waste. Instead, it is your responsibility to dispose of your waste equipment by handing it over to a designated collection point. Failure to follow this

rule may be penalized in accordance with applicable regulations on waste disposal. The separate collection and recycling of your waste equipment at the time of disposal will help conserve natural resources and ensure that it is recycled in a manner that protects human health and the environment.


For more information about where you can drop off your waste for recycling, please contact your local waste collection company. The manufacturers and importers do not take responsibility for recycling, treatment and ecological disposal, either directly or through a public system.

DEUTSCH

Sehr geehrter Kunde,

Vielen Dank, dass Sie dieses HENDI Gerät gekauft haben. Lesen Sie dieses Benutzerhandbuch sorgfältig durch und achten Sie dabei besonders auf die unten aufgeführten Sicherheitsvorschriften, bevor Sie dieses Gerät zum ersten Mal installieren und verwenden.

Sicherheitshinweise

- Verwenden Sie das Gerät nur für den vorgesehenen Zweck, wie in diesem Handbuch beschrieben.
- Der Hersteller haftet nicht für Schäden, die durch unsachgemäßen Betrieb und unsachgemäßen Gebrauch verursacht werden.
-  **GEFAHR! STROMSCHLAGGEFAHR!** Versuchen Sie nicht, das Gerät selbst zu reparieren. Tauchen Sie die elektrischen Teile des Geräts nicht in Wasser oder andere Flüssigkeiten. Halten Sie das Gerät niemals unter fließendem Wasser.
- VERWENDEN SIE NIEMALS EIN BESCHÄDIGTES GERÄT!** Überprüfen Sie die elektrischen Anschlüsse und das Kabel regelmäßig auf Schäden. Wenn das Gerät beschädigt ist, trennen Sie es von der Stromversorgung. Alle Reparaturen sollten nur von einem Lieferanten oder einer qualifizierten Person durchgeführt werden, um Gefahren oder Verletzungen zu vermeiden.
- WARNUNG!** Verlegen Sie das Netzkabel bei der Positionierung des Geräts bei Bedarf sicher, um unbeabsichtigtes Ziehen, Beschädigungen, Kontakt mit der Heizfläche oder Stolpergefahr zu vermeiden.
- WARNUNG!** Solange sich der Stecker in der Steckdose befindet, ist das Gerät an die Stromversorgung angeschlossen.
- WARNUNG!** Schalten Sie das Gerät STETS aus, bevor Sie es von der Stromversorgung trennen, reinigen, warten oder lagern.
- Schließen Sie das Gerät nur mit der auf dem Geräteetikett angegebenen Spannung und Frequenz an eine Steckdose an.
- Die Stecker-/Elektroanschlüsse nicht mit nassen oder feuchten Händen berühren.
- Halten Sie das Gerät und die elektrischen Stecker/Anschlüsse von Wasser und anderen Flüssigkeiten fern. Wenn das Gerät in Wasser fällt, entfernen Sie sofort die Netzanschlüsse. Verwenden Sie das Gerät erst, wenn es von einem zertifizierten Techniker überprüft wurde. Die Nichtbeachtung dieser Anweisungen führt zu lebensbedrohlichen Risiken.
- Schließen Sie das Netzteil an eine leicht zugängliche Steckdose an, damit Sie das Gerät im Notfall sofort trennen können.



- Stellen Sie sicher, dass das Kabel nicht mit scharfen oder heißen Gegenständen in Kontakt kommt und halten Sie es von offenen Bränden fern. Ziehen Sie niemals das Netzkabel, um es aus der Steckdose zu ziehen, sondern ziehen Sie immer den Stecker.
- Tragen Sie das Gerät niemals am Kabel.
- Versuchen Sie niemals, das Gehäuse des Geräts selbst zu öffnen.
- Führen Sie keine Gegenstände in das Gehäuse des Geräts ein.
- Lassen Sie das Gerät während des Betriebs niemals unbeaufsichtigt.
- Dieses Gerät sollte von geschultem Personal in der Küche des Restaurants, Kantinen oder Barpersonal usw. bedient werden.
- Dieses Gerät darf nicht von Personen mit eingeschränkten physischen, sensorischen oder geistigen Fähigkeiten oder Personen mit mangelnder Erfahrung und Kenntnis betrieben werden.
- Dieses Gerät darf unter keinen Umständen von Kindern verwendet werden.
- Bewahren Sie das Gerät und seine elektrischen Anschlüsse für Kinder unzugänglich auf.
- Verwenden Sie niemals anderes Zubehör oder andere Geräte als das mit dem Gerät gelieferte oder vom Hersteller empfohlene. Andernfalls könnte ein Sicherheitsrisiko für den Benutzer bestehen und das Gerät beschädigt werden. Verwenden Sie nur Originalteile und Zubehör.
- Betreiben Sie dieses Gerät nicht mit einem externen Timer oder einer Fernbedienung.
- Stellen Sie das Gerät nicht auf ein Heizobjekt (Benzin, Elektro, Holzkohle usw.).
- Decken Sie das Gerät nicht im Betrieb ab.
- Stellen Sie keine Gegenstände auf das Gerät.
- Verwenden Sie das Gerät nicht in der Nähe von offenen Flammen, explosiven oder brennbaren Materialien. Betreiben Sie das Gerät immer auf einer horizontalen, stabilen, sauberen, hitzebeständigen und trockenen Oberfläche.
- Das Gerät ist nicht für die Installation in einem Bereich geeignet, in dem ein Wasserstrahl verwendet werden könnte.
- Lassen Sie während des Gebrauchs mindestens 20 cm um das Gerät herum Platz für die Belüftung.
- **WARNUNG!** Halten Sie alle Lüftungsöffnungen am Gerät frei von Hindernissen.

Besondere Sicherheitshinweise

- Dieses Gerät ist nicht für den Gebrauch im Haushalt vorgesehen.
- **WARNUNG!** Gehen Sie beim Umgang mit den Schneidscheiben sehr vorsichtig vor. Bei Bedarf Schutzhandschuhe (nicht im Lieferumfang enthalten) tragen.
- **WARNUNG! KLINGEN SIND SCHARF. HÄNDE FERNHALTEN!**
- **VERLETZUNGSGEFAHR!** Beim Umgang mit scharfen Schneidklingen während der Reinigung ist Vorsicht geboten.
- Betreiben Sie das Gerät nicht ohne Last, um eine Überhitzung zu vermeiden
- **VORSICHT!** Schalten Sie die Maschine **IMMER** aus und trennen Sie die Stromversorgung, bevor Sie Motorteile berühren.
- Wenn das Netzkabel beschädigt ist, muss es vom Hersteller, seinem Kundendienst oder ähnlich qualifizierten Personen ersetzt werden, um eine Gefahr zu vermeiden.



- Dieses Gerät ist als Schutzklasse II klassifiziert.
- **WARNUNG!** Halten Sie STETS Hände, lange Haare und Kleidung von den beweglichen Teilen fern.
- Dieses Gerät darf nicht zum Schneiden von gefrorenen Lebensmitteln, Fleisch oder Fisch verwendet werden.
- **NICHT FÜR DEN DAUEREINSATZ GEEIGNET!** Das Gerät nicht kontinuierlich betreiben, um eine Überhitzung des Motors zu vermeiden. Die Dauerbetriebszeit sollte nicht länger als 3 Minuten sein. Schalten Sie das Gerät nach dem Abkühlen wieder ein.
- **WARNUNG!** Halten Sie während des Betriebs Hände und Utensilien aus dem Behälter fern, um das Risiko schwerer Verletzungen und/oder Schäden am Mixer zu verringern.
- Tauchen Sie den Schaft nicht unter 5 cm in das Wasser oder die Flüssigkeit.
- Verwenden Sie die Maschine nicht ohne den entsprechenden Behälter.

Zur Montage der Wandhalterung von Pos. 222393 v.02 an der Wand lesen Sie bitte die folgenden wichtigen Sicherheitsvorkehrungen sorgfältig durch:

- Die Installation sollte aus Sicherheitsgründen vom qualifizierten Techniker durchgeführt werden.
- Überprüfen Sie vor der Installation, ob die Wand die Belastung des gesamten Gerätesatzes und des Zubehörs sicher tragen kann.
- Stellen Sie sicher, dass sich keine elektrischen Leitungen, Wasser, Gas oder andere Leitungen um den Installationsort herum befinden.
- Wenden Sie sich an einen qualifizierten Auftragnehmer oder Installateur, wenn Sie sich über die Struktur der Wand nicht sicher sind.
- Ziehen Sie die Schrauben fest, aber nicht zu fest an. Ein zu starkes Anziehen kann die Schrauben beschädigen und die Haltekraft stark reduzieren.
- Halten Sie während der Installation das Haustier und die Kinder fern.
- **WARNUNG!** Stellen Sie keine anderen Dinge außer dem Gerät ein, um eine Überlastung der Halterung zu vermeiden.

Verwendungszweck

- Dieses Gerät ist für kommerzielle Anwendungen vorgesehen, z. B. in Küchen von Restaurants, Kantinen, Krankenhäusern und in kommerziellen Unternehmen wie Bäckereien, Metzgereien usw., jedoch nicht für die kontinuierliche Massenproduktion von Lebensmitteln.
- Dieses Gerät ist nur zum Pürieren, Emulgieren und Mischen von heißen und kalten Lebensmitteln im Handel bestimmt. Es ermöglicht die Zubereitung von Suppen, Püree, Cremes, Marzipanmasse, Käsecremes usw. direkt im Topf. Jede andere Verwendung kann zu Schäden am Gerät oder Verletzungen führen.
- Der Betrieb des Geräts für andere Zwecke gilt als Missbrauch des Geräts. Der Benutzer haftet allein für die unsachgemäße Verwendung des Geräts.



Hauptteile des Produkts

(Abb. 1 auf Seite 3)

1. Sicherheitstaste
2. Drehknopf mit variabler Geschwindigkeit
3. EIN/AUS-Taste
4. Sperrtaste
5. Kunststoffgehäuse
6. Mischerwelle (221884 v.02, 221891 v.02 mit zusätzlicher Mischerwelle nicht im Lieferumfang enthalten, 222393 v.02 mit 400 mm Mischerwelle)
7. Schneebesen (nur 222393 v.02 im Lieferumfang enthalten)

Anmerkung: Der Inhalt dieses Handbuchs gilt für alle aufgeführten Punkte, sofern nicht anders angegeben. Das Erscheinungsbild kann von den gezeigten Abbildungen abweichen.

Kombinationstisch für den Mixerschalt und das Schneebesen-zubehör. Unten aufgeführtes Zubehör ist nicht enthalten:

Art.-Nr.	Ungefähres Gewicht	Abmessungen	Beschreibung
--	0,5 kg	Ø 28x225 mm	Mischerwelle für 222140 v.02 (im Lieferumfang enthalten)
222164	0,81 kg	185 mm	Schneebesen für 222140 v.02 (optional)
222263	0,9 kg	250 mm	Schneebesen für Modell 221884 v.02 (optional) und 221891 v.02 (optional)
222225	0,82 kg	Ø 35x250 mm	Mischerwelle für 221884 v.02 (optional) und 221891 v.02 (optional)
222232	1,02 kg	Ø 35x300 mm	
222249	1,15 kg	Ø 35x400 mm	
222256	1,56 kg	Ø 35x500 mm	

Anmerkung: Satz von Pos. 222393 v.02 = 221884 v.02 + 222249 + 222263 + Wandhalterung + Montagesätze [2 Sätze Montageschrauben, Unterlegscheiben und Expansionsschrauben].

Explosionsdiagramm mit Teilleiste

222140 v.02

(Abb.2 auf Seite 4)

Teile-Nr.	Name des Bauteils	Menge
1	Ein Satz Schraubenstößel	1
2	Netzkabel	1
3	Linkes und rechtes Gehäuse	1
4	Leiterplatten-Geschwindigkeitssteuerplatte	1
5	Kabelmantel	1
6	Geschwindigkeitsregelung Schlüssel/Abdeckung	1
7	Platine drücken	1

8	Schalter	1
9	Mantel wechseln	1
10	Oskulantes Personal wechseln	1
11	Motor	1
12	Spline-Ärmel	1
13	Gummiring	1
14	Spline	1
15	Gehäuse mit Kunststoffkopf	1
16	Dichtring	2
17	Lager	2
18	Ausgangsachse	1
19	S/S-Schlauch	1
20	Öldichtung	1
21	Lagerhülse	1
22	Messerschutz	1
23	Ringhülse aus Keramik	1
24	Keramikring	1
25	Graphit-Ringfeder	1
26	Graphit-Ring	1
27	Konvexer Ring	1
28	Klinge	1

221884 v.02, 221891 v.02, 222393 v.02

(Abb.3 auf Seite 4)

Teile-Nr.	Name des Bauteils	Menge
1	Netzkabel	1
2	Kabelbinder	1
3	Schalter	1
4	Schraube der Pressplatte	1
5	Schraube der Pressplatte	4
6	Leiterplatten-Bedienfeld	1
7	Gehäuse 1	1
8	Schrauben-Kolben	1
9	Schraube der Pressplatte	9
10	Abdeckung des Luftauslasses	1
11	Schraube der Pressplatte	2
12	Gehäuse 2	1
13	Spline-Ärmel	1
14	Untere Motorabdeckung	1
15	Motor	1
16	Obere Motorabdeckung	1



17	Schraube der Pressplatte	2
18	Gehäuse 3	1
19	Ring	1
20	Abdeckung des Luftauslasses	1
21	Gehäuse 4	1
22	Sperrtaste	1
23	Oskulantes Personal wechseln	1
24	Mantel wechseln	1
25	Platine drücken	1
26	Geschwindigkeitsregelungstaste	1
27	Sicherheitstaste	1

Mischerwellen 222225, 222232, 222249, 222256 (optional) für 221884 v.02, 221891 v.02 (Abb.4 auf Seite 5)

Teile-Nr.	Name des Bauteils	Menge
1	Spline-Ärmel	1
2	Dichtungsring mit Keilhülse	1
3	Hülse anschließen	1
4	Dichtring der Hülse anschließen	3
5	Befestigungshülse	1
6	Lager 608	2
7	Ausgangssachse (unterschiedliche Länge hängt von verschiedenen Modellen ab)	1
8	304 S/S-Rohr (unterschiedliche Länge hängt von verschiedenen Modellen ab)	1
9	Lagerhülse	1
10	Messerschutz	1
11	Ringhülse aus Keramik	1
12	Keramikring	1
13	Graphit-Ring	13
14	Graphit-Ringfeder	14
15	Konvexer Ring	15
16	Klinge	16

Schneebesen 222164 (optional) für 222140 v.02 (Abb.5 auf Seite 5)

Teile-Nr.	Name des Bauteils	Menge
1	Silikon-Gummiring	1
2	Spline	1
3	Ø8 Schnappring	4
4	Lagerscheibe	2

5	Lager	2
6	Hülse anschließen	1
7	Getriebewelle	1
8	Schrauben-Kolben	1
9	Gehäuse-Schraube	4
10	Dichtring nach oben	1
11	Obere Abdeckung	1
12	Nadellager	2
13	Schraube	3
14	Schraube	1
15	Leitblech	1
16	Ø16 Schnappring	1
17	Zahnrad B	1
18	Zylindrische Stifte	1
19	Gerades Zahnrad	2
20	Ausgangssachse	2
21	Schlüssel	2
22	Dichtring unten	1
23	Untere Abdeckung	1
24	Ölabdichtung	2
25	Stellschraube	2
26	Zylindrische Stifte	2
27	Feste Platine	2
28	Stahlring	2
29	Stahlstange	2
30	Wellenhülse	2

Schneebesen 222263 (optional) für 221884 v.02, 221891 v.02 (Abb.6 auf Seite 5)

Teile-Nr.	Name des Bauteils	Menge
1	Silikon-Gummiring	1
2	Spline	1
3	Ø8 Schnappring	4
4	Lagerscheibe	2
5	Lager	2
6	Hülse anschließen	1
7	Getriebewelle	1
8	Schrauben-Kolben	1
9	Gehäuse-Schraube	4
10	Dichtring nach oben	1
11	Obere Abdeckung	1



12	Nadellager	2
13	Schraube	3
14	Schraube	1
15	Leitblech	1
16	Ø16 Schnappring	1
17	Zahnrad B	1
18	Zylindrische Stifte	1
19	Gerades Zahnrad	2
20	Ausgangsachse	2
21	Schlüssel	2
22	Dichtring unten	1
23	Untere Abdeckung	1
24	Ölabdichtung	2
25	Stellschraube	2
26	Zylindrische Stifte	2
27	Feste Platine	2
28	Stahling	2
29	Stahlstange	2
30	Befestigungshülse	1
31	Wellenhülse	2

Schaltplan

222140 v.02

(Abb. 7 auf Seite 6)

- A. Variabler Widerstand
B. Start

221884 v.02, 221891 v.02, 222393 v.02

(Abb. 8 auf Seite 6)

- A. Variabler Widerstand
B. Start
C. Sicherheitstaste
D. Sperre

Vorbereitung vor Verwendung

- Entfernen Sie alle Schutzverpackungen und Verpackungen.
- Überprüfen Sie, ob das Gerät in gutem Zustand ist und mit allen Zubehörteilen. Bei unvollständiger oder beschädigter Lieferung wenden Sie sich bitte umgehend an den Lieferanten. Verwenden Sie das Gerät in diesem Fall nicht.
- Reinigen Sie das Zubehör und das Gerät vor dem Gebrauch (siehe ==> Reinigung und Wartung).
- Stellen Sie sicher, dass das Gerät vollständig trocken ist.
- Stellen Sie das Gerät auf eine horizontale, stabile und hitzebeständige Oberfläche, die vor Wasserspritzern geschützt ist.
- Bewahren Sie die Verpackung auf, wenn Sie Ihr Gerät in Zukunft lagern möchten.
- Bewahren Sie das Benutzerhandbuch für zukünftige Referenzzwecke auf.

HINWEIS! Aufgrund von Produktionsrückständen kann das Ge-

rät bei den ersten Anwendungen einen leichten Geruch abgeben. Dies ist normal und weist nicht auf einen Defekt oder eine Gefahr hin. Stellen Sie sicher, dass das Gerät gut belüftet ist.

Vorbereitungen vor Montage der Halterung an der Wand [nur 222393 v.02]

Vor der Installation: Überprüfen Sie die Wandhalterung auf Beschädigungen und Vollständigkeit des Satzes der Montagesätze mit Befestigungsschrauben, Unterlegscheiben und Expansionsschrauben). NICHT installieren, wenn etwas fehlt oder beschädigt ist.

Hinweis:

- Wenden Sie sich an einen qualifizierten Auftragnehmer oder Installateur, wenn Sie sich über die Struktur der Wand nicht sicher sind, und stellen Sie sicher, dass das Verfahren ordnungsgemäß und sicher durchgeführt wird.
- Installationsarbeiten sollten aus Sicherheitsgründen von qualifizierten Technikern durchgeführt werden.
- Der Abstand zwischen den Löchern der Befestigungsschrauben beträgt etwa 217 mm. Machen Sie die Umgebung vor der Installation deutlich.
- **Wichtig:** Stellen Sie vor Beginn der Montage der Halterung an der Wand sicher, dass Sie alle Werkzeuge haben, wie z. B. Schraubenzieher, elektrische Bohrer, Maßband, Markierungsstift (alle sind nicht im Lieferumfang enthalten).
- Die Halterung muss sicher an einer Wand verankert werden, indem zwei Befestigungsschrauben mit den eingesetzten Expansionsschrauben befestigt werden.
- Achten Sie auf Gegenstände wie Kanäle, elektrische Leitungen und Wasserleitungen, die sich hinter den Wänden in Ihrem Arbeitsbereich verstecken. Bei der Installation ist besondere Vorsicht geboten.

Bedienungsanleitung

222140 v.02

VORSICHT: Bevor Sie das Gerät an das Netzteil anschließen, überprüfen Sie, ob die Netzteilspannung den Angaben auf dem Typenschild entspricht.

HINWEIS: Für dieses Modell 222140 v.02 gibt es keine Verriegelungsfunktion für den Dauerbetrieb.

Bedienen des Geräts

1. Stellen Sie vor der Montage sicher, dass das Gerät vom Netz getrennt ist.
2. Verbinden Sie die Mischwelle/Whisk mit der Haupteinheit.
3. Prüfen Sie, ob sich die EIN/AUS-Taste in der freigegebenen (flachen) Position befindet.
4. Schließen Sie das Gerät an das Netzteil an.
5. Drücken Sie dann die EIN/AUS-Taste. Das Gerät schaltet sich ein. **SEIEN SIE VORSICHTIG!**
6. Um das Gerät auszuschalten, lassen Sie die EIN/AUS-Taste los.

221884 v.02, 221891 v.02, 222393 v.02

VORSICHT: Bevor Sie das Gerät an das Netzteil anschließen, überprüfen Sie, ob die Netzteilspannung den Angaben auf dem Typenschild entspricht.

HINWEIS: Für dieses Modell 221884 v.02 und 221891 v.02 gibt es keine Verriegelungsfunktion für den Dauerbetrieb.



Starten und Anhalten des Geräts

1. Stellen Sie vor dem Zusammenbau sicher, dass das Gerät vom Netz getrennt ist.
2. Verbinden Sie die Mischwelle/Whisk mit der Haupteinheit.
3. Prüfen Sie, ob sich die EIN/AUS-Taste in der freigegebenen (flachen) Position befindet.
4. Schließen Sie das Gerät an das Netzteil an.
5. Halten Sie zuerst die Sicherheitstaste gedrückt.
6. Drücken Sie dann gleichzeitig die EIN/AUS-Taste. Das Gerät startet. **SEIEN SIE VORSICHTIG!**
7. Lassen Sie die Sicherheitstaste los, das Gerät bleibt in Betrieb.
8. Um das Gerät anzuhalten, lassen Sie die EIN/AUS-Taste los.

Dauerbetrieb des Geräts

Befolgen Sie die obigen Schritte 1 bis 7 und dann:

- Drücken Sie bei gedrückter EIN/AUS-Taste einmal die Sperrtaste.
- Lassen Sie die EIN/AUS-Taste los und das Gerät bleibt im Dauerbetrieb.
- Um das Gerät auszuschalten, drücken Sie die EIN/AUS-Taste und lassen Sie sie los.

Betrieb mit variabler Geschwindigkeit

222140 v.02, 221884 v.02, 221891 v.02, 222393 v.02

Befolgen Sie die obigen Schritte 1 bis 7 und dann:

- Ändern Sie die Drehzahl des Motors, indem Sie die Taste für die variable Drehzahl nach Bedarf auf das Maximum oder Minimum drehen. Es wird empfohlen, das Gerät bei Verwendung des Schneebesens mit niedriger Geschwindigkeit zu starten. Mit dem selbstregelnden Geschwindigkeitssystem bleibt die gewählte Geschwindigkeit konstant, auch wenn sich die Konsistenz Ihrer Mischung ändert.

HINWEIS:

Funktion Mischer: Für eine bessere Steuerung empfehlen wir, den Bieger am Griff und an der Unterseite der Motoreinheit zu halten. Des Weiteren empfehlen wir Ihnen, den Bieger leicht zu neigen, um zu verhindern, dass die Glocke den Boden des Behälters berührt. Achten Sie immer darauf, dass die Glocke ausreichend eingetaucht ist, um Spritzer zu vermeiden, und dass die Lüftungsöffnungen der Motoreinheit nicht mit Flüssigkeit in Berührung kommen. Für eine optimale Effizienz sollten zwei Drittel des Mischarms in das herzustellende Gemisch getaucht werden.

Whisk-Funktion: Sie können das Gerät auch mit einer Hand und der anderen Hand halten. Während des Betriebs empfehlen wir, den Schneebesen in der Schüssel zu bewegen, um sicherzustellen, dass die Mischung vollständig homogen ist. Halten Sie den Schneebesen von den Seiten der Schüssel fern. Für maximale Effizienz sollte mindestens ein Fünftel der Schneebesenlänge eingetaucht werden. Den Schneebesenhalter niemals in die Mischung eintauchen.

Montage / Demontage der Aufsätze

Die Montage-/Demontagevorgänge des Geräts werden durchgeführt, wenn das Gerät ausgeschaltet und vom Netz getrennt ist.

Montage

222140 v.02

1. Richten Sie die Kupplung der Mischwelle oder des Schneebesens aus und setzen Sie sie in die Kupplung der Haupteinheit ein.
2. Schrauben Sie den Mischarm oder den Schneebesen gründlich auf die Haupteinheit.

221884 v.02, 221891 v.02, 222393 v.02

1. Richten Sie die Kupplung der Mischwelle oder des Schneebesens aus und setzen Sie sie in die Kupplung der Haupteinheit ein. Stellen Sie sicher, dass der schmalere Teil der Gerätekupplung auf die konkave Seite der Mischwelle oder der Schneebesenarmkupplung passt.
2. Schrauben Sie die Mutter an, um sie fest an der Haupteinheit zu befestigen.

Befolgen Sie die obigen Schritte in umgekehrter Reihenfolge, um das Zubehör zu zerlegen.

Reinigung und Wartung

- **AUFMERKSAMKEIT!** Trennen Sie das Gerät immer von der Stromversorgung und kühlen Sie es vor Lagerung, Reinigung und Wartung ab.
- Verwenden Sie für die Reinigung keinen Wasserstrahl oder Dampfreiniger und schieben Sie das Gerät nicht unter das Wasser, da die Teile nass werden und es zu Stromschlägen kommen kann.
- Wenn das Gerät nicht in einem guten Sauberkeitszustand gehalten wird, kann dies die Lebensdauer des Geräts beeinträchtigen und zu einer gefährlichen Situation führen.
- Speisereste sollten regelmäßig gereinigt und aus dem Gerät entfernt werden. Wenn das Gerät nicht ordnungsgemäß gereinigt wird, verkürzt es seine Lebensdauer und kann während des Gebrauchs zu einem gefährlichen Zustand führen.

Reinigung

- Reinigen Sie die gekühlte Außenfläche mit einem leicht mit einer milden Seifenlösung angefeuchteten Tuch oder Schwamm.
- Aus Hygienegründen sollte das Gerät vor und nach dem Gebrauch gereinigt werden.
- Vermeiden Sie den Kontakt von Wasser mit den elektrischen Komponenten.
- Tauchen Sie das Gerät niemals in Wasser oder andere Flüssigkeiten.
- Verwenden Sie niemals aggressive Reinigungsmittel, Scheuerschwämme oder chlorhaltige Reinigungsmittel. Verwenden Sie zur Reinigung keine Stahlwolle, Metallutensilien oder scharfe oder spitze Gegenstände. Keine Benzin- oder Lösungsmittel verwenden!
- Keine Teile sind spülmaschinenfest.



Wartung

- Überprüfen Sie regelmäßig den Betrieb des Geräts, um schwere Unfälle zu vermeiden.
- Wenn Sie feststellen, dass das Gerät nicht ordnungsgemäß funktioniert oder ein Problem vorliegt, stellen Sie die Verwendung ein, schalten Sie es aus und wenden Sie sich an den Lieferanten.
- Alle Wartungs-, Installations- und Reparaturarbeiten müssen von spezialisierten und autorisierten Technikern durchgeführt oder vom Hersteller empfohlen werden.

Transport und Lagerung

- Stellen Sie vor der Lagerung immer sicher, dass das Gerät von der Stromversorgung getrennt und vollständig abgekühlt wurde.
- Lagern Sie das Gerät an einem kühlen, sauberen und trockenen Ort.
- Stellen Sie niemals schwere Gegenstände auf das Gerät, da dies das Gerät beschädigen könnte.
- Bewegen Sie das Gerät nicht, während es in Betrieb ist. Trennen Sie das Gerät beim Bewegen von der Stromversorgung und halten Sie es unten.

Fehlerbehebung

Im Falle eines Stromausfalls oder wenn das Gerät nicht angeschlossen ist, lassen Sie die EIN/AUS-Taste los, überprüfen Sie das Netzteil und starten Sie das Gerät neu.

Wenn das Gerät aufgrund von Überhitzung ausgeschaltet ist, lassen Sie die EIN/AUS-Taste erneut los und ziehen Sie den De-Vize-Schalter aus der Steckdose, warten Sie einige Minuten, bis der Motor abgekühlt ist und der thermische Sicherheitsmechanismus zurückgesetzt wird, und starten Sie das Gerät dann neu.

Wenn die Ursache des Problems nicht ermittelt werden kann: Lassen Sie die EIN/AUS-Taste los, ziehen Sie den Netzstecker aus dem Gerät und überprüfen Sie Folgendes:

1. der Stecker
2. dass sich die Klängen frei in der Glocke drehen lassen,
3. den Zustand des Netzkabels,
4. Die Antriebswelle kann frei gedreht werden. Entfernen Sie dazu die Glocke und testen Sie die Drehung des Endes der Antriebswelle manuell.

Wenn eine Fehlfunktion auftritt, die in dieser Bedienungsanleitung aufgeführt ist, wenden Sie sich an Ihren Händler oder senden Sie das Gerät an den Kundendienst zurück.

Garantie

Defekte, die die Funktionsfähigkeit des Geräts beeinträchtigen und innerhalb eines Jahres nach dem Kauf sichtbar werden, werden durch kostenlose Reparatur oder Ersatz repariert, sofern das Gerät gemäß den Anweisungen verwendet und gewartet wurde und in keiner Weise missbraucht oder missbraucht wurde. Ihre gesetzlichen Rechte bleiben unberührt. Wenn das Gerät im Rahmen der Garantie beansprucht wird, geben Sie an, wo und wann es gekauft wurde, und legen Sie einen Kaufbeleg (z. B. Beleg) bei.

Im Einklang mit unserer Richtlinie der kontinuierlichen Produktentwicklung behalten wir uns das Recht vor, die Produkt-, Verpackungs- und Dokumentationspezifikationen ohne Vorankündigung zu ändern.

Entsorgung und Umwelt



Bei der Außerbetriebnahme des Geräts darf das Produkt nicht mit anderem Hausmüll entsorgt werden. Stattdessen liegt es in Ihrer Verantwortung, Ihre Abfallausrüstung zu entsorgen, indem Sie sie an eine dafür vorgesehene Sammelstelle

übergeben. Die Nichteinhaltung dieser Regel kann gemäß den geltenden Vorschriften zur Abfallentsorgung bestraft werden. Die separate Sammlung und Wiederverwertung Ihrer Abfallausrüstung zum Zeitpunkt der Entsorgung trägt zum Schutz natürlicher Ressourcen bei und stellt sicher, dass sie auf eine Weise recycelt wird, die die menschliche Gesundheit und die Umwelt schützt.

Für weitere Informationen darüber, wo Sie Ihren Abfall zum Recycling abgeben können, wenden Sie sich bitte an Ihr örtliches Abfallsammelunternehmen. Die Hersteller und Importeure übernehmen weder direkt noch über ein öffentliches System die Verantwortung für Recycling, Aufbereitung und ökologische Entsorgung.

NEDERLANDS

Geachte klant,

Bedankt voor de aankoop van dit HENDI-apparaat. Lees deze gebruikershandleiding zorgvuldig door en let vooral op de hieronder beschreven veiligheidsvoorschriften voordat u dit apparaat voor het eerst installeert en gebruikt.

Veiligheidsinstructies

- Gebruik het apparaat alleen voor het beoogde doel waarvoor het is ontworpen, zoals beschreven in deze handleiding.
- De fabrikant is niet aansprakelijk voor schade veroorzaakt door onjuiste bediening en onjuist gebruik.
-  **GEVAAR! RISICO OP ELEKTRISCHE SCHOKKEN!** Probeer het apparaat niet zelf te repareren. Dompel de elektrische onderdelen van het apparaat niet onder in water of andere vloeistoffen. Houd het apparaat nooit onder stromend water.
- **GEBRUIK NOOIT EEN BESCHADIGD APPARAAT!** Controleer de elektrische aansluitingen en het snoer regelmatig op schade. Als het apparaat beschadigd is, koppelt u het los van de stroomtoevoer. Reparaties mogen alleen worden uitgevoerd door een leverancier of gekwalificeerd persoon om gevaar of letsel te voorkomen.
- **WAARSCHUWING!** Leid bij het plaatsen van het apparaat het netsnoer zo nodig veilig om onbedoeld trekken, beschadiging, contact met het verwarmingsoppervlak of struikelgevaar te voorkomen.
- **WAARSCHUWING!** Zolang de stekker in het stopcontact zit, is het apparaat aangesloten op de stroomvoorziening.
- **WAARSCHUWING!** Schakel het apparaat ALTIJD uit voordat u het loskoppelt van de stroomtoevoer, reiniging, onderhoud of opslag.
- Sluit het apparaat alleen aan op een stopcontact met de spanning en frequentie die op het label van het apparaat staan vermeld.
- Raak de stekker/elektrische aansluitingen niet aan met natte of vochtige handen.
- Houd het apparaat en de elektrische stekker/aansluitingen uit de buurt van water en andere vloeistoffen. Als het appa-



raat in water valt, verwijder dan onmiddellijk de voedingsaansluitingen. Gebruik het apparaat niet voordat het is gecontroleerd door een gecertificeerde technicus. Het niet opvolgen van deze instructies leidt tot levensbedreigende risico's.

- Sluit de voeding aan op een gemakkelijk toegankelijk stopcontact, zodat u het apparaat in geval van nood onmiddellijk kunt loskoppelen.
- Zorg ervoor dat het snoer niet in contact komt met scherpe of hete voorwerpen en houd het uit de buurt van open vuur. Trek nooit aan het netsnoer om het uit het stopcontact te halen, trek altijd aan de stekker.
- Draag het apparaat nooit aan het snoer.
- Probeer nooit zelf de behuizing van het apparaat te openen.
- Steek geen voorwerpen in de behuizing van het apparaat.
- Laat het apparaat nooit onbeheerd achter tijdens gebruik.
- Dit apparaat moet worden bediend door getraind personeel in de keuken van het restaurant, kantines of barpersoneel, enz.
- Dit apparaat mag niet worden gebruikt door personen met beperkte fysieke, zintuiglijke of mentale capaciteiten of personen met een gebrek aan ervaring en kennis.
- Dit apparaat mag onder geen enkele omstandigheid door kinderen worden gebruikt.
- Houd het apparaat en de elektrische aansluitingen buiten het bereik van kinderen.
- Gebruik nooit accessoires of extra apparaten die niet bij het apparaat zijn geleverd of door de fabrikant worden aanbevolen. Als u dit niet doet, kan dit een veiligheidsrisico vormen voor de gebruiker en het apparaat beschadigen. Gebruik alleen originele onderdelen en accessoires.
- Gebruik dit apparaat niet met een externe timer of afstandsbediening.
- Plaats het apparaat niet op een verwarmingsobject (benzine, elektrisch, houtskoolfornuis, enz.).
- Dek het apparaat niet af als het in werking is.
- Plaats geen voorwerpen op het apparaat.
- Gebruik het apparaat niet in de buurt van open vuur, explosieve of ontvlambare materialen. Gebruik het apparaat altijd op een horizontaal, stabiel, schoon, hittebestendig en droog oppervlak.
- Het apparaat is niet geschikt voor installatie in een ruimte waar een waterstraal kan worden gebruikt.
- Laat een ruimte van ten minste 20 cm rond het apparaat voor ventilatie tijdens gebruik.
- **WAARSCHUWING!** Houd alle ventilatieopeningen op het apparaat vrij van obstakels.

Speciale veiligheidsinstructies

- Dit apparaat is niet bedoeld voor huishoudelijk gebruik.
- **WAARSCHUWING!** Wees zeer voorzichtig bij het hanteren van de snijschijven. Draag indien nodig beschermende handschoenen (niet meegeleverd).
- **WAARSCHUWING! BLADEN SCHERP ZIJN. HOUD UW HANDEN UIT DE BUURT!**
- **GEVAAR VOOR LETSEL!** Wees voorzichtig bij het hanteren van scherpe snijbladen tijdens het reinigen.
- Gebruik het apparaat niet zonder lading om oververhitting te voorkomen.
- **VOORZICHTIGHEID!** Schakel de machine **ALTIJD** uit en koppel de voeding los voordat u motoronderdelen aanraakt.
- Als het netsnoer beschadigd is, moet het worden vervangen door de fabrikant, diens servicemonteur of gelijkwaardig ge-

qualificeerde personen om gevaar te voorkomen.



- Dit apparaat is geclassificeerd als beschermingsklasse II.
- **WAARSCHUWING!** Houd handen, lang haar en kleding **ALTIJD** uit de buurt van de bewegende delen.
- Dit apparaat mag niet worden gebruikt voor het snijden van bevroren voedsel, vlees of vis met been enz.
- **NIET GESCHIKT VOOR CONTINU GEBRUIK!** Gebruik het apparaat niet continu om oververhitting van de motor te voorkomen. De continue bedrijfstijd mag niet langer zijn dan 3 minuten. Bedien het apparaat opnieuw nadat het is afgekoeld.
- **WAARSCHUWING!** Houd tijdens het gebruik uw handen en keukengerei uit de buurt van de container om het risico op ernstig persoonlijk letsel en/of schade aan de blender te verminderen.
- Dompel de schacht niet onder in water of vloeistof van minder dan 5 cm.
- Gebruik de machine niet zonder de juiste container.

Lees zorgvuldig de onderstaande belangrijke veiligheidsmaatregelen om de wandbeugel van onderdeel 222393 v.02 aan de wand te bevestigen:

- Om veiligheidsredenen moet de installatie worden uitgevoerd door de gekwalificeerde technicus.
- Controleer voorafgaand aan de installatie of de muur veilig het laden van de hele set apparaten en de bijbehorende accessoires kan ondersteunen.
- Zorg ervoor dat er zich geen elektrische draden, water, gas of andere leidingen bevinden rond de installatielocatie.
- Raadpleeg een gekwalificeerde aannemer of installateur voor hulp als u niet zeker bent van de structuur van de muur.
- Draai de schroeven stevig aan, maar draai ze niet te strak aan. Te strak aandraaien kan de schroeven beschadigen, waardoor de houdkracht aanzienlijk wordt verminderd.
- Houd het huisdier en de kinderen tijdens de installatie uit de buurt.
- **WAARSCHUWING!** Plaats geen andere dingen dan het apparaat om overbelasting van de beugel te voorkomen.

Beoogd gebruik

- Dit apparaat is bedoeld voor commerciële toepassingen, bijvoorbeeld in keukens van restaurants, kantines, ziekenhuizen en commerciële ondernemingen zoals bakkerijen, slagerijen, enz., maar niet voor continue massaproductie van voedsel.
- Dit apparaat is alleen bedoeld voor het zuiveren, emulgeren en commercieel mengen van warme en koude levensmiddelen. Het maakt het bereiden van soepen, puree, crèmes, marsepeinmassa, kaascrèmes, enz. direct in de pan mogelijk. Elk ander gebruik kan leiden tot schade aan het apparaat of persoonlijk letsel.
- Gebruik van het apparaat voor andere doeleinden wordt beschouwd als misbruik van het apparaat. De gebruiker is als enige aansprakelijk voor onjuist gebruik van het apparaat.



Belangrijkste onderdelen van het product

(Afb. 1 op pagina 3)

1. Veiligheidsknop
2. Knop voor variabele snelheid
3. AAN/UIT-knop
4. Vergrendelingsknop
5. Kunststof behuizing
6. Blenderschacht (221884 v.02, 221891 v.02 met een extra blenderschacht niet meegeleverd, 222393 v.02 met 400 mm blenderschacht)
7. Klop (alleen 222393 v.02 meegeleverd)

Opmerking: De inhoud van deze handleiding is van toepassing op alle vermelde items, tenzij anders aangegeven. Het uiterlijk kan afwijken van de getoonde afbeeldingen.

Combinatietafel voor de blenderschacht en gardeaccessoires.

Onderstaande accessoires zijn niet inbegrepen:

Artikelnr.	Ongeveer gewicht	Afmetingen	Beschrijving
--	0,5 kg	Ø 28x225 mm	Blenderschacht voor 222140 v.02 (meegeleverd)
222164	0,81 kg	185 mm	Klop voor 222140 v.02 (optioneel)
222263	0,9 kg	250 mm	Klop voor model 221884 v.02 (optioneel) en 221891 v.02 (optioneel)
222225	0,82 kg	Ø 35x250 mm	Blendersas voor 221884 v.02 (optioneel) en 221891 v.02 (optioneel)
222232	1,02 kg	Ø 35x300 mm	
222249	1,15 kg	Ø 35x400 mm	
222256	1,56 kg	Ø 35x500 mm	

Opmerking: Set van onderdeel 222393 v.02 = 221884 v.02 + 222249 + 222263 + wandbeugel + installatiesets (2 sets montageschroeven, ringen en expansiebouten).

Geexpedeerd diagram met onderdelenlijst

222140 v.02

(Afb. 2 op pagina 4)

Onderdeelnr.	Naam onderdeel	Hoeveelheid
1	Eén set schroefplunjers	1
2	Netsnoer	1
3	Linker- en rechterbehuizing	1
4	Printplaat voor snelheidsregeling	1
5	Kabelmantel	1
6	Snelheidsregelingssleutel/afdekking	1
7	Drukbord	1
8	Schakelaar	1
9	Schakelhuls	1
10	Schakel over van osculant personeel	1

11	Motor	1
12	Spline mouw	1
13	Rubberen ring	1
14	Spline	1
15	Kunststof hoofdbehuizing	1
16	Afdichtingsring	2
17	Lager	2
18	Uitgangsas	1
19	S/S-buis	1
20	Olieafdichting	1
21	Lagerhuls	1
22	Messenbeschermer	1
23	Keramische ringhuls	1
24	Keramische ring	1
25	Grafiet ring veer	1
26	Grafiet ring	1
27	Convexe ring	1
28	Mesblad	1

221884 v.02, 221891 v.02, 222393 v.02

(Afb. 3 op pagina 4)

Onderdeelnr.	Naam onderdeel	Hoeveelheid
1	Netsnoer	1
2	Kabelbinder	2
3	Schakelaar	3
4	Schroeven van de drukkaart	4
5	Schroeven van de drukkaart	5
6	PCB-bedieningspaneel	6
7	Behuizing 1	7
8	Schroef plunjer	8
9	Schroeven van de drukkaart	9
10	Luchtuitlaatdeksel	10
11	Schroeven van de drukkaart	11
12	Behuizing 2	12
13	Spline mouw	13
14	Onderste motorkap	14
15	Motor	15
16	Bovenste motorkap	16
17	Schroeven van de drukkaart	17
18	Behuizing 3	18
19	Ring	19



20	Luchtuitlaatdeksel	20
21	Behuizing 4	21
22	Vergrendelingsknop	22
23	Schakel over van oculant personeel	23
24	Schakelhuls	24
25	Drukbord	25
26	Toets snelheidsregeling	26
27	Veiligheidsknop	27

Blenderassen 222225, 222232, 222249, 222256 (optioneel) voor 221884 v.02, 221891 v.02

(Afb. 4 op pagina 5)

Onder-deelnr.	Naam onderdeel	Hoeveel-heid
1	Spline mouw	1
2	Afdichtingsring voor groefhuls	1
3	Mouw aansluiten	1
4	Afdichtingsring mof aansluiten	3
5	Bevestigingshuls	1
6	608 lager	2
7	Uitgangsgas (verschillende lengte is afhankelijk van ander model)	1
8	304 S/S-buis (verschillende lengte is afhankelijk van ander model)	1
9	Lagerhuls	1
10	Messenbeschermer	1
11	Keramische ringhuls	1
12	Keramische ring	1
13	Grafiet ring	1
14	Grafiet ring veer	1
15	Convexe ring	1
16	Mesblad	1

Garde 222164 (optioneel) voor 222140 v.02

(Afb. 5 op pagina 5)

Onder-deelnr.	Naam onderdeel	Hoeveel-heid
1	Siliconen rubberen ring	1
2	Spline	1
3	ø 8 Drukkring	4
4	Lagerring	2
5	Lager	2
6	Mouw aansluiten	1
7	Tandwielas	1

8	Schroef pluñjer	1
9	Schroef behuizing	4
10	Afdichtingsring omhoog	1
11	Bovenste afdekking	1
12	Naaldlager	2
13	Schroef	3
14	Schroef	1
15	Baffelplaat	1
16	ø 16 Drukkring	1
17	Tandwiel B	1
18	Cilindrische pen	1
19	Rechte versnelling	2
20	Uitgangsgas	2
21	Steutel	2
22	Afdichtingsring omlaag	1
23	Onderste afdekking	1
24	Olie afdichting	2
25	Schroef instellen	2
26	Cilindrische pen	2
27	Vast bord	2
28	Stalen ring	2
29	Stalen staaf	2
30	Asmof	2

Garde 222263 (optioneel) voor 221884 v.02, 221891 v.02

(Afb. 6 op pagina 5)

Onder-deelnr.	Naam onderdeel	Hoeveel-heid
1	Siliconen rubberen ring	1
2	Spline	1
3	ø 8 Drukkring	4
4	Lagerring	2
5	Lager	2
6	Mouw aansluiten	1
7	Tandwielas	1
8	Schroef pluñjer	1
9	Schroef behuizing	4
10	Afdichtingsring omhoog	1
11	Bovenste afdekking	1
12	Naaldlager	2
13	Schroef	3
14	Schroef	1



15	Baffelplaat	1
16	ø 16 Drukring	1
17	Tandwiel B	1
18	Cilindrische pen	1
19	Rechte versnelling	2
20	Uitgangsas	2
21	Sleutel	2
22	Afdichtingsring omlaag	1
23	Onderste afdekking	1
24	Olie afdichting	2
25	stelschroef	2
26	Cilindrische pen	2
27	Vast bord	2
28	Stalen ring	2
29	Stalen staaf	2
30	Bevestigingshuls	1
31	Asmof	2

Schema circuit

222140 v.02

(Afb. 7 op pagina 6)

- A. Variabele weerstand
B. Starten

221884 v.02, 221891 v.02, 222393 v.02

(Afb. 8 op pagina 6)

- A. Variabele weerstand
B. Starten
C. Veiligheidsknop
D. Vergrendelen

Vorbereiding voor gebruik

- Verwijder alle beschermende verpakkingen en wikkels.
- Controleer of het apparaat in goede staat verkeert en alle accessoires heeft. Neem in geval van onvolledige of beschadigde levering onmiddellijk contact op met de leverancier. Gebruik het apparaat in dit geval niet.
- Reinig de accessoires en het apparaat voor gebruik (zie ==> Reiniging en onderhoud).
- Zorg ervoor dat het apparaat volledig droog is.
- Plaats het apparaat op een horizontaal, stabiel en hittebestendig oppervlak dat veilig is tegen waterspatten.
- Bewaar de verpakking als u van plan bent uw apparaat in de toekomst op te bergen.
- Bewaar de gebruikershandleiding voor toekomstig gebruik.

OPMERKING! Vanwege productieresten kan het apparaat tijdens de eerste paar keer gebruik een lichte geur afgeven. Dit is normaal en duidt niet op een defect of gevaar. Zorg ervoor dat het apparaat goed geventileerd is.

Vorbereidingen vóór montage van de beugel aan de muur (alleen 222393 v.02)

Vóór de installatie: Controleer de wandbeugel op eventuele schade en de volledigheid van de meegeleverde montageschroeven, ringen en expansiebouten van de installatiesets). NIET installeren als er iets ontbreekt of beschadigd is.

Opmerking:

- Raadpleeg een gekwalificeerde aannemer of installateur voor hulp als u niet zeker bent van de structuur van de muur en zorg ervoor dat de procedure correct en veilig wordt uitgevoerd.
- Om veiligheidsredenen moeten installatiewerkzaamheden worden uitgevoerd door gekwalificeerde technici.
- De afstand tussen de gaten van de bevestigingsschroeven is ongeveer 217 mm. Maak de omgeving vrij voor de installatie
- **Belangrijk:** Voordat u begint met de montage van de beugel op de muur, moet u ervoor zorgen dat u alle gereedschappen hebt, zoals een schroevendraaier, elektrische boren, meetlint, markeerpotlood (alle zijn niet inbegrepen).
- De beugel moet stevig aan een muur worden verankerd door twee montageschroeven te bevestigen met de expansiebouten erin.
- Wees u bewust van zaken zoals kanalen, elektrische draden en waterleidingen die zich achter de muren in uw werkgebied verstoppen. Speciale zorg is vereist tijdens de installatie.

Bedieningsinstructies

222140 v.02

LET OP: Controleer voordat u het apparaat op de voeding aansluit of de voedingsspanning overeenkomt met de voedingsgegevens die op het typeplaatje staan.

OPMERKING: Er is geen vergrendelingsfunctie voor continue werking voor dit model 222140 v.02.

Het apparaat bedienen

1. Zorg ervoor dat het apparaat is losgekoppeld van de stroomtoevoer voordat u het in elkaar zet.
2. Sluit de mengas/-whisk aan op de hoofdeenheid.
3. Controleer of de AAN/UIT-knop in de ontgrendelde (platte) stand staat.
4. Sluit het apparaat aan op de stroomvoorziening.
5. Druk vervolgens op de AAN/UIT-knop. Het apparaat wordt ingeschakeld. **WEES VOORZICHTIG!**
6. Om het apparaat uit te schakelen, laat u de AAN/UIT-knop los.

221884 v.02, 221891 v.02, 222393 v.02

LET OP: Controleer voordat u het apparaat op de voeding aansluit of de voedingsspanning overeenkomt met de voedingsgegevens die op het typeplaatje staan.

OPMERKING: Voor dit model 221884 v.02 & 221891 v.02 is er geen vergrendelingsfunctie voor continu gebruik.

Het apparaat starten en stoppen

1. Zorg ervoor dat het apparaat is losgekoppeld van de voeding voordat u het monteert.
2. Sluit de mengas/-whisk aan op de hoofdeenheid.
3. Controleer of de AAN/UIT-knop in de ontgrendelde (platte) stand staat.
4. Sluit het apparaat aan op de stroomvoorziening.



- Houd eerst de veiligheidsknop ingedrukt.
- Druk vervolgens tegelijkertijd op de AAN/UIT-knop. Het apparaat start op. **WEES VOORZICHTIG!**
- Laat de veiligheidsknop los, het apparaat blijft werken.
- Laat de AAN/UIT-knop los om het apparaat te stoppen.

Continu gebruik van het apparaat

Volg stappen 1 tot 7 hierboven en vervolgens:

- Druk eenmaal op de vergrendelknop terwijl de AAN/UIT-knop in de "ingedrukte" stand staat.
- Laat de AAN/UIT-knop los en het apparaat blijft in een continue modus werken.
- Om het apparaat uit te schakelen, drukt u op de AAN/UIT-knop en laat u deze los.

Werking met variabele snelheid

222140 v.02, 221884 v.02, 221891 v.02, 222393 v.02

Volg stappen 1 tot 7 hierboven en vervolgens:

- Wijzig de snelheid van de motor door de variabele snelheidsknop naar het maximum of minimum te draaien. Het is raadzaam om het apparaat op lage snelheid te starten wanneer u de garde gebruikt. Met het zelfregelende snelheidssysteem blijft de geselecteerde snelheid constant, zelfs als de consistentie van uw mengsel verandert.

OPMERKING:

Blenderfunctie: Voor een betere controle raden we u aan de buiger vast te houden bij de handgreep en de onderkant van de motoreenheid. Verder raden we u aan de buiger iets te kantelen om te voorkomen dat de bel de bodem van de container raakt. Zorg er altijd voor dat de bel voldoende is ondergedompeld om spatten te voorkomen en dat de ventilatieopeningen van de motoreenheid niet in contact komen met vloeistof. Voor een optimale efficiëntie moet tweederde van de mengarm worden ondergedompeld in het mengsel dat wordt bereid.

Klopfunctie: U kunt het apparaat ook met één hand vasthouden, de kom met de andere hand indien nodig. Tijdens het gebruik raden we u aan de garde in de kom te verplaatsen om ervoor te zorgen dat het mengsel volledig homogeen is. Houd de garde uit de buurt van de zijkanalen van de kom. Voor maximale efficiëntie moet ten minste een vijfde van de lengte van de garde worden ondergedompeld. Dompel de gardehouder nooit onder in het mengsel.

Montage/demontage van de hulpstukken

De montage-/demontagewerkzaamheden van het apparaat worden uitgevoerd met het apparaat gestopt en losgekoppeld van de stroomvoorziening.

Montage

222140 v.02

- Lijn de koppeling van de mengas of de garde uit en steek deze in de koppeling van de hoofdeenheid.
- Schroef de mengarm of garde grondig op de hoofdeenheid.

221884 v.02, 221891 v.02, 222393 v.02

- Lijn de koppeling van de mengas of de garde uit en steek deze in de koppeling van de hoofdeenheid. Zorg ervoor dat het kleinere deel van de apparaatkoppeling past op de holle kant van de blenderas of de whiskarmkoppeling.

- Schroef de moer omhoog om deze stevig aan de hoofdeenheid te bevestigen.

Volg de bovenstaande stappen in omgekeerde volgorde om de accessoires te demonteren.

Reiniging en onderhoud

- AANDACHT!** Koppel het apparaat altijd los van de voeding en koel het af voordat u het opbergt, reinigt en onderhoudt.
- Gebruik geen waterstraal of stoomreiniger voor het reinigen en duw het apparaat niet onder water, omdat de onderdelen nat worden en er een elektrische schok kan ontstaan.
- Als het apparaat niet in een goede staat van reiniging wordt gehouden, kan dit een negatieve invloed hebben op de levensduur van het apparaat en leiden tot een gevaarlijke situatie.
- Voedselresten moeten regelmatig worden gereinigd en uit het apparaat worden verwijderd. Als het apparaat niet goed wordt gereinigd, verkort dit de levensduur en kan dit leiden tot een gevaarlijke situatie tijdens het gebruik.

Reiniging

- Reinig het gekoelde buitenoppervlak met een doek of spons die licht bevochtigd is met een milde zeepoplossing.
- Om redenen van hygiëne moet het apparaat voor en na gebruik worden gereinigd.
- Vermijd contact van water met de elektrische componenten.
- Dompel het apparaat nooit onder in water of andere vloeistoffen.
- Gebruik nooit agressieve reinigingsmiddelen, schuurspunten of reinigingsmiddelen die chloor bevatten. Gebruik voor het reinigen geen staalwol, metalen keukengerei of scherpe of puntige voorwerpen. Gebruik geen benzine of oplosmiddelen!
- Geen enkel onderdeel is vaatwasmachinebestendig.

Onderhoud

- Controleer regelmatig de werking van het apparaat om ernstige ongevallen te voorkomen.
- Als u ziet dat het apparaat niet goed werkt of dat er een probleem is, stop dan met het gebruik, schakel het uit en neem contact op met de leverancier.
- Alle onderhouds-, installatie- en reparatiewerkzaamheden moeten worden uitgevoerd door gespecialiseerde en bevoegde technici, of worden aanbevolen door de fabrikant.

Transport en opslag

- Zorg er vóór opslag altijd voor dat het apparaat is losgekoppeld van de stroomtoevoer en volledig is afgekoeld.
- Bewaar het apparaat op een koele, schone en droge plaats.
- Plaats nooit zware voorwerpen op het apparaat, omdat dit het kan beschadigen.
- Verplaats het apparaat niet terwijl het in bedrijf is. Koppel het apparaat tijdens het verplaatsen los van de voeding en houd het aan de onderkant vast.

Problemen oplossen

In geval van een stroomstoring of als het apparaat is losgekoppeld, laat u de AAN/UIT-knop los, controleert u de voeding en start u het apparaat opnieuw op.

Als het apparaat is uitgeschakeld vanwege oververhitting, leaset u de AAN/UIT-knop opnieuw en haalt u de stekker uit het stopcontact, wacht u enkele minuten tot de motor is afgekoeld en het thermische veiligheidsmechanisme is gereset, en start



u het apparaat opnieuw op.

Als de oorzaak van het probleem niet kan worden vastgesteld: laat de AAN/UIT-knop los, koppel het apparaat los, controleer hieronder:

1. de stekker
 2. dat de mesjes vrij in de bel kunnen draaien,
 3. die staat van het netsnoer,
 4. de aandrijfas kan vrij draaien. Verwijder hiertoe de bel en test handmatig de rotatie van het uiteinde van de aandrijfas.
- Als er een storing optreedt die in deze bedieningshandleiding wordt vermeld, raadpleeg dan uw dealer of stuur het apparaat terug naar de klantenservice.

Garantie

Elk defect dat de functionaliteit van het apparaat beïnvloedt en dat binnen een jaar na aankoop aan het licht komt, wordt gerepareerd door gratis reparatie of vervanging, mits het apparaat is gebruikt en onderhouden volgens de instructies en op geen enkele manier is misbruikt of verkeerd gebruikt. Uw wettelijke rechten worden niet aangetast. Als het apparaat onder garantie wordt geclaimd, vermeld dan waar en wanneer het is gekocht en voeg een aankoopbewijs (bijv. ontvangstbewijs) toe.

In overeenstemming met ons beleid van continue productontwikkeling behouden we ons het recht voor om de product-, verpakkings- en documentatiespecificaties zonder voorafgaande kennisgeving te wijzigen.

Afvoeren en milieu



Bij het buiten gebruik stellen van het apparaat mag het product niet worden afgevoerd met ander huishoudelijk afval. In plaats daarvan is het uw verantwoordelijkheid om uw afvalapparatuur weg te gooien door het over te dragen aan een aangegeven inzamelpunt. Het niet naleven van deze regel kan worden bestraft in overeenstemming met de toepasselijke regelgeving inzake afvalverwijdering. Het gescheiden inzamelen en recyclen van uw afvalapparatuur op het moment van verwijdering helpt natuurlijke hulpbronnen te behouden en ervoor te zorgen dat het wordt gerecycled op een manier die de menselijke gezondheid en het milieu beschermt.

Neem voor meer informatie over waar u uw afval kunt afgeven voor recycling contact op met uw lokale afvalinzamelingsbedrijf. De fabrikanten en importeurs nemen geen verantwoordelijkheid voor recycling, behandeling en ecologische verwijdering, hetzij rechtstreeks, hetzij via een openbaar systeem.

POLSKI

Szanowny Kliencie,

Dziękujemy za zakup tego urządzenia HENDI. Przed zainstalowaniem i pierwszym użyciem urządzenia należy uważnie przeczytać niniejszą instrukcję obsługi, zwracając szczególną uwagę na opisane poniżej przepisy bezpieczeństwa.

Instrukcje dotyczące bezpieczeństwa

- Urządzenie należy użytkować wyłącznie zgodnie z jego przeznaczeniem opisanym w niniejszej instrukcji.
- Producent nie ponosi odpowiedzialności za jakiegokolwiek uszkodzenia spowodowane nieprawidłową eksploatacją i nie właściwym użytkowaniem.




NIEBEZPIECZEŃSTWO! RYZYKO PORAŻENIA PRĄDEM!

- Nie podejmować samodzielnych prób naprawy urządzenia. Nie zanurzać elektrycznych części urządzenia w wodzie ani innych płynach. Nigdy nie trzymać urządzenia pod bieżącą wodą.
- **NIGDY NIE UŻYWAJ USZKODZONEGO URZĄDZENIA!** Należy regularnie sprawdzać połączenia elektryczne i przewód pod kątem uszkodzeń. W przypadku uszkodzenia należy odłączyć urządzenie od zasilania. Wszelkie naprawy powinny być wykonywane wyłącznie przez dostawcę lub wykwalifikowaną osobę, aby uniknąć niebezpieczeństwa lub obrażeń ciała.
- **OSTRZEŻENIE!** Podczas ustawiania urządzenia należy w razie potrzeby poprowadzić przewód zasilający bezpiecznie, aby uniknąć przypadkowego pociągnięcia, uszkodzenia, kontaktu z powierzchnią grzewczą lub zagrożenia potknięciem się.
- **OSTRZEŻENIE!** Dopóki wtyczka jest podłączona do gniazda, urządzenie jest podłączone do zasilania.
- **OSTRZEŻENIE!** ZAWSZE należy wyłączać urządzenie przed odłączeniem od źródła zasilania, czyszczeniem, konserwacją lub przechowywaniem.
- Urządzenie należy podłączać wyłącznie do gniazdka elektrycznego o napięciu i częstotliwości podanej na etykiecie urządzenia.
- Nie dotykać wtyczki/potłoczeń elektrycznych mokrymi lub wilgotnymi rękami.
- Urządzenie oraz wtyczkę/potłoczenia elektryczne należy przechowywać z dala od wody i innych płynów. Jeśli urządzenie przedostanie się do wody, należy natychmiast odłączyć je od źródła zasilania. Nie używać urządzenia, dopóki nie zostanie sprawdzone przez certyfikowanego technika. Niezastosowanie się do tych instrukcji będzie stanowiło zagrożenie dla życia.
- Podłączyć zasilacz do łatwo dostępnego gniazdka elektrycznego, aby w razie nagłego wypadku można było natychmiast odłączyć urządzenie.
- Upewnić się, że przewód nie styka się z ostrymi lub gorącymi przedmiotami i trzymać go z dala od otwartego ognia. Nigdy nie ciągnąć za przewód zasilający, aby odłączyć go od gniazdka. Zamiast tego zawsze wyciągać wtyczkę.
- Nigdy nie przenosić urządzenia za przewód.
- Nigdy nie należy samodzielnie otwierać obudowy urządzenia.
- Nie wkładać żadnych przedmiotów do obudowy urządzenia.
- Nigdy nie pozostawiać urządzenia bez nadzoru podczas pracy.
- Urządzenie powinno być obsługiwane przez przeszkolony personel w kuchni restauracji, stołówki lub bar itp.
- Urządzenie nie powinno być obsługiwane przez osoby o ograniczonych zdolnościach fizycznych, sensorycznych lub umysłowych, a także przez osoby nieposiadające odpowiedniego doświadczenia i wiedzy.
- Urządzenie nie powinno być w żadnym wypadku używane przez dzieci.
- Urządzenie i jego połączenia elektryczne należy przechowywać w miejscu niedostępnym dla dzieci.
- Nigdy nie używać akcesoriów ani innych urządzeń innych niż dostarczone z urządzeniem lub zalecane przez producenta. W przeciwnym razie może dojść do zagrożenia bezpieczeństwa użytkownika i uszkodzenia urządzenia. Należy używać wyłącznie oryginalnych części i akcesoriów.
- Nie używać urządzenia za pomocą zewnętrznego zegara lub systemu zdalnego sterowania.
- Nie stawiać urządzenia na elementach grzejnych (benzyny, elektrycznych, węglowych itp.).



- Nie zakrywać urządzenia podczas pracy.
- Nie umieszczać żadnych przedmiotów na urządzeniu.
- Nie używać urządzenia w pobliżu otwartego ognia, materiałów wybuchowych lub łatwopalnych. Urządzenie należy zawsze obsługiwać na poziomej, stabilnej, czystej, odpornej na wysoką temperaturę i suchej powierzchni.
- Urządzenie nie nadaje się do instalacji w miejscu, w którym można użyć strumienia wody.
- Podczas użytkowania pozostawić co najmniej 20 cm miejsca wokół urządzenia w celu zapewnienia wentylacji.
- **OSTRZEŻENIE!** Wszystkie otwory wentylacyjne w urządzeniu powinny być wolne od przeszkód.

Specjalne instrukcje dotyczące bezpieczeństwa

- Urządzenie nie jest przeznaczone do użytku domowego.
- **OSTRZEŻENIE!** Podczas obchodzenia się z tarczami tnącymi należy zachować szczególną ostrożność. W razie potrzeby założyć rękawice ochronne (nieudostarczone).
- **OSTRZEŻENIE! OSTRZA SĄ OSTRE. TRZYMAJ RĘCE Z DAŁA OD SIEBIE!**
- **NIEBEZPIECZEŃSTWO OBRAŻEŃ CIAŁA!** Podczas czyszczenia ostrych ostrzy tnących należy zachować ostrożność.
- Nie używać urządzenia bez wsadu, aby zapobiec przegrzaniu.
- **UWAGA!** Przed dotknięciem jakichkolwiek części silnika należy **ZAWSZE** wyłączyć urządzenie i odłączyć zasilanie.
- Jeśli przewód zasilający jest uszkodzony, musi zostać wymieniony przez producenta, jego przedstawiciela serwisowego lub osoby o podobnych kwalifikacjach, aby uniknąć zagrożenia.
-  Urządzenie zostało sklasyfikowane jako urządzenie klasy II.
- **OSTRZEŻENIE! ZAWSZE** należy trzymać ręce, długie włosy i odzież z dala od ruchomych części.
- Urządzenie nie powinno być używane do cięcia zamrożonej żywności, mięsa lub ryb w kości itp.
- **NIE NADAJE SIĘ DO CIĄGŁEGO UŻYTKOWANIA!** Nie należy stale obsługiwać urządzenia, aby uniknąć przegrzania silnika. Czas pracy ciągłej nie powinien przekraczać 3 minut. Uruchomić urządzenie ponownie po ostygnięciu.
- **OSTRZEŻENIE!** Podczas pracy należy trzymać ręce i przybory poza pojemnikiem, aby zmniejszyć ryzyko poważnych obrażeń ciała i/lub uszkodzenia blendera.
- Nie zanurzać trzonu w wodzie lub płynie o długości mniejszej niż 5 cm.
- Nie używać urządzenia bez odpowiedniego pojemnika.

W celu zamontowania na ścianie wspornika ściennego elementu 222393 v.02 należy uważnie przeczytać poniższe ważne środki ostrożności:

- Ze względów bezpieczeństwa instalacja powinna być wykonana przez wykwalifikowanego technika.
- Przed instalacją należy sprawdzić, czy ściana jest w stanie bezpiecznie wytrzymać załadunek całego zestawu urządzeń i akcesoriów.
- Upewnić się, że wokół miejsca instalacji nie znajdują się przewody elektryczne, woda, gaz ani inne przewody.
- W przypadku wątpliwości dotyczących konstrukcji ściany należy skonsultować się z wykwalifikowanym wykonawcą lub instalatorem w celu uzyskania pomocy.
- Mocno dokręcić śruby, ale nie dokręcać ich zbyt mocno. Nadmierne dokręcenie może uszkodzić śruby, znacznie zmniejszając moc trzymania.

- Podczas instalacji należy trzymać z dala od zwierzęcia i dzieci.
- **OSTRZEŻENIE!** Aby zapobiec przeciążeniu wspornika, nie należy umieszczać innych przedmiotów poza urządzeniem.

Przeznaczenie

- To urządzenie jest przeznaczone do zastosowań komercyjnych, na przykład w kuchniach restauracji, stołówek, szpitali i przedsiębiorstw komercyjnych, takich jak piekarnie, rzeźnie itp., ale nie do ciągłej masowej produkcji żywności.
- Urządzenie jest przeznaczone wyłącznie do czyszczenia, emulgowania i mieszania gorącej i zimnej żywności w celach komercyjnych. Umożliwia przygotowanie zup, puree, kremów, mas marcepanowych, kremów serowych itp. bezpośrednio w garnku. Każde inne użycie może prowadzić do uszkodzenia urządzenia lub obrażeń ciała.
- Używanie urządzenia w jakimkolwiek innym celu należy uznać za niewłaściwe użycie urządzenia. Użytkownik ponosi wyłączną odpowiedzialność za niewłaściwe korzystanie z urządzenia.

Główne części produktu

(Rys. 1 na stronie 3)

1. Przycisk bezpieczeństwa
2. Pokrętko regulacji prędkości
3. Przycisk WŁ./WYŁ.
4. Przycisk blokujący
5. Plastikowa obudowa
6. Wał blendera (221884 v.02, 221891 v.02 z niedostarczonym dodatkowym trzonkiem blendera, 222393 v.02 z wałkiem blendera 400 mm)
7. Ramię ubijające (tylko 222393 v.02 w zestawie)

Uwaga: Treść niniejszej instrukcji dotyczy wszystkich wymienionych pozycji, chyba że określono inaczej. Wygląd może różnić się od przedstawionego na ilustracjach.

Stół do łączenia wałów blendera i akcesoriów do trzepaczki. Poniższe akcesoria nie są dołączone do zestawu:

Nr produk-tu	Przybliżona waga	Wymiary	Opis
--	0,5 kg	Ø 28x225 mm	Wał blendera do 222140 v.02 (w zestawie)
222164	0,81 kg	185 mm	Ubijanie dla 222140 v.02 (opcjonalnie)
222263	0,9 kg	250 mm	Ubijanie dla modelu 221884 v.02 (opcjonalnie) i 221891 v.02 (opcjonalnie)
222225	0,82 kg	Ø 35x250 mm	Wał blendera dla 221884 v.02 (opcjonalnie) i 221891 v.02 (opcjonalnie)
222232	1,02 kg	Ø 35x300 mm	
222249	1,15 kg	Ø 35x400 mm	
222256	1,56 kg	Ø 35x500 mm	

Uwaga: Zestaw pozycji 222393 v.02 = 221884 v.02 + 222249 + 222263 + uchwyt ścienny + zestawy instalacyjne (2 zestawy śrub mocujących, podkładek i śrub rozprężnych).



Wykres rozstrzelony z listą części

222140 v.02

(Rys. 2 na stronie 4)

Nr części	Nazwa części	Ilość
1	Jeden zestaw tłoków śrubowych	1
2	Przewód zasilający	1
3	Lewa i prawa obudowa	1
4	Płytkę sterowania prędkością PCB	1
5	Ostona przewodu	1
6	Przycisk/pokrywa regulacji prędkości	1
7	Tablica prasowa	1
8	Przełącznik	1
9	Koszulka przełącznika	1
10	Przełącz personel stojący	1
11	Silnik	1
12	Tuleja wypustu	1
13	Pierścień gumowy	1
14	Wypust	1
15	Plastikowa obudowa głowicy	1
16	Pierścień uszczelniający	2
17	Łożysko	2
18	Oś wyjściowa	1
19	Rurka S/S	1
20	Uszczelka olejowa	1
21	Tuleja łożyska	1
22	Ochroniacz noża	1
23	Ceramiczna tuleja pierścieniowa	1
24	Pierścień ceramiczny	1
25	Sprężyna pierścienia grafitowego	1
26	Pierścień grafitowy	1
27	Pierścień wypukły	1
28	Ostrze	1

221884 v.02, 221891 v.02, 222393 v.02

(Rys. 3 na stronie 4)

Nr części	Nazwa części	Ilość
1	Przewód zasilający	1
2	Opaska kablowa	1
3	Przełącznik	1
4	Dociskanie śruby płytki	1
5	Dociskanie śruby płytki	4
6	Panel sterowania PCB	1
7	Obudowa 1	1

8	Tłok śruby	1
9	Dociskanie śruby płytki	9
10	Pokrywa wylotu powietrza	1
11	Dociskanie śruby płytki	2
12	Obudowa 2	1
13	Tuleja wypustu	1
14	Dolna pokrywa silnika	1
15	Silnik	1
16	Górna pokrywa silnika	1
17	Dociskanie śruby płytki	2
18	Obudowa 3	1
19	Pierścień	1
20	Pokrywa wylotu powietrza	1
21	Obudowa 4	1
22	Przycisk blokujący	1
23	Przełącz personel stojący	1
24	Przełącz ostonę	1
25	Tablica prasowa	1
26	Przycisk regulacji prędkości	1
27	Przycisk bezpieczeństwa	1

Waty blendera 22225, 22232, 22249, 22256 (opcjonalnie) dla 221884 v.02, 221891 v.02

(Rys. 4 na stronie 5)

Nr części	Nazwa części	Ilość
1	Tuleja wypustu	1
2	Pierścień uszczelniający tulei wypustu	1
3	Podłączyć tuleję	1
4	Podłączyć pierścień uszczelniający tulei	3
5	Tuleja mocująca	1
6	Łożysko 608	2
7	Oś wyjściowa (różna długość zależy od modelu)	1
8	Rurka 304 S/S (różna długość zależy od modelu)	1
9	Tuleja łożyska	1
10	Ochroniacz noża	1
11	Ceramiczna tuleja pierścieniowa	1
12	Pierścień ceramiczny	1
13	Pierścień grafitowy	1
14	Sprężyna pierścienia grafitowego	1
15	Pierścień wypukły	1
16	Ostrze	1



Ramię ubijające 222164 (opcjonalnie) dla 222140 v.02
(Rys. 5 na stronie 5)

Nr części	Nazwa części	Ilość
1	Pierścień z gumy silikonowej	1
2	Wypust	1
3	Pierścień zatraskowy ø8	4
4	Podkładka łożyska	2
5	Łożysko	2
6	Podłączyć tuleję	1
7	Wał przekładni	1
8	Tłok śruby	1
9	Śruba obudowy	4
10	Pierścień uszczelniający górny	1
11	Górna pokrywa	1
12	Łożysko igiełkowe	2
13	Śruba	3
14	Śruba	1
15	Płyta dna przedformy	1
16	Pierścień zatraskowy ø16	1
17	Przekładnia B	1
18	Sworzeń cylindryczny	1
19	Przekładnia prosta	2
20	Oś wyjściowa	2
21	Klucz	2
22	Pierścień uszczelniający dolny	1
23	Dolna pokrywa	1
24	Uszczelnienie oleju	2
25	Śruba ustalająca	2
26	Sworzeń cylindryczny	2
27	Płyta stała	2
28	Pierścień stalowy	2
29	Pręt stalowy	2
30	Tuleja watu	2

Ramię ubijające 222263 (opcjonalnie) dla 221884 v.02, 221891 v.02
(Rys. 6 na stronie 5)

Nr części	Nazwa części	Ilość
1	Pierścień z gumy silikonowej	1
2	Wypust	1
3	Pierścień zatraskowy Ø8	4
4	Podkładka łożyska	2
5	Łożysko	2
6	Podłączyć tuleję	1
7	Wał przekładni	1
8	Tłok śruby	1
9	Śruba obudowy	4
10	Pierścień uszczelniający górny	1
11	Górna pokrywa	1
12	Łożysko igiełkowe	2
13	Śruba	3
14	Śruba	1
15	Płyta dna przedformy	1
16	Pierścień zatraskowy ø16	1
17	Przekładnia B	1
18	Sworzeń cylindryczny	1
19	Przekładnia prosta	2
20	Oś wyjściowa	2
21	Klucz	2
22	Pierścień uszczelniający dolny	1
23	Dolna pokrywa	1
24	Uszczelnienie oleju	2
25	śruba ustalająca	2
26	Sworzeń cylindryczny	2
27	Płyta stała	2
28	Pierścień stalowy	2
29	Pręt stalowy	2
30	Tuleja mocująca	1
31	Tuleja watu	2

PL



Schemat obwodu

222140 v.02

(Rys. 7 na stronie 6)

- A. Rezystor zmienny
- B. Początek

221884 v.02, 221891 v.02, 222393 v.02

(Rys. 8 na stronie 6)

- A. Rezystor zmienny
- B. Początek
- C. Przycisk bezpieczeństwa
- D. Blokada

Przygotowanie przed użyciem

- Usunąć wszystkie opakowania ochronne i opakowania.
- Sprawdzić, czy urządzenie jest w dobrym stanie i czy jest wyposażone we wszystkie akcesoria. W przypadku niepełnej lub uszkodzonej dostawy należy niezwłocznie skontaktować się z dostawcą. W takim przypadku nie należy używać urządzenia.
- Przed użyciem wyczyścić akcesoria i urządzenie (patrz ==> Czyszczenie i konserwacja).
- Upewnić się, że urządzenie jest całkowicie suche.
- Ustawić urządzenie na poziomej, stabilnej i odpornej na działanie wysokiej temperatury powierzchni, która jest bezpieczna przed rozpryskami wody.
- Opakowanie należy zachować, jeśli urządzenie ma być przechowywane w przyszłości.
- Należy zachować instrukcję obsługi do wykorzystania w przyszłości.

UWAGA! Ze względu na pozostawienie produkcyjne urządzenie może emitować lekki zapach podczas kilku pierwszych zastosowań. Jest to normalne i nie oznacza żadnych wad ani zagrożeń. Upewnić się, że urządzenie jest dobrze wentylowane.

Przygotowania przed zamontowaniem wspornika na ścianie (tylko 222393 v.02)

Przed instalacją: Sprawdzić wspornik ścienny pod kątem uszkodzeń i kompletności zestawu zestawów montażowych, w tym śrub mocujących, podkładek i śrub rozprężnych). NIE instaluj, jeśli brakuje lub są uszkodzone.

Uwaga:

- W przypadku wątpliwości co do konstrukcji ściany należy skonsultować się z wykwalifikowanym wykonawcą lub instalatorem i upewnić się, że procedura jest wykonywana prawidłowo i bezpiecznie.
- Ze względów bezpieczeństwa prace instalacyjne powinny być wykonywane przez wykwalifikowanych techników.
- Odległość między otworami śrub mocujących wynosi około 217 mm. Przed instalacją należy oczyścić otoczenie.
- **Ważne:** Przed rozpoczęciem montażu wspornika na ścianie upewnij się, że masz wszystkie narzędzia, takie jak śrubokręt, wiertła elektryczne, taśma pomiarowa, ołówek do znakowania (nie wszystkie są dołączone).
- Wspornik musi być pewnie zakotwiczony na ścianie przez przymocowanie dwóch śrub mocujących z włożonymi śrubami rozprężnymi.
- Należy zwracać uwagę na elementy, takie jak kanały, przewody elektryczne i rury wodne, które ukrywają się za ścianami w miejscu pracy. Podczas instalacji należy zachować szczególną ostrożność.

Instrukcja obsługi

222140 v.02

PRZESTROGA: Przed podłączeniem urządzenia do źródła zasilania należy sprawdzić, czy napięcie zasilania jest zgodne z parametrami podanymi na tabliczce znamionowej.

UWAGA: Dla tego modelu 222140 v.02 nie ma funkcji blokady dla ciągłej pracy.

Obsługa urządzenia

1. Przed montażem należy upewnić się, że urządzenie jest odłączone od zasilania.
2. Podłączyć wąż/piasek do urządzenia głównego.
3. Sprawdzić, czy przycisk WŁ./WYŁ. znajduje się w pozycji zwolnienia (ptaskiego).
4. Podłączyć urządzenie do zasilania.
5. Następnie nacisnąć przycisk WŁ./WYŁ. Urządzenie włączy się. **ZACHOWAĆ OSTROŻNOŚĆ!**
6. Aby wyłączyć urządzenie, należy zwolnić przycisk WŁ./WYŁ.

221884 v.02, 221891 v.02, 222393 v.02

PRZESTROGA: Przed podłączeniem urządzenia do źródła zasilania należy sprawdzić, czy napięcie zasilania jest zgodne z parametrami podanymi na tabliczce znamionowej.

UWAGA: Dla tego modelu 221884 v.02 i 221891 v.02 nie ma funkcji blokady dla ciągłej pracy.

Uruchamianie i wyłączenie urządzenia

1. Przed montażem należy upewnić się, że urządzenie jest odłączone od zasilania.
2. Podłączyć wąż/piasek do urządzenia głównego.
3. Sprawdzić, czy przycisk WŁ./WYŁ. znajduje się w pozycji zwolnienia (ptaskiego).
4. Podłączyć urządzenie do zasilania.
5. Najpierw naciśnij i przytrzymaj przycisk bezpieczeństwa.
6. Następnie nacisnąć jednocześnie przycisk WŁ./WYŁ. Urządzenie uruchomi się. **ZACHOWAĆ OSTROŻNOŚĆ!**
7. Zwolnić przycisk bezpieczeństwa. Urządzenie będzie nadal działać.
8. Aby wyłączyć urządzenie, należy zwolnić przycisk WŁ./WYŁ.

Ciągła obsługa urządzenia

Wykonaj kroki od 1 do 7 powyżej, a następnie:

- Gdy przycisk WŁ./WYŁ. znajduje się w pozycji „naciśniętej”, nacisnąć jeden raz przycisk blokady.
- Zwolnić przycisk WŁ./WYŁ., aby urządzenie nadal pracowało w trybie ciągłym.
- Aby wyłączyć urządzenie, należy nacisnąć i zwolnić przycisk WŁ./WYŁ.

Praca ze zmienną prędkością

222140 v.02, 221884 v.02, 221891 v.02, 222393 v.02

Wykonaj kroki od 1 do 7 powyżej, a następnie:

- Zmienić prędkość silnika, obracając przycisk zmiennej prędkości do wartości maksymalnej lub minimalnej zgodnie z wymaganiami. Zaleca się uruchomienie urządzenia z małą prędkością podczas używania trzepaczki. Dzięki samoregulującemu się systemowi prędkości wybrana prędkość pozostanie stała, nawet jeśli zmieni się konsystencja mieszaniny.

UWAGA:

Funkcja blendera: W celu zapewnienia lepszej kontroli zalecamy trzymanie zaginaka za uchwyt i dolną część zespołu silnika. Ponadto zalecamy lekkie przechylenie zaginaka, aby zapobiec dotykaniu dna pojemnika przez dzwon. Należy zawsze upewnić się, że dzwonek jest wystarczająco zanurzony, aby uniknąć rozprysków oraz że otwory wentylacyjne silnika nie stykają się z żadnym płynem. Aby zapewnić optymalną wydajność, dwie trzecie ramienia mieszającego należy zanurzyć w przygotowanej mieszance.

Funkcja ubijania: W razie potrzeby można również trzymać urządzenie jedną ręką miskę drugą ręką. Podczas pracy zaleca się przesuwanie trzepaczki w misce, aby zapewnić całkowitą jednorodność mieszanki. Trzymać trzepaczkę z dala od boków miski. Aby zapewnić maksymalną wydajność, należy zanurzyć co najmniej jedną piątą długości trzepaczki. Nigdy nie zanurzać uchwytu trzepaczki w mieszaniu.

Montaż/demontaż nasadek

Czynności montażu/demontażu urządzenia są wykonywane po zatrzymaniu i odłączeniu urządzenia od źródła zasilania.

Montaż**222140 v.02**

1. Wyrównać i włożyć sprzęgło wału mieszającego lub trzepaczki do sprzęgła jednostki głównej.
2. Dokładnie przykrcić ramię mieszające lub trzepaczkę do jednostki głównej.

221884 v.02 , 221891 v.02 , 222393 v.02

1. Wyrównać i włożyć sprzęgło wału mieszającego lub trzepaczki do sprzęgła jednostki głównej. Upewnić się, że węższa część złącza urządzenia pasuje do wklęsłej strony wału blendera lub złącza ramienia trzepaczki.
2. Przykrcić nakrętkę, aby mocno przymocować ją do jednostki głównej.

Aby zdemontować akcesoria, należy wykonać powyższe czynności w odwrotnej kolejności.

Czyszczenie i konserwacja

- **UWAGĘ!** Przed przechowywaniem, czyszczeniem i konserwacją należy zawsze odłączyć urządzenie od zasilania i ostygnąć.
- Nie używać strumienia wody ani myjki parowej do czyszczenia ani nie wpychać urządzenia pod wodę, ponieważ może to spowodować zamoczenie części i porażenie prądem.
- Jeśli urządzenie nie jest utrzymywane w dobrym stanie czystości, może to niekorzystnie wpłynąć na żywotność urządzenia i spowodować niebezpieczeństwo.
- Pozostałości żywności należy regularnie czyścić i usuwać z urządzenia. Jeśli urządzenie nie zostanie prawidłowo wy czyszczone, skróci to jego żywotność i może spowodować niebezpieczne warunki podczas użytkowania.

Czyszczenie

- Ochłodzoną powierzchnię zewnętrzną należy czyścić ściereczką lub gąbką lekko zwilżoną łagodnym roztworem mydła.
- Ze względów higienicznych urządzenie należy czyścić przed i po użyciu.
- Unikać kontaktu wody z elementami elektrycznymi.

- Nigdy nie zanurzać urządzenia w wodzie ani innych płynach.
- Nigdy nie używać agresywnych środków czyszczących, ściernych gąbek ani środków czyszczących zawierających chlor. Do czyszczenia nie należy używać wetny stalowej, metalowych narzędzi ani żadnych ostrych lub spiczastych przedmiotów. Nie używać benzyny ani rozpuszczalników!
- Żadne części nie nadają się do mycia w zmywarce.

Konserwacja

- Należy regularnie sprawdzać działanie urządzenia, aby uniknąć poważnych wypadków.
- Jeśli zauważysz, że urządzenie nie działa prawidłowo lub wystąpił problem, przestań z niego korzystać, wyłącz je i skontaktuj się z dostawcą.
- Wszelkie prace konserwacyjne, montażowe i naprawcze muszą być wykonywane przez wyspecjalizowanych i autoryzowanych techników lub zalecane przez producenta.

Transport i przechowywanie

- Przed przechowywaniem należy zawsze upewnić się, że urządzenie zostało odłączone od zasilania i całkowicie schłodzone.
- Urządzenie należy przechowywać w chłodnym, czystym i suchym miejscu.
- Nigdy nie umieszczać na urządzeniu ciężkich przedmiotów, ponieważ może to spowodować jego uszkodzenie.
- Nie przemieszczać urządzenia podczas pracy. Podczas przenoszenia urządzenia odłączyć je od zasilania i przytrzymać je u dołu.

Rozwiązywanie problemów

W przypadku przerwy w zasilaniu lub jeśli urządzenie zostało odłączone od zasilania, należy zwolnić przycisk WŁ./WYŁ., sprawdzić zasilanie i ponownie uruchomić urządzenie.

Jeśli urządzenie zostanie wyłączone z powodu przegrzania, należy ponownie wyjąć przycisk WŁ./WYŁ. i odłączyć odłącznik, odczekać kilka minut, aż silnik ostygnie, a mechanizm zabezpieczenia termicznego zostanie zresetowany, a następnie ponownie uruchomić urządzenie.

Jeśli nie można ustalić przyczyny problemu: zwolnić przycisk WŁ./WYŁ., odłączyć urządzenie od zasilania, sprawdzić poniżej:

1. wtyczka
2. że ostrza mogą się swobodnie obracać w dzwonie,
3. stan przewodu zasilającego,
4. Wał napędowy może się swobodnie obracać. W tym celu należy zdjąć dzwonek i ręcznie sprawdzić obrót końca wału napędowego.

W przypadku wystąpienia awarii wymienionej w niniejszej instrukcji obsługi należy skonsultować się ze sprzedawcą lub zwrócić urządzenie do serwisu posprzedażnego.

Gwarancja

Każda wada bądź usterka powodująca niewłaściwe funkcjonowanie urządzenia, która ujawni się w ciągu jednego roku od daty zakupu, zostanie bezpłatnie usunięta lub urządzenie zostanie wymienione na nowe, o ile było użytkowane i konserwowane zgodnie z instrukcją obsługi i nie było wykorzystywane w niewłaściwy sposób lub niezgodnie z przeznaczeniem. Postanowienie to w żadnej mierze nie narusza innych praw użytkownika wynikających z przepisów prawa. W przypadku zgłoszenia urządzenia do naprawy lub wymiany w ramach gwarancji należy podać miejsce i datę zakupu urządzenia i dołączyć dowód zakupu (np. paragon).



Zgodnie z naszą polityką ciągłego doskonalenia wyrobów zastrzegamy sobie prawo do wprowadzania bez uprzedzenia zmian w wyrobie, opakowaniu oraz danych technicznych podawanych w dokumentacji.

Wycofanie z użytkowania i ochrona środowiska Pamiętaj!

Nie wyrzucaj zużytego sprzętu łącznie z innymi odpadami

Nie demontuj zużytych urządzeń zawierających niebezpieczne składniki na własną rękę!

Groź Ci za to kary grzywny!

Po zakończeniu eksploatacji produktu nie wolno gromadzić razem z odpadami komunalnymi, tylko należy odstawić do punktu odbioru odpadów elektrycznych i elektronicznych. Użytkownik ponosi odpowiedzialność za przekazanie wycofanego z użytkowania urządzenia do punktu gospodarowania odpadami. Nieprzestrzeganie tej zasady może być karane zgodnie z lokalnie obowiązującymi przepisami dotyczącymi gospodarowania odpadami. Jeśli urządzenie wycofane z użytkowania jest poprawnie odebrane jako osobny odpad, może zostać przetworzone i zutyliczowane w sposób przyjazny dla środowiska, co zmniejsza negatywny wpływ na środowisko i zdrowie ludzi. Aby uzyskać więcej informacji dotyczących dostępnych usług w zakresie odbioru odpadów, należy skontaktować się z lokalną firmą odbierającą odpady.



Symbol przekreślonego kosza na śmieci oznacza, że tego produktu nie wolno wyrzucać do zwykłych pojemników na odpady.

Zużyte urządzenia elektryczne i elektroniczne mogą zawierać niebezpieczne składniki np. rtęć, ołów, kadm lub freon. Jeśli tego typu substancje przedostaną się w sposób niekontrolowany do środowiska, spowodują skażenie wody i gleby, a także wpłyną niekorzystnie na zdrowie ludzi i zwierząt.

Właściwe postępowanie ze użytym sprzętem zapobiega potencjalnym negatywnym konsekwencjom dla środowiska naturalnego i ludzkiego zdrowia.

Jednocześnie oszczędzamy naturalne zasoby naszej Ziemi wykorzystując powtórnie surowce uzyskane z przetwarzania sprzętu.

FRANÇAIS

Cher client,

Merci d'avoir acheté cet appareil HENDI. Lisez attentivement ce manuel d'utilisation, en accordant une attention particulière aux réglementations de sécurité décrites ci-dessous, avant d'installer et d'utiliser cet appareil pour la première fois.

Consignes de sécurité

- Utilisez l'appareil uniquement pour l'usage prévu pour lequel il a été conçu, comme décrit dans ce manuel.
- Le fabricant n'est pas responsable des dommages causés par un fonctionnement incorrect et une utilisation incorrecte.
- **⚠ DANGER ! RISQUE DE CHOC ÉLECTRIQUE!** N'essayez pas de réparer l'appareil vous-même. N'immergez pas les composants électriques de l'appareil dans de l'eau ou d'autres liquides. Ne tenez jamais l'appareil sous l'eau cou-

rante.

- **NE JAMAIS UTILISER UN APPAREIL ENDOMMAGÉ!** Vérifiez régulièrement que les connexions électriques et le cordon ne sont pas endommagés. Lorsqu'il est endommagé, débranchez l'appareil de l'alimentation électrique. Toute réparation ne doit être effectuée que par un fournisseur ou une personne qualifiée pour éviter tout danger ou blessure.
- **AVERTISSEMENT!** Lors du positionnement de l'appareil, acheminez le câble d'alimentation en toute sécurité si nécessaire pour éviter toute traction involontaire, tout dommage, tout contact avec la surface chauffante ou tout risque de trébuchement.
- **AVERTISSEMENT!** Tant que la prise est branchée, l'appareil est branché sur l'alimentation.
- **AVERTISSEMENT!** TOUJOURS éteindre l'appareil avant de le débrancher de l'alimentation électrique, du nettoyage, de l'entretien ou du stockage.
- Raccordez l'appareil à une prise électrique uniquement avec la tension et la fréquence mentionnées sur l'étiquette de l'appareil.
- Ne touchez pas la prise/les connexions électriques avec des mains mouillées ou humides.
- Tenez l'appareil et les prises/raccordements électriques à l'écart de l'eau et d'autres liquides. Si l'appareil tombe dans l'eau, retirez immédiatement les connexions de l'alimentation électrique. N'utilisez pas l'appareil tant qu'il n'a pas été vérifié par un technicien certifié. Le non-respect de ces instructions entraînera des risques mettant en jeu le pronostic vital.
- Branchez l'alimentation sur une prise électrique facilement accessible afin de pouvoir débrancher immédiatement l'appareil en cas d'urgence.
- Assurez-vous que le cordon n'entre pas en contact avec des objets tranchants ou chauds et tenez-le à l'écart du feu. Ne tirez jamais sur le cordon d'alimentation pour le débrancher de la prise, tirez toujours sur la prise à la place.
- Ne portez jamais l'appareil par son cordon.
- N'essayez jamais d'ouvrir vous-même le boîtier de l'appareil.
- N'insérez pas d'objets dans le boîtier de l'appareil.
- Ne laissez jamais l'appareil sans surveillance pendant l'utilisation.
- Cet appareil doit être utilisé par du personnel qualifié dans la cuisine du restaurant, dans les cantines ou au bar, etc.
- Cet appareil ne doit pas être utilisé par des personnes ayant des capacités physiques, sensorielles ou mentales réduites, ou par des personnes qui manquent d'expérience et de connaissances.
- Cet appareil ne doit en aucun cas être utilisé par des enfants.
- Gardez l'appareil et ses connexions électriques hors de portée des enfants.
- N'utilisez jamais d'accessoires ou d'autres dispositifs que ceux fournis avec l'appareil ou recommandés par le fabricant. Le non-respect de cette consigne peut présenter un risque pour la sécurité de l'utilisateur et endommager l'appareil. Utilisez uniquement des pièces et accessoires d'origine.
- N'utilisez pas cet appareil au moyen d'une minuterie externe ou d'un système de télécommande.
- Ne placez pas l'appareil sur un objet chauffant (essence, électrique, cuisinière à charbon, etc.).
- Ne couvrez pas l'appareil en fonctionnement.
- Ne placez aucun objet sur l'appareil.
- N'utilisez pas l'appareil à proximité de flammes nues, de ma-



tériaux explosifs ou inflammables. Utilisez toujours l'appareil sur une surface horizontale, stable, propre, résistante à la chaleur et sèche.

- L'appareil ne convient pas à une installation dans une zone où un jet d'eau pourrait être utilisé.
- Laissez un espace d'au moins 20 cm autour de l'appareil pour la ventilation pendant l'utilisation.
- **AVERTISSEMENT!** Veillez à ce que toutes les ouvertures de ventilation de l'appareil ne soient pas obstruées.

Instructions de sécurité spéciales

- Cet appareil n'est pas destiné à un usage domestique.
- **AVERTISSEMENT!** Manipuler les disques de coupe avec le plus grand soin. Porter des gants de protection (non fournis) si nécessaire.
- **AVERTISSEMENT! LES LAMES SONT TRANCHANTES. GARDEZ VOS MAINS À L'ÉCART!**
- **RISQUE DE BLESSURE!** Il convient de prendre des précautions lors de la manipulation des lames tranchantes pendant le nettoyage.
- N'utilisez pas l'appareil sans charge pour éviter une surchauffe.
- **LA PRUDENCE! TOUJOURS** éteindre la machine et débrancher l'alimentation électrique avant de toucher des pièces de moteur.
- Si le cordon d'alimentation est endommagé, il doit être remplacé par le fabricant, son agent d'entretien ou des personnes qualifiées de la même manière afin d'éviter tout danger.



- Cet appareil est classé en classe de protection II.
- **AVERTISSEMENT! TOUJOURS** tenir les mains, les cheveux longs et les vêtements à l'écart des parties mobiles.
- Cet appareil ne doit pas être utilisé pour couper des aliments surgelés, de la viande ou du poisson, etc.
- **NE CONVIENT PAS À UNE UTILISATION CONTINUE!** N'utilisez pas l'appareil en continu pour éviter une surchauffe du moteur. Le temps de fonctionnement continu ne doit pas dépasser 3 minutes. Faites fonctionner à nouveau l'appareil après l'avoir refroidi.
- **AVERTISSEMENT!** Pendant le fonctionnement, tenir les mains et les ustensiles hors du récipient pour réduire le risque de blessures graves et/ou d'endommagement du mélangeur.
- N'immergez pas la tige dans l'eau ou le liquide de moins de 5 cm.
- Ne pas utiliser la machine sans le récipient approprié.

Pour le montage du support mural de l'élément 222393 v.02 sur le mur, veuillez lire attentivement les précautions de sécurité importantes ci-dessous :

- L'installation doit être effectuée par un technicien qualifié pour des raisons de sécurité.
- Avant l'installation, vérifiez que le mur peut supporter en toute sécurité le chargement de l'ensemble de l'appareil et de ses accessoires.
- Assurez-vous qu'aucun fil électrique, eau, gaz ou autre conduite ne se trouve autour de l'emplacement d'installation.
- Consultez un entrepreneur ou un installateur qualifié pour obtenir de l'aide si vous n'êtes pas certain de la structure du mur.
- Serrez fermement les vis sans trop serrer. Un serrage excessif peut endommager les vis, réduisant considérablement la puissance de maintien.

- Pendant l'installation, tenir l'animal et les enfants à l'écart.
- **AVERTISSEMENT!** Ne placez pas d'autres choses que l'appareil pour éviter une surcharge du support.

Utilisation prévue

- Cet appareil est destiné à être utilisé pour des applications commerciales, par exemple dans les cuisines de restaurants, les cantines, les hôpitaux et les entreprises commerciales telles que les boulangeries, les boucheries, etc., mais pas pour la production de masse continue d'aliments.
- Cet appareil est destiné uniquement à la purée, l'émulsification et le mélange d'aliments chauds et froids dans le commerce. Il permet de préparer des soupes, des purées, des crèmes, des pâtes d'amande, des crèmes au fromage, etc. directement dans la cuve. Toute autre utilisation peut endommager l'appareil ou causer des blessures corporelles.
- L'utilisation de l'appareil à toute autre fin sera considérée comme une mauvaise utilisation de l'appareil. L'utilisateur sera seul responsable de l'utilisation inappropriée de l'appareil.

FR

Principales parties du produit

(Fig. 1 à la page 3)

1. Bouton de sécurité
2. Bouton de vitesse variable
3. Bouton MARCHE/ARRÊT
4. Bouton de verrouillage
5. Boîtier en plastique
6. Arbre du mélangeur (221884 v.02, 221891 v.02 avec arbre du mélangeur supplémentaire non fourni, 222393 v.02 avec arbre du mélangeur de 400 mm)
7. Fouet (uniquement 222393 v.02 fourni)

Remarque: Le contenu de ce manuel s'applique à tous les éléments répertoriés, sauf indication contraire. L'apparence peut varier par rapport aux illustrations illustrées.

Tableau de combinaison pour l'arbre du mélangeur et les accessoires du fouet. Les accessoires ci-dessous ne sont pas inclus :

Code article	Poids approximatif	Dimensions	Description
--	0,5 kg	Ø 28x225 mm	Arbre du mélangeur pour 222140 v.02 (fourni)
222164	0,81 kg	185 mm	Fouet pour 222140 v.02 (en option)
222263	0,9 kg	250 mm	Fouet pour modèles 221884 v.02 (en option) et 221891 v.02 (en option)
222225	0,82 kg	Ø 35x250 mm	Arbre du mélangeur pour 221884 v.02 (en option) et 221891 v.02 (en option)
222232	1,02 kg	Ø 35x300 mm	
222249	1,15 kg	Ø 35x400 mm	
222256	1,56 kg	Ø 35x500 mm	

Remarque: Jeu de rep. 222393 v.02 = 221884 v.02 + 222249 + 222263 + support mural + kits d'installation (2 jeux de vis de montage, rondelles et boulons d'expansion).



Diagramme éclaté avec liste de pièces

222140 v.02

(Fig. 2 à la page 4)

N° de pièce	Nom de la pièce	Quantité
1	Un jeu de pistons à vis	1
2	Cordon d'alimentation	1
3	Boîtier gauche et droit	1
4	Carte de commande de vitesse PCB	1
5	Gaine de câble	1
6	Touche/couvercle de contrôle de la vitesse	1
7	Carte de pression	1
8	Commuteur	1
9	Changer de gaine	1
10	Changer de personnel osculant	1
11	Moteur	1
12	Manchon cannelé	1
13	Anneau en caoutchouc	1
14	Cannelure	1
15	Boîtier de tête en plastique	1
16	Bague d'étanchéité	2
17	Roulement	2
18	Axe de sortie	1
19	Tube S/S	1
20	Joint d'huile	1
21	Manchon de palier	1
22	Protecteur de couteau	1
23	Manchon annulaire en céramique	1
24	Bague en céramique	1
25	Ressort annulaire en graphite	1
26	Bague en graphite	1
27	Anneau convexe	1
28	Lame	1

221884 v.02, 221891 v.02, 222393 v.02

(Fig. 3 à la page 4)

N° de pièce	Nom de la pièce	Quantité
1	Cordon d'alimentation	1
2	Collier de serrage	1
3	Commutateur	1
4	Vis de la carte de pression	1
5	Vis de la carte de pression	4

6	Panneau de commande PCB	1
7	Boîtier 1	1
8	Poussoir à vis	1
9	Vis de la carte de pression	9
10	Couvercle de sortie d'air	1
11	Vis de la carte de pression	2
12	Boîtier 2	1
13	Manchon cannelé	1
14	Couvercle inférieur du moteur	1
15	Moteur	1
16	Capot moteur supérieur	1
17	Vis de la carte de pression	2
18	Boîtier 3	1
19	Anneau	1
20	Couvercle de sortie d'air	1
21	Boîtier 4	1
22	Bouton de verrouillage	1
23	Changer de personnel osculant	1
24	Gaine de commutation	1
25	Carte de pression	1
26	Touche de contrôle de la vitesse	1
27	Bouton de sécurité	1

Arbres du mélangeur 222225, 222232, 222249, 222256 (en option) pour 221884 v.02, 221891 v.02

(Fig. 4 à la page 5)

N° de pièce	Nom de la pièce	Quantité
1	Manchon cannelé	1
2	Bague d'étanchéité de manchon cannelé	1
3	Raccorder le manchon	1
4	Connecter la bague d'étanchéité du manchon	3
5	Manchon de fixation	1
6	Roulement 608	2
7	Axe de sortie (la longueur différente dépend du modèle différent)	1
8	Tube S/S 304 (différente longueur selon le modèle)	1
9	Manchon de palier	1
10	Protecteur de couteau	1
11	Manchon annulaire en céramique	1
12	Bague en céramique	1

13	Bague en graphite	1
14	Ressort annulaire en graphite	1
15	Anneau convexe	1
16	Lame	1

**Fouet 222164 (en option) pour 22140 v.02
(Fig. 5 à la page 5)**

N° de pièce	Nom de la pièce	Quantité
1	Anneau en caoutchouc de silicone	1
2	Cannelure	1
3	Anneau pressonné ø8	4
4	Rondelle de roulement	2
5	Roulement	2
6	Raccorder le manchon	1
7	Arbre d'engrenage	1
8	Poussoir à vis	1
9	Vis du boîtier	4
10	Bague d'étanchéité vers le haut	1
11	Capot supérieur	1
12	Roulement à aiguilles	2
13	Vis	3
14	Vis	1
15	Plaque de déflecteur	1
16	Anneau à bouton-pression de ø16	1
17	Engrenage B	1
18	Broche cylindrique	1
19	Engrenage droit	2
20	Axe de sortie	2
21	Clé	2
22	Bague d'étanchéité vers le bas	1
23	Couvercle inférieur	1
24	Étanchéité à l'huile	2
25	Vis de réglage	2
26	Broche cylindrique	2
27	Carte fixe	2
28	Anneau en acier	2
29	Barre en acier	2
30	Manchon d'arbre	2

**Fouet 222263 (optional) for 221884 v.02, 221891 v.02
(Fig. 6 à la page 5)**

N° de pièce	Nom de la pièce	Quantité
1	Anneau en caoutchouc de silicone	1
2	Cannelure	1
3	Anneau pressonné ø8	4
4	Rondelle de roulement	2
5	Roulement	2
6	Raccorder le manchon	1
7	Arbre d'engrenage	1
8	Poussoir à vis	1
9	Vis du boîtier	4
10	Bague d'étanchéité vers le haut	1
11	Capot supérieur	1
12	Roulement à aiguilles	2
13	Vis	3
14	Vis	1
15	Plaque de déflecteur	1
16	Anneau à bouton-pression de ø16	1
17	Engrenage B	1
18	Broche cylindrique	1
19	Engrenage droit	2
20	Axe de sortie	2
21	Clé	2
22	Bague d'étanchéité vers le bas	1
23	Couvercle inférieur	1
24	Étanchéité à l'huile	2
25	vis de réglage	2
26	Broche cylindrique	2
27	Carte fixe	2
28	Anneau en acier	2
29	Barre en acier	2
30	Manchon de fixation	1
31	Manchon d'arbre	2

FR



Schéma du circuit

222140 v.02

(Fig. 7 à la page 6)

- A. Résistance variable
- B. Démarrer

221884 v.02, 221891 v.02, 222393 v.02

(Fig. 8 à la page 6)

- A. Résistance variable
- B. Démarrer
- C. Bouton de sécurité
- D. Verrouillage

FR

Préparation avant utilisation

- Retirez tous les emballages et emballages de protection.
- Vérifiez que l'appareil est en bon état et avec tous les accessoires. En cas de livraison incomplète ou endommagée, veuillez contacter immédiatement le fournisseur. Dans ce cas, n'utilisez pas l'appareil.
- Nettoyez les accessoires et l'appareil avant utilisation (voir ==> Nettoyage et entretien).
- Assurez-vous que l'appareil est complètement sec.
- Placez l'appareil sur une surface horizontale, stable et résistante à la chaleur, sans risque d'éclaboussures d'eau.
- Conservez l'emballage si vous avez l'intention de ranger votre appareil à l'avenir.
- Conserver le manuel d'utilisation pour référence ultérieure.

NOTE! En raison des résidus de fabrication, l'appareil peut émettre une légère odeur lors des premières utilisations. Cela est normal et n'indique aucun défaut ou danger. Assurez-vous que l'appareil est bien ventilé.

Préparations avant montage du support sur le mur (222393 v.02 uniquement)

Avant l'installation: Vérifiez que le support mural n'est pas endommagé et que les kits d'installation sont complets, tels que les vis de montage, les rondelles et les boulons d'expansion inclus). NE PAS installer s'il manque des éléments ou s'ils sont endommagés.

Remarque :

- Consultez un entrepreneur ou un installateur qualifié pour obtenir de l'aide si vous n'êtes pas certain de la structure du mur et assurez-vous que la procédure est effectuée correctement et en toute sécurité.
- Les travaux d'installation doivent être effectués par des techniciens qualifiés pour des raisons de sécurité.
- La distance entre les trous des vis de montage est d'environ 217 mm. Dégager l'environnement avant l'installation.
- **Important:** Avant de commencer le montage du support sur le mur, assurez-vous d'avoir tous les outils, tels que le tournevis, les forets électriques, le ruban de mesure, le crayon de marquage (tous ne sont pas inclus).
- Le support doit être solidement fixé sur un mur en fixant deux vis de montage avec les boulons d'expansion insérés.
- Soyez conscient des éléments tels que les conduits, les fils électriques et les conduites d'eau qui se cachent derrière les murs de votre zone de travail. Une attention particulière est requise lors de l'installation.

Mode d'emploi

222140 v.02

ATTENTION: Avant de brancher l'appareil à l'alimentation électrique, vérifiez que la tension d'alimentation correspond aux détails de l'alimentation électrique indiqués sur l'étiquette signalétique.

REMARQUE: Il n'y a pas de fonction de verrouillage pour le fonctionnement continu de ce modèle 222140 v.02.

Utilisation de l'appareil

1. Assurez-vous que l'appareil est débranché de l'alimentation électrique avant le montage.
2. Connectez l'arbre/le bras de mélange à l'unité principale.
3. Vérifier que le bouton MARCHÉ/ARRÊT est en position relâchée (plate).
4. Branchez l'appareil à l'alimentation électrique.
5. Appuyez ensuite sur le bouton ON/OFF. L'appareil s'allume.
FAITES ATTENTION!
6. Pour éteindre l'appareil, relâchez la touche MARCHÉ/ARRÊT.

221884 v.02, 221891 v.02, 222393 v.02

ATTENTION: Avant de brancher l'appareil à l'alimentation électrique, vérifiez que la tension d'alimentation correspond aux détails de l'alimentation électrique indiqués sur l'étiquette signalétique.

REMARQUE: Il n'y a pas de fonction de verrouillage pour un fonctionnement continu pour ce modèle 221884 v.02 et 221891 v.02.

Démarrage et arrêt de l'appareil

1. Assurez-vous que l'appareil est débranché de l'alimentation avant de l'assembler.
2. Connectez l'arbre/le bras de mélange à l'unité principale.
3. Vérifier que le bouton MARCHÉ/ARRÊT est en position relâchée (plate).
4. Branchez l'appareil à l'alimentation électrique.
5. Appuyez d'abord sur le bouton de sécurité et maintenez-le enfoncé.
6. Appuyez ensuite simultanément sur le bouton ON/OFF. L'appareil va démarrer. **FAITES ATTENTION!**
7. Relâchez le bouton de sécurité, l'appareil continue de fonctionner.
8. Pour arrêter l'appareil, relâchez la touche MARCHÉ/ARRÊT.

Fonctionnement continu de l'appareil

Suivez les étapes 1 à 7 ci-dessus, puis:

- Lorsque le bouton MARCHÉ/ARRÊT est en position « enfoncée », appuyer une fois sur le bouton de verrouillage.
- Relâchez la touche Marche/Arrêt et l'appareil continuera à fonctionner en mode continu.
- Pour éteindre l'appareil, appuyez sur la touche MARCHÉ/ARRÊT et relâchez-la.

Variable speed operation

222140 v.02, 221884 v.02, 221891 v.02, 222393 v.02

Suivez les étapes 1 à 7 ci-dessus, puis:

- Changez la vitesse du moteur en tournant le bouton de vitesse variable vers le maximum ou le minimum selon les besoins. Il est conseillé de démarrer le dispositif à faible vitesse lors de l'utilisation du fouet. Avec le système de vitesse auto-



régulante, la vitesse sélectionnée restera constante même si la consistance de votre mélange change.

REMARQUE :

Fonction du mélangeur: Pour un meilleur contrôle, nous vous recommandons de tenir la cintreuse par la poignée et le bas de l'unité motrice. En outre, nous vous recommandons d'incliner légèrement la cintreuse pour éviter que la cloche ne touche le fond du récipient. Assurez-vous toujours que la cloche est suffisamment immergée pour éviter les éclaboussures et que les orifices d'aération du moteur n'entrent pas en contact avec un liquide. Pour une efficacité optimale, les deux tiers du bras de mélange doivent être immergés dans le mélange préparé.

Fonction fouet: Vous pouvez également tenir l'appareil d'une main et le bol de l'autre main si nécessaire. Pendant le fonctionnement, nous vous recommandons de déplacer le fouet dans le bol afin de vous assurer que le mélange est complètement homogène. Tenir le fouet éloigné des côtés du bol. Pour une efficacité maximale, au moins un cinquième de la longueur du fouet doit être immergé. Ne jamais immerger le support de fouet dans le mélange.

Montage/Démontage des embouts

Les opérations de montage/démontage de l'appareil sont effectuées avec l'appareil arrêté et déconnecté de l'alimentation électrique.

Assemblage

222140 v.02

1. Alignez et insérez l'accouplement de l'arbre de mélange ou le fouet dans l'embrayage de l'unité principale.
2. Vissez soigneusement le bras de mélange ou le fouet sur l'unité principale.

221884 v.02 , 221891 v.02 , 222393 v.02

1. Alignez et insérez l'accouplement de l'arbre de mélange ou le fouet dans l'embrayage de l'unité principale. Assurez-vous que la partie la plus étroite du raccord de l'appareil s'adapte au côté concave de l'arbre du mélangeur ou du raccord du bras de fouet.
2. Vissez l'écrou pour le fixer fermement à l'unité principale.

Suivez les étapes ci-dessus dans l'ordre inverse pour démonter les accessoires.

Nettoyage et entretien

- **ATTENTION!** Débranchez toujours l'appareil de l'alimentation et refroidissez-le avant de le ranger, de le nettoyer et de l'entretenir.
- N'utilisez pas de jet d'eau ou de nettoyeur à vapeur pour le nettoyage et ne poussez pas l'appareil sous l'eau, car les pièces risquent d'être mouillées et un choc électrique pourrait en résulter.
- Si l'appareil n'est pas maintenu dans un bon état de propreté, cela peut nuire à la durée de vie de l'appareil et entraîner une situation dangereuse.
- Les résidus alimentaires doivent être régulièrement nettoyés et retirés de l'appareil. Si l'appareil n'est pas nettoyé correctement, sa durée de vie sera réduite et cela peut entraîner une situation dangereuse pendant l'utilisation.

Nettoyage

- Nettoyez la surface extérieure refroidie avec un chiffon ou une éponge légèrement humidifiée avec une solution de savon doux.
- Pour des raisons d'hygiène, l'appareil doit être nettoyé avant et après utilisation.
- Évitez tout contact avec l'eau des composants électriques.
- Ne jamais immerger l'appareil dans de l'eau ou d'autres liquides.
- N'utilisez jamais d'agents nettoyants agressifs, d'éponges abrasives ou d'agents nettoyants contenant du chlore. N'utilisez pas de laine d'acier, d'ustensiles métalliques ou d'objets pointus ou pointus pour le nettoyage. N'utilisez pas d'essence ou de solvants!
- Aucune pièce n'est lavable au lave-vaisselle.

Maintenance

- Vérifiez régulièrement le fonctionnement de l'appareil pour éviter les accidents graves.
- Si vous constatez que l'appareil ne fonctionne pas correctement ou qu'il y a un problème, arrêtez de l'utiliser, éteignez-le et contactez le fournisseur.
- Tous les travaux d'entretien, d'installation et de réparation doivent être effectués par des techniciens spécialisés et autorisés, ou recommandés par le fabricant.

Transport et stockage

- Avant de ranger l'appareil, assurez-vous toujours qu'il a été débranché de l'alimentation et complètement refroidi.
- Rangez l'appareil dans un endroit frais, propre et sec.
- Ne placez jamais d'objets lourds sur l'appareil, car cela pourrait l'endommager.
- Ne déplacez pas l'appareil lorsqu'il est en cours de fonctionnement. Débranchez l'appareil de l'alimentation électrique lorsque vous le déplacez et maintenez-le en bas.

Dépannage

En cas de coupure de courant ou si l'appareil a été débranché, relâchez le bouton ON/OFF, vérifiez l'alimentation et redémarrez l'appareil.

Si l'appareil est éteint en raison d'une surchauffe, rouvrez le bouton ON/OFF et débranchez l'étau, attendez quelques minutes que le moteur refroidisse et que le mécanisme de sécurité thermique soit réinitialisé, puis redémarrez l'appareil.

Si la cause du problème ne peut pas être déterminée : relâchez le bouton MARCHE/ARRÊT, débranchez l'appareil, vérifiez ci-dessous :

1. la prise
2. que les lames peuvent tourner librement dans la cloche,
3. l'état du cordon d'alimentation,
4. l'arbre d'entraînement peut tourner librement. À cette fin, retirez la cloche et testez manuellement la rotation de l'extrémité de l'arbre d'entraînement.

En cas de dysfonctionnement répertorié dans ce manuel d'utilisation, consultez votre revendeur ou retournez l'appareil au service après-vente.



Garantie

Tout défaut affectant le fonctionnement de l'appareil qui devient apparent dans l'année suivant l'achat sera réparé ou remplacé gratuitement à condition que l'appareil ait été utilisé et entretenu conformément aux instructions et qu'il n'ait pas été utilisé de manière abusive ou incorrecte de quelque manière que ce soit. Vos droits statutaires ne sont pas affectés. Si l'appareil est revendiqué sous garantie, indiquez où et quand il a été acheté et incluez une preuve d'achat (par ex., reçu).

Conformément à notre politique de développement continu des produits, nous nous réservons le droit de modifier les spécifications du produit, de l'emballage et de la documentation sans préavis.

IT

Mise au rebut et environnement



Lors de la mise hors service de l'appareil, le produit ne doit pas être mis au rebut avec d'autres déchets ménagers. Au lieu de cela, il est de votre responsabilité de jeter vos déchets en les remettant à un point de collecte désigné. Le non-respect de cette règle peut être sanctionné conformément aux réglementations applicables en matière d'élimination des déchets. La collecte et le recyclage séparés de vos déchets au moment de leur élimination contribueront à préserver les ressources naturelles et à garantir qu'ils sont recyclés d'une manière qui protège la santé humaine et l'environnement.


Pour plus d'informations sur l'endroit où vous pouvez déposer vos déchets pour recyclage, veuillez contacter votre entreprise locale de collecte des déchets. Les fabricants et les importateurs ne sont pas responsables du recyclage, du traitement et de l'élimination écologique, que ce soit directement ou par le biais d'un système public.

ITALIANO

Gentile cliente,

Grazie per aver acquistato questo elettrodomestico HENDI. Prima di installare e utilizzare questo apparecchio per la prima volta, leggere attentamente il presente manuale d'uso, prestando particolare attenzione alle norme di sicurezza descritte di seguito.

Istruzioni di sicurezza

- Utilizzare l'apparecchiatura solo per lo scopo per cui è stata progettata, come descritto nel presente manuale.
- Il produttore non è responsabile per eventuali danni causati da un funzionamento errato e da un uso improprio.
-  **PERICOLO! RISCHIO DI SCOSSE ELETTRICHE!** Non tentare di riparare l'apparecchiatura da soli. Non immergere le parti elettriche dell'apparecchiatura in acqua o altri liquidi. Non tenere mai l'apparecchiatura sotto l'acqua corrente.
- **NON UTILIZZARE MAI UN APPARECCHIO DANNEGGIATO!** Controllare regolarmente che i collegamenti elettrici e il cavo non presentino danni. Se danneggiato, scollegare l'apparecchiatura dall'alimentazione. Eventuali riparazioni devono essere eseguite solo da un fornitore o da una persona qualificata per evitare pericoli o lesioni.
- **AVVERTENZA!** Quando si posiziona l'apparecchiatura, instradare il cavo di alimentazione in modo sicuro, se necessario,

per evitare di tirare involontariamente, danneggiarsi, venire a contatto con la superficie di riscaldamento o causare un pericolo di inciampo.

- **AVVERTENZA!** Finché la spina è nella presa, l'apparecchiatura è collegata all'alimentazione.
- **AVVERTENZA!** Spegnerne SEMPRE l'apparecchiatura prima di scollegarla dall'alimentazione, dalla pulizia, dalla manutenzione o dalla conservazione.
- Collegare l'apparecchiatura solo a una presa elettrica con la tensione e la frequenza indicate sull'etichetta dell'apparecchiatura.
- Non toccare la spina/i collegamenti elettrici con le mani bagnate o umide.
- Tenere l'apparecchiatura e la spina/le connessioni elettriche lontane dall'acqua e da altri liquidi. Se l'apparecchiatura cade in acqua, rimuovere immediatamente i collegamenti dell'alimentazione. Non utilizzare l'apparecchiatura finché non è stata controllata da un tecnico certificato. La mancata osservanza di queste istruzioni causerà rischi potenzialmente letali.
- Collegare l'alimentatore a una presa elettrica facilmente accessibile in modo da poter scollegare immediatamente l'apparecchiatura in caso di emergenza.
- Assicurarsi che il cavo non entri in contatto con oggetti affilati o caldi e tenerlo lontano da fiamme libere. Non tirare mai il cavo di alimentazione per scollegarlo dalla presa, tirare sempre la spina.
- Non trasportare mai l'apparecchiatura per il cavo.
- Non tentare mai di aprire autonomamente l'alloggiamento dell'apparecchiatura.
- Non inserire oggetti nell'alloggiamento dell'apparecchiatura.
- Non lasciare mai l'apparecchiatura incustodita durante l'uso.
- Questo apparecchio deve essere utilizzato da personale qualificato in cucina del ristorante, mense o personale del bar, ecc.
- Questo apparecchio non deve essere utilizzato da persone con ridotte capacità fisiche, sensoriali o mentali o da persone che non hanno esperienza e conoscenza.
- Questo apparecchio non deve mai essere utilizzato dai bambini.
- Tenere l'apparecchiatura e i relativi collegamenti elettrici fuori dalla portata dei bambini.
- Non utilizzare mai accessori o altri dispositivi diversi da quelli forniti con l'apparecchiatura o raccomandati dal produttore. La mancata osservanza di questa indicazione potrebbe rappresentare un rischio per la sicurezza dell'utente e danneggiare l'apparecchiatura. Utilizzare solo parti e accessori originali.
- Non utilizzare l'apparecchiatura mediante un timer esterno o un sistema di controllo remoto.
- Non posizionare l'apparecchiatura su un oggetto riscaldante (benzina, elettrica, cucina a carbone, ecc.).
- Non coprire l'apparecchiatura in funzione.
- Non posizionare oggetti sopra l'apparecchiatura.
- Non utilizzare l'apparecchiatura in prossimità di fiamme libere, materiali esplosivi o infiammabili. Utilizzare sempre l'apparecchiatura su una superficie orizzontale, stabile, pulita, resistente al calore e asciutta.
- L'apparecchiatura non è adatta per l'installazione in un'area in cui è possibile utilizzare un getto d'acqua.
- Lasciare uno spazio di almeno 20 cm intorno all'apparecchiatura per la ventilazione durante l'uso.



- **AVVERTENZA!** Mantenere tutte le aperture di ventilazione dell'apparecchiatura libere da ostruzioni.

Istruzioni di sicurezza speciali

- Questo apparecchio non è destinato all'uso domestico
- **AVVERTENZA!** Prestare molta attenzione quando si maneggiano i dischi di taglio. Indossare guanti protettivi (non forniti) se necessario.
- **AVVERTENZA! LE LAME SONO AFFILATE. TENERE LE MANI LONTANE!**
- **PERICOLO DI LESIONI!** Prestare attenzione quando si maneggiano le lame taglienti durante la pulizia.
- Non utilizzare l'apparecchiatura senza carico per evitare il surriscaldamento.
- **AVVERTENZA!** Spegnerne **SEMPRE** la macchina e scollegare l'alimentazione prima di toccare qualsiasi parte del motore.
- Se il cavo di alimentazione è danneggiato, deve essere sostituito dal produttore, dal suo agente di assistenza o da persone qualificate analogamente per evitare rischi.
-  Questo apparecchio è classificato come classe di protezione II.
- **AVVERTENZA!** Spegnerne **SEMPRE** la macchina e scollegare l'alimentazione prima di toccare qualsiasi parte del motore.
- Se il cavo di alimentazione è danneggiato, deve essere sostituito dal produttore, dal suo agente di assistenza o da persone qualificate analogamente per evitare rischi.
- Questo alimentatore di commutazione è classificato come classe di protezione II.
- **AVVERTENZA!** Tenere **SEMPRE** mani, capelli lunghi e indumenti lontani dalle parti mobili.
- Questo apparecchio non deve essere utilizzato per tagliare cibi congelati, carne o pesce, ecc.
- **NON ADATTO PER UN USO CONTINUO!** Non utilizzare l'apparecchiatura in modo continuo per evitare il surriscaldamento del motore. Il tempo di funzionamento continuo non deve superare i 3 minuti. Azionare nuovamente l'apparecchiatura dopo che è stata raffreddata.
- **AVVERTENZA!** Durante il funzionamento, tenere mani e utensili fuori dal contenitore per ridurre il rischio di gravi lesioni personali e/o danni al frullatore.
- Non immergere lo stelo in acqua o liquidi di dimensioni inferiori a 5 cm.
- Non utilizzare la macchina senza il contenitore appropriato.

Per montare la staffa a parete dell'articolo 222393 v.02 a parete, leggere attentamente di seguito le precauzioni di sicurezza importanti:

- L'installazione deve essere eseguita da un tecnico qualificato per motivi di sicurezza.
- Prima dell'installazione, verificare che la parete sia in grado di sostenere in modo sicuro il caricamento dell'intero set di apparecchiatura e dei relativi accessori.
- Assicurarsi che non vi siano fili elettrici, acqua, gas o altre linee attorno al luogo di installazione.
- Consultare un appaltatore o un installatore qualificato per assistenza in caso di dubbi sulla struttura della parete.
- Serrare saldamente le viti ma non serrare eccessivamente. Un serraggio eccessivo può danneggiare le viti, riducendo notevolmente la potenza di tenuta.
- Durante l'installazione, tenere lontano l'animale domestico e i bambini.

- **AVVERTENZA!** Non mettere altri oggetti tranne l'apparecchiatura per evitare il sovraccarico della staffa.

Uso previsto

- Questo apparecchio è destinato ad essere utilizzato per applicazioni commerciali, ad esempio nelle cucine di ristoranti, mense, ospedali e imprese commerciali come panetterie, maccherie, ecc., ma non per la produzione di massa continua di alimenti.
- Questo apparecchio è destinato esclusivamente alla purificazione, emulsificazione e miscelazione commerciale di alimenti caldi e freddi. Consente la preparazione di zuppe, purea, creme, massa di marzapane, creme di formaggio, ecc. direttamente nella pentola. Qualsiasi altro utilizzo può causare danni all'apparecchiatura o lesioni personali.
- Il funzionamento dell'apparecchiatura per qualsiasi altro scopo deve essere considerato un uso improprio del dispositivo. L'utente sarà l'unico responsabile per l'uso improprio del dispositivo.

Parti principali del prodotto

(Fig. 1 a pagina 3)

1. Pulsante di sicurezza
2. Manopola velocità variabile
3. Pulsante ON/OFF
4. Pulsante di blocco
5. Alloggiamento in plastica
6. Albero del miscelatore (221884 v.02, 221891 v.02 con un albero del miscelatore aggiuntivo non fornito, 222393 v.02 con albero del miscelatore da 400 mm)
7. Frusta (fornito solo 222393 v.02)

Nota: Il contenuto di questo manuale si applica a tutti gli elementi elencati, salvo diversamente specificato. L'aspetto può variare rispetto alle illustrazioni mostrate.

Tavolo combinato per l'albero del miscelatore e gli accessori della frusta. I seguenti accessori non sono inclusi:

N. articolo	Peso approssimativo	Dimensioni	Descrizione
--	0,5 kg	Ø 28x225 mm	Albero miscelatore per 222140 v.02 (fornito)
222164	0,81 kg	185 mm	Frusta per 222140 v.02 (opzionale)
222263	0,9 kg	250 mm	Frusta per il modello 221884 v.02 (opzionale) e 221891 v.02 (opzionale)
222225	0,82 kg	Ø 35x250 mm	Albero miscelatore per 221884 v.02 (optional) and 221891 v.02 (optional)
222232	1,02 kg	Ø 35x300 mm	
222249	1,15 kg	Ø 35x400 mm	
222256	1,56 kg	Ø 35x500 mm	

Nota: Set di articoli 222393 v.02 = 221884 v.02 + 222249 + 222263 + staffa a parete + kit di installazione (2 set di viti di montaggio, rondelle e bulloni di espansione).



Diagramma esploso con elenco delle parti

222140 v.02

(Fig. 2 a pagina 4)

Codice	Nome parte	Quantità
1	Un set di stantuffi per viti	1
2	Cavo di alimentazione	1
3	Alloggiamento sinistro e destro	1
4	Scheda di controllo velocità PCB	1
5	Guaina del cavo	1
6	Chiave/coperchio di controllo della velocità	1
7	Tavola di pressione	1
8	Interruttore	1
9	Guaina interruttore	1
10	Cambia personale osculante	1
11	Motore	1
12	Manicotto scanalato	1
13	Anello in gomma	1
14	Spline	1
15	Alloggiamento della testa in plastica	1
16	Anello di tenuta	2
17	Cuscinetto	2
18	Asse di uscita	1
19	Tubo S/S	1
20	Paraolio	1
21	Manicotto cuscinetto	1
22	Protezione coltello	1
23	Manicotto ad anello in ceramica	1
24	Anello in ceramica	1
25	Molla anello in grafite	1
26	Anello in grafite	1
27	Anello convesso	1
28	Lama	1

221884 v.02, 221891 v.02, 222393 v.02

(Fig. 3 a pagina 4)

Codice	Nome parte	Quantità
1	Cavo di alimentazione	1
2	Fascetta	1
3	Interruttore	1
4	Vite della scheda di pressione	1
5	Vite della scheda di pressione	4
6	Pannello di controllo PCB	1

7	Alloggiamento 1	1
8	Pistone a vite	1
9	Vite della scheda di pressione	9
10	Coperchio uscita aria	1
11	Vite della scheda di pressione	2
12	Alloggiamento 2	1
13	Manicotto scanalato	1
14	Coperchio inferiore del motore	1
15	Motore	1
16	Coperchio superiore del motore	1
17	Vite della scheda di pressione	2
18	Alloggiamento 3	1
19	Anello	1
20	Coperchio uscita aria	1
21	Alloggiamento 4	1
22	Pulsante di blocco	1
23	Cambia personale osculante	1
24	Guaina interruttore	1
25	Tavola di pressione	1
26	Tasto di controllo della velocità	1
27	Pulsante di sicurezza	1

Alberi del miscelatore 222225, 222232, 222249, 222256 (opzionale) per 221884 v.02, 221891 v.02

(Fig. 4 a pagina 5)

Codice	Nome parte	Quantità
1	Manicotto scanalato	1
2	Anello di tenuta del manicotto scanalato	1
3	Collegare il manicotto	1
4	Collegare l'anello di tenuta del manicotto	3
5	Manicotto di fissaggio	1
6	Cuscinetto 608	2
7	Asse di uscita (la lunghezza varia a seconda del modello)	1
8	Tubo 304 S/S (la lunghezza varia a seconda del modello)	1
9	Manicotto cuscinetto	1
10	Protezione coltello	1
11	Manicotto ad anello in ceramica	1
12	Anello in ceramica	1
13	Anello in grafite	1
14	Molla anello in grafite	1



15	Anello convesso	1
16	Lama	1

**Frusta 222164 (optional) for 222140 v.02
(Fig. 5 a pagina 5)**

Codice	Nome parte	Quantità
1	Anello in gomma silicónica	1
2	Spline	1
3	ø8 Anello a scatto	4
4	Rondella cuscinetto	2
5	Cuscinetto	2
6	Collegare il manicotto	1
7	Albero ingranaggi	1
8	Pistone a vite	1
9	Vite alloggiamento	4
10	Anello di tenuta su	1
11	Coperchio superiore	1
12	Cuscinetto ad ago	2
13	Vite	3
14	Vite	1
15	Piastra deflettore	1
16	Ø16 Anello a scatto	1
17	Ingranaggio B	1
18	Perno cilindrico	1
19	Ingranaggio dritto	2
20	Asse di uscita	2
21	Chiave	2
22	Anello di tenuta verso il basso	1
23	Coperchio inferiore	1
24	Sigillatura olio	2
25	Vite di fermo	2
26	Perno cilindrico	2
27	Scheda fissa	2
28	Anello in acciaio	2
29	Barra in acciaio	2
30	Manicotto albero	2

**Frusta 222263 (optional) for 221884 v.02, 221891 v.02
(Fig. 6 a pagina 5)**

Codice	Nome parte	Quantità
1	Anello in gomma silicónica	1
2	Spline	1
3	-8 Anello a scatto	4
4	Rondella cuscinetto	2
5	Cuscinetto	2
6	Collegare il manicotto	1
7	Albero ingranaggi	1
8	Pistone a vite	1
9	Vite alloggiamento	4
10	Anello di tenuta su	1
11	Coperchio superiore	1
12	Cuscinetto ad ago	2
13	Vite	3
14	Vite	1
15	Piastra deflettore	1
16	Anello a scatto - 16	1
17	Ingranaggio B	1
18	Perno cilindrico	1
19	Ingranaggio dritto	2
20	Asse di uscita	2
21	Chiave	2
22	Anello di tenuta verso il basso	1
23	Coperchio inferiore	1
24	Sigillatura olio	2
25	vite di fermo	2
26	Perno cilindrico	2
27	Scheda fissa	2
28	Anello in acciaio	2
29	Barra in acciaio	2
30	Manicotto di fissaggio	1
31	Manicotto albero	2

IT



Diagramma del circuito

222140 v.02

(Fig. 7 a pagina 6)

- A. Resistore variabile
- B. Inizio

221884 v.02, 221891 v.02 , 222393 v.02

(Fig. 8 a pagina 6)

- A. Resistore variabile
- B. Inizio
- C. Pulsante di sicurezza
- D. Blocco

Preparazione prima dell'uso

- Rimuovere tutte le confezioni protettive e l'involucro.
- Controllare che il dispositivo sia in buone condizioni e con tutti gli accessori. In caso di consegna incompleta o danneggiata, contattare immediatamente il fornitore. In questo caso, non utilizzare il dispositivo.
- Pulire gli accessori e l'apparecchiatura prima dell'uso (vedere => Pulizia e manutenzione).
- Assicurarsi che l'apparecchiatura sia completamente asciutta.
- Posizionare l'apparecchiatura su una superficie orizzontale, stabile e resistente al calore, sicura contro gli schizzi d'acqua.
- Conservare la confezione se si intende conservare l'apparecchiatura in futuro.
- Conservare il manuale utente per riferimento futuro.

NOTA! A causa dei residui di produzione, l'apparecchiatura può emettere un odore leggero durante i primi utilizzi. Ciò è normale e non indica alcun difetto o pericolo. Assicurarsi che l'apparecchiatura sia ben ventilata.

Preparazioni prima del montaggio della staffa a parete (solo 222393 v.02)

Prima dell'installazione: Controllare che la staffa a parete non presenti danni e che il set di viti di montaggio, rondelle e bulloni di espansione del kit di installazione sia completo). NON installare se mancano o sono danneggiati.

Nota:

- Consultare un appaltatore o un installatore qualificato per assistenza se non si è sicuri della struttura della parete e assicurarsi che la procedura sia eseguita correttamente e in modo sicuro.
- Per motivi di sicurezza, i lavori di installazione devono essere eseguiti da tecnici qualificati.
- La distanza tra i fori delle viti di montaggio è di circa 217 mm. Prima dell'installazione, pulire l'ambiente circostante.
- **Importante:** Prima di iniziare il montaggio della staffa a parete, assicurarsi di disporre di tutti gli strumenti, come cacciavite, trapani elettrici, nastro di misurazione, pennarello (tutti non inclusi).
- La staffa deve essere fissata saldamente a una parete collegando due viti di montaggio con i bulloni di espansione inseriti.
- Prestare attenzione agli elementi come condotti, cavi elettrici e tubi dell'acqua che si nascondono dietro le pareti dell'area di lavoro. Durante l'installazione è necessario prestare particolare attenzione.

Istruzioni operative

222140 v.02

ATTENZIONE: Prima di collegare l'apparecchiatura all'alimentatore, verificare che la tensione corrisponda ai dettagli dell'alimentatore riportati sull'etichetta di classificazione.

NOTA: Per questo modello 222140 v.02 non è presente alcuna funzione di blocco per il funzionamento continuo.

Funzionamento dell'apparecchiatura

1. Assicurarsi che l'apparecchiatura sia scollegata dall'alimentazione prima del montaggio.
2. Collegare l'albero/il frusta di miscelazione all'unità principale.
3. Verificare che il pulsante ON/OFF sia nella posizione rilasciata (piatta).
4. Collegare l'apparecchiatura all'alimentazione elettrica.
5. Quindi, premere il pulsante ON/OFF. L'apparecchiatura si accende. **FAI ATTENZIONE!**
6. Per spegnere l'apparecchiatura, rilasciare il tasto ON/OFF.

221884 v.02, 221891 v.02 , 222393 v.02

ATTENZIONE: Prima di collegare l'apparecchiatura all'alimentatore, verificare che la tensione corrisponda ai dettagli dell'alimentatore riportati sull'etichetta di classificazione.

NOTA: Per questo modello 221884 v.02 e 221891 v.02 non è presente alcuna funzione di blocco per il funzionamento continuo.

Avvio e arresto dell'apparecchiatura

1. Assicurarsi che l'apparecchiatura sia scollegata dall'alimentazione prima di montarla.
2. Collegare l'albero/il frusta di miscelazione all'unità principale.
3. Verificare che il pulsante ON/OFF sia nella posizione rilasciata (piatta).
4. Collegare l'apparecchiatura all'alimentazione elettrica.
5. Tenere premuto prima il pulsante di sicurezza.
6. Quindi, premere contemporaneamente il pulsante ON/OFF. L'apparecchiatura si avvierà. **FAI ATTENZIONE!**
7. Rilasciare il pulsante di sicurezza, l'apparecchiatura continuerà a funzionare.
8. Per arrestare l'apparecchiatura, rilasciare il tasto ON/OFF.

Funzionamento continuo dell'apparecchiatura

Seguire i passaggi da 1 a 7, quindi:

- Con il pulsante ON/OFF in posizione "premuta", premere una volta il pulsante di blocco.
- Rilasciare il tasto ON/OFF e l'apparecchiatura continuerà a funzionare in modalità continua.
- Per spegnere l'apparecchiatura, premere e rilasciare il tasto ON/OFF.

Variable speed operation

222140 v.02, 221884 v.02, 221891 v.02, 222393 v.02

Seguire i passaggi da 1 a 7, quindi:

- Modificare la velocità del motore ruotando il pulsante della velocità variabile verso il massimo o il minimo, come richiesto. Si consiglia di avviare il dispositivo a bassa velocità quando si utilizza la frusta. Con il sistema di velocità autoregolante, la velocità selezionata rimarrà costante anche se la consistenza della miscela cambia.

NOTA:

Funzione di miscelazione: Per un migliore controllo, si consiglia di tenere la piegatrice per l'impugnatura e la parte inferiore dell'unità motore. Inoltre, si consiglia di inclinare leggermente la piegatrice per evitare che la campana tocchi il fondo del contenitore. Assicurarsi sempre che la campana sia sufficientemente immersa per evitare schizzi e che le prese d'aria dell'unità motore non entrino in contatto con alcun liquido. Per un'efficienza ottimale, due terzi del braccio di miscelazione devono essere immersi nella miscela da preparare.

Funzione frusta: Se necessario, è anche possibile tenere il dispositivo con una mano, la ciotola con l'altra mano. Durante il funzionamento si consiglia di spostare la frusta nella ciotola per garantire che la miscela sia completamente omogenea. Tenere la frusta lontana dai lati della ciotola. Per la massima efficienza, immergere almeno un quinto della lunghezza della frusta. Non immergere mai il supporto della frusta nella miscela.

Montaggio/smontaggio degli adattatori

Le operazioni di montaggio/smontaggio dell'apparecchiatura vengono eseguite con l'apparecchiatura arrestata e scollegata dall'alimentazione

Assemblaggio

222140 v.02

1. Allineare e inserire l'accoppiamento dell'albero di miscelazione o della frusta nella frizione dell'unità principale.
2. Avvitare accuratamente il braccio di miscelazione o la frusta sull'unità principale.

221884 v.02, 221891 v.02, 222393 v.02

1. Allineare e inserire l'accoppiamento dell'albero di miscelazione o della frusta nella frizione dell'unità principale. Assicurarsi che la parte più stretta del giunto dell'apparecchiatura si adatti al lato concavo dell'albero del frullatore o del giunto del braccio della frusta.
2. Avvitare il dado verso l'alto per fissarlo saldamente all'unità principale.

Per smontare gli accessori, seguire i passaggi precedenti nell'ordine inverso.

Pulizia e manutenzione

- **ATTENZIONE!** Scollegare sempre l'apparecchiatura dall'alimentazione e raffreddarla prima di riporla, pulirla e sottoporla a manutenzione.
- Non utilizzare getti d'acqua o scovolino per la pulizia e non spingere l'apparecchiatura sotto l'acqua, in quanto le parti si bagnano e potrebbero verificarsi scosse elettriche.
- Se l'apparecchiatura non viene mantenuta in un buon stato di pulizia, ciò può influire negativamente sulla durata 0 dell'apparecchiatura e causare una situazione pericolosa.
- I residui di cibo devono essere puliti e rimossi regolarmente dall'apparecchiatura. Se l'apparecchiatura non viene pulita correttamente, ridurrà la sua durata e potrebbe causare condizioni pericolose durante l'uso.

Pulizia

- Pulire la superficie esterna raffreddata con un panno o una spugna leggermente inumiditi con una soluzione detergente delicata.
- Per motivi di igiene, l'apparecchiatura deve essere pulita prima e dopo l'uso.
- Evitare che l'acqua entri in contatto con i componenti elettrici.
- Non immergere mai l'apparecchiatura in acqua o altri liquidi.
- Non utilizzare mai detergenti aggressivi, spugne abrasive o detergenti contenenti cloro. Non utilizzare lana d'acciaio, utensili metallici o oggetti appuntiti o appuntiti per la pulizia. Non utilizzare benzina o solventi!
- Nessuna parte può essere lavata in lavastoviglie.

Manutenzione

- Controllare regolarmente il funzionamento dell'apparecchiatura per evitare gravi incidenti.
- Se si nota che l'apparecchiatura non funziona correttamente o che c'è un problema, smettere di usarla, spegnerla e contattare il fornitore.
- Tutti i lavori di manutenzione, installazione e riparazione devono essere eseguiti da tecnici specializzati e autorizzati o raccomandati dal produttore.

Trasporto e stoccaggio

- Prima della conservazione, assicurarsi sempre che l'apparecchiatura sia stata scollegata dall'alimentazione e completamente raffreddata.
- Conservare l'apparecchiatura in un luogo fresco, pulito e asciutto.
- Non posizionare mai oggetti pesanti sull'apparecchiatura, in quanto ciò potrebbe danneggiarla.
- Non spostare l'apparecchiatura mentre è in funzione. Scollegare l'apparecchiatura dall'alimentazione elettrica durante lo spostamento e tenerla in basso.

Risoluzione dei problemi

In caso di interruzione dell'alimentazione o se il dispositivo è stato scollegato, rilasciare il pulsante ON/OFF, controllare l'alimentazione e riavviare il dispositivo.

Se il dispositivo viene spento a causa di surriscaldamento, noleggiare nuovamente il pulsante ON/OFF e scollegare la morsa, attendere alcuni minuti affinché il motore si raffreddi e il meccanismo di sicurezza termica da ripristinare, quindi riavviare il dispositivo.

Se non è possibile determinare la causa del problema: rilasciare il pulsante ON/OFF, scollegare il dispositivo, controllare di seguito:

1. la spina
2. che le lame siano libere di ruotare nella campana,
3. lo stato del cavo di alimentazione,
4. l'albero motore è libero di ruotare. A tal fine, rimuovere la campana e testare manualmente la rotazione dell'estremità dell'albero motore.

Se si verifica un malfunzionamento elencato in questo manuale operativo, consultare il rivenditore o restituire il dispositivo al servizio post-vendita.



Garanzia

Qualsiasi difetto che comprometta la funzionalità dell'apparecchiatura che diventi evidente entro un anno dall'acquisto sarà riparato mediante riparazione o sostituzione gratuita, a condizione che l'apparecchiatura sia stata utilizzata e sottoposta a manutenzione in conformità alle istruzioni e non sia stata in alcun modo abusata o utilizzata in modo improprio. I Suoi diritti legali non sono compromessi. Se l'apparecchiatura è richiesta in garanzia, indicare dove e quando è stata acquistata e includere la prova di acquisto (ad es. ricevuta).

In linea con la nostra politica di sviluppo continuo del prodotto, ci riserviamo il diritto di modificare le specifiche del prodotto, dell'imballaggio e della documentazione senza preavviso.

RO

Smaltimento e ambiente



Durante lo smantellamento dell'apparecchiatura, il prodotto non deve essere smaltito con altri rifiuti domestici. Al contrario, è responsabilità dell'utente smaltire le apparecchiature di scarto consegnandole a un punto di raccolta designato. La mancata osservanza di questa regola può essere penalizzata in conformità con le normative applicabili sullo smaltimento dei rifiuti. La raccolta e il riciclaggio separati delle apparecchiature di scarto al momento dello smaltimento contribuiranno a preservare le risorse naturali e a garantire che vengano riciclate in modo da proteggere la salute umana e l'ambiente.


Per ulteriori informazioni su dove è possibile depositare i rifiuti per il riciclaggio, contattare la società locale di raccolta rifiuti. I produttori e gli importatori non si assumono alcuna responsabilità per il riciclaggio, il trattamento e lo smaltimento ecologico, né direttamente né tramite un sistema pubblico.

ROMÂNĂ

Stimate client,

Vă mulțumim pentru achiziționarea acestui aparat electrocasnic HENDI. Citiți cu atenție acest manual de utilizare, acordând o atenție deosebită reglementărilor de siguranță evidențiate mai jos, înainte de a instala și utiliza acest aparat pentru prima dată.

Instrucțiuni de siguranță

- Utilizați aparatul numai în scopul pentru care a fost conceput, conform descrierii din acest manual.
- Producătorul nu este răspunzător pentru nicio daună cauzată de funcționarea incorectă și utilizarea necorespunzătoare.
-  **PERICOL! RISC DE ELECTROCUTARE!** Nu încercați să reparați aparatul singur. Nu scufundați componentele electrice ale aparatului în apă sau în alte lichide. Nu țineți niciodată aparatul sub jet de apă.
- **NU UTILIZAȚI NICIODATĂ UN APARAT DETERIORAT!** Verificați periodic conexiunile electrice și cablul pentru a depista eventualele deteriorări. Dacă este deteriorat, deconectați aparatul de la sursa de alimentare. Orice reparații trebuie efectuate numai de către un furnizor sau o persoană calificată pentru a evita pericolul sau vătămarea.
- **AVERTISMENT!** Când poziționați aparatul, direcționați cablul de alimentare în siguranță, dacă este necesar, pentru a evita tragerea accidentală, deteriorarea, contactul cu suprafața de încălzire sau riscul de împiedicare.
- **AVERTISMENT!** Atât timp cât ștecherul este în priză, aparatul


este conectat la sursa de alimentare.

- **AVERTISMENT!** Oprii ÎNTOTDEAUNA aparatul înainte de a-l deconecta de la sursa de alimentare, curățare, întreținere sau depozitare.
- Conectați aparatul la o priză electrică numai cu tensiunea și frecvența menționate pe eticheta aparatului.
- Nu atingeți ștecherul/conexiunile electrice cu mâinile umede sau umede.
- Țineți aparatul și ștecherul/conexiunile la distanță de apă și alte lichide. Dacă aparatul cade în apă, scoateți imediat conexiunile sursei de alimentare. Nu utilizați aparatul până când nu a fost verificat de un tehnician certificat. Nerespectarea acestor instrucțiuni va cauza riscuri care pun viața în pericol.
- Conectați sursa de alimentare la o priză electrică ușor accesibilă, astfel încât să puteți deconecta imediat aparatul în caz de urgență.
- Asigurați-vă că cablul nu intră în contact cu obiecte ascuțite sau fierbinți și țineți-l la distanță de foc deschis. Nu trageți niciodată de cablul de alimentare pentru a-l scoate din priză, trageți întotdeauna de fișă.
- Nu transportați niciodată aparatul de cablu.
- Nu încercați niciodată să deschideți singur carcasa aparatului.
- Nu introduceți obiecte în carcasa aparatului.
- Nu lăsați niciodată aparatul nesupravegheat în timpul utilizării.
- Acest aparat trebuie utilizat de personal instruit în bucătăria restaurantului, cantinelor sau barului etc.
- Acest aparat nu trebuie utilizat de persoane cu capacități fizice, senzoriale sau mentale reduse sau de persoane care nu au experiență și cunoștințe suficiente.
- Acest aparat nu trebuie utilizat de copii în niciun caz.
- Nu lăsați aparatul și conexiunile sale electrice la îndemâna copiilor.
- Nu utilizați niciodată accesoriu sau alte dispozitive suplimentare în afară de cele furnizate împreună cu aparatul sau recomandate de producător. Nerespectarea acestei instrucțiuni poate reprezenta un risc pentru utilizator și poate deteriora aparatul. Utilizați numai piese și accesorii originale.
- Nu utilizați acest aparat cu ajutorul unui cronometru extern sau al unui sistem de telecomandă.
- Nu așezați aparatul pe un obiect de încălzire (benzină, electrică, aragaz cu cărbune etc.).
- Nu acoperiți aparatul în timpul funcționării.
- Nu așezați obiecte pe aparat.
- Nu utilizați aparatul în apropierea flăcărilor deschise, a materialelor explozive sau inflamabile. Utilizați întotdeauna aparatul pe o suprafață orizontală, stabilă, curată, rezistentă la căldură și uscată.
- Aparatul nu poate fi instalat într-o zonă în care poate fi utilizat un jet de apă.
- Lăsați un spațiu de cel puțin 20 cm în jurul aparatului pentru ventilare în timpul utilizării.
- **AVERTISMENT!** Păstrați toate orificiile de ventilație de pe aparat ferite de obstrucții.

Instrucțiuni speciale privind siguranța

- Acest aparat nu este destinat uzului casnic.
- **AVERTISMENT!** Aveți mare grijă când manipulați discurile de tăiere. Dacă este necesar, purtați mănuși de protecție (nefurnizate).



- **AVERTISMENT! LAMELE SUNT ASCUȚITE. ȚINEȚI MÂINILE LA DISTANȚĂ!**
- **PERICOL DE RĂNIRE!** Trebuie procedat cu atenție la manipularea lamelor ascuțite în timpul curățării.
- Nu utilizați aparatul fără sarcină pentru a preveni supraîncălzirea.
- **PRECAUȚIE!** Opriți **ÎNTOTDEAUNA** mașina și deconectați sursa de alimentare înainte de a atinge orice piese ale motorului.
- În cazul în care cablul de alimentare este deteriorat, acesta trebuie înlocuit de producător, de agentul său de service sau de persoane cu o calificare similară pentru a evita orice pericol.
-  Acest aparat este clasificat ca fiind din clasa de protecție II.
- **AVERTISMENT!** Țineți **ÎNTOTDEAUNA** mâinile, părul lung și îmbrăcămintea departe de piesele mobile.
- Acest aparat nu trebuie utilizat pentru tăierea alimentelor congelate, a cărnii sau a peștelui etc.
- **NU ESTE ADECVAT PENTRU UTILIZARE CONTINUĂ!** Nu utilizați continuu aparatul pentru a evita supraîncălzirea motorului. Timpul de funcționare continuu nu trebuie să depășească 3 minute. Puneți din nou în funcțiune aparatul după ce acesta a fost răcit.
- **AVERTISMENT!** În timpul funcționării, țineți mâinile și ustensilele departe de recipient pentru a reduce riscul de vătămare corporală gravă și/sau de deteriorare a blenderului.
- Nu scufundați axul în apă sau lichid mai puțin de 5 cm.
- Nu utilizați mașina fără recipientul corespunzător.

Pentru montarea suportului de perete de la articolul 222393 v.02 pe perete, vă rugăm să citiți cu atenție mai jos precauțiile de siguranță importante:

- Instalarea trebuie efectuată de către tehnicianul calificat din motive de siguranță.
- Verificați înainte de instalare dacă peretele poate susține în siguranță încărcarea întregului set de aparate și a accesoriilor acestora.
- Asigurați-vă că nu există cabluri electrice, apă, gaz sau alte conducte în jurul locației de instalare.
- Consultați un contractant calificat sau un instalator calificat pentru asistență dacă nu sunteți sigur de structura peretelui.
- Strângeți bine șuruburile, dar nu le strângeți prea tare. Strângerea excesivă poate deteriora șuruburile, reducând semnificativ puterea de susținere.
- În timpul instalării, țineți animalul de companie și copiii la distanță.
- **AVERTISMENT!** Nu puneți alte lucruri decât aparatul, pentru a preveni supraîncărcarea suportului.

Domeniu de utilizare

- Acest aparat este destinat utilizării pentru aplicații comerciale, de exemplu în bucătăriile restaurantelor, cantinelor, spitalelor și întreprinderilor comerciale, cum ar fi brutăriile, buticiile etc., dar nu și pentru producția continuă în masă a alimentelor.
- Acest aparat este destinat exclusiv piureării, emulsificării și amestecării comerciale a alimentelor fierbinți și reci. Permite prepararea supelor, piureului, cremelor, masei de marțipan, cremelor de brânză etc. direct în oală. Orice altă utilizare poate duce la deteriorarea aparatului sau la vătămare corporală.

- Utilizarea aparatului în orice alt scop va fi considerată o utilizare incorectă a dispozitivului. Utilizatorul va fi singurul responsabil pentru utilizarea necorespunzătoare a dispozitivului.

Principalele componente ale produsului

(Fig. 1 de la pagina 3)

1. Buton de siguranță
2. Buton pentru viteză variabilă
3. Buton PORNIT/OPRIT
4. Buton de blocare
5. Carcasă din plastic
6. Ax blender (221884 v.02, 221891 v.02 cu un ax blender suplimentar nefurnizat, 222393 v.02 cu ax blender de 400 mm)
7. Șoaptă (doar 222393 v.02 furnizat)

Observație: Conținutul acestui manual se aplică tuturor articolelor listate, cu excepția cazului în care se specifică altfel. Aspectul poate varia față de ilustrațiile prezentate.

Masă combinată pentru axul blenderului și accesoriile pentru tel. Accesoriile de mai jos nu sunt incluse:

Nr. articol	Greutate aprox.	Dimensiuni	Descriere
--	0,5 kg	Ø 28x225 mm	Ax blender pentru 222140 v.02 (furnizat)
222164	0,81 kg	185 mm	Tel pentru 222140 v.02 (opțional)
222263	0,9 kg	250 mm	Tel pentru modelul 221884 v.02 (opțional) și 221891 v.02 (opțional)
222225	0,82 kg	Ø 35x250 mm	Ax blender pentru 221884 v.02 (opțional) și 221891 v.02 (opțional)
222232	1,02 kg	Ø 35x300 mm	
222249	1,15 kg	Ø 35x400 mm	
222256	1,56 kg	Ø 35x500 mm	

Observație: Set de articole 222393 v.02 = 221884 v.02 + 222249 + 222263 + suport de perete + seturi de instalare (2 seturi de șuruburi de montare, șaibe și șuruburi de expansiune).

Diagramă detaliată cu lista de piese

222140 v.02

(Fig. 2 de la pagina 4)

Nr. piesă	Nume piesă	Cantitate
1	Un set de pistoane cu șurub	1
2	Cablul de alimentare	1
3	Carcasă stânga și dreapta	1
4	Placa de comandă a vitezei PCB	1
5	Înveliș cablu	1
6	Tastă/capac de control al vitezei	1
7	Tabloul de presă	1



8	Comutator	1
9	Comutare teacă	1
10	Schimbarea personalului osculant	1
11	Motor	1
12	Manșon spline	1
13	Inel din cauciuc	1
14	Spline	1
15	Carcasă cap din plastic	1
16	Inel de etanșare	2
17	Lagăr	2
18	Axă de ieșire	1
19	Tub S/S	1
20	Garnitură de etanșare cu ulei	1
21	Manșon rulment	1
22	Protecție cuțit	1
23	Manșon inelar ceramic	1
24	Inel ceramic	1
25	Arc inelar din grafit	1
26	Inel din grafit	1
27	Inel convex	1
28	Lamă	1

221884 v.02, 221891 v.02, 222393 v.02
(Fig.3 de la pagina 4)

Nr. piesă	Nume piesă	Cantitate
1	Cablu de alimentare	1
2	Legătură cablu	1
3	Comutator	1
4	Șurub placă de presare	1
5	Șurub placă de presare	4
6	Panou de comandă PCB	1
7	Carcasă 1	1
8	Pistonul șurubului	1
9	Șurub placă de presare	9
10	Capac pentru evacuarea aerului	1
11	Șurub placă de presare	2
12	Carcasă 2	1
13	Manșon spline	1
14	Capac motor inferior	1
15	Motor	1
16	Capac superior motor	1

17	Șurub placă de presare	2
18	Carcasă 3	1
19	Inel	1
20	Capac pentru evacuarea aerului	1
21	Carcasă 4	1
22	Buton de blocare	1
23	Schimbarea personalului osculant	1
24	Comutare teacă	1
25	Tablou de presă	1
26	Tasta de control al vitezei	1
27	Buton de siguranță	1

Axuri blender 222225, 222232, 222249, 222256 (opțional) pentru 221884 v.02 și 221891 v.02
(Fig.4 de la pagina 5)

Nr. piesă	Nume piesă	Cantitate
1	Manșon spline	1
2	Inel de etanșare cu manșon cu caneluri	1
3	Manșon de conectare	1
4	Conectați inelul de etanșare a manșonului	3
5	Manșon de fixare	1
6	Rulment 608	2
7	Axa de ieșire (lungimea diferită depinde de modelul diferit)	1
8	Eprubetă 304 S/S (lungimea diferită depinde de modelul diferit)	1
9	Manșon rulment	1
10	Protecție cuțit	1
11	Manșon inelar ceramic	1
12	Inel ceramic	1
13	Inel din grafit	1
14	Arc inelar din grafit	1
15	Inel convex	1
16	Lamă	1

Tet 222164 (opțional) pentru 222140 v.02
(Fig.5 de la pagina 5)

Nr. piesă	Nume piesă	Cantitate
1	Inel din cauciuc siliconic	1
2	Spline	1
3	Inel de fixare 8	4
4	Șaibă lagăr	2



5	Lagăr	2
6	Manșon de conectare	1
7	Arborele angrenajului	1
8	Pistonul șurubului	1
9	Șurub carcasă	4
10	Inel de etanșare în sus	1
11	Capac superior	1
12	Rulment cu ace	2
13	Șurub	3
14	Șurub	1
15	Placă deflectoare	1
16	Inel de fixare s-a sfărâmat sfâșiat	1
17	Treapta B	1
18	Pin cilindric	1
19	Angrenaj drept	2
20	Axă de ieșire	2
21	Cheie	2
22	Inel de etanșare în jos	1
23	Capac inferior	1
24	Etanșare ulei	2
25	Șurub de fixare	2
26	Pin cilindric	2
27	Placă fixă	2
28	Inel din oțel	2
29	Bară de oțel	2
30	Manșon ax	2

12	Rulment cu ace	2
13	Șurub	3
14	Șurub	1
15	Placă deflectoare	1
16	Inel de fixare s-a sfărâmat sfâșiat	1
17	Treapta B	1
18	Pin cilindric	1
19	Angrenaj drept	2
20	Axă de ieșire	2
21	Cheie	2
22	Inel de etanșare în jos	1
23	Capac inferior	1
24	Etanșare ulei	2
25	șurub de fixare	2
26	Pin cilindric	2
27	Placă fixă	2
28	Inel din oțel	2
29	Bară de oțel	2
30	Manșon de fixare	1
31	Manșon ax	2

RO

Diagrama circuitului

222140 v.02

(Fig. 7 de la pagina 6)

- A. Rezistor variabil
B. Pornire

221884 v.02, 221891 v.02 , 222393 v.02

(Fig. 8 de la pagina 6)

- A. Rezistor variabil
B. Pornire
C. Butonul de siguranță
D. Blocare

Pregătirea înainte de utilizare

- Îndepărtați toate ambalajele și ambalajele de protecție.
 - Verificați dacă dispozitivul este în stare bună și cu toate accesoriile. În cazul unei livrări incomplete sau deteriorate, vă rugăm să contactați imediat furnizorul. În acest caz, nu utilizați dispozitivul.
 - Curățați accesoriile și aparatul înainte de utilizare (consultați ==> Curățare și întreținere).
 - Asigurați-vă că aparatul este complet uscat.
 - Puneți aparatul pe o suprafață orizontală, stabilă și rezistentă la căldură, care este sigură împotriva stropirii cu apă.
 - Păstrați ambalajul dacă intenționați să depozitați aparatul în viitor.
 - Păstrați manualul de utilizare pentru consultare ulterioară.
- NOTĂ!** Din cauza reziduurilor rezultate din fabricație, aparatul poate emite un miros ușor în timpul primelor câteva utilizări.

Tel 222263 (opțional) pentru 221884 v.02, 221891 v.02
(Fig.6 de la pagina 5)

Nr. piesă	Nume piesă	Cantitate
1	Inel din cauciuc siliconic	1
2	Spline	1
3	Inel de fixare 8	4
4	Șaibă lagăr	2
5	Lagăr	2
6	Manșon de conectare	1
7	Arborele angrenajului	1
8	Pistonul șurubului	1
9	Șurub carcasă	4
10	Inel de etanșare în sus	1
11	Capac superior	1



Acest lucru este normal și nu indică niciun defect sau pericol. Asigurați-vă că aparatul este bine aerisit.

Pregătiri înainte de montarea suportului pe perete (doar 222393 v.02)

Înainte de instalare: Verificați suportul de perete pentru orice deteriorare și caracterul complet al setului de kituri de instalare de șuruburi de montare, șaibe și șuruburi de expansiune incluse). NU instalați dacă lipsește sau este deteriorat.

Notă:

- Consultați un contractant calificat sau un instalator calificat pentru asistență dacă nu sunteți sigur de structura peretelui și asigurați-vă că procedura este efectuată în mod corespunzător și sigur.
- Lucrările de instalare trebuie efectuate de tehnicieni calificați din motive de siguranță.
- Distanța dintre orificiile șuruburilor de montare este de aproximativ 217 mm. Curățați împrejurimile înainte de instalare.
- **Important:** Înainte de a începe montarea suportului pe perete, asigurați-vă că aveți toate instrumentele, cum ar fi șurubelnița, burghiile electrice, banda de măsurare, creionul de marcare (toate nu sunt incluse).
- Suportul trebuie ancorat în siguranță pe un perete prin atașarea a două șuruburi de montare cu șuruburile de expansiune introduse.
- Fiți atent la elementele precum conductele, firele electrice și conductele de apă care se ascund în spatele pereților din zona dvs. de lucru. În timpul instalării este necesară o atenție specială.

Instrucțiuni de utilizare

222140 v.02

PRECAUȚIE: Înainte de a conecta aparatul la sursa de alimentare, verificați dacă tensiunea de alimentare corespunde cu detaliile sursei de alimentare indicate pe eticheta cu datele tehnice.

REMARCAȚI: Nu există nicio funcție de blocare pentru funcționarea continuă a acestui model 222140 v.02.

Utilizarea aparatului

1. Asigurați-vă că aparatul este deconectat de la sursa de alimentare înainte de asamblare.
2. Conectați axul/whisk-ul de amestecare la unitatea principală.
3. Verificați dacă butonul PORNIT/OPRIT este în poziția eliberat (plat).
4. Conectați aparatul la sursa de alimentare.
5. Apoi, apăsați butonul PORNIT/OPRIT. Aparatul va porni. **AVEȚI GRIJĂ!**
6. Pentru a opri aparatul, eliberați butonul PORNIT/OPRIT.

221884 v.02, 221891 v.02, 222393 v.02

PRECAUȚIE: Înainte de a conecta aparatul la sursa de alimentare, verificați dacă tensiunea de alimentare corespunde cu detaliile sursei de alimentare indicate pe eticheta cu datele tehnice.

REMARCAȚI: Nu există nicio funcție de blocare pentru funcționarea continuă a acestui model 221884 v.02 și 221891 v.02.

Pornirea și oprirea aparatului

1. Asigurați-vă că aparatul este deconectat de la sursa de alimentare înainte de asamblare.
2. Conectați axul/whisk-ul de amestecare la unitatea principală.
3. Verificați dacă butonul PORNIT/OPRIT este în poziția eliberat (plat).
4. Conectați aparatul la sursa de alimentare.
5. Apăsați și țineți apăsat mai întâi butonul Siguranță.
6. Apoi, apăsați în același timp butonul PORNIT/OPRIT. Aparatul va porni. **AVEȚI GRIJĂ!**
7. Eliberați butonul Siguranță, aparatul va continua să funcționeze.
8. Pentru a opri aparatul, eliberați butonul PORNIT/OPRIT.

Utilizarea continuă a aparatului

Urmați pașii de la 1 la 7 de mai sus, apoi:

- Cu butonul PORNIT/OPRIT în poziția „apăsat”, apăsați butonul Blocare o dată.
- Eliberați butonul PORNIT/OPRIT și aparatul va continua să funcționeze în mod continuu.
- Pentru a opri aparatul, apăsați și eliberați butonul PORNIT/OPRIT.

Variable speed operation

222140 v.02, 221884 v.02, 221891 v.02, 222393 v.02

Urmați pașii de la 1 la 7 de mai sus, apoi:

- Schimbați turația motorului rotind butonul pentru turație variabilă spre valoarea maximă sau minimă, după cum este necesar. Se recomandă pornirea dispozitivului la viteza mică atunci când folosiți telul. Cu sistemul de reglare automată a vitezei, viteza selectată va rămâne constantă chiar dacă se modifică consistența amestecului.

REMARCAȚI:

Funcția Blender stick: Pentru un control mai bun, vă recomandăm să țineți dispozitivul de îndoire de mâner și de partea inferioară a unității motorului. În plus, vă recomandăm să înclinați ușor bender-ul pentru a preveni ca clopotul să atingă partea inferioară a recipientului. Asigurați-vă întotdeauna că clopotul este scufundat suficient pentru a evita stropirea și că orificiile de ventilație ale unității motorului nu intră în contact cu niciun lichid. Pentru o eficiență optimă, două treimi din brațul de amestecare trebuie scufundate în amestecul preparat.

Funcția tel: De asemenea, puteți ține dispozitivul cu o mână bolul cu cealaltă mână, dacă este necesar. În timpul funcționării, vă recomandăm să mutați telul în vas pentru a vă asigura că amestecul este complet omogen. Țineți telul la distanță de părțile laterale ale vasului. Pentru eficiență maximă, cel puțin o cincime din lungimea telului trebuie scufundată. Nu scufundați niciodată suportul pentru tel în amestec.



Asamblarea/dezasamblarea pieselor atașate

Operațiunile de asamblare/dezasamblare a aparatului sunt efectuate cu aparatul oprit și deconectat de la sursa de alimentare.

Asamblare

222140 v.02

1. Aliniați și introduceți cuplajul axului de amestecare sau telul în ambreiajul unității principale.
2. Înșurubați bine brațul de amestecare sau telul pe unitatea principală.

221884 v.02, 221891 v.02, 222393 v.02

1. Aliniați și introduceți cuplajul axului de amestecare sau telul în ambreiajul unității principale. Asigurați-vă că partea mai îngustă a cuplajului aparatului se potrivește pe partea concavă a cuplajului axului blenderului sau brațului cu tel.
2. Înșurubați piulița în sus pentru a o fixa ferm pe unitatea principală.

Urmați pașii de mai sus în ordine inversă pentru a dezambla accesoriile.

Curățare și întreținere

- **ATENȚIE!** Deconectați întotdeauna aparatul de la sursa de alimentare și răciți-l înainte de depozitare, curățare și întreținere.
- Nu utilizați jet de apă sau un aparat de curățat cu aburi pentru curățare și nu împingeți aparatul sub apă, deoarece componentele se vor uda și se pot produce șocuri electrice.
- Dacă aparatul nu este păstrat într-o stare bună de curățenie, acest lucru poate afecta negativ durata de viață. Oa aparatului și poate duce la o situație periculoasă.
- Reziduurile alimentare trebuie curățate regulat și scoase din aparat. Dacă aparatul nu este curățat corespunzător, durata sa de viață va fi redusă și poate duce la o stare periculoasă în timpul utilizării.

Curățare

- Curățați suprafața exterioară răcită cu o lavetă sau un burete ușor umezit cu o soluție slabă de săpun.
- Din motive de igienă, aparatul trebuie curățat înainte și după utilizare.
- Evitați contactul cu apa al componentelor electrice.
- Nu scufundați niciodată aparatul în apă sau în alte lichide.
- Nu utilizați niciodată agenți de curățare agresivi, bureți abrazivi sau agenți de curățare care conțin clor. Nu utilizați bureți de sârmă, ustensile metalice sau orice obiecte ascuțite sau tăioase pentru curățare. Nu utilizați benzină sau solvenți!
- Nicio piesă nu poate fi spălată în mașina de spălat vase.

Întreținere

- Verificați regulat funcționarea aparatului pentru a preveni accidentele grave.
- Dacă vedeți că aparatul nu funcționează corespunzător sau că există o problemă, opriți-l și contactați furnizorul.
- Toate lucrările de întreținere, instalare și reparații trebuie efectuate de tehnicieni specializați și autorizați sau recomandați de producător.

Transport și depozitare

- Înainte de depozitare, asigurați-vă întotdeauna că aparatul a fost deconectat de la sursa de alimentare și s-a răcit complet.
- Depozitați aparatul într-un loc răcoros, curat și uscat.
- Nu puneți niciodată obiecte grele pe aparat, deoarece acesta se poate deteriora.
- Nu mutați aparatul în timp ce acesta este în funcțiune. Deconectați aparatul de la sursa de alimentare când îl mutați și țineți-l în partea de jos.

Depanare

În cazul unei pene de curent sau dacă dispozitivul a fost deconectat, eliberați butonul PORNIT/OPRIT, verificați sursa de alimentare și reporniți dispozitivul.

Dacă dispozitivul este oprit din cauza supraîncălzirii, reporniți butonul PORNIT/OPRIT și deconectați menghina, așteptați câteva minute pentru ca motorul să se răcească și mecanismul de siguranță termică să fie resetat, apoi reporniți dispozitivul. Dacă nu poate fi determinată cauza problemei: eliberați butonul PORNIT/OPRIT, deconectați dispozitivul, verificați mai jos:

1. ștecherul
2. lamele se rotesc liber în clopot,
3. starea cablului de alimentare,
4. axul de acționare se poate roti liber. În acest scop, scoateți clopotul și testați manual rotirea capătului axului de acționare.

Dacă apare o defecțiune care este menționată în acest manual de utilizare, consultați comerciantul sau returnați dispozitivul la serviciul post-vânzare.

Garanție

Orice defect care afectează funcționalitatea aparatului care devine evident în termen de un an de la achiziție va fi reparat prin reparații gratuite sau înlocuire, cu condiția ca aparatul să fi fost utilizat și întreținut în conformitate cu instrucțiunile și să nu fi fost abuzat sau utilizat necorespunzător în niciun fel. Drepturile dvs. legale nu sunt afectate. Dacă aparatul este revendicat în garanție, specificați unde și când a fost achiziționat și includeți doada achiziționării (de ex. chitanță).

În conformitate cu politica noastră de dezvoltare continuă a produselor, ne rezervăm dreptul de a modifica fără preaviz produsul, ambalajul și specificațiile documentației.

Aruncați și protejați mediul înconjurător

La scoaterea din uz a aparatului, produsul nu trebuie eliminat împreună cu alte deșeuri menajere. În schimb, este responsabilitatea dvs. să eliminați deșeurile de echipamente prin predarea acestora la un punct de colectare desemnat. Nerespectarea acestei reguli poate fi penalizată în conformitate cu reglementările aplicabile privind eliminarea deșeurilor. Colectarea și reciclarea separată a deșeurilor dvs. de echipamente la momentul eliminării va ajuta la conservarea resurselor naturale și va asigura reciclarea acestora într-o manieră care protejează sănătatea umană și mediul înconjurător.

Pentru mai multe informații despre locul în care vă puteți lăsa deșeurile pentru reciclare, vă rugăm să contactați compania locală de colectare a deșeurilor. Producătorii și importatorii nu își asumă responsabilitatea pentru reciclarea, tratarea și eliminarea ecologică, fie direct, fie printr-un sistem public.


RO



Αγαπητέ πελάτη,

Σας ευχαριστούμε που αγοράσατε αυτή τη συσκευή HENDI. Διαβάστε προσεκτικά αυτό το εγχειρίδιο χρήστη, δίνοντας ιδιαίτερα προσοχή στους κανονισμούς ασφαλείας που περιγράφονται παρακάτω, πριν από την πρώτη εγκατάσταση και χρήση αυτής της συσκευής.


Οδηγίες ασφαλείας

- Χρησιμοποιείτε τη συσκευή μόνο για τον προβλεπόμενο σκοπό για τον οποίο σχεδιάστηκε, όπως περιγράφεται στο παρόν εγχειρίδιο.
- Ο κατασκευαστής δεν φέρει ευθύνη για τυχόν ζημιές που προκλήθηκαν από εσφαλμένη λειτουργία και ακατάλληλη χρήση.
-  **ΚΙΝΔΥΝΟΣ! ΚΙΝΔΥΝΟΣ ΗΛΕΚΤΡΟΠΛΗΞΙΑΣ!** Μην επιχειρήσετε να επισκευάσετε τη συσκευή μόνοι σας. Μην εμβαθίζετε τα ηλεκτρικά μέρη της συσκευής σε νερό ή άλλα υγρά. Μην κρατάτε ποτέ τη συσκευή κάτω από τρεχούμενο νερό.
- **ΜΗ ΧΡΗΣΙΜΟΠΟΙΕΙΤΕ ΠΟΤΕ ΣΥΣΚΕΥΗ ΠΟΥ ΈΧΕΙ ΥΠΟΣΤΕΙ ΖΗΜΙΑ!** Ελέγχετε τακτικά τις ηλεκτρικές συνδέσεις και το καλώδιο για τυχόν ζημιές. Σε περίπτωση ζημιάς, αποσυνδέστε τη συσκευή από την παροχή ρεύματος. Οποιοδήποτε επισκευές πρέπει να πραγματοποιούνται μόνο από προμηθευτή ή εξειδικευμένο άτομο για την αποφυγή κινδύνου ή τραυματισμού.
- **ΠΡΟΕΙΔΟΠΟΙΗΣΗ!** Κατά την τοποθέτηση της συσκευής, δρομολογήστε το καλώδιο ρεύματος με ασφάλεια, εάν είναι απαραίτητο, για να αποφύγετε τυχόν ακούσιο τράβηγμα, ζημιά, επαφή με την επιφάνεια θέρμανσης ή κίνδυνο παρασπάτηματος.
- **ΠΡΟΕΙΔΟΠΟΙΗΣΗ!** Εφόσον το φως είναι στην πρίζα, η συσκευή είναι συνδεδεμένη στην παροχή ρεύματος.
- **ΠΡΟΕΙΔΟΠΟΙΗΣΗ!** Ανεργονοποιείτε ΠΑΝΤΟΤΕ τη συσκευή πριν από την αποσύνδεση από την παροχή ρεύματος, τον καθαρισμό, τη συντήρηση ή την αποθήκευση.
- Συνδέστε τη συσκευή μόνο σε πρίζα με την τάση και τη συχνότητα που αναφέρονται στην ετικέτα της συσκευής.
- Μην αγγίζετε το φως/τις ηλεκτρικές συνδέσεις με βρεγμένα ή υγρά χέρια.
- Διατηρείτε τη συσκευή και το φως/τις ηλεκτρικές συνδέσεις μακριά από νερό ή άλλα υγρά. Εάν η συσκευή πέσει σε νερό, αφαιρέστε αμέσως τις συνδέσεις τροφοδοσίας. Μην χρησιμοποιείτε τη συσκευή μέχρι να ελεγχθεί από πιστοποιημένο τεχνικό. Η μη τήρηση αυτών των οδηγιών θα προκαλέσει κινδύνους απειλητικούς για τη ζωή.
- Συνδέστε το τροφοδοτικό σε μια εύκολα προσβάσιμη πρίζα, ώστε να μπορείτε να αποσυνδέσετε τη συσκευή αμέσως σε περίπτωση έκτακτης ανάγκης.
- Βεβαιωθείτε ότι το καλώδιο δεν έρχεται σε επαφή με αιχμηρά ή ζεστά αντικείμενα και φυλάξτε το μακριά από ανοικτή φωτιά. Μην τραβάτε ποτέ το καλώδιο ρεύματος για να το αποσυνδέσετε από την πρίζα, αλλά να τραβάτε πάντα το φως.
- Μην μεταφέρετε ποτέ τη συσκευή από το καλώδιό της.
- Μην προσπαθήσετε ποτέ να ανοίξετε μόνοι σας το περίβλημα της συσκευής.
- Μην εισάγετε αντικείμενα στο περίβλημα της συσκευής.
- Μην αφήνετε ποτέ τη συσκευή χωρίς επίβλεψη κατά τη διάρκεια της χρήσης.
- Ο χειρισμός της συσκευής αυτής πρέπει να γίνεται από εκπαιδευμένο προσωπικό στην κουζίνα του εστιατορίου, σε καντίνες ή σε μπαρ κ.λπ.
- Η συσκευή αυτή δεν πρέπει να χρησιμοποιείται από άτομα με

μειωμένες σωματικές, αισθητηριακές ή πνευματικές ικανότητες ή άτομα με έλλειψη εμπειρίας και γνώσης.

- Η συσκευή αυτή δεν πρέπει σε καμία περίπτωση να χρησιμοποιείται από παιδιά.
- Διατηρείτε τη συσκευή και τις ηλεκτρικές της συνδέσεις μακριά από παιδιά.
- Μην χρησιμοποιείτε ποτέ εξαρτήματα ή πρόσθετες συσκευές εκτός από αυτές που παρέχονται με τη συσκευή ή συνιστώνται από τον κατασκευαστή. Διαφορετικά, μπορεί να υπάρξει κίνδυνος για την ασφάλεια του χρήστη και να προκληθεί ζημιά στη συσκευή. Χρησιμοποιείτε μόνο γνήσια εξαρτήματα και παρελκόμενα.
- Μην χρησιμοποιείτε αυτή τη συσκευή με εξωτερικό χρονοδιακόπτη ή σύστημα τηλεχειρισμού.
- Μην τοποθετείτε τη συσκευή πάνω σε θερμαντικό αντικείμενο (βενζινοκίνητο, ηλεκτρικό, κάρβουνο κ.λπ.).
- Μην καλύπτετε τη συσκευή σε λειτουργία.
- Μην τοποθετείτε αντικείμενα επάνω στη συσκευή.
- Μην χρησιμοποιείτε τη συσκευή κοντά σε γυμνές φλόγες, εκρηκτικά ή εύφλεκτα υλικά. Να χειρίζεστε πάντα τη συσκευή σε οριζόντιο, σταθερό, καθαρό, ανθεκτικό στη θερμότητα και στεγνή επιφάνεια.
- Η συσκευή δεν είναι κατάλληλη για εγκατάσταση σε χώρο όπου μπορεί να χρησιμοποιηθεί πίδακας νερού.
- Αφήστε χώρο τουλάχιστον 20 cm γύρω από τη συσκευή για εξαερισμό κατά τη χρήση.
- **ΠΡΟΕΙΔΟΠΟΙΗΣΗ!** Διατηρείτε όλα τα ανοίγματα εξαερισμού στη συσκευή ελεύθερα από εμπόδια.

Ειδικές οδηγίες ασφαλείας

- Αυτή η συσκευή δεν προορίζεται για οικιακή χρήση.
- **ΠΡΟΕΙΔΟΠΟΙΗΣΗ!** Να είστε ιδιαίτερα προσεκτικοί κατά το χειρισμό των δίσκων κοπής. Φοράτε προστατευτικά γάντια (δεν παρέχονται) εάν είναι απαραίτητα.
- **ΠΡΟΕΙΔΟΠΟΙΗΣΗ! ΟΙ ΛΕΠΙΔΕΣ ΕΙΝΑΙ ΚΟΦΤΕΡΕΣ. ΚΡΑΤΗΣΤΕ ΤΑ ΧΕΡΙΑ ΣΑΣ ΜΑΚΡΙΑ!**
- **ΚΙΝΔΥΝΟΣ ΤΡΑΥΜΑΤΙΣΜΟΥ!** Θα πρέπει να προσέχετε όταν χειρίζεστε τις αιχμηρές λεπίδες κοπής κατά τη διάρκεια του καθαρισμού.
- Μην θέσετε τη συσκευή σε λειτουργία χωρίς φορτίο για την αποφυγή υπερθέρμανσης.
- **ΠΡΟΣΟΧΗ!** Ανεργονοποιείτε ΠΑΝΤΟΤΕ το μηχάνημα και αποσυνδέστε το τροφοδοτικό πριν αγγίξετε οποιαδήποτε εξαρτήματα του κινητήρα.
- Εάν το καλώδιο τροφοδοσίας έχει υποστεί ζημιά, θα πρέπει να αντικατασταθεί από τον κατασκευαστή, τον αντιπρόσωπο σέρβις ή από κατάλληλα καταρτισμένα άτομα, προκειμένου να αποφευχθεί τυχόν κίνδυνος.
-  Αυτή η συσκευή ταξινομείται ως προστασία κατηγορίας II.
- **ΠΡΟΕΙΔΟΠΟΙΗΣΗ!** Διατηρείτε ΠΑΝΤΟΤΕ τα χέρια, τα μακριά μαλλιά και τα ρούχα μακριά από τα κινούμενα μέρη.
- Η συσκευή αυτή δεν πρέπει να χρησιμοποιείται για την κοπή κατεψυγμένων τροφίμων, κρεατικών ή ψαριών, κ.λπ.
- **ΔΕΝ ΕΙΝΑΙ ΚΑΤΑΛΛΗΛΟ ΓΙΑ ΣΥΝΕΧΗ ΧΡΗΣΗ!** Μην λειτουργείτε συνεχώς τη συσκευή για να αποφύγετε την υπερθέρμανση του κινητήρα. Ο χρόνος συνεχούς λειτουργίας δεν πρέπει να υπερβαίνει τα 3 λεπτά. Ενεργοποιήστε ξανά τη συσκευή, αφού κρυώσει.
- **ΠΡΟΕΙΔΟΠΟΙΗΣΗ!** Κατά τη διάρκεια της λειτουργίας, διατηρείτε τα χέρια και τα σκέλη μακριά από το δοχείο για να μειώσετε



τον κίνδυνο σοβαρού τραυματισμού ή/και ζημιάς στο μπλέντερ.

- Μην εμβαπτίζετε τον άξονα σε νερό ή υγρό μήκους μικρότερου από 5 cm.
- Μην χρησιμοποιείτε το μηχανήμα χωρίς το κατάλληλο δοχείο.

Για την τοποθέτηση του επιτοίχιου στηρίγματος του στοιχείου 222393 v.02 στον τοίχο, διαβάστε προσεκτικά τις παρακάτω σημαντικές προφυλάξεις ασφαλείας:

- Η εγκατάσταση θα πρέπει να γίνεται από εξειδικευμένο τεχνικό για λόγους ασφαλείας.
- Βεβαιωθείτε πριν από την εγκατάσταση ότι ο τοίχος μπορεί να υποστηρίξει με ασφάλεια τη φόρτωση ολόκληρου του σετ της συσκευής και των εξαρτημάτων της.
- Βεβαιωθείτε ότι δεν υπάρχουν ηλεκτρικά καλώδια, νερό, αέριο ή άλλες γραμμές γύρω από τη θέση εγκατάστασης.
- Συμβουλευτείτε έναν εξειδικευμένο εργολάβο ή τεχνικό εγκατάστασης για βοήθεια εάν δεν είστε σίγουροι για τη δομή του τοίχου.
- Σφιζετε καλά τις βίδες, αλλά μην τις σφίξετε υπερβολικά. Το υπερβολικό σφίξιμο μπορεί να προκαλέσει ζημιά στις βίδες, μειώνοντας σημαντικά την ισχύ συγκράτησης.
- Κατά την εγκατάσταση, κρατήστε μακριά το κατοικίδιο και τα παιδιά.
- **ΠΡΟΕΙΔΟΠΟΙΗΣΗ!** Μην τοποθετείτε άλλα πράγματα εκτός από τη συσκευή για να αποτρέψετε την υπερφόρτωση του βραχίονα.

Προβλεπόμενη χρήση

- Αυτή η συσκευή προορίζεται για χρήση σε εμπορικές εφαρμογές, για παράδειγμα σε κουζίνες εστιατορίων, κυλικείων, νοσοκομείων και εμπορικών επιχειρήσεων, όπως αρτοποιεία, βουτιές κ.λπ., αλλά όχι για συνεχή μαζική παραγωγή τροφίμων.
- Αυτή η συσκευή προορίζεται μόνο για τον καθαρισμό, τη γαλακτωματοποίηση και την εμπορική ανάμιξη ζεστών και κρύων τροφίμων. Επιτρέπει την προετοιμασία σούπας, πουρέ, κρεμών, μάζας με μαρζιπάνη, κρεμών τυριών κ.λπ. απευθείας στην κατσαρόλα. Οποιοδήποτε άλλη χρήση μπορεί να προκαλέσει ζημιά στη συσκευή ή τραυματισμό.
- Η λειτουργία της συσκευής για οποιονδήποτε άλλο σκοπό θα πρέπει να θεωρείται εσφαλμένη χρήση της συσκευής. Ο χρήστης θα είναι αποκλειστικά υπεύθυνος για την ακατάλληλη χρήση της συσκευής.

Κύρια μέρη του προϊόντος

(Εικ. 1 στη σελίδα 3)

1. Κουμπί ασφαλείας
2. Κουμπί μεταβλητής ταχύτητας
3. Κουμπί ON/OFF
4. Κουμπί ασφάλισης
5. Πλαστικό περίβλημα
6. Άξονας μπλέντερ (221884 v.02, 221891 v.02 με πρόσθετο άξονα μπλέντερ που δεν παρέχεται, 222393 v.02 με άξονα μπλέντερ 400 mm)
7. Αναδευτήρας (παρέχεται μόνο 222393 v.02)

Παρατήρηση: Το περιεχόμενο αυτού του εγχειριδίου ισχύει για όλα τα στοιχεία που αναφέρονται, εκτός εάν ορίζεται διαφορετικά. Η εμφάνιση μπορεί να διαφέρει από τις εικόνες που εμφανίζονται.

Συνδυαστικό τραπέζι για τον άξονα του μπλέντερ και τα εξαρτήματα ανάδευσης. Τα παρακάτω παρελκόμενα δεν περιλαμβάνονται:

Αρ. στοιχείου	Κατά προσέγγιση βάρος	Διαστάσεις	Περιγραφή
--	0,5 kg	Ø 28x225 mm	Άξονας μπλέντερ για 22140 v.02 (παρέχεται)
222164	0,81 kg	185 mm	Χτύπημα για 22140 v.02 (προαιρετικό)
222263	0,9 kg	250 mm	Αναδευτήρας για το μοντέλο 221884 v.02 (προαιρετικός) και 221891 v.02 (προαιρετικός)
222225	0,82 kg	Ø 35x250 mm	Άξονας μπλέντερ για 221884 v.02 (προαιρετικά) και 221891 v.02 (προαιρετικά)
222232	1,02 kg	Ø 35x300 mm	
222249	1,15 kg	Ø 35x400 mm	
222256	1,56 kg	Ø 35x500 mm	

GR

Παρατήρηση: Σετ του στοιχείου 222393 v.02 = 221884 v.02 + 222249 + 222263 + στήριγμα τοίχου + κιτ εγκατάστασης (2 σετ βιδών στερέωσης, ροδελών και μπουλονιών επέκτασης).

Εκρηκτικό διάγραμμα με λίστα εξαρτημάτων 222140 v.02

(Σχ.2 στη σελίδα 4)

Αρ. Εξαρτήματος	Όνομα εξαρτήματος	Ποσότητα
1	Ένα σετ εμβόλων βιδών	1
2	Καλώδιο ρεύματος	1
3	Αριστερό και δεξί περίβλημα	1
4	Πλακέτα ελέγχου ταχύτητας PCB	1
5	Θηκάρι καλωδίων	1
6	Πλήκτρο ελέγχου ταχύτητας/κάλυμμα	1
7	Πλακέτα πίεσης	1
8	Διακόπτης	1
9	Εναλλαγή θηκαριού	1
10	Αλλαγή ταλοντούχου προσωπικού	1
11	Κινητήρας	1
12	Χιτώνιο Spline	1
13	Ελαστικός δακτύλιος	1
14	Στύψιμο	1
15	Πλαστικό περίβλημα κεφαλής	1
16	Δακτύλιος στεγανοποίησης	2
17	Ρουλεμάν	2
18	Άξονας εξόδου	1
19	Σωλήνας S/S	1



20	Στεγανοποίηση λαδιού	1
21	Χιτώνιο τριβέα	1
22	Προστατευτικό μαχαριού	1
23	Κεραμικό δακτυλοειδές χιτώνιο	1
24	Κεραμικός δακτύλος	1
25	Ελατήριο δακτύλιου γραφίτη	1
26	Δακτυλίδι γραφίτη	1
27	Κυρτός δακτύλος	1
28	Λεπίδα	1

221884 v.02, 221891 v.02, 222393 v.02
(Σχ.3 στη σελίδα 4)

GR

Αρ. Εξαρτήματος	Όνομα εξαρτήματος	Ποσότητα
1	Καλώδιο ρεύματος	1
2	Δεματικό καλωδίων	1
3	Διακόπτης	1
4	Βίδα πλακέτας πίεσης	1
5	Βίδα πλακέτας πίεσης	4
6	Πίνακας ελέγχου PCB	1
7	Περιβλήμα 1	1
8	Βιδωτό έμβολο	1
9	Βίδα πλακέτας πίεσης	9
10	Κάλυμμα εξόδου αέρα	1
11	Βίδα πλακέτας πίεσης	2
12	Περιβλήμα 2	1
13	Χιτώνιο Spline	1
14	Κάτω κάλυμμα κινητήρα	1
15	Κινητήρας	1
16	Άνω κάλυμμα κινητήρα	1
17	Βίδα πλακέτας πίεσης	2
18	Περιβλήμα 3	1
19	Δακτύλιος	1
20	Κάλυμμα εξόδου αέρα	1
21	Περιβλήμα 4	1
22	Κουμπί ασφαλείας	1
23	Αλλαγή ταλοντόκου προσωπικού	1
24	Εναλλαγή θηκαριού	1
25	Πλακέτα πίεσης	1
26	Πλήκτρο ελέγχου ταχύτητας	1
27	Κουμπί ασφαλείας	1

Άξονες μπλέντερ 222225, 222232, 22249, 222256 (προαιρετικά)
για 221884 v.02, 221891 v.02
(Σχ.4 στη σελίδα 5)

Αρ. Εξαρτήματος	Όνομα εξαρτήματος	Ποσότητα
1	Χιτώνιο Spline	1
2	Δακτύλιος στεγανοποίησης χιτωνίου Spline	1
3	Χιτώνιο σύνδεσης	1
4	Συνδέστε τον δακτύλιο στεγανοποίησης του χιτωνίου	3
5	Χιτώνιο στερέωσης	1
6	Ρουλεμάν 608	2
7	Άξονας εξόδου (Το διαφορετικό μήκος εξαρτάται από το διαφορετικό μοντέλο)	1
8	Σωλήνας 304 S/S (Το διαφορετικό μήκος εξαρτάται από το διαφορετικό μοντέλο)	1
9	Χιτώνιο τριβέα	1
10	Προστατευτικό μαχαριού	1
11	Κεραμικό δακτυλοειδές χιτώνιο	1
12	Κεραμικός δακτύλος	1
13	Δακτυλίδι γραφίτη	1
14	Ελατήριο δακτύλιου γραφίτη	1
15	Κυρτός δακτύλος	1
16	Λεπίδα	1

Αναδευτήρας 222164 (προαιρετικός) για 222140 v.02
(Σχ.5 στη σελίδα 5)

Αρ. Εξαρτήματος	Όνομα εξαρτήματος	Ποσότητα
1	Ελαστικός δακτύλιος σιλικόνης	1
2	Στύψιμο	1
3	Ø8 Δακτύλιος συγκράτησης	4
4	Ροδέλα ρουλεμάν	2
5	Ρουλεμάν	2
6	Χιτώνιο σύνδεσης	1
7	Άξονας γρνασιών	1
8	Βιδωτό έμβολο	1
9	Βίδα περιβλήματος	4
10	Επάνω δακτύλιος στεγανοποίησης	1
11	Επάνω κάλυμμα	1
12	Ρουλεμάν βελόνας	2
13	Βίδα	3
14	Βίδα	1
15	Πλάκα διαφράγματος	1



16	Δακτύλιος συγκράτησης Ø16	1
17	Γρανάζι Β	1
18	Κυλινδρική περόνη	1
19	Ευθεία σχέση μετάδοσης	2
20	Άξονας εξόδου	2
21	Κλειδί	2
22	Δακτύλιος στεγανοποίησης κάτω	1
23	Κάτω κάλυμμα	1
24	Στεγανοποίηση λαδιού	2
25	Βίδα στερέωσης	2
26	Κυλινδρική περόνη	2
27	Σταθερή πλακέτα	2
28	Χαλύβδινος δακτύλιος	2
29	Χαλύβδινη ράβδος	2
30	Χιτώνιο άξονα	2

23	Κάτω κάλυμμα	1
24	Στεγανοποίηση λαδιού	2
25	Βίδα ρύθμισης	2
26	Κυλινδρική περόνη	2
27	Σταθερή πλακέτα	2
28	Χαλύβδινος δακτύλιος	2
29	Χαλύβδινη ράβδος	2
30	Χιτώνιο στερέωσης	1
31	Χιτώνιο άξονα	2

Διάγραμμα κυκλώματος

222140 v.02

(Εικ. 7 στη σελίδα 6)

- A. Μεταβλητή αντίσταση
B. Έναρξη

221884 v.02, 221891 v.02, 222393 v.02

(Εικ. 8 στη σελίδα 6)

- A. Μεταβλητή αντίσταση
B. Έναρξη
Γ. Κομπή ασφαλείας
Δ. Κλειδίωμα

Αναθευτήρας 222263 (προαιρετικός) για 221884 v.02, 221891 v.02
(Σχ.6 στη σελίδα 5)

Αρ. Εξαρτήματος	Όνομα εξαρτήματος	Ποσότητα
1	Ελαστικός δακτύλιος σιλικόνης	1
2	Στύψιμο	1
3	Ø8 Δακτύλιος συγκράτησης	4
4	Ροδέλα ρουλεμάν	2
5	Ρουλεμάν	2
6	Χιτώνιο σύνδεσης	1
7	Άξονας γραναζιών	1
8	Βιδωτό έμβολο	1
9	Βίδα περιβλήματος	4
10	Επάνω δακτύλιος στεγανοποίησης	1
11	Επάνω κάλυμμα	1
12	Ρουλεμάν βελόνας	2
13	Βίδα	3
14	Βίδα	1
15	Πλάκα διαφράγματος	1
16	Δακτύλιος συγκράτησης Ø16	1
17	Γρανάζι Β	1
18	Κυλινδρική περόνη	1
19	Ευθεία σχέση μετάδοσης	2
20	Άξονας εξόδου	2
21	Κλειδί	2
22	Δακτύλιος στεγανοποίησης κάτω	1

GR

Προετοιμασία πριν από τη χρήση

- Αφαιρέστε όλη την προστατευτική συσκευασία και το περιτύλιγμα.
- Ελέγξτε ότι η συσκευή είναι σε καλή κατάσταση και με όλα τα παρελκόμενα. Σε περίπτωση ατελούς ή κατεστραμμένης παράδοσης, επικοινωνήστε άμεσα με τον προμηθευτή. Σε αυτή την περίπτωση, μη χρησιμοποιείτε τη συσκευή.
- Καθαρίστε τα εξαρτήματα και τη συσκευή πριν από τη χρήση (βλ. => Καθαρισμός και συντήρηση).
- Βεβαιωθείτε ότι η συσκευή είναι εντελώς στεγνή.
- Τοποθετήστε τη συσκευή σε οριζόντια, σταθερή και ανθεκτική στη θερμότητα επιφάνεια, η οποία είναι ασφαλής για πιτσιλιές νερού.
- Φυλάξτε τη συσκευασία εάν σκοπεύετε να αποθηκεύσετε τη συσκευή σας στο μέλλον.
- Φυλάξτε το εγχειρίδιο χρήσης για μελλοντική αναφορά.

ΣΗΜΕΙΩΣΗ! Λόγω υπολειμμάτων από την κατασκευή, η συσκευή μπορεί να εκπέμψει ελαφριά οσμή κατά τη διάρκεια των πρώτων λίγων χρήσεων. Αυτό είναι φυσιολογικό και δεν υποδεικνύει κανένα ελάττωμα ή κίνδυνο. Βεβαιωθείτε ότι η συσκευή αερίζεται καλά.

Προετοιμασίες πριν από την τοποθέτηση του βραχίονα στον τοίχο (μόνο στην έκδοση 222393 v.02)

Πριν από την εγκατάσταση: Ελέγξτε τον επιτοίχιο βραχίονα για τυχόν ζημιά και για την πληρότητα του σετ των κιτ εγκατάστασης των βιδών στερέωσης, των ροδελών και των μπουλονιών επέκτασης που περιλαμβάνονται). ΜΗΝ το εγκαταστήσετε εάν λείπει ή έχει υποστεί ζημιά.

Σημείωση:

- Συμβουλευτείτε έναν εξειδικευμένο εργολάβο ή τεχνικό εγκατάστασης για βοήθεια εάν δεν είστε σίγουροι για τη δομή του τοίχου και βεβαιωθείτε ότι η διαδικασία εκτελείται σωστά και με ασφάλεια.



- Οι εργασίες εγκατάστασης πρέπει να εκτελούνται από ειδικευμένους τεχνικούς για λόγους ασφαλείας.
- Η απόσταση μεταξύ των οπών των βιδών στερέωσης είναι περίπου 217 mm. Καθαρίστε το περιβάλλον πριν από την εγκατάσταση.
- Σημαντικό: Πριν ξεκινήσετε την τοποθέτηση του βραχίονα στον τοίχο, βεβαιωθείτε ότι έχετε όλα τα εργαλεία, όπως κατασβίδι, ηλεκτρικά τρυπάνια, ταινία μέτρησης, μολύβι σήμανσης (δεν περιλαμβάνονται όλα).
- Ο βραχίονας πρέπει να είναι σταθερά στερεωμένος σε τοίχο προσαρτώντας δύο βίδες στερέωσης με τους εκτονωτικούς κοχλίες τοποθετημένους.
- Έχετε υπόψη σας τα αντικείμενα όπως οι αγωγοί, τα ηλεκτρικά καλώδια και οι σωλήνες νερού που κρύβονται πίσω από τους τοίχους στον χώρο εργασίας σας. Απαιτείται ιδιαίτερη προσοχή κατά την εγκατάσταση.

GR

Οδηγίες λειτουργίας

222140 v.02

ΠΡΟΣΟΧΗ: Πριν συνδέσετε τη συσκευή στην παροχή ρεύματος, βεβαιωθείτε ότι η τάση της παροχής ρεύματος αντιστοιχεί στις λεπτομέρειες της παροχής ρεύματος που αναγράφονται στην ετικέτα τεχνικών χαρακτηριστικών.

ΣΗΜΑΝΣΗ: Δεν υπάρχει λειτουργία κλειδώματος για συνεχή λειτουργία για αυτό το μοντέλο 222140 v.02.

Λειτουργία της συσκευής

1. Βεβαιωθείτε ότι η συσκευή έχει αποσυνδεθεί από την παροχή ρεύματος πριν από τη συναρμολόγηση.
2. Συνδέστε τον άξονα/αναδευτήρα ανάμειξης στην κύρια μονάδα.
3. Βεβαιωθείτε ότι το κουμπί ON/OFF βρίσκεται στη θέση απελευθέρωσης (επίπεδη).
4. Συνδέστε τη συσκευή στην παροχή ρεύματος.
5. Στη συνέχεια, πατήστε το κουμπί ON/OFF. Η συσκευή θα ενεργοποιηθεί. **ΝΑ ΕΙΣΤΕ ΠΡΟΣΕΚΤΙΚΟΙ!**
6. Για να απενεργοποιήσετε τη συσκευή, αφήστε το κουμπί ON/OFF.

221884 v.02, 221891 v.02, 222393 v.02

ΠΡΟΣΟΧΗ: Πριν συνδέσετε τη συσκευή στην παροχή ρεύματος, βεβαιωθείτε ότι η τάση της παροχής ρεύματος αντιστοιχεί στις λεπτομέρειες της παροχής ρεύματος που αναγράφονται στην ετικέτα τεχνικών χαρακτηριστικών.

ΣΗΜΑΝΣΗ: Δεν υπάρχει λειτουργία κλειδώματος για συνεχή λειτουργία για αυτό το μοντέλο 221884 v.02 & 221891 v.02.

Εκκίνηση και διακοπή της συσκευής

1. Βεβαιωθείτε ότι η συσκευή έχει αποσυνδεθεί από την παροχή ρεύματος πριν από τη συναρμολόγηση.
2. Συνδέστε τον άξονα/αναδευτήρα ανάμειξης στην κύρια μονάδα.
3. Βεβαιωθείτε ότι το κουμπί ON/OFF βρίσκεται στη θέση απελευθέρωσης (επίπεδη).
4. Συνδέστε τη συσκευή στην παροχή ρεύματος.
5. Πιέστε πρώτα και κρατήστε πατημένο το κουμπί ασφαλείας.
6. Στη συνέχεια, πιέστε ταυτόχρονα το κουμπί ON/OFF. Η συσκευή θα ξεκινήσει. **ΝΑ ΕΙΣΤΕ ΠΡΟΣΕΚΤΙΚΟΙ!**
7. Αφήστε το κουμπί ασφαλείας, η συσκευή θα συνεχίσει να λειτουργεί.
8. Για να διακόψετε τη λειτουργία της συσκευής, αφήστε το κουμπί ON/OFF.

Συνεχής λειτουργία της συσκευής

Ακολουθήστε τα βήματα 1 έως 7 παραπάνω και στη συνέχεια:

- Με το κουμπί ON/OFF στη θέση «πατημένο», πιέστε το κουμπί ασφάλους μία φορά.
- Αφήστε το κουμπί ενεργοποίησης/απενεργοποίησης και η συσκευή θα συνεχίσει να λειτουργεί σε συνεχή λειτουργία.
- Για να απενεργοποιήσετε τη συσκευή, πιέστε και αφήστε το κουμπί ON/OFF.

Λειτουργία μεταβλητής ταχύτητας

222140 v.02, 221884 v.02, 221891 v.02, 222393 v.02

Ακολουθήστε τα βήματα 1 έως 7 παραπάνω και στη συνέχεια:

- Αλλάξτε την ταχύτητα του κινητήρα στρέφοντας το κουμπί μεταβλητής ταχύτητας προς τη μέγιστη ή την ελάχιστη ταχύτητα, όπως απαιτείται. Συνιστάται η εκκίνηση της συσκευής σε χαμηλή ταχύτητα κατά τη χρήση του αναδευτήρα. Με το σύστημα αυτορυθμιζόμενης ταχύτητας, η επιλεγμένη ταχύτητα θα παραμείνει σταθερή ακόμη και αν αλλάξει η συνοχή του μίγματος σας.

ΣΗΜΑΝΣΗ:

Λειτουργία μπλέντερ: Για καλύτερο έλεγχο, συνιστούμε να κρατάτε το εργαλείο κάμψης από τη λαβή και το κάτω μέρος της μονάδας κινητήρα. Επιπλέον, σας συνιστούμε να γυρίζετε ελαφρά το εργαλείο κάμψης για να αποτρέψετε την επαφή του κουδουνιού με το κάτω μέρος του δοχείου. Να βεβαιώνεστε πάντα ότι το κουδούνι είναι επαρκώς εμβαπτισμένο για να αποφύγετε το πιτσίλιγμα και ότι οι αεραγωγοί της μονάδας κινητήρα δεν έρχονται σε επαφή με οποιοδήποτε υγρό. Για βέλτιστη απόδοση, τα δύο τρίτα του βραχίονα ανάμειξης πρέπει να εμβαπτίζονται στο μείγμα που προετοιμάζεται.

Λειτουργία αναδευτήρα: Μπορείτε επίσης να κρατήσετε τη συσκευή με το ένα χέρι το μολ με το άλλο χέρι, εάν είναι απαραίτητο. Κατά τη διάρκεια της λειτουργίας, συνιστούμε να μετακινήσετε τον αναδευτήρα στο μολ για να βεβαιωθείτε ότι το μείγμα είναι εντελώς ομοιογενές. Κρατήστε τον αναδευτήρα μακριά από τις πλευρές του μολ. Για μέγιστη απόδοση, τουλάχιστον το ένα πέμπτο του μήκους του αναδευτήρα πρέπει να βυθιστεί. Ποτέ μην εμβαπτίζετε τη βάση του αναδευτήρα στο μείγμα.

Συναρμολόγηση / αποσυναρμολόγηση των προσαρτημάτων

Οι λειτουργίες συναρμολόγησης/αποσυναρμολόγησης της συσκευής εκτελούνται με τη συσκευή σταματημένη και αποσυνδεδεμένη από την παροχή ρεύματος.

Συναρμολόγηση

222140 v.02

1. Ευθυγραμμίστε και εισαγάγετε τη σύζευξη του άξονα ανάμειξης ή τον αναδευτήρα στον συμπλέκτη της κύριας μονάδας.
2. Βιδώστε καλά το βραχίονα ανάμειξης ή το αναδευτήρα στην κύρια μονάδα.

221884 v.02, 221891 v.02, 222393 v.02

1. Ευθυγραμμίστε και εισαγάγετε τη σύζευξη του άξονα ανάμειξης ή τον αναδευτήρα στον συμπλέκτη της κύριας μονάδας. Βεβαιωθείτε ότι το στενότερο τμήμα του συνδέσμου της συσκευής ταιριάζει στην κοίλη πλευρά του άξονα του μπλέντερ ή του συνδέσμου του βραχίονα του αναδευτήρα.
2. Βιδώστε το παξιμάδι για να το στερεώσετε καλά στην κύρια μονάδα.



Ακολουθήστε τα παραπάνω βήματα με την αντίστροφη σειρά για την αποσυρμολόγηση των παρελκομένων.

Καθαρισμός και συντήρηση

- **ΠΡΟΣΟΧΗ!** Αποσυνδέετε πάντα τη συσκευή από την παροχή ρεύματος και την ψύχετε πριν από την αποθήκευση, τον καθαρισμό και τη συντήρηση.
- Μην χρησιμοποιείτε πίδακα νερού ή ατμοκαθαριστή για τον καθαρισμό και μην πιέζετε τη συσκευή κάτω από το νερό, καθώς ο εξαρτήμα θα βραχούν και μπορεί να προκληθεί ηλεκτροπληξία.
- Εάν η συσκευή δεν διατηρείται σε καλή κατάσταση καθαριότητας, αυτό μπορεί να επηρεάσει αρνητικά τη διάρκεια ζωής 0 της συσκευής και να οδηγήσει σε επικίνδυνη κατάσταση.
- Τα υπολείμματα τροφίμων πρέπει να καθαρίζονται τακτικά και να αφαιρούνται από τη συσκευή. Εάν η συσκευή δεν καθαριστεί σωστά, θα μειωθεί η διάρκεια ζωής της και μπορεί να προκληθεί επικίνδυνη κατάσταση κατά τη χρήση.

Καθαρισμός

- Καθαρίστε την κρύα εξωτερική επιφάνεια με ένα πανί ή σφουγγάρι ελαφρώς νοτισμένο με ήπιο διάλυμα σαπουνιού.
- Για λόγους υγιεινής, η συσκευή πρέπει να καθαρίζεται πριν και μετά τη χρήση.
- Αποφύγετε την επαφή του νερού με τα ηλεκτρικά εξαρτήματα.
- Ποτέ μη βυθίζετε τη συσκευή σε νερό ή άλλα υγρά.
- Μην χρησιμοποιείτε ποτέ ισχυρά καθαριστικά, λιπαντικά σφουγγάρια ή καθαριστικά που περιέχουν χλώριο. Μην χρησιμοποιείτε ατσάλουρμα, μεταλλικά εργαλεία ή αιχμηρά αντικείμενα για τον καθαρισμό. Μην χρησιμοποιείτε βενζίνη ή διαλύτες!
- Κανένα εξάρτημα δεν είναι ασφαλές για πλύσιμο σε πλυντήριο πιάτων.

Συντήρηση

- Ελέγχετε τακτικά τη λειτουργία της συσκευής για την αποφυγή σοβαρών ατυχημάτων.
- Εάν διαπιστώσετε ότι η συσκευή δεν λειτουργεί σωστά ή ότι υπάρχει πρόβλημα, σταματήστε να τη χρησιμοποιείτε, απενεργοποιήστε την και επικοινωνήστε με τον προμηθευτή.
- Όλες οι εργασίες συντήρησης, εγκατάστασης και επισκευής πρέπει να πραγματοποιούνται από εξειδικευμένους και εξουσιοδοτημένους τεχνικούς ή να συνιστώνται από τον κατασκευαστή.

Μεταφορά και αποθήκευση

- Πριν από την αποθήκευση, να βεβαιώνετε πάντα ότι η συσκευή έχει αποσυνδεθεί από την παροχή ρεύματος και έχει κρυώσει εντελώς.
- Αποθηκεύστε τη συσκευή σε δροσερό, καθαρό και στεγνό χώρο.
- Μην τοποθετείτε ποτέ βάρια αντικείμενα επάνω στη συσκευή, καθώς μπορεί να προκληθεί ζημιά σε αυτήν.
- Μην μετακινείτε τη συσκευή ενώ βρίσκεται σε λειτουργία. Αποσυνδέστε τη συσκευή από την παροχή ρεύματος κατά τη μετακίνηση και κρατήστε την στο κάτω μέρος.

Αντιμετώπιση προβλημάτων

Σε περίπτωση διακοπής ρεύματος ή εάν η συσκευή έχει αποσυνδεθεί, αφήστε το κουμπί ON/OFF, ελέγξτε το τροφοδοτικό και επανεκκινήστε τη συσκευή.

Εάν η συσκευή απενεργοποιηθεί λόγω υπερθέρμανσης, μισθώστε ξανά το κουμπί ON/OFF και αποσυνδέστε τη μέγνη, περιμένετε μερικά λεπτά μέχρι να κρυώσει ο κινητήρας και να γίνει επαναφορά του μηχανισμού θερμικής ασφάλειας και, στη συνέχεια, επανεκκινήστε τη συσκευή.

Εάν η αιτία του προβλήματος δεν μπορεί να προσδιοριστεί: αφήστε το κουμπί ON/OFF, αποσυνδέστε τη συσκευή από την πρίζα, ελέγξτε παρακάτω:

1. το βύσμα
2. ότι οι λεπίδες περιστρέφονται ελεύθερα στο κουδούνι,
3. την κατάσταση του καλωδίου ρεύματος,
4. ο άξονας μετάδοσης κίνησης μπορεί να περιστραφεί ελεύθερα.

Για το σκοπό αυτό, αφαιρέστε το κουδούνι και ελέγξτε την περιστροφή του άκρου του άξονα μετάδοσης κίνησης με το χέρι. Εάν παρουσιαστεί δυσλειτουργία η οποία ανήκεται στο παρόν εγχειρίδιο λειτουργίας, συμβουλευτείτε τον λιανοπωλητή σας ή επιστρέψτε τη συσκευή στην υπηρεσία εξυπηρέτησης μετά την πώληση.

Εγγύηση

Κάθε ελάττωμα που επηρεάζει τη λειτουργικότητα της συσκευής και παρουσιάζεται εντός ενός έτους μετά την αγορά θα επισκευάζεται με δωρεάν επισκευή ή αντικατάσταση, με την προϋπόθεση ότι η συσκευή έχει χρησιμοποιηθεί και συντηρηθεί σύμφωνα με τις οδηγίες και δεν έχει υποστεί οποιαδήποτε κατάχρηση ή κακή χρήση. Τα νόμιμα δικαιώματά σας δεν επηρεάζονται. Εάν η συσκευή καλύπτεται από εγγύηση, δηλώστε πού και πότε αγοράστήκε και συμπεριλάβετε απόδειξη αγοράς (π.χ. απόδειξη).

Σύμφωνα με την πολιτική μας για τη συνεχή ανάπτυξη προϊόντων, διατηρούμε το δικαίωμα να αλλάξουμε τις προδιαγραφές προϊόντων, συσκευασίας και τεκμηρίωσης χωρίς προειδοποίηση.

Απόρριψη και περιβάλλον

Κατά τον παροπλισμό της συσκευής, το προϊόν δεν πρέπει να απορρίπτεται μαζί με άλλα οικιακά απορρίμματα. Αντ' αυτού, είναι δική σας ευθύνη να απορρίψετε τον απόβλητο εξοπλισμό σας παραδιδόντάς τον σε ένα καθορισμένο σημείο συλλογής. Η

μη τήρηση αυτού του κανόνα μπορεί να τιμωρηθεί σύμφωνα με τους ισχύοντες κανονισμούς για την απόρριψη αποβλήτων. Η ξεχωριστή συλλογή και ανακύκλωση του άχρηστου εξοπλισμού σας κατά τη στιγμή της απόρριψης θα βοηθήσει στη διατήρηση των φυσικών πόρων και θα διασφαλίσει ότι ανακυκλώνεται με τρόπο που προστατεύει την ανθρώπινη υγεία και το περιβάλλον.

Για περισσότερες πληροφορίες σχετικά με το πού μπορείτε να αποθέσετε τα απορρίμματα για ανακύκλωση, επικοινωνήστε με την τοπική εταιρεία συλλογής απορριμμάτων. Οι κατασκευαστές και οι εισαγωγείς δεν αναλαμβάνουν ευθύνη για την ανακύκλωση, την επεξεργασία και την οικολογική απόρριψη, είτε απευθείας είτε μέσω ενός δημόσιου συστήματος.

ΣΕΡΒΙΣ ΕΛΛΑΔΟΣ:

Τηλ.: 213 0 998989 (10 γραμμές)


info@pks-hendi.com



Poštovani korisniče,

Hvala vam što ste kupili ovaj HENDI uređaj. Pažljivo pročitajte ovaj priručnik za uporabu i pritom obratite posebnu pozornost na niže navedene sigurnosne propise, prije prve ugradnje i uporabe uređaja.

Sigurnosne upute

- Uređaj upotrebljavajte samo u svrhu za koju je namijenjen, kako je opisano u ovom priručniku.
- Proizvođač nije odgovoran za bilo kakva oštećenja uzrokovana neispravnim radom i nepravilnom uporabom.
-  **OPASNOST! OPASNOST OD STRUJNOG UDARA!** Ne pokušavajte sami popraviti uređaj. Električne dijelove uređaja nemojte uranjati u vodu ili neku drugu tekućinu. Nikada nemojte držati uređaj pod tekućom vodom.
- **NIKADA NEMOJTE KORISTITI OŠTEĆENI UREĐAJ!** Redovito provjeravajte električne spojeve i kabele za eventualna oštećenja. Ako je oštećen, uređaj isključite iz električne mreže. Popravke smije obavljati samo dobavljač ili kvalificirana osoba kako bi se izbjegle opasnosti ili ozljede.
- **UPOZORENJE!** Prilikom postavljanja uređaja, ako je potrebno, kabel za napajanje usmjerite na siguran način kako biste izbjegli nenamjerno povlačenje, oštećivanje, kontakt s površinom za grijanje ili opasnost od spoticanja.
- **UPOZORENJE!** Dok god je utikač u utičnici, uređaj je priključen na napajanje.
- **UPOZORENJE!** UVIJEK isključite uređaj prije isključivanja iz napajanja, čišćenja, održavanja ili pohrane.
- Uređaj spajajte samo na električnu utičnicu s naponom i frekvencijom navedenim na naljepnici uređaja.
- Ne dodirujte utikač/električne spojeve vlažnim rukama.
- Uređaj i električne priključke/priključke držite podalje od vode i drugih tekućina. Ako uređaj padne u vodu, odmah uklonite električne priključke. Uređaj ne upotrebljavajte dok ga nije provjerio ovlašteni tehničar. Nepridržavanje ovih uputa može dovesti do po život opasnih rizika.
- Spojite napajanje u lako dostupnu električnu utičnicu kako biste mogli odmah isključiti uređaj u hitnom slučaju.
- Pazite da kabel ne dođe u dodir s oštrim ili vrućim predmetima i držite ga dalje od otvorenog požara. Nikada nemojte povlačiti kabel za napajanje kako biste ga isključili iz utičnice, uvijek povucite utikač.
- Nikada nemojte nositi uređaj za kabel.
- Nikad sami nemojte pokušavati otvoriti kućište uređaja.
- Ne stavljajte predmete u kućište uređaja.
- Nikad ne ostavljajte uređaj bez nadzora tijekom uporabe.
- Uređajem treba upravljati osposobljeno osoblje u kuhinji restorana, kantine ili osoblja bara, itd.
- Ovim uređajem ne smiju rukovati osobe sa smanjenim fizičkim, osjetilnim odnosno umnim sposobnostima ili osobe koje nemaju dovoljno iskustva i znanja.
- Ovaj uređaj djeca ne smiju upotrebljavati ni pod kojim okolnostima.
- Uređaj i električne spojeve držite izvan dohvata djece.
- Nikada ne upotrebljavajte pribor niti bilo koje dodatne uređaje osim onih koje je isporučio uređaj ili preporučio proizvođač. Ako to ne učinite, može doći do sigurnosnog rizika za korisnika i može oštetiti uređaj. Koristite samo originalne dijelove i dodatnu opremu.

- Ne upravljajte ovim uređajem pomoću vanjskog tajmera ili sustava daljinskog upravljanja.
- Nemojte stavljati uređaj na grijaći predmet (benzin, električnu struju, štednjak s ugljenom itd.).
- Ne prekrivajte uređaj u radu.
- Ne stavljajte predmete na uređaj.
- Uređaj ne upotrebljavajte u blizini otvorenih plamena, eksplozivnih ili zapaljivih materijala. Uređaj uvijek koristite na vodoravnoj, stabilnoj, čistoj, otpornoj na toplinu i suhoj površini.
- Uređaj nije prikladan za postavljanje u prostor gdje se može koristiti mlaz vode.
- Ostavite najmanje 20 cm prostora oko uređaja radi prozračivanja tijekom uporabe.
- **UPOZORENJE!** Pazite da svi ventilacijski otvori na uređaju nisu blokirani.

Posebne sigurnosne upute

- Ovaj uređaj nije namijenjen uporabi u kućanstvu.
- **UPOZORENJE!** Budite oprezni prilikom rukovanja diskovima za rezanje. Po potrebi nosite zaštitne rukavice (nije isporučeno).
- **UPOZORENJE! OŠTRICE SU OŠTRE. DRŽITE RUKU DALEKO!**
- **OPASNOST OD OZLJEDE!** Tijekom čišćenja potrebno je paziti pri rukovanju oštrim oštricama za rezanje.
- Ne rukujte uređajem bez tereta kako biste spriječili pregrijavanje.
- **OPREZ! UVIJEK** isključite stroj i iskopčajte napajanje prije dodirivanja bilo kakvih dijelova za motor.
- Ako je kabel za napajanje oštećen, mora ga zamijeniti proizvođač, njegov servisni zastupnik ili slične kvalificirane osobe kako bi se izbjegla opasnost.



- Ovaj je uređaj klasificiran kao zaštitni razred II.
- **UPOZORENJE!** Uvijek držite ruke, dugu kosu i odjeću podalje od pokretnih dijelova.
- Ovaj se uređaj ne smije koristiti za rezanje smrznute hrane, mesa u kostima ili ribe itd.
- **NIJE PRIKLADNO ZA KONTINUIRANU UPORABU!** Nemojte kontinuirano koristiti uređaj kako biste izbjegli pregrijavanje motora. Vrijeme neprekidnog rada ne smije trajati dulje od 3 minute. Ponovno aktivirajte uređaj nakon što se ohladio.
- **UPOZORENJE!** Tijekom rada, držite ruke i pribor izvan spremnika kako biste smanjili rizik od teških tjelesnih ozljeda i/ili oštećenja blendera.
- Nemojte uranjati osovinu u vodu ili tekućinu manju od 5 cm.
- Ne koristite stroj bez odgovarajućeg spremnika.

Za montažu zidnog nosača stavke 222393 v.02 na zid, pažljivo pročitajte ispod važnih sigurnosnih mjera opreza:

- Postavljanje treba obaviti kvalificirani tehničar iz sigurnosnih razloga.
- Prije postavljanja provjerite može li zid sigurno izdržati punje-nje cijelog kompleta uređaja i pribora.
- Uvjerite se da se oko mjesta instalacije ne nalaze električne žice, voda, plin ili drugi vodovi.
- Za pomoć se obratite kvalificiranom izvođaču ili strani koja instalira softver ako niste sigurni koja je struktura zida.
- Čvrsto zategnite vijke, ali ih nemojte previše zategnuti. Prekomjerno zatezanje može oštetiti vijke, čime se uvelike smanjuje snaga držanja.
- Tijekom instalacije držite kućnog ljubimca i djecu podalje.



- **UPOZORENJE!** Ne stavljajte druge stvari osim uređaja kako biste spriječili preopterećenje nosača.

Namjena

- Ovaj uređaj namijenjen je za uporabu u komercijalne svrhe, primjerice u kuhinjama restorana, kantinama, bolnicama i komercijalnim poduzećima kao što su pekare, butherije itd., ali ne i za kontinuiranu masovnu proizvodnju hrane.
- Ovaj je uređaj namijenjen samo za komercijalno čišćenje, emulgiranje i miješanje tople i hladne hrane. Omogućuje pripremu juha, pire, krema, marzipanske mase, krema od sira itd. izravno u loncu. Svaka druga uporaba može dovesti do oštećenja uređaja ili osobnih ozljeda.
- Uporaba uređaja za bilo koju drugu svrhu smatra se pogrešnom uporabom uređaja. Korisnik je isključivo odgovoran za neprimjerenu uporabu uređaja.

Glavni dijelovi proizvoda

(Slika 1 na stranici 3)

1. Sigurnosni gumb
2. Gumb promjenjive brzine
3. Tipka za uključivanje/isključivanje
4. Tipka za zaključavanje
5. Plastično kućište
6. Osovina miksera (221884 v.02, 221891 v.02 s dodatnom osovinom miješalice nije isporučena, 222393 v.02 s osovinom miksera od 400 mm)
7. Pjenjača (isporučuje se samo 222393 v.02)

Napomena: Ako nije drugačije navedeno, sadržaj ovog priručnika se primjenjuje na sve navedene stavke. Izgled se može razlikovati od prikazanih slika.

Kombinirana tablica za osovinu Blendera i dodatnu opremu za whisk. Dolje navedeni pribor nije uključen:

Šifra artikla	Približna težina	Dimenzije	Opis
--	0,5 kg	Ø 28x225 mm	Osovina miješalice za 222140 v.02 (isporučena)
222164	0,81 kg	185 mm	Pjenjača za 222140 v.02 (opcija)
222263	0,9 kg	250 mm	Pjenjača za model 221884 v.02 (opcija) i 221891 v.02 (opcija)
222225	0,82 kg	Ø 35x250 mm	Osovina miješalice za 221884 v.02 (opcionalno) i 221891 v.02 (opcionalno)
222232	1,02 kg	Ø 35x300 mm	
222249	1,15 kg	Ø 35x400 mm	
222256	1,56 kg	Ø 35x500 mm	

Napomena: Komplet predmeta 222393 v.02 = 221884 v.02 + 222249 + 222263 + zidni nosač + kompleti za ugradnju (2 kompleta montažnih vijaka, podloški i vijaka za proširenje).

Prošireni dijagram s popisom dijelova

222140 v.02

(Sl. 2 na stranici 4)

Broj dijela	Naziv dijela	Količina
1	Jedan komplet klipova vijaka	1
2	Kabel za napajanje	1
3	Lijevo i desno kućište	1
4	PCB upravljačka ploča brzine	1
5	Kabelska uvodnica	1
6	Tipka/poklopac za kontrolu brzine	1
7	Pritisna ploča	1
8	Prekidač	1
9	Promijenite ovojnicu	1
10	Prebacite osoblje za osculante	1
11	Motor	1
12	Obruč za crtanje	1
13	Gumeni prsten	1
14	Spline	1
15	Kućište plastične glave	1
16	Prsten brtve	2
17	Ležaj	2
18	Izlazna os	1
19	S/S epruveta	1
20	brtvila za ulje	1
21	Obujmica ležaja	1
22	Zaštitnik noževa	1
23	Keramički prsten rukava	1
24	Keramički prsten	1
25	Opruga grafitnog prstena	1
26	Grafitni prsten	1
27	Convex prsten	1
28	Oštrica	1

221884 v.02, 221891 v.02, 222393 v.02

(Sl. 3 na stranici 4)

Broj dijela	Naziv dijela	Količina
1	Kabel za napajanje	1
2	Kabelska veza	1
3	Prekidač	1
4	Pritisnite vijak ploče	1
5	Pritisnite vijak ploče	4



6	Upravljačka ploča PCB-a	1
7	Kućište 1	1
8	Klip vijka	1
9	Pritisnite vijak ploče	9
10	Poklopac otvora za zrak	1
11	Pritisnite vijak ploče	2
12	Kućište 2	1
13	Obruč za crtanje	1
14	Donji poklopac motora	1
15	Motor	1
16	Gornji poklopac motora	1
17	Pritisnite vijak ploče	2
18	Kućište 3	1
19	Prsten	1
20	Poklopac otvora za zrak	1
21	Kućište 4	1
22	Tipka za zaključavanje	1
23	Prebacite osoblje za osculante	1
24	Promijenite ovojnicu	1
25	Pritisna ploča	1
26	Tipka za kontrolu brzine	1
27	Sigurnosni gumb	1

Osovine miješalice 222225, 222232, 222249, 222256 (opcionalno) za 221884 v.02 i 221891 v.02 (Sl. 4 na stranici 5)

Broj dijela	Naziv dijela	Količina
1	Obruč za crtanje	1
2	Prsten brtve rukavca za šiljak	1
3	Spojite rukavac	1
4	Spojite brtveni prsten navlake	3
5	Obruč za pričvršćivanje	1
6	608 ležaj	2
7	Izlazna os (različna duljina ovisi o različitom modelu)	1
8	304 S/S epruveta (različna duljina ovisi o različitom modelu)	1
9	Obujmica ležaja	1
10	Zaštitnik noževa	1
11	Keramički prsten rukava	1
12	Keramički prsten	1
13	Grafitni prsten	1

14	Opruga grafitnog prstena	1
15	Convex prsten	1
16	Oštrica	1

Pjenjača 222164 (opcija) za 222140 v.02 (Sl. 5 na stranici 5)

Broj dijela	Naziv dijela	Količina
1	Silikonski gumeni prsten	1
2	Spline	1
3	Osam uskih prstenova	4
4	Umetak ležaja	2
5	Ležaj	2
6	Spojite rukavac	1
7	Osovina zupčanika	1
8	Klip vijka	1
9	Vijak kućišta	4
10	Prsten brtve za podizanje	1
11	Gornji poklopac	1
12	Ležaj igle	2
13	Vijak	3
14	Vijak	1
15	Fafle ploča	1
16	cf16 Uskočni prsten	1
17	Gear B	1
18	Cilindrična igla	1
19	Ravni zupčanik	2
20	Izlazna os	2
21	Ključ	2
22	Prsten brtve za spuštanje	1
23	Donji poklopac	1
24	Brtvljenje ulja	2
25	Postavite vijak	2
26	Cilindrična igla	2
27	Fiksna ploča	2
28	Čelični prsten	2
29	Čelična šipka	2
30	Naglavak osovine	2



Pjenjača 222263 (opcija) za 221884 v.02, 221891 v.02
(Sl. 6 na stranici 5)

Broj dijela	Naziv dijela	Količina
1	Silikonski gumeni prsten	1
2	Spline	1
3	Osam uskih prstenova	4
4	Umetak ležaja	2
5	Ležaj	2
6	Spojite rukavac	1
7	Osovine zupčanika	1
8	Klip vijka	1
9	Vijak kućišta	4
10	Prsten brtve za podizanje	1
11	Gornji poklopac	1
12	Ležaj igle	2
13	Vijak	3
14	Vijak	1
15	Fafle ploča	1
16	cf16 Uskočni prsten	1
17	Gear B	1
18	Cilindrična igla	1
19	Ravni zupčanik	2
20	Izlazna os	2
21	Ključ	2
22	Prsten brtve za spuštanje	1
23	Donji poklopac	1
24	Brtvljenje ulja	2
25	vijak za podešavanje	2
26	Cilindrična igla	2
27	Fiksna ploča	2
28	Čelični prsten	2
29	Čelična šipka	2
30	Obruč za pričvršćivanje	1
31	Naglavak osovine	2

Dijagram kruga

222140 v.02

(Slika 7 na stranici 6)

A. Varijabilni otpornik

B. Početak

221884 v.02, 221891 v.02, 222393 v.02

(Slika 8 na stranici 6)

A. Varijabilni otpornik

B. Početak

C. Sigurnosni gumb

D. Zaključavanje

Priprema prije uporabe

- Uklonite svu ambalažu i omot.
- Provjerite je li uređaj u dobrom stanju i sa svim dodacima. U slučaju nepotpune ili oštećene isporuke, odmah kontaktirajte dobavljača. U tom slučaju nemojte upotrebljavati uređaj.
- Prije uporabe očistite pribor i uređaj (Pogledajte ==> Čišćenje i održavanje).
- Provjerite je li uređaj potpuno suh.
- Uređaj postavite na vodoravnu, stabilnu i otpornu površinu koja je sigurna protiv prskanja vode.
- Čuvajte ambalažu ako namjeravate i ubuduće spremati uređaj.
- Sačuvajte korisnički priručnik za buduću upotrebu.

BILJEŠKA! Zbog ostataka proizvodnje, uređaj tijekom prvih nekoliko uporaba može ispuštati blagi miris. To je normalno i ne ukazuje na bilo kakav nedostatak ili opasnost. Provjerite je li uređaj dobro prozračen.

Pripreme prije montaže nosača na zid (samo 222393 v.02)

Prije ugradnje: Provjerite da zidni nosač nije oštećen i da li su uključeni kompleti za ugradnju montažnih vijaka, podloški i vijaka za proširenje). **NEMOJTE** instalirati ako ima nedostataka ili oštećenja.

Napomena:

- Za pomoć se obratite kvalificiranom izvođaču ili instalateru ako niste sigurni koja je struktura zida i uvjerite se da se postupak provodi pravilno i sigurno.
- Radove instalacije trebaju obaviti kvalificirani tehničari iz sigurnosnih razloga.
- Udaljenost između rupa montažnih vijaka iznosi oko 217 mm. Prije instalacije očistite okolinu.
- **Važno:** Prije pokretanja nosača za montažu na zid, provjerite imate li sve alate, kao što su odvijač, električne bušilice, mjerna traka, olovka za označavanje (sve nisu uključene).
- Nosač mora biti sigurno pričvršćen za zid pričvršćivanjem dva pričvršna vijka s umetnutim vijcima za proširenje.
- Budite svjesni predmeta kao što su kanali, električne žice i cijevi za vodu koji se skrivaju iza zidova u vašem radnom području. Tijekom instalacije potrebna je posebna pažnja.



Upute za uporabu

222140 v.02

OPREZ: Prije priključivanja uređaja na napajanje provjerite odgovara li napon napajanja detaljima napajanja prikazanim na nazivnoj pločici.

REMARK: Nema funkcije zaključavanja za kontinuirani rad za ovaj model 222140 v.02.

Rukovanje uređajem

1. Prije sastavljanja provjerite je li uređaj iskopčan iz električne mreže.
2. Spojite osovinu za miješanje/vuk na glavnu jedinicu.
3. Provjerite je li gumb za uključivanje/isključivanje u otpuštenom (ravnatom) položaju.
4. Priključite uređaj na napajanje.
5. Zatim pritisnite tipku UKLJUČENO/ISKLJUČENO. Uređaj će se uključiti. **BUDITE OPREZNI!**
6. Za isključivanje uređaja otpustite tipku UKLJUČENO/ISKLJUČENO.

221884 v.02, 221891 v.02, 222393 v.02

OPREZ: Prije priključivanja uređaja na napajanje provjerite odgovara li napon napajanja detaljima napajanja prikazanim na nazivnoj pločici.

REMARK: Nema funkcije zaključavanja za kontinuirani rad za ovaj model 221884 v.02 i 221891 v.02.

Pokretanje i zaustavljanje uređaja

1. Prije sastavljanja provjerite je li uređaj isključen iz električne mreže.
2. Spojite osovinu za miješanje/vuk na glavnu jedinicu.
3. Provjerite je li gumb za uključivanje/isključivanje u otpuštenom (ravnatom) položaju.
4. Priključite uređaj na napajanje.
5. Najprije pritisnite i držite tipku Sigurnost.
6. Zatim istovremeno pritisnite tipku UKLJUČENO/ISKLJUČENO. Uređaj će se uključiti. **BUDITE OPREZNI!**
7. Otpustite tipku Sigurnost, uređaj će nastaviti s radom.
8. Za isključivanje uređaja otpustite tipku UKLJUČENO/ISKLJUČENO.

Kontinuirani rad uređaja

Slijedite gore navedene korake od 1 do 7, a zatim:

- Dok je gumb za uključivanje/isključivanje u položaju „pritisnut“, jednom pritisnite gumb za zaključavanje.
- Otpustite tipku ON/OFF i uređaj će nastaviti s radom u kontinuiranom načinu rada.
- Za isključivanje uređaja pritisnite i otpustite tipku UKLJUČENO/ISKLJUČENO.

Rad promjenjive brzine

222140 v.02, 221884 v.02, 221891 v.02, 222393 v.02

Slijedite gore navedene korake od 1 do 7, a zatim:

- Promijenite brzinu motora okretanjem gumba za varijabilnu brzinu prema maksimumu ili minimumu po potrebi. Preporučljivo je pokrenuti uređaj malom brzinom prilikom korištenja bičeva. Uz samoregulirajući sustav brzine odabrana brzina ostat će konstantna čak i ako se dosljednost smjese promijeni.

REMARK:

Funkcija miješalice: Za bolju kontrolu preporučujemo da držite kosilicu za ručku i dno jedinice motora. Nadalje, preporučujemo da blago nagnete kosilicu kako biste spriječili da zvono dodiruje dno spremnika. Uvijek pazite da zvono bude dovoljno uronjeno da izbjegne prskanje i da otvori za zrak jedinice motora ne dođu u dodir s tekućinom. Za optimalnu učinkovitost dvije trećine kraka za miješanje treba uroniti u smjesu koja se priprema.

Funkcija obrisa: You Uređaj također možete držati jednom rukom zdjelu s drugom rukom ako je potrebno. Tijekom rada preporučujemo vam da pomjerite bič u zdjeli kako biste bili sigurni da je mješavina potpuno homogena. Držite bič dalje od strana zdjele. Za maksimalnu učinkovitost potrebno je uroniti najmanje jednu petinu duljine biskve. Nikada ne uranjajte držač biskva u smjesu.

Sastavljanje / Rastavljanje nastavaka

Radovi sastavljanja / rastavljanja uređaja obavljaju se dok je uređaj zaustavljen i isključen iz napajanja.

Skupština

222140 v.02

1. Poravnajte i umetnite spojku osovine za miješanje ili bčila u spojku glavne jedinice.
2. Temeljito zavijte krak za miješanje ili bježite na glavnu jedinicu.

221884 v.02, 221891 v.02, 222393 v.02

1. Poravnajte i umetnite spojku osovine za miješanje ili bčila u spojku glavne jedinice. Provjerite odgovara li uži dio spojnice uređaja konkavnoj strani osovine miješalice ili spojke kraka za viču.
2. Zavijte maticu kako biste je čvrsto pričvrstili na glavnu jedinicu.

Slijedite gore navedene korake obrnutim redoslijedom za rastavljanje pribora.

Čišćenje i održavanje

- **PAŽNJA!** Prije pohrane, čišćenja i održavanja uređaj uvijek iskopčajte iz električne mreže i ohladite.
- Ne upotrebljavajte vodeni mlaz ili parni čistač za čišćenje i ne gurajte uređaj pod vodom jer će se dijelovi smočiti i može doći do električnog udara.
- Ako se uređaj ne održava u dobrom stanju čistoće, to može negativno utjecati na vijek trajanja uređaja O i dovesti do opasne situacije.
- Ostaci hrane moraju se redovito čistiti i uklanjati iz uređaja. Ako se uređaj ne čisti pravilno, smanjit će njegov vijek trajanja i može rezultirati opasnim stanjem tijekom upotrebe.

Čišćenje

- Rashladenu vanjsku površinu očistite krpom ili spužvom navlaženom otopinom blagog sapuna.
- Iz higijenskih razloga uređaj je potrebno očistiti prije i poslije upotrebe.
- Izbjegavajte kontakt vode s električnim komponentama.
- Nikada ne uranjajte uređaj u vodu ili druge tekućine.
- Nikada nemojte koristiti agresivna sredstva za čišćenje, abra-

zive spuževe ili sredstva za čišćenje koja sadrže klor. Nemojte upotrebljavati čeličnu vunu, metalno posude ni oštre ili šiljaste predmete za čišćenje. Nemojte koristiti benzin i otapala!

- Niti jedan dio ne može se prati u perilici posuda.

Održavanje

- Redovito provjeravajte rad uređaja kako biste spriječili ozbiljne nesreće.
- Ako vidite da uređaj ne radi pravilno ili da postoji problem, prestanite s korištenjem, isključite ga i kontaktirajte s dobavljačem.
- Sve radove vezane uz održavanje, instalaciju i popravke mora obavljati specijalizirani i ovlašteni tehničar, ili ih mora preporučiti proizvođač.

Prijevoz i skladištenje

- Prije skladištenja uvijek provjerite je li uređaj isključen iz napajanja i potpuno rashlađen.
- Uređaj čuvajte na hladnom, čistom i suhom mjestu.
- Nikada nemojte stavljati teške predmete na uređaj jer biste ih mogli oštetiti.
- Ne pomičite uređaj dok je u radu. Uređaj iskopčajte iz napajanja dok ga pomičete i držite ga na dnu.

Rješavanje problema

U slučaju prekida napajanja ili ako uređaj nije priključen, otpustite gumb za uključivanje/isključivanje, provjerite napajanje i ponovno pokrenite uređaj.

Ako je uređaj isključen zbog pregrijavanja, ponovno unajmite gumb UKLUČENO/ISKLJUČENO i iskopčajte uređaj iz utičnice, pričekajte nekoliko minuta da se motor ohladi i da se resetira mehanizam za toplinsku sigurnost, a zatim ponovno pokrenite uređaj.

Ako se uzrok problema ne može utvrditi: otpustite gumb za uključivanje/isključivanje, iskopčajte uređaj, provjerite u nastavku:

1. čep
2. da se oštrice mogu slobodno okretati u zvono,
3. to stanje kabela za napajanje,
4. pogonska osovinu se može slobodno okretati. U tu svrhu ručno uklonite zvono i provjerite rotaciju kraja pogonske osovine. Ako dođe do kvara koji je naveden u ovom priručniku za rukovanje, obratite se prodavaču ili vratite uređaj u postprodajnu uslugu.

Jamstvo

Neispravnosti koje utječu na funkcionalnost uređaja koje se pojave u roku od jedne godine nakon kupnje popravljat će se besplatnim popravkom ili zamjenom, pod uvjetom da je uređaj korišten i održavan u skladu s uputama i da nije na bilo koji način bio zlorabovan ili pokvaren. To ne utječe na vaša zakonska prava. Ako je uređaj pokrivljen jamstvom, navedite gdje i kada je kupljen i uključite dokaz o kupnji (npr. račun).

U skladu s našim pravilima o kontinuiranom razvoju proizvoda pridržavamo pravo na promjenu opisa proizvoda, pakiranja i dokumentacije bez prethodne obavijesti.

Odbacivanje otpada i okoliš



Kada prestaje s uporabom uređaja, proizvod se ne smije odlagati s drugim kućnim otpadom. Umjesto toga, vaša je odgovornost odlagati na vašu otpadnu opremu predajući je na određeno sabirno mjesto. Nepriдрžavanje tog pravila može se kazniti u skladu s primjenjivim propisima o odlaganju otpada. Zaseb-

no sakupljanjem i recikliranjem vaše otpadne opreme u vrijeme odlaganja čuvaju se prirodni resursi i osigurava se njezino recikliranje na način koji štiti ljudsko zdravlje i okoliš.


Za više informacija o tome gdje možete uskratiti svoj otpad radi recikliranja, obratite se lokalnoj tvrtki za prikupljanje otpada. Proizvođači i uvoznici ne preuzimaju odgovornost za recikliranje, tretman i ekološko zbrinjavanje, bilo izravno ili putem javnog sustava.

ČEŠTINA

Vážení zákazníci,

Děkujeme vám za zakoupení tohoto spotřebiče HENDI. Před první instalací a použitím tohoto spotřebiče si pozorně přečtěte tuto uživatelskou příručku a věnujte zvláštní pozornost níže uvedeným bezpečnostním předpisům.


Bezpečnostní pokyny

- Spotřebič používejte pouze k určenému účelu, k němuž byl navržen, jak je popsáno v této příručce.
- Výrobce neodpovídá za žádné škody způsobené nesprávným provozem a nesprávným používáním.
-  **NEBEZPEČÍ! NEBEZPEČÍ ÚRAZU ELEKTRICKÝM PROUDEM!** Nepokoušejte se spotřebič opravovat sami. Elektrické části spotřebiče neponožte do vody ani jiných kapalin. Nikdy nedržte spotřebič pod tekoucí vodou.
- **NIKDY NEPOUŽÍVEJTE POŠKOZENÝ SPOTŘEBIČ!** Pravidelně kontrolujte, zda elektrické spoje a kabely nejsou poškozeny. Poškozený spotřebič odpojte od napájení. Opravy smí provádět pouze dodavatel nebo kvalifikovaná osoba, aby se zabránilo nebezpečí nebo zranění.
- **VAROVÁNÍ!** Při umísťování spotřebiče vedte napájecí kabel bezpečně, pokud je to nutné, aby nedošlo k neúmyslnému vytažení, poškození, kontaktu s topnou plochou nebo nebezpečí zakopnutí.
- **VAROVÁNÍ!** Dokud je zástrčka v zásuvce, spotřebič je připojen k napájecí síti.
- **VAROVÁNÍ!** Před odpojením od napájení, čištěním, údržbou nebo skladováním spotřebič VŽDY vypněte.
- Spotřebič připojujte pouze k elektrické zásuvce s napětím a frekvencí uvedenou na štítku spotřebiče.
- Nedotýkejte se zástrček / elektrických spojů mokřma nebo vlhkými rukama.
- Spotřebič a elektrické zástrčky/přípojky udržujte mimo dosah vody a jiných kapalin. Pokud spotřebič spadne do vody, okamžitě odpojte napájecí přípojky. Spotřebič nepoužívejte, dokud jej nekontroluje kvalifikovaný technik. Nedodržení těchto pokynů bude mít za následek život ohrožující rizika.
- Napájecí zdroj zapojte do snadno přístupné elektrické zásuvky, abyste mohli v případě nouze spotřebič okamžitě odpojit.
- Dbejte na to, aby se kabel nedostal do kontaktu s ostrými nebo horkými předměty, a chraňte jej před otevřeným ohněm. Nikdy netahejte za napájecí kabel, abyste jej vypojili ze zásuvky, ale vždy vytáhněte zástrčku.
- Nikdy nepřenášejte přístroj za kabel.
- Nikdy se nepokoušejte sami otevřít kryt spotřebiče.
- Do krytu spotřebiče nevnášejte žádné předměty.
- Během používání nikdy nenechávejte spotřebič bez dozoru.
- Tento spotřebič by měl obsluhovat vyškolený personál v kuchyni restaurace, pracovníci jídelny nebo baru atd.



- Tento přístroj by neměly obsluhovat osoby se sníženými fyzickými, smyslovými nebo duševními schopnostmi nebo osoby s nedostatkem zkušeností a znalostí.
- Tento spotřebič by za žádných okolností neměly používat děti.
- Uchovávejte spotřebič a jeho elektrické přípojky mimo dosah dětí.
- Nikdy nepoužívejte jiné příslušenství nebo jiná zařízení než ta, která jsou dodávána se spotřebičem nebo která doporučuje výrobce. Pokud tak neučiníte, může to představovat bezpečnostní riziko pro uživatele a poškodit spotřebič. Používejte pouze originální díly a příslušenství.
- Tento spotřebič nepoužívejte pomocí externího časovače nebo dálkového ovládní.
- Nepokládejte spotřebič na topné těleso (benzín, elektrický, uhlíkový sporák atd.).
- Nezakrývejte provoz spotřebiče.
- Na spotřebič nepokládejte žádné předměty.
- Nepoužívejte spotřebič v blízkosti otevřeného ohně, výbušných nebo hořlavých materiálů. Spotřebič vždy provozujte na vodorovném, stabilním, čistém, tepelně odolném a suchém povrchu.
- Spotřebič není vhodný k instalaci v místě, kde lze použít vodní trysku.
- Během používání nechte kolem spotřebiče prostor alespoň 20 cm pro větrání.
- **VAROVÁNÍ!** Udržujte všechny větrací otvory na spotřebiči bez překážek.

Zvláštní bezpečnostní pokyny

- Tento spotřebič není určen k použití v domácnosti.
- **VAROVÁNÍ!** Při manipulaci s řeznými kotouči buďte velmi opatrní. V případě potřeby používejte ochranné rukavice (nejsou součástí balení).
- **VAROVÁNÍ! BŘÍTY JSOU OSTRÉ. DRŽTE RUCI MIMO DOSAH!**
- **NEBEZPEČÍ ZRANĚNÍ!** Při manipulaci s ostrými noži během čištění je třeba postupovat opatrně.
- Neprovozujte spotřebič bez zátěže, aby nedošlo k přehřátí.
- **OPATRNOST!** Než se dotknete jakýchkoli částí motoru, **VŽDY** stroj vypněte a odpojte napájení.
- Je-li napájecí kabel poškozen, musí být vyměněn výrobcem, jeho servisním zástupcem nebo podobně kvalifikovanou osobou, aby nedošlo k ohrožení.
-  Tento spotřebič je klasifikován jako spotřebič s ochrannou třídou II.
- **VAROVÁNÍ! VŽDY** udržujte ruce, dlouhé vlasy a oblečení mimo dosah pohyblivých částí.
- Tento spotřebič se nesmí používat k krájení zmrazených potravin, masa nebo ryb apod.
- **NENÍ VHODNÉ PRO NEPŘETRŽITÉ POUŽITÍ!** Spotřebič nepřerušovaně nepoužívejte, aby nedošlo k přehřátí motoru. Doba nepřetržitého provozu by neměla překročit 3 minuty. Po vychladnutí spotřebič znovu zapněte.
- **VAROVÁNÍ!** Během provozu držte ruce a náčiní mimo nádobu, aby se snížilo riziko vážného zranění osob a/nebo poškození mixéru.
- Hřídel neponořujte do vody nebo kapaliny menší než 5 cm.
- Nepoužívejte stroj bez vhodné nádoby.

Při montáži nástěnného držáku položky 222393 v.02 na stěnu si prosím pečlivě přečtete níže uvedená důležitá bezpečnostní opatření:

- Instalaci by měl z bezpečnostních důvodů provést kvalifikovaný technik.
- Před instalací ověřte, že stěna bezpečně podepře celou sadu spotřebiče a jeho příslušenství.
- Ujistěte se, že v místě instalace nejsou žádné elektrické vodiče, voda, plyn nebo jiné vedení.
- Pokud si nejste jisti strukturou stěny, poraďte se s kvalifikovaným dodavatelem nebo instalátorem.
- Šrouby pevně utáhněte, ale neutahujte je příliš. Nadměrné utažení může poškodit šrouby a výrazně snížit přídržovací sílu.
- Během instalace udržujte mimo dosah zvířete a dětí.
- **VAROVÁNÍ!!** Nedávejte jiné věci kromě spotřebiče, aby nedošlo k přetížení držáku.

Určené použití

- Tento spotřebič je určen k použití v komerčních aplikacích, například v kuchyních restaurací, jídelen, nemocnicích a komerčních podnicích, jako jsou pekárny, butchery atd., ale nikoli k nepřetržitě masové výrobě potravin.
- Tento spotřebič je určen pouze ke komerčnímu pyré, emulgaci a míchání horkých a studených potravin. Umožňuje přípravu polévek, pyré, smetany, marcipánové masy, sýrových krémů atd. přímo v hrnci. Jakékoli jiné použití může vést k poškození spotřebiče nebo zranění osob.
- Provozování spotřebiče za jakýmkoli jiným účelem se považuje za nesprávné použití přístroje. Uživatel nese výhradní odpovědnost za nesprávné použití zařízení.

Hlavní části výrobku

(Obr. 1 na straně 3)

1. Bezpečnostní tlačítka
2. Ovladač proměnlivé rychlosti
3. Tlačítko ZAP/VYP
4. Zamykací tlačítko
5. Plastové pouzdro
6. Hřídel mixéru (221884 v.02, 221891 v.02 s dodatečnou hřídelí mixéru není součástí dodávky, 222393 v.02 s hřídelí mixéru 400 mm)
7. Šlehačka (pouze 222393 v.02)

Poznámka: Obsah této příručky se vztahuje na všechny uvedené položky, pokud není uvedeno jinak. Vzhled se může lišit od zobrazených ilustrací.

Kombinační stůl pro hřídel mixéru a příslušenství šlehače. Níže uvedené příslušenství není součástí dodávky:

Položka č.	Přibližná hmotnost	Rozměry	Popis
--	0,5 kg	Ø 28x225 mm	Hřídel mixéru pro 222140 v.02 (součást dodávky)
222164	0,81 kg	185 mm	Šlehaní pro 222140 v.02 (volitelné)
222263	0,9 kg	250 mm	Šimbus pro model 221884 v.02 (volitelný) a 221891 v.02 (volitelný)

222225	0,82 kg	Ø 35x250 mm	Hřídel mixéru pro 221884 v.02 (volitelné) a 221891 v.02 (volitelné)
222232	1,02 kg	Ø 35x300 mm	
222249	1,15 kg	Ø 35x400 mm	
222256	1,56 kg	Ø 35x500 mm	

Poznámka: Sada položky 222393 v.02 = 221884 v.02 + 222249 + 222263 + nástěnný držák + instalační sady (2 sady montážních šroubů, podložek a rozšiřujících šroubů).

Rozložený diagram se seznamem dílů

222140 v.02

(Obr. 2 na straně 4)

Č. dílu	Název dílu	Množství
1	Jedna sada šroubových plunžrů	1
2	Napájecí kabel	1
3	Levé a pravé pouzdro	1
4	Deska ovládní rychlosti PCB	1
5	Pouzdro kabelu	1
6	Klíč/kryt ovládní rychlosti	1
7	Lisovací deska	1
8	Přepínač	1
9	Pouzdro spínače	1
10	Přepnout oskulantní personál	1
11	Motor	1
12	Objímka dlahy	1
13	Gumový kroužek	1
14	Splíne	1
15	Plastová krytka hlavy	1
16	Těsnící kroužek	2
17	Ložisko	2
18	Výstupní osa	1
19	S/S trubice	1
20	olejové těsnění	1
21	Ložisková manžeta	1
22	Chráníč nože	1
23	Keramicke kruhové pouzdro	1
24	Keramicke kroužek	1
25	Grafitová kruhová pružina	1
26	Grafitový kroužek	1
27	Konvexní kroužek	1
28	Čepel	1

221884 v.02, 221891 v.02, 222393 v.02

(Obr. 3 na straně 4)

Č. dílu	Název dílu	Množství
1	Napájecí kabel	1
2	Kabelová spona	1
3	Přepínač	1
4	Šroub lisovací desky	1
5	Šroub lisovací desky	4
6	Ovládací panel PCB	1
7	Pouzdro 1	1
8	Šroubový píst	1
9	Šroub lisovací desky	9
10	Kryt výstupu vzduchu	1
11	Šroub lisovací desky	2
12	Pouzdro 2	1
13	Objímka dlahy	1
14	Spodní kryt motoru	1
15	Motor	1
16	Horní kryt motoru	1
17	Šroub lisovací desky	2
18	Pouzdro 3	1
19	Kroužek	1
20	Kryt výstupu vzduchu	1
21	Pouzdro 4	1
22	Zamykací tlačítko	1
23	Přepnout oskulantní personál	1
24	Přepínací pouzdro	1
25	Lisovací deska	1
26	Klávesa regulace rychlosti	1
27	Bezpečnostní tlačítko	1

Hřídele mixéru 222225, 222232, 22249, 22256 (volitelné) pro 221884 v.02, 221891 v.02

(Obr. 4 na straně 5)

Č. dílu	Název dílu	Množství
1	Objímka dlahy	1
2	Těsnící kroužek objímky dlahy	1
3	Připojovací objímka	1
4	Připojte těsnící kroužek objímky	3
5	Upevňovací objímka	1
6	Ložisko 608	2
7	Výstupní osa (různá délka závisí na různých modelech)	1



8	Trubka 304 S/S (různá délka závisí na různých modelech)	1
9	Ložisková maňžeta	1
10	Chránič nože	1
11	Keramicke kruhové pouzdro	1
12	Keramickeý kroužek	1
13	Grafitový kroužek	1
14	Grafitová kruhová pružina	1
15	Konvexní kroužek	1
16	Čepel	1

**Šlehačka 222164 (volitelná) pro 22140 v.02
(Obr. 5 na straně 5)**

Č. dílu	Název dílu	Množství
1	Sílikonový gumový kroužek	1
2	Spline	1
3	ø8 Pojistný kroužek	4
4	Podložka ložiska	2
5	Ložisko	2
6	Připojovací objímka	1
7	Hřídel převodu	1
8	Šroubový píst	1
9	Šroub pouzdra	4
10	Těsnící kroužek nahoru	1
11	Horní kryt	1
12	Ložisko jehly	2
13	Šroub	3
14	Šroub	1
15	Usměrňovací deska	1
16	ø16 Pojistný kroužek	1
17	Převod B	1
18	Válcový čep	1
19	Rovný převod	2
20	Výstupní osa	2
21	Klíč	2
22	Spodní těsnící kroužek	1
23	Dolní kryt	1
24	Olejoyé těsnění	2
25	Stavěcí šroub	2
26	Válcový čep	2
27	Pevná deska	2
28	Ocelový kroužek	2

29	Ocelová tyč	2
30	Pouzdro hřídele	2

**Šlehačka 222263 (volitelná) pro 221884 v.02, 221891 v.02
(Obr. 6 na straně 5)**

Č. dílu	Název dílu	Množství
1	Sílikonový gumový kroužek	1
2	Spline	1
3	ø8 Pojistný kroužek	4
4	Podložka ložiska	2
5	Ložisko	2
6	Připojovací objímka	1
7	Hřídel převodu	1
8	Šroubový píst	1
9	Šroub pouzdra	4
10	Těsnící kroužek nahoru	1
11	Horní kryt	1
12	Ložisko jehly	2
13	Šroub	3
14	Šroub	1
15	Usměrňovací deska	1
16	ø16 Pojistný kroužek	1
17	Převod B	1
18	Válcový čep	1
19	Rovný převod	2
20	Výstupní osa	2
21	Klíč	2
22	Spodní těsnící kroužek	1
23	Dolní kryt	1
24	Olejoyé těsnění	2
25	stavěcí šroub	2
26	Válcový čep	2
27	Pevná deska	2
28	Ocelový kroužek	2
29	Ocelová tyč	2
30	Upevňovací objímka	1
31	Pouzdro hřídele	2

Schéma zapojení

222140 v.02

(Obr. 7 na straně 6)

- A. Variabilní odpor
- B. Začátek

221884 v.02, 221891 v.02, 222393 v.02

(Obr. 8 na straně 6)

- A. Variabilní odpor
- B. Začátek
- C. Bezpečnostní tlačítko
- D. Zámek

Příprava před použitím

- Odstraňte všechny ochranné obaly.
- Zkontrolujte, zda je přístroj v dobrém stavu a s veškerým příslušenstvím. V případě neúplného nebo poškozeného doručení prosím okamžitě kontaktujte dodavatele. V takovém případě zařízení nepoužívejte.
- Před použitím vyčistěte příslušenství a spotřebič (viz => Čištění a údržba).
- Ujistěte se, že je spotřebič zcela suchý.
- Spotřebič položte na vodorovný, stabilní a žáruvzdorný povrch, který je bezpečný proti stříkající vodě.
- Pokud chcete spotřebič uložit v budoucnu, uschovejte jeho obal.
- Návod k použití si uschovejte pro budoucí použití.

POZNÁMKA! Z důvodu zbytků z výroby může spotřebič během prvních několika použití vydávat lehký zápach. To je normální a neznámá to žádnou závalu ani nebezpečí. Ujistěte se, že je spotřebič dobře větráný.

Příprava před montáží držáku na stěnu (pouze 222393 v.02)

Před instalací: Zkontrolujte, zda není nástěnný držák poškozen a zda je součástí dodávky sada montážních šroubů, podložek a rozšiřujících šroubů. Pokud něco chybí nebo je poškozeno, NEINSTALUJTE ho.

Poznámka:

- Pokud si nejste jisti strukturou stěny, poraďte se s kvalifikovaným dodavatelem nebo instalátorem a ujistěte se, že je postup proveden správně a bezpečně.
- Instalaci by měli z bezpečnostních důvodů provádět kvalifikovaní technici.
- Vzdálenost mezi otvory montážních šroubů je asi 217 mm. Před instalací se vyjasněte v okolí.
- **Důležité:** Před montáží konzoly na stěnu se ujistěte, že máte všechny nástroje, jako je šroubovák, elektrické vrtáky, měřicí páska, značkovací tužka (všechny nejsou součástí balení).
- Konzola musí být bezpečně ukotvena na zdi upevněním dvou montážních šroubů s vloženými rozšiřujícími šrouby.
- Dávejte pozor na předměty, jako jsou potrubí, elektrické vodiče a vodovodní potrubí, které se skrývají za stěnami vašeho pracovního prostoru. Při instalaci je nutná zvláštní opatrnost.

Návod k obsluze

222140 v.02

UPOZORNĚNÍ: Před připojením spotřebiče k napájecímu zdroji zkontrolujte, zda napájecí napětí odpovídá údajům o napájecím zdroji uvedeným na typovém štítku.

POZNÁMKA: Pro tento model 222140 v.02 není k dispozici žádná funkce zámku.

Operating the appliance

1. Před montáží se ujistěte, že je spotřebič odpojen od zdroje napájení.
2. Připojte mixovací hřídel/šlehač k hlavní jednotce.
3. Zkontrolujte, zda je tlačítko ZAP/VYP v uvolněné (ploché) poloze.
4. Připojte spotřebič ke zdroji napájení.
5. Poté stiskněte tlačítko ZAP/VYP. Spotřebič se zapne. **BUĎTE OPATRNÍ!**
6. Spotřebič vypnete uvolněním tlačítka ZAP/VYP.

221884 v.02, 221891 v.02, 222393 v.02

UPOZORNĚNÍ: Před připojením spotřebiče k napájecímu zdroji zkontrolujte, zda napájecí napětí odpovídá údajům o napájecím zdroji uvedeným na typovém štítku.

POZNÁMKA: Pro tento model 221884 v.02 a 221891 v.02 není k dispozici žádná funkce zámku.

Spustění a zastavení spotřebiče

1. Před sestavením se ujistěte, že je spotřebič odpojen od zdroje napájení.
2. Připojte mixovací hřídel/šlehač k hlavní jednotce.
3. Zkontrolujte, zda je tlačítko ZAP/VYP v uvolněné (ploché) poloze.
4. Připojte spotřebič ke zdroji napájení.
5. Nejprve stiskněte a podržte bezpečnostní tlačítko.
6. Poté stiskněte současně tlačítko ZAP/VYP. Spotřebič se spustí. **BUĎTE OPATRNÍ!**
7. Uvolněte bezpečnostní tlačítko, spotřebič zůstane v provozu.
8. Spotřebič vypnete uvolněním tlačítka ZAP/VYP.

Neprerušitý provoz spotřebiče

Postupujte podle kroků 1 až 7 výše a poté:

- Když je tlačítko ZAP/VYP v „stisknuté“ poloze, stiskněte jednou tlačítko zámku.
- Uvolněte tlačítko ZAP/VYP a spotřebič bude pracovat v nepřetržitém režimu.
- Spotřebič vypnete stisknutím a uvolněním tlačítka ZAP/VYP.

Provoz s proměnnými otáčkami

222140 v.02, 221884 v.02, 221891 v.02, 222393 v.02

Postupujte podle kroků 1 až 7 výše a poté:

- Změňte otáčky motoru otočením tlačítka variabilních otáček na maximum nebo minimum podle potřeby. Při použití šlehače se doporučuje spustit zařízení při nízké rychlosti. Se samoregulačním systémem otáček zůstane zvolená rychlost konstantní, i když se změní konzistence směsi.

POZNÁMKA:

Funkce mixéru: Pro lepší ovládnutí doporučujeme držet ohýbačku za držadlo a spodní část motorové jednotky. Dále doporučujeme mírně naklonit ohýbačku, aby se zvonek nedotýkal dna nádoby. Vždy se ujistěte, že zvon je dostatečně ponořený, aby nedošlo k postříkání a že větrací otvory motorové jednotky nepřicházejí do kontaktu s žádnou kapalinou. Pro optimální účinnost by měly být dvě třetiny směšovacího ramene ponořeny do připravené směsi.

CE



Funkce šlehaní: Zařízení můžete v případě potřeby také držet jednou rukou v míse druhou rukou. Během provozu doporučujeme šlehač metličku v míse přesouvat, aby byla směs zcela homogenní. Udržujte šlehač metličku mimo boční strany mísy. Pro maximální účinnost by měla být alespoň jedna pětina délky šlehače ponořena. Nikdy neponořujte držák šlehače do směsi.

Montáž/demontáž nástavců

Montáž/demontáž spotřebiče se provádí se zastaveným a odpojeným spotřebičem od elektrické sítě.

Sestava

222140 v.02

1. Vyrovnajte a vložte spojku mixovací hřídele nebo šlehače do spojky hlavní jednotky.
2. Důkladně přišroubujte mixovací rameno nebo šlehač metlu k hlavní jednotce.

221884 v.02 , 221891 v.02 , 222393 v.02

1. Vyrovnajte a vložte spojku mixovací hřídele nebo šlehače do spojky hlavní jednotky. Ujistěte se, že ušší část spojky spotřebiče odpovídá konkávní straně hřídele mixéru nebo spojky ramene šlehače.
2. Našroubujte matici, abyste ji pevně připevnili k hlavní jednotce.

Při demontáži příslušenství postupujte podle výše uvedených kroků v opačném pořadí.

Čištění a údržba

- **POZORNOST!** Před skladováním, čištěním a údržbou vždy odpojte spotřebič od napájení a vychladněte.
- K čištění nepoužívejte vodní trysku ani parní čistič a netlačte spotřebič pod vodu, protože by se části namočily a mohlo by dojít k úrazu elektrickým proudem.
- Pokud není spotřebič udržován v dobrém stavu čistoty, může to nepříznivě ovlivnit životnost 0 spotřebiče a způsobit nebezpečnou situaci.
- Zbytky potravin je třeba pravidelně čistit a odstraňovat ze spotřebiče. Pokud není spotřebič řádně vyčištěn, sniží se jeho životnost a během používání může dojít k nebezpečnému stavu.

Čištění

- Očistěte ochlazený vnější povrch hadříkem nebo houbičkou mírně navlženou v jemném mýdlovém roztoku.
- Z hygienických důvodů je nutné spotřebič před použitím a po něm vyčistit.
- Zabraňte kontaktu vody s elektrickými součástmi.
- Spotřebič nikdy neponořujte do vody nebo jiných kapalin.
- Nikdy nepoužívejte agresivní čisticí prostředky, abrazivní houbičky nebo čisticí prostředky obsahující chlór. K čištění nepoužívejte ocelovou vlnu, kovové náčiní ani žádné ostré nebo špičaté předměty. Nepoužívejte benzín ani rozpouštědla!
- Žádné součásti nelze mýt v myčce nádobí.

Údržba

- Pravidelně kontrolujte provoz spotřebiče, abyste zabránili vážným nehodám.
- Pokud vidíte, že spotřebič nefunguje správně nebo že se vyskytl problém, přestaňte jej používat, vypněte jej a kontaktujte dodavatele.

- Veškerá údržba, instalace a opravy musí být prováděny specializovanými a autorizovanými technikami nebo doporučeny výrobcem.

Převážání a skladování

- Před uskladněním se vždy ujistěte, že byl spotřebič odpojen od zdroje napájení a zcela vychladl.
- Spotřebič skladujte na chladném, čistém a suchém místě.
- Na spotřebič nikdy nepokládejte těžké předměty, protože by se mohly poškodit.
- Spotřebič nepřemísťujte, když je v provozu. Při přemisťování odpojte spotřebič od napájení a držte jej ve spodní části.

Odstraňování problémů

V případě výpadku proudu nebo pokud byl zařízení odpojeno ze zásuvky, uvolněte tlačítko ZAP/VYP, zkontrolujte napájení a restartujte zařízení.

Pokud je zařízení vypnuto z důvodu přehřátí, znovu pronajmíte tlačítko ZAP/VYP a odpojte svěrák, počkejte několik minut, než motor vychladne a poté resetujte mechanismus tepelné bezpečnosti a poté zařízení restartujte.

Pokud příčinou problému nelze zjistit: uvolněte tlačítko ZAP/VYP, odpojte zařízení od sítě a zaškrtněte políčko níže:


1. zástrčka
2. že čepele se mohou volně otáčet v zvonku,
3. stav napájecího kabelu,
4. Hnací hřídel se může volně otáčet. Za tímto účelem odstraňte zvonek a ručně otestujte otáčení konce hnací hřídele.

Pokud dojde k poruše, která je uvedena v tomto návodu k obsluze, obraťte se na prodejce nebo zařízení vraťte do poprodejněho servisu.

Záruka

Jakákoliv závada ovlivňující funkci spotřebiče, která se objeví do jednoho roku od zakoupení, bude opravena bezplatnou opravou nebo výměnou za předpokladu, že byl spotřebič používán a udržován v souladu s pokyny a že nebyl žádným způsobem zneužit ani zneužit. Vaše zákonná práva nejsou dotčena. Pokud je spotřebič reklamován v rámci záruky, uveďte, kde a kdy byl zakoupen, a přiložte doklad o zakoupení (např. doklad o zakoupení). V souladu s našimi zásadami neustálého vývoje produktů si vyhrazujeme právo bez předchozího upozornění změnit specifikace produktu, balení a dokumentace.

Likvidace a prostředí

 Při vyřazování spotřebiče z provozu se tento spotřebič nesmí likvidovat s jiným domácím odpadem. Namísto toho je vaší odpovědností zlikvidovat odpadní zařízení předáním na určené sběrné místo. Nedodržení tohoto pravidla může být penalizováno v souladu s platnými předpisy o likvidaci odpadu. Samostatný sběr a recyklace vašich odpadních zařízení při likvidaci pomůže zachovat přírodní zdroje a zajistí, že budou recyklovány způsobem, který chrání lidské zdraví a životní prostředí.


Další informace o tom, kde můžete odpad odevzdat k recyklaci, získáte od místní společnosti pro sběr odpadu. Výrobci a dovozci nenesou odpovědnost za recyklaci, zpracování a ekologickou likvidaci, a to ani přímo, ani prostřednictvím veřejného systému.



Tisztelt Ügyfelünk!


Köszönjük, hogy megvásárolta ezt a HENDI készüléket. A készülék első üzembe helyezése és használata előtt figyelmesen olvassa el ezt a felhasználói kézikönyvet, különös figyelmet fordítva az alább ismertetett biztonsági előírásokra.

Biztonsági utasítások

- A készüléket kizárólag a jelen kézikönyvben leírt rendeltetésének megfelelően használja.
- A gyártó nem vállal felelősséget a helytelen használatból és használatból eredő károkról.
-  **VESZÉLY! ÁRAMTÉVES VESZÉLYE!** Ne kísérelje meg saját maga megjavítani a készüléket. Ne merítse a készülék elektromos alkatrészeit vízbe vagy más folyadékba. Soha ne tartsa a készüléket folyó víz alatt.
- SOHA NE HASZNÁLJON SÉRÜLT KÉSZÜLÉKET!** Rendszeresen ellenőrizze az elektromos csatlakozásokat és a vezetéket, hogy nem sérültek-e. Ha sérült, válassza le a készüléket az elektromos hálózatról. A veszély vagy sérülés elkerülése érdekében a javításokat csak beszállító vagy képzett személy végezheti.
- FIGYELMEZTETÉS!** A készülék elhelyezésekor szükség esetén biztonságosan vezesse el a tápkábelt, hogy elkerülje a véletlen meghúzást, a károsodást, a fűtőfelülettel való érintkezést vagy a botlásveszélyt.
- FIGYELMEZTETÉS!** Amíg a dugasz az aljzatban van, a készülék csatlakoztatva van a tápegységhez.
- FIGYELMEZTETÉS!** MINDIG kapcsolja ki a készüléket, mielőtt leválasztja az áramellátásról, tisztításról, karbantartásról vagy tárolásról.
- A készüléket csak a készülék címkéjén feltüntetett feszültséggel és frekvenciával rendelkező elektromos aljzathoz csatlakoztassa.
- Ne érintse meg a dugaszt/elektromos csatlakozásokat nedves vagy nedves kézzel.
- Tartsa távol a készüléket és az elektromos dugaszt/csatlakozókat víztől és más folyadékoktól. Ha a készülék vízbe esik, azonnal távolítsa el a tápcsatlakozókat. Ne használja a készüléket addig, amíg azt szakképzett technikus nem ellenőrizte. Ezen utasítások be nem tartása életveszélyes kockázatokat okozhat.
- Csatlakoztassa a tápegységet egy könnyen hozzáférhető elektromos aljzathoz, hogy vészhelyzet esetén azonnal le tudja választani a készüléket.
- Ügyeljen arra, hogy a vezeték ne érintkezzen éles vagy forró tárgyakkal, és tartsa távol nyílt tüztől. Soha ne húzza ki a tápkábelt az aljzataból, hanem inkább mindig húzza ki a dugót.
- Soha ne szállítsa a készüléket a kábelénél fogva.
- Soha ne próbálja meg saját maga kinyitni a készülék burkolatát.
- Ne helyezzen tárgyakat a készülék házába.
- Használat közben soha ne hagyja felügyelet nélkül a készüléket.
- A készüléket kizárólag képzett személyzet használhatja az étterem konyhájában, étkezdéjében vagy bárjában stb.
- A készüléket nem használhatják csökkent fizikai, érzékszervi vagy szellemi képességekkel rendelkező személyek, illetve megfelelő tapasztalattal és tudással nem rendelkező személyek.

- A készüléket gyermekek semmilyen körülmények között nem használhatják.
- A készüléket és elektromos csatlakozásait gyermekektől elzárva tárolja.
- Soha ne használjon a készülékhez melléltelt vagy a gyártó által ajánlott tartozékoktól vagy kiegészítő eszközöktől eltérő tartozékokat. Ennek elmulasztása biztonsági kockázatot jelenthet a felhasználó számára, és károsíthatja a készüléket. Csak eredeti alkatrészeket és tartozékokat használjon.
- Ne működtesse a készüléket külső időztetővel vagy távezérlő rendszerrel.
- Ne helyezze a készüléket fűtőtárgyra (benzin, elektromos, széntűzhely stb.).
- Ne takarja le a készüléket működés közben.
- Ne helyezzen semmilyen tárgyat a készülék tetejére.
- Ne használja a készüléket nyílt láng, robbanásveszélyes vagy gyúlékony anyagok közelében. A készüléket mindig vízszintes, stabil, tiszta, hőálló és száraz felületen üzemeltesse.
- A készülék nem alkalmas olyan helyre történő beszerelésre, ahol vízsugár használható.
- Hagyjon legalább 20 cm-es helyet a készülék körül, hogy használat közben szellőzhessen.
- FIGYELMEZTETÉS!** A készülék szellőzőnyílásait tartsa akadálymentesen.

Speciális biztonsági utasítások

- A készülék nem háztartási használatra készült.
- FIGYELMEZTETÉS!** A vágótárcsák kezelésekor legyen nagyon óvatos. Szükség esetén viseljen védőkesztyűt (nincs mellékelve).
- FIGYELMEZTETÉS! A PENGÉK ÉLESEK. TARTSA TÁVOL A KEZÉT!**
- SÉRÜLÉSVESZÉLY!** Az éles vágópengék tisztításakor óvatosan kell eljárni.
- Ne működtesse a készüléket terhelés nélkül a túlmelegedés megelőzése érdekében.
- LEGYEN ÓVATOS! MINDIG** kapcsolja ki a gépet, és válassza le a tápellátást, mielőtt hozzárna a motor alkatrészeihez.
- Ha a tápkábel megsérül, a veszély elkerülése érdekében a gyártóval, annak szervizével vagy hasonlóan képzett szakemberrel kell kicseréltetni.
-  Ez a készülék II. védelmi osztályba tartozik.
- FIGYELMEZTETÉS! MINDIG** tartsa távol a kezét, hosszú haját és ruházatát a mozgó alkatrészekről.
- A készülék nem használható fagyasztott élelmiszerek, húsok vagy halak stb. vágására.
- FOLYAMATOS HASZNÁLATRA NEM ALKALMAS!** A motor túlmelegedésének elkerülése érdekében ne működtesse folyamatosan a készüléket. A folyamatos működési idő nem haladhatja meg a 3 percet. Hűtés után ismét működtesse a készüléket.
- FIGYELMEZTETÉS!** Működés közben tartsa távol a kezét és az evőeszközöket a tartálytól, hogy csökkentse a súlyos személyi sérülés és/vagy a turmixgép károsodásának kockázatát.
- Ne merítse a tengelyt 5 cm-nél kisebb vízbe vagy folyadékba.
- Ne használja a gépet a megfelelő tartály nélkül.



A 222393 v.02 cikk fali konzoljának falra szereléséhez olvassa el figyelmesen az alábbi fontos biztonsági óvintézkedéseket:

- A telepítést a szakképzett technikusnak kell elvégeznie biztonsági okokból.
- Telepítés előtt ellenőrizze, hogy a fal biztonságosan elbirja-e a teljes készülékkészlet és tartozékainak terhelését.
- Ügyeljen arra, hogy ne legyenek elektromos vezetékek, víz, gáz vagy más vezetékek a telepítés helye körül.
- Ha nem biztos a fal szerkezetében, forduljon szakképzett vállalkozóhoz vagy szerelőhöz.
- Szorosan húzza meg a csavarokat, de ne húzza túl. A túlzott meghúzás károsíthatja a csavarokat, jelentősen csökkentve a tartóerőt.
- A telepítés során tartsa távol a háziállatot és a gyermekeket.
- **FIGYELMEZTETÉS!** A bracket túlterhelésének elkerülése érdekében a készülék kivételével ne tegyen mást.

Rendeltetésszerű használat

- A készüléket kereskedelmi célokra, például éttermek, étkezdék, kórházak konyháiban, valamint kereskedelmi vállalkozások, például pékségek, sütödék stb. számára tervezték, de nem használható folyamatos tömegtermelésre.
- Ez a készülék kizárólag meleg és hideg élelmiszerek kereskedelmi célú pürésítésére, emulgeálására és keverésére szolgál. Lehetővé teszi levesek, pürék, krémek, marcipánmassza, sajtkrémek stb. elkészítését közvetlenül az edényben. Minden egyéb használat a készülék károsodásához vagy személyi sérüléshez vezethet.
- A készülék bármilyen más célból történő üzemeltetése a készülék helytelen használatának minősül. Kizárólag a felhasználó felelős az eszköz nem megfelelő használatáért.

A termék fő részei

[1. ábra a 3. oldalon]

1. Biztonság gomb
2. Változtatható fordulatszámú gomb
3. BE/KI gomb
4. Záró gomb
5. Műanyag ház
6. Keverőtengely [221884 v.02, 221891 v.02 kiegészítő keverőtengellyel, 222393 v.02 400 mm-es keverőtengellyel]
7. Keverő (csak 222393 v.02 tartozék)

Megjegyzés: A jelen kézikönyv tartalma minden felsorolt elemre vonatkozik, kivéve, ha másként nem határozzák meg. A megjelenés eltérhet a bemutatott illusztrációktól.

Kombinált asztal a turmixgép tengelyéhez és habverő tartozékokhoz. Az alábbi tartozékok nem tartoznak ide:

Cikkszám	Kb. tömeg	Méretek	Leírás
--	0,5 kg	Ø 28x225 mm	Keverőtengely 222140 v.02-höz (mellékelve)
222164	0,81 kg	185 mm	Habverő 222140 v.02 (opcionális)
222263	0,9 kg	250 mm	Habverő 221884 v.02 (opcionális) és a 221891 v.02 (opcionális) modellhez

222225	0,82 kg	Ø 35x250 mm	Keverőtengely 221884 v.02 (opcionális) és 221891 v.02 (opcionális) modellekhez
222232	1,02 kg	Ø 35x300 mm	
222249	1,15 kg	Ø 35x400 mm	
222256	1,56 kg	Ø 35x500 mm	

Megjegyzés: 222393 v.02 = 221884 v.02 + 222249 + 222263 + fali konzol + szerelőkészlet [2 készlet szerelőcsavar, alátét és bővítőcsavar].

Robbantott diagram alkatrészlistával

222140 v.02

[2. ábra a 4. oldalon]

Alkatrészszám	Alkatrész neve	Mennyiség
1	Egy készlet csavaros dugattyú	1
2	Tápkábel	1
3	Bal és jobb ház	1
4	PCB sebességszabályozó kártya	1
5	Kábel hüvely	1
6	Sebességszabályozó kulcs/fedél	1
7	Nyomótábla	1
8	Kapcsoló	1
9	Hüvely váltása	1
10	Rezgőszemélyzet váltása	1
11	Motor	1
12	Szögletes hüvely	1
13	Gumigyűrű	1
14	Görbe	1
15	Műanyag fejburkolat	1
16	Tömítő gyűrű	2
17	Csapágó	2
18	Kimeneti tengely	1
19	S/S cső	1
20	Olajtömítés	1
21	Csapágó hüvely	1
22	Késvédő	1
23	Kerámia gyűrűs hüvely	1
24	Kerámia gyűrű	1
25	Grafitgyűrű rugó	1
26	Grafit gyűrű	1
27	Konvex gyűrű	1
28	Penge	1



221884 v.02, 221891 v.02, 222393 v.02
(3. ábra a 4. oldalon)

Alkatrészszám	Alkatrész neve	Mennyiség
1	Tápkábel	1
2	Kábelkötegelő	1
3	Kapcsoló	1
4	Nyomópanel csavar	1
5	Nyomópanel csavar	4
6	PCB vezérlőpanel	1
7	Ház 1	1
8	Csavaros dugattyú	1
9	Nyomópanel csavar	9
10	Levegőkimeneti fedél	1
11	Nyomópanel csavar	2
12	Ház 2	1
13	Szögletes hüvely	1
14	Alsó motorburkolat	1
15	Motor	1
16	Felső motorburkolat	1
17	Nyomópanel csavar	2
18	Ház 3	1
19	Gyűrű	1
20	Levegőkimeneti fedél	1
21	Ház 4	1
22	Záró gomb	1
23	Rezgőszemélyzet váltása	1
24	Kapcsoló hüvely	1
25	Nyomótábla	1
26	Sebességszabályozó gomb	1
27	Biztonság gomb	1

222225, 22232, 22249, 22256 (opcionális) keverőtengelyek
a 221884 v.02 és 221891 v.02 modellekhez
(4. ábra a 5. oldalon)

Alkatrészszám	Alkatrész neve	Mennyiség
1	Szögletes hüvely	1
2	Gömbhüvely tömítőgyűrűje	1
3	Csatlakoztassa a hüvelyt	1
4	Csatlakoztassa a hüvely tömítőgyűrűjét	3
5	Rögzítő hüvely	1
6	608 csapágó	2

7	Kimeneti tengely (a különböző hossz a különböző modelltől függ)	1
8	304 S/S cső (a különböző hossz a különböző modelltől függ)	1
9	Csapágó hüvely	1
10	Késvédő	1
11	Kerámia gyűrűs hüvely	1
12	Kerámia gyűrű	1
13	Grafit gyűrű	1
14	Grafitgyűrű rugó	1
15	Konvex gyűrű	1
16	Penge	1

Habverő 222164 (opcionális) a 222140 v.02
(5. ábra a 5. oldalon)

Alkatrészszám	Alkatrész neve	Mennyiség
1	Szilikon gumigyűrű	1
2	Görbe	1
3	ø8 Pattintható gyűrű	4
4	Csapágó alátét	2
5	Csapágó	2
6	Csatlakoztassa a hüvelyt	1
7	Hajtómű tengelye	1
8	Csavaros dugattyú	1
9	Ház csavar	4
10	Felső tömítőgyűrű	1
11	Felső burkolat	1
12	Tű csapágóazás	2
13	Csavar	3
14	Csavar	1
15	Terelőlemez	1
16	ø16 Pattintható gyűrű	1
17	B fokozat	1
18	Hengeres csap	1
19	Egyenes fogaskerék	2
20	Kimeneti tengely	2
21	Kulcs	2
22	Alsó tömítőgyűrű	1
23	Alsó fedél	1
24	Olajtömítés	2
25	Állítsa be a csavart	2
26	Hengeres csap	2



27	Rögzített kártya	2
28	Acél gyűrű	2
29	Acél rúd	2
30	Tengelyhüvely	2

Habverő 222263 (opcionális) a 221884 v.02, 221891 v.02
(6. ábra a 5. oldalon)

Alkatrészszám	Alkatrész neve	Mennyiség
1	Szilikon gumigyűrű	1
2	Görbe	1
3	ø8 Pattintható gyűrű	4
4	Csapágycsapó alátét	2
5	Csapágycsapó	2
6	Csatlakoztassa a hüvelyt	1
7	Hajtómű tengelye	1
8	Csavaros dugattyú	1
9	Ház csavar	4
10	Felső tömítőgyűrű	1
11	Felső burkolat	1
12	Tű csapágycsapó	2
13	Csavar	3
14	Csavar	1
15	Terelőlemez	1
16	ø16 Pattintható gyűrű	1
17	B fokozat	1
18	Hengeres csap	1
19	Egyenes fogaskerék	2
20	Kimeneti tengely	2
21	Kulcs	2
22	Alsó tömítőgyűrű	1
23	Alsó fedél	1
24	Olajtömítés	2
25	beállító csavar	2
26	Hengeres csap	2
27	Rögzített kártya	2
28	Acél gyűrű	2
29	Acél rúd	2
30	Rögzítő hüvely	1
31	Tengelyhüvely	2

Kapcsolási rajz

222140 v.02

(7. ábra a 6. oldalon)

A. Változtatható ellenállás

B. Indítás

221884 v.02, 221891 v.02, 222393 v.02

(8. ábra a 6. oldalon)

A. Változtatható ellenállás

B. Indítás

C. Biztonsági gomb

D. Zár

Használat előtti előkészítés

- Távolítsa el minden védőcsomagolást és csomagolást.
- Ellenőrizze, hogy a készülék jó állapotban van-e és az összes tartozékkal együtt. Hiányos vagy sérült szállítás esetén kérjük, azonnal lépjen kapcsolatba a szállítóval. Ebben az esetben ne használja a készüléket.
- Használat előtt tisztítsa meg a tartozékokat és a készüléket (lásd ==> Tisztítás és karbantartás).
- Ellenőrizze, hogy a készülék teljesen száraz-e.
- Helyezze a készüléket vízszintes, stabil és hőálló felületre, amely biztonságosan ellenáll a kiforró víznek.
- Őrizze meg a csomagolást, ha a jövőben tárolni kívánja a készüléket.
- Őrizze meg a használati útmutatót későbbi használatra.

MEGJEGYZÉS! A gyártási maradványok miatt a készülék enyhé szagot bocsáthat ki az első néhány használat során. Ez normális jelenség, és nem jelez semmilyen hibát vagy veszélyt. Győződjön meg arról, hogy a készülék jól szellőzik.

Előkészítések a konzol falra szerelése előtt (csak 222393 v.02)

Telepítés előtt: Ellenőrizze a fal konzolt, hogy nem sérült-e, és hogy a mellékelt szerelőcsavarok, alátétek és bővítőcsavarok készlete hiánytalan-e). NE szerelje fel, ha hiányzik vagy sérült. Megjegyzés:

- Ha nem biztos a fal szerkezetében, kérjen segítséget szakértett vállalkozótól vagy telepítőtől, és győződjön meg arról, hogy az eljárást megfelelően és biztonságosan hajtották végre.
- A beszerelési munkát szakképzett technikusoknak kell elvégezniük a biztonság érdekében.
- A rögzítőcsavarok furatai közötti távolság körülbelül 217 mm. Telepítés előtt tisztítsa meg a környezetét.
- **Fontos:** Mielőtt a konzolt a falra szerelné, győződjön meg arról, hogy minden szerszám, például csavarhúzó, elektromos fűrés, mérőszalag, jelölő ceruza rendelkezésre áll (az összes nem tartozék).
- A konzolt biztonságosan rögzíteni kell a falhoz úgy, hogy két rögzítőcsavart rögzít a behelyezett bővítőcsavarokkal.
- Ügyeljen a munkaterület falai mögött rejtőző tárgyakra, például vezetékekre, elektromos vezetékekre és vízcsővekre. A telepítés során különös körültekintéssel kell eljárni.

Üzemeltetési utasítások

222140 v.02

FIGYELEM: Mielőtt a készüléket az elektromos hálózathoz csatlakoztatja, ellenőrizze, hogy a tápfeszültség megfelel-e az adattáblán feltüntetett tápfeszültség-adatoknak.

MEGJEGYZÉS: Ehhez a 222140 v.02 modellhez nincs folyamatos működésre szolgáló zárfunkció.

A készülék működtetése

1. Összeszerelés előtt győződjön meg arról, hogy a készülék le van választva az elektromos hálózatról.
 2. Csatlakoztassa a keverőtengelyt/haberőt a főegységhez.
 3. Ellenőrizze, hogy a BE/KI gomb kioldott (lapos) helyzetben van-e.
 4. Csatlakoztassa a készüléket az elektromos hálózathoz.
 5. Ezután nyomja meg a BE/KI gombot. A készülék bekapcsol.
- LEGYEN ÓVATOS!**
6. A készülék kikapcsolásához engedje fel a BE/KI gombot.

221884 v.02, 221891 v.02 , 222393 v.02

FIGYELEM: Mielőtt a készüléket az elektromos hálózathoz csatlakoztatja, ellenőrizze, hogy a tápfeszültség megfelel-e az adattáblán feltüntetett tápfeszültség-adatoknak.

MEGJEGYZÉS: A 221884 v.02 és a 221891 v.02 modelleknél nincs folyamatos működésre szolgáló zár funkció.

A készülék elindítása és leállítása

1. Összeszerelés előtt győződjön meg arról, hogy a készülék le van választva az elektromos hálózatról.
2. Csatlakoztassa a keverőtengelyt/haberőt a főegységhez.
3. Ellenőrizze, hogy a BE/KI gomb kioldott (lapos) helyzetben van-e.
4. Csatlakoztassa a készüléket az elektromos hálózathoz.
5. Először nyomja meg és tartsa lenyomva a Biztonság gombot.
6. Ezután nyomja meg egyszerre a BE/KI gombot. A készülék elindul. **LEGYEN ÓVATOS!**
7. Engedje fel a Biztonság gombot, a készülék tovább működik.
8. A készülék leállításához engedje fel a BE/KI gombot.

A készülék folyamatos üzemeltetése

Kövesse a fenti 1-7. lépéseket, majd:

- Amikor a BE/KI gomb „megnyomott” helyzetben van, nyomja meg egyszer a Rendszer gombot.
- Engedje fel a BE/KI gombot , és a készülék folyamatos üzemmódban fog működni.
- A készülék kikapcsolásához nyomja meg és engedje fel a BE/KI gombot.

Változtatható fordulatszámú működés

222140 v.02, 221884 v.02, 221891 v.02, 222393 v.02

Kövesse a fenti 1-7. lépéseket, majd:

- Módosítsa a motor fordulatszámát a változtatható fordulatszámú gomb szükség szerinti maximális vagy minimális értékre forgatásával. A haberő rosználatakor ajánlatos alacsony sebességen elindítani a készüléket. Az önszabályozó sebességrendszerrel a kiválasztott sebesség állandó marad, még akkor is, ha a keverék konzisztenciája megváltozik.

MEGJEGYZÉS:

Keverő funkció: A jobb irányíthatóság érdekében javasoljuk, hogy a hajtítót a fogantyúnál és a motoregység aljánál fogva tartsa. Javasoljuk továbbá, hogy kissé döntse meg a hajtítót, hogy a harang ne érjen hozzá a tartály aljához. Mindig ügyeljen arra, hogy a harang megfelelően elmerüljön a kiforrccsenés elkerülése érdekében, és hogy a motoregység szellőzőnyílásai ne érintkezzenek semmilyen folyadékkal. Az optimális hatékonyság érdekében a keverőkar kétharmadát bele kell meríteni az elkészített keverékbe.

Keverő funkció: Az eszközt az egyik kezével a másik kezével is tarthatja, ha szükséges. Működés közben azt javasoljuk, hogy a haberőt mozgassa körbe a tartályban, hogy a keverék teljesen homogén legyen. A haberőt tartsa távol a tál oldalától. A maximális hatékonyság érdekében a haberő hosszának legalább egyötödét bele kell meríteni. Soha ne merítse a haberőtartót a keverékbe.

A feltétek összeszerelése/szétzerelése

A készülék összeszerelési/szétzerelési műveleteit a készülék leállított állapotában és a hálózatról leválasztva kell végrehajtani.

Összeszerelés

222140 v.02

1. Igazítsa be és illesse be a keverőtengely vagy a haberő tengelykapcsolóját a főegység tengelykapcsolójába.
2. Csavarja be alaposan a keverőkart vagy a haberőt a főegységbe.

221884 v.02 , 221891 v.02 , 222393 v.02

1. Igazítsa be és illesse be a keverőtengely vagy a haberő tengelykapcsolóját a főegység tengelykapcsolójába. Ellenőrizze, hogy a készülék csatlakozójának keskenyebb része illeszkedik-e a keverőtengely vagy a haberő kar csatlakozójának homorú oldalához.
2. Csavarja fel az anyát, hogy szorosan rögzítse a főegységhez.

A tartozékok szétzereléséhez fordított sorrendben hajtja végre a fenti lépéseket.

Tisztítás és karbantartás

- **FIGYELEM!** Tárolás, tisztítás és karbantartás előtt mindig válassza le a készüléket az elektromos hálózatról, és hűtse le.
- Ne használjon vízsugarat vagy gőztisztítót a tisztításhoz, és ne nyomja a készüléket víz alá, mert az alkatrészek benedvesedhetnek, és áramütés következhet be.
- Ha a készüléket nem tartják megfelelő tisztaságú állapotban, ez hátrányosan befolyásolhatja a készülék 0 élettartamát, és veszélyes helyzetet okozhat.
- Az ételmaradványokat rendszeresen meg kell tisztítani, és el kell távolítani a készülékből. Ha a készüléket nem tisztítják meg megfelelően, az csökkenti annak élettartamát, és használat közben veszélyes állapotot okozhat.

Tisztítás

- Nyhe szappanos oldattal enyhén megnedvesített ruhával vagy szivaccsal tisztítsa meg a hűtött külső felületet.
- Higiéniai okokból a készüléket használat előtt és után meg kell tisztítani.



- Ne érjen víz az elektromos alkatrészekhez.
- Soha ne merítse a készüléket vízbe vagy más folyadékba.
- Soha ne használjon agresszív tisztítószeret, súrolószivacsokat vagy klórtartalmú tisztítószeret. A tisztításhoz ne használjon acélglyapot, fémesszközöket vagy éles vagy hegyes tárgyakat. Ne használjon benzint vagy oldószereket!
- Egyetlen alkatrész sem tisztítható mosogatógépből.

Karbantartás

- A súlyos balesetek megelőzése érdekében rendszeresen ellenőrizze a készülék működését.
- Ha azt látja, hogy a készülék nem működik megfelelően, vagy probléma van, ne használja tovább, kapcsolja ki, és forduljon a forgalmazóhoz.
- Minden karbantartási, telepítési és javítási munkát szakképzett és felhatalmazott technikusoknak kell elvégezniük, vagy a gyártónak kell javasolnia.

Szállítás és tárolás

- Tárolás előtt mindig győződjön meg arról, hogy a készülék le lett választva a hálózatról, és teljesen lehűlt.
- A készüléket hűvös, tiszta és száraz helyen tárolja.
- Soha ne helyezzen nehéz tárgyakat a készülékre, mert ez károsíthatja azt.
- Ne mozgassa a készüléket működés közben. Mozgatás közben válassza le a készüléket az elektromos hálózatról, és tartsa alul.

Hibaelhárítás

Áramkimaradás esetén, vagy ha a készülék nincs bedugva, engedje fel a BE/KI gombot, ellenőrizze a tápegységet, és indítsa újra a készüléket.

Ha a készüléket túlmelegedés miatt kikapcsolják, bérelje újra a BE/KI gombot, és húzza ki a satut, várjon néhány percet, amíg a motor lehűl, és a hőbiztonsági mechanizmust vissza kell állítani, majd indítsa újra a készüléket.

Ha a probléma oka nem határozható meg: engedje fel a BE/KI gombot, húzza ki a készüléket, ellenőrizze alább:

1. a dugó
2. hogy a pengék szabadon foroghatnak a harangban,
3. a tápkábel állapota,
4. a hajtótengely szabadon foroghat. Ehhez távolítsa el a harangot, és kézzel ellenőrizze a hajtótengely végének forgását.

Ha a jelen használati útmutatóban felsorolt meghibásodás történik, forduljon a kereskedőhöz, vagy küldje vissza a készüléket az értékesítés utáni szervizbe.

Jóállás

A készülék működését befolyásoló minden olyan hiba, amely a vásárlást követő egy éven belül válik nyilvánvalóvá, javításra vagy cserére szorul, feltéve, hogy a készüléket az utasításoknak megfelelően használták és karbantartották, és semmilyen módon nem használták fel helytelenül vagy használták fel helytelenül. Az Ön törvényben biztosított jogait ez nem érinti. Ha a készülékre garanciális igény vonatkozik, adja meg, hogy hol és mikor vásárolta meg, és mellékelje a vásárlást igazoló bizonylatot (pl. nyugtát).

A folyamatos termékfejlesztésre vonatkozó irányelvünkkel összhangban fenntartjuk a jogot a termék, a csomagolás és a dokumentáció előzetes értesítés nélküli módosítására.

Elvetés és környezet



A készülék üzemén kívül helyezése során a terméket nem szabad más háztartási hulladékkal együtt ártalmatlanítani. Ehelyett az Ön felelőssége, hogy a hulladékgyűjtő berendezéseket a kijelölt gyűjtőhelyre szállítsa. Ennek a szabálynak a figyelmen kívül hagyása a hulladék ártalmatlanítására vonatkozó hatályos előírásokkal összhangban büntetést vonhat maga után. A hulladéktároló berendezések ártalmatlanításkori elkülönített gyűjtése és újrahasznosítása segít a természeti erőforrások megőrzésében, és biztosítja, hogy az emberi egészséget és a környezetet védő módon kerül újrahasznosításra.

Ha többet szeretne megtudni arról, hogy hová lehet a hulladékot újrahasznosítani, forduljon a helyi hulladékgyűjtő vállalathoz. A gyártók és az importőrök nem vállalnak felelősséget az újrahasznosításért, a kezelésért és az ökológiai hulladékkezelésért sem közvetlenül, sem pedig nyilvános rendszeren keresztül.

УКРАЇНСЬКИЙ

Шановний клієnte!

Дякуємо, що придбали цей прилад HENDI. Уважно прочитайте цей посібник користувача, звертаючи особливу увагу на правила техніки безпеки, описані нижче, перед першим встановленням і використанням цього приладу.

Інструкції з техніки безпеки

- Використовуйте прилад лише за призначенням, як описано в цьому посібнику.
- Виробник не несе відповідальності за будь-які збитки, спричинені неправильною експлуатацією та неправильним використанням.
- **⚠ НЕБЕЗПЕКА! РИЗИК УРАЖЕННЯ ЕЛЕКТРИЧНИМ СТРУМОМ!** Не намагайтеся ремонтувати прилад самостійно. Не занурюйте електричні частини приладу у воду або інші рідини. Ніколи не тримайте прилад під проточною водою.
- **НІКОЛИ НЕ ВИКОРИСТОВУЙТЕ ПОШКОДЖЕНИЙ ПРИЛАД!** Регулярно перевіряйте електричні з'єднання та шнур на наявність пошкодження. У разі пошкодження від'єднайте прилад від джерела живлення. Будь-який ремонт має виконуватися лише постачальником або кваліфікованою особою, щоб уникнути небезпеки або травми.
- **ПОПЕРЕДЖЕННЯ!** Під час розміщення приладу безпечно прокладіть кабель живлення, якщо це необхідно, щоб уникнути ненавмисного натягу, пошкодження, контакту з поверхнею нагрівання або небезпеки відключення.
- **ПОПЕРЕДЖЕННЯ!** Поки штекер знаходиться у гнізді, прилад підключається до електромережі.
- **ПОПЕРЕДЖЕННЯ!** ЗАВЖДИ вимикайте прилад, перш ніж від'єднувати його від електромережі, чищення, обслуговування або зберігання.
- Підключайте прилад до електричної розетки лише за допомогою напруги та частоти, зазначених на етикетці приладу.
- Не торкайтеся вилки/електричного з'єднання вологими або вологими руками.
- Тримайте прилад та електричну вилку/з'єднання подалі від води та інших рідин. Якщо прилад потрапив у воду, негайно



вийміть з'єднання з джерелом живлення. Не використовуйте прилад, доки його не перевірить сертифікований спеціаліст. Недотримання цих інструкцій призведе до ризиків, що загрожують життю.

- Під'єднайте джерело живлення до легкодоступної електричної розетки, щоб можна було негайно від'єднати прилад у разі виникнення надзвичайної ситуації.
- Переконайтеся, що шнур не контактує з гострими чи гарячими предметами, та тримайте його подалі від відкритого вогню. Ніколи не тягніть за шнур живлення, щоб від'єднати його від розетки; натомість завжди тягніть за вилку.
- Ніколи не носіть прилад за шнур.
- Ніколи не намагайтеся самостійно відкривати корпус приладу.
- Не вставляйте предмети в корпус приладу.
- Ніколи не залишайте прилад без нагляду під час використання.
- Цим приладом повинен керувати кваліфікований персонал на кухні ресторану, їдальні або бару тощо.
- Цей прилад не повинні експлуатувати особи з обмеженими фізичними, сенсорними або розумовими здібностями або особи з недостатнім досвідом і знаннями.
- Цей прилад за жодних обставин не повинен використовуватися дітьми.
- Зберігайте прилад та його електричні підключення в недоступному для дітей місці.
- Ніколи не використовуйте аксесуари або будь-які додаткові пристрої, окрім тих, що постачаються разом із приладом або рекомендовані виробником. Якщо цього не зробити, це може становити загрозу безпеці користувача та пошкодити прилад. Використовуйте лише оригінальні деталі та аксесуари.
- Не використовуйте цей прилад із зовнішнім таймером або системою дистанційного керування.
- Не ставте прилад на нагрівальний об'єкт (бензин, електрична плита, вугільна плита тощо).
- Не накривайте прилад під час роботи.
- Не ставте на прилад жодних предметів.
- Не використовуйте прилад поблизу відкритого вогню, вибухонебезпечних або легкозаймистих матеріалів. Завжди експлуатуйте прилад на горизонтальній, стійкій, чистій, жаростійкій і сухій поверхні.
- Прилад не можна встановлювати в місцях, де можна використовувати струмінь води.
- Під час роботи залиште місце на відстані принаймні 20 см навколо приладу для вентиляції.
- **ПОПЕРЕДЖЕННЯ!** Тримайте всі вентиляційні отвори на приладі вільними від перешкод.

Спеціальні інструкції з безпеки

- Цей прилад не призначений для використання в домашніх умовах.
- **ПОПЕРЕДЖЕННЯ!** Будьте обережні при роботі з ріжучими дисками. За необхідності надягайте захисні рукавички (не постачаються в комплекті).
- **ПОПЕРЕДЖЕННЯ! ЛЕЗА ГОСТРІ. ТРИМАЙТЕ РУКИ ПОДАЛІ!**
- **НЕБЕЗПЕКА ТРАВМУВАННЯ!** Під час чищення слід бути обережними з гострими ріжучими лезами.
- Не користуйтеся приладом без завантаження, щоб запобігти перегріванню.

• **ОБЕРЕЖНІСТЬ! ЗАВЖДИ** вимикайте машину та від'єднуйте її, перш ніж торкатися будь-яких моторних частин.

• Якщо кабель живлення пошкоджений, його повинен замінити виробник, його сервісна служба або інші кваліфіковані особи, щоб уникнути небезпеки.



- Цей прилад клас захисту II.
- **ПОПЕРЕДЖЕННЯ! ЗАВЖДИ** тримайте руки, довге волосся та одяг подалі від рухомих частин.
- Цей прилад не слід використовувати для розрізання заморожених продуктів, м'яса чи риби, що вкладаються в кістки, тощо.
- **НЕ ПІДХОДИТЬ ДЛЯ ПОСТІЙНОГО ВИКОРИСТАННЯ!** Не використовуйте прилад постійно, щоб уникнути перегрівання двигуна. Тривалість безперервної роботи не повинна перевищувати 3 хвилини. Знову експлуатуйте прилад після охолодження.
- **ПОПЕРЕДЖЕННЯ!** Під час роботи тримайте руки та приладдя поза контейнером, щоб зменшити ризик серйозних травм та/або пошкодження блендера.
- Не занурюйте вал у воду або рідину менше ніж на 5 см.
- Не використовуйте машину без відповідного контейнера.

Для встановлення настінного кронштейна виробу 222393 v.02 на стіну уважно прочитайте нижче важливі запобіжні заходи:

- З міркувань безпеки встановлення має виконувати кваліфікований спеціаліст.
- Перед встановленням переконайтеся, що стіна безпечно підтримує завантаження всього набору приладу та його приладдя.
- Переконайтеся, що навколо місця встановлення не розташовані електричні проводи, вода, газ або інші магістралі.
- Якщо ви не впевнені щодо конструкції стіни, зверніться по допомогу до кваліфікованого підрядника або установника.
- Міцно затягніть гвинти, але не затягуйте їх занадто сильно. Надмірне затягування може пошкодити гвинти, значно знизивши потужність утримування.
- Під час встановлення тримайте домашніх тварин і дітей подалі.
- **ПОПЕРЕДЖЕННЯ!** Не кладіть інші речі, крім приладу, щоб уникнути перевантаження кронштейна.

Цільове використання

- Цей прилад призначений для комерційного застосування, наприклад, у кухнях ресторанів, їдальні, лікарнях і комерційних підприємствах, таких як пекарні, випічка тощо, але не для постійного масового виробництва їжі.
- Цей прилад призначений лише для пюре, емульгації та змішування гарячих і холодних продуктів. Вона дозволяє готувати супи, пюре, креми, марципанові маси, сирні креми тощо безпосередньо в горщику. Будь-яке інше використання може призвести до пошкодження приладу або травм.
- Експлуатація приладу з будь-якою іншою метою вважається неправильним використанням приладу. Користувач несе одноосібну відповідальність за неналежне використання пристрою.



Основні частини виробу

(Рис. 1 на стор. 3)

1. Кнопка безпеки
2. Перемикач швидкості, що змінюється
3. Кнопка ввімкнення/вимкнення
4. Кнопка блокування
5. Пластиковий корпус
6. Вал блендера (221884 v.02, 221891 v.02 з додатковим валом блендера, який не постачається в комплекті, 222393 v.02 з валом блендера 400 мм)
7. Збивач (постачається лише 222393 v.02)

Зауваження: Вміст цього посібника застосовується до всіх перелічених елементів, якщо не зазначено інше. Зовнішній вигляд може відрізнятися від зображених зображень.

Комбінована таблиця для валу блендера та аксесуарів для вінчика. Наведені нижче аксесуари не входять до комплекту поставки:

Номер товару	Прибл. вага	Розміри	Опис
--	0,5 кг	Ø 28x225 мм	Вал блендера для 222140 v.02 (постачається в комплекті)
222164	0,81 кг	185 мм	Збивач для 222140 ред. 02 (необов'язково)
222263	0,9 кг	250 мм	Збивач для моделі 221884 v.02 (необов'язково) та 221891 v.02 (необов'язково)
222225	0,82 кг	Ø 35x250 мм	Вал блендера для 221884 v.02 (додатково) та 221891 v.02 (додатково)
222232	1,02 кг	Ø 35x300 мм	
222249	1,15 кг	Ø 35x400 мм	
222256	1,56 кг	Ø 35x500 мм	

Зауваження: Комплект елементів 222393 v.02 = 221884 v.02 + 222249 + 222263 + настінний кронштейн + монтажні набори [2 набори монтажних гвинтів, шайби та гвинтів розширення].

Діаграма з розробленим списком деталей 222140 v.02

(Мал. 2 на стор. 4)

Номер частини	Назва частини	Кількість
1	Один комплект шнекових плунжерів	1
2	Шнур живлення	1
3	Лівий і правий корпус	1
4	Плата керування швидкістю РСВ	1
5	Кабельна інтродьюсер	1
6	Кнопка/кришка регулятора швидкості	1
7	Натискна дошка	1
8	Переключитися	1
9	Перемкнуті направляючий катетер	1

10	Змінити оскулянтний персонал	1
11	Двигун	1
12	Сплайновий рукав	1
13	Гумове кільце	1
14	Сплайн	1
15	Корпус пластикової головки	1
16	Герметичне кільце	2
17	Підшипник	2
18	Вихідна вісь	1
19	Пробірка S/S	1
20	Оливний ущільнювач	1
21	Підшипник	1
22	Захисний пристрій для ніг	1
23	Керамічний кільцевий рукав	1
24	Керамічне кільце	1
25	Графітова кільцева пружина	1
26	Графітове кільце	1
27	Опукле кільце	1
28	Лезо	1

221884 v.02, 221891 v.02, 222393 v.02

(Мал. 3 на стор. 4)

Номер частини	Назва частини	Кількість
1	Шнур живлення	1
2	Кабельна зв'язка	1
3	Переключитися	1
4	Натискний гвинт плати	1
5	Натискний гвинт плати	4
6	Панель керування РСВ	1
7	Житло 1	1
8	Закрутіть поршень	1
9	Натискний гвинт плати	9
10	Кришка отвору для повітря	1
11	Натискний гвинт плати	2
12	Житло 2	1
13	Сплайновий рукав	1
14	Нижня кришка двигуна	1
15	Двигун	1
16	Верхня кришка двигуна	1
17	Натискний гвинт плати	2
18	Житло 3	1



19	Кільце	1
20	Кришка отвору для повітря	1
21	Житло 4	1
22	Кнопка блокування	1
23	Змінити оскулянтний персонал	1
24	Перемкнуті інтродюсер	1
25	Натиска на дошка	1
26	Кнопка регулювання швидкості	1
27	Кнопка безпеки	1

Вали блендера 222225, 222232, 222249, 222256 (опціонально) для 221884 v.02 , 221891 v.02

(Мал. 4 на стор. 5)

Номер частини	Назва частини	Кількість
1	Сплайновий рукав	1
2	Кільце ущільнення шпільнової муфти	1
3	Під'єднайте муфту	1
4	Під'єднайте ущільнювальне кільце рукава	3
5	Закріплювальна втулка	1
6	Підшипник 608	2
7	Вихідна вісь (різна довжина залежить від різних моделей)	1
8	Пробірка 304 S/S (різна довжина залежить від моделі)	1
9	Підшипник	1
10	Захисний пристрій для ніг	1
11	Керамічний кільцевий рукав	1
12	Керамічне кільце	1
13	Графітове кільце	1
14	Графітова кільцева пружина	1
15	Опуке кільце	1
16	Лезо	1

Збивач 222164 (необов'язково) для 222140 v.02

(Мал. 5 на стор. 5)

Номер частини	Назва частини	Кількість
1	Силіконове гумове кільце	1
2	Сплайн	1
3	Кільце заціпки ø8	4
4	Пральна машина підшипника	2
5	Підшипник	2
6	Під'єднайте муфту	1

7	Редукторний вал	1
8	Закрутіть поршень	1
9	Житловий гвинт	4
10	Ущільнювальне кільце	1
11	Верхня кришка	1
12	Підшипник голки	2
13	Гвинт	3
14	Гвинт	1
15	Пластина для шаф	1
16	Кільце заціпки ø16	1
17	Градус В	1
18	Циліндричний штифт	1
19	Пряма передача	2
20	Вихідна вісь	2
21	Ключ	2
22	Кільце ущільнення низу	1
23	Нижня кришка	1
24	Ущільнювач масла	2
25	Встановити гвинт	2
26	Циліндричний штифт	2
27	Фіксована дошка	2
28	Сталеве кільце	2
29	Сталева планка	2
30	Втулка валу	2

Збивач 222263 (необов'язково) для 221884 v.02, 221891 v.02

(Мал. 6 на стор. 5)

Номер частини	Назва частини	Кількість
1	Силіконове гумове кільце	1
2	Сплайн	1
3	Кільце заціпки ø8	4
4	Пральна машина підшипника	2
5	Підшипник	2
6	Під'єднайте муфту	1
7	Редукторний вал	1
8	Закрутіть поршень	1
9	Житловий гвинт	4
10	Ущільнювальне кільце	1
11	Верхня кришка	1
12	Підшипник голки	2
13	Гвинт	3

UA



14	Гвинт	1
15	Пластина для шаф	1
16	Кільце заціпки $\varnothing 16$	1
17	Градус В	1
18	Циліндричний штифт	1
19	Пряма передача	2
20	Вихідна вісь	2
21	Ключ	2
22	Кільце ущільнення низу	1
23	Нижня кришка	1
24	Ущільнювач масла	2
25	встановити гвинт	2
26	Циліндричний штифт	2
27	Фіксована дошка	2
28	Сталеве кільце	2
29	Сталева планка	2
30	Закріплювальна втулка	1
31	Втулка валу	2

Препарати перед кріпленням брекета на стіні (тільки 222393 v.02)

Перед встановленням: Перевірте настінний кронштейн на наявність пошкоджень і повноти набору монтажних гвинтів, шайб і гвинтів розширення в комплекті). НЕ встановлюйте прилад, якщо він відсутній або пошкоджений.

Примітка:

- Якщо ви не впевнені в структурі стіни, зверніться по допомогу до кваліфікованого підрядника або установника та переконайтеся, що процедура виконана належним чином і безпечно.
- З міркувань безпеки роботи з монтажу повинні виконувати кваліфіковані спеціалісти.
- Відстань між отворами монтажних гвинтів становить приблизно 217 мм. Перед встановленням проведіть очищення навколишнього середовища.
- **Важливо:** Перед початком встановлення брекета на стіні переконайтеся, що у вас є всі інструменти, такі як гвинтовий драйвер, електричні свердловини, вимірювальна стрічка, маркуючий олівець (всі не входять до комплекту).
- Кронштейн має бути надійно закріплений на стіні, приєднавши два монтажні гвинти до вставленого болтів розширення.
- Пам'ятайте про такі предмети, як протоки, електричні драти та каляни, які ховаються за стінами у вашій робочій зоні. Під час встановлення необхідно бути особливо обережними.

UA

Схема контуру

222140 v.02

(Рис. 7 на стор. 6)

- A. Змінний резистор
B. Початок

221884 v.02, 221891 v.02, 222393 v.02

(Рис. 8 на стор. 6)

- A. Змінний резистор
B. Початок
C. Кнопка безпеки
D. Блокування

Підготовка перед використанням

- Зніміть захисну упаковку та упаковку.
- Переконайтеся, що пристрій у хорошому стані та з усіма аксесуарами. У разі неповної або пошкодженої доставки негайно зверніться до постачальника. У цьому випадку не використовуйте пристрій.
- Перед використанням очистіть аксесуари та прилад (див. = > Чистення та догляд).
- Переконайтеся, що прилад повністю сухий.
- Помістіть прилад на горизонтальну, стійку та жаростійку поверхню, безпечно для бризок води.
- Зберігайте упаковку, якщо ви плануєте зберігати ваш прилад у майбутньому.
- Зберігайте посібник користувача для подальшого використання.

ПРИМІТКА! Через виробничі залишки прилад може випускати легкий запах під час перших декількох застосувань. Це нормально і не вказує на будь-який дефект або небезпеку. Переконайтеся, що прилад добре провітрюється.

Інструкції з експлуатації

222140 v.02

УВАГА: Перш ніж підключати прилад до електромережі, переконайтеся, що напруга живлення відповідає інформації про джерело живлення, наведеній на таблиці з технічними даними.

ВІДМІНИТИ: Для цієї моделі 222140 v.02 немає функції блокування для безперервної роботи.

Керування приладом

1. Перед встановленням переконайтеся, що прилад від'єднано від джерела живлення.
2. Підключіть вал/вінчик змішування до основного блоку.
3. Переконайтеся, що кнопка УВІМК./ВИМК. знаходиться в розблокованому (пласкому) положенні.
4. Підключіть прилад до електромережі.
5. Потім натисніть кнопку УВІМК./ВИМК. Прилад увімкнеться.
БУДЬТЕ ОБЕРЕЖНІ!
6. Щоб вимкнути прилад, відпустіть кнопку ввімкнення/вимкнення.

221884 v.02, 221891 v.02, 222393 v.02

УВАГА: Перш ніж підключати прилад до електромережі, переконайтеся, що напруга живлення відповідає інформації про джерело живлення, наведеній на таблиці з технічними даними.

ВІДМІНИТИ: Для цієї моделі 221884 v.02 та 221891 v.02 немає функції блокування.



Запуск і вимкнення приладу

1. Перед збиранням переконайтеся, що прилад від'єднано від джерела живлення.
2. Підключіть вал/вінчик змішування до основного блоку.
3. Переконайтеся, що кнопка УВІМК./ВИМК. знаходиться в розблокованому (пласкому) положенні.
4. Підключіть прилад до електромережі.
5. Спочатку натисніть і утримуйте кнопку безпеки.
6. Потім одночасно натисніть кнопку УВІМК./ВИМК. Прилад запуститься. **БУДЬТЕ ОБЕРЕЖНІ!**
7. Відпустіть кнопку безпеки, прилад продовжить роботу.
8. Щоб вимкнути прилад, відпустіть кнопку вимкнення/вимкнення.

Безперервна робота з приладом

Виконайте кроки 1–7, описані вище, а потім:

- Перебуваючи в положенні «натиснено», натисніть кнопку блокування один раз.
- Відпустіть кнопку УВІМК./ВИМК., і прилад продовжуватиме працювати в неперервному режимі.
- Щоб вимкнути прилад, натисніть і відпустіть кнопку вимкнення/вимкнення.

Робота зі змінною швидкістю

222140 v.02, 221884 v.02, 221891 v.02, 222393 v.02

Виконайте кроки 1–7, описані вище, а потім:

- Змініть швидкість двигуна, повернувши кнопку зі змінною швидкістю на максимальну або мінімальну швидкість, якщо необхідно. Рекомендується запускати прилад на низькій швидкості при використанні вінчика. З саморегулювальною системою швидкості обрана швидкість залишатиметься постійною, навіть якщо буде змінено конструкцію суміші.

ВІДПОВІДЬ:

Функція блендера: Для кращого керування ми рекомендуємо тримати пружність за ручку та нижню частину моторного блоку. Крім того, ми рекомендуємо трохи нахилити ніжку, щоб запобігти торканню нижньої частини контейнера дзвінком. Завжди слідкуйте за тим, щоб дзвоник був достатньо занурений, щоб уникнути розбризкування, і щоб вентиляційні отвори моторного блоку не контактували з будь-якою рідиною. Для оптимальної ефективності дві третини змішування маніпулятора слід занурювати в суміш, що готується.

Функція збирання: За необхідності прилад можна тримати однією рукою в чаші. Під час роботи ми рекомендуємо переміщувати вінчик у мисці, щоб перекопатися, що суміш повністю гомогенна. Тримайте вінчик подалі від боків чаші. Для максимальної ефективності слід занурити щонайменше одну п'яту довжини вінчика. Ніколи не занурюйте тримач вінчика у суміш.

Збирання/розбирання вкладень

Роботи зі збирання/розбирання приладу виконуються з зупинкою приладу та від'єднанням від джерела живлення.

Збирання

222140 v.02

1. Вирівняйте та вставте з'єднання вала змішування або вінчика в зчеплення головного блоку.
2. Ретельно прикрутіть важіль для змішування або вінчик до головного блоку.

221884 v.02, 221891 v.02, 222393 v.02

1. Вирівняйте та вставте з'єднання вала змішування або вінчика в зчеплення головного блоку. Переконайтеся, що більш вузька частина муфти приладу відповідає увігнутому стержню блендера або муфті вінчика.
2. Прикрутіть гайку вгору, щоб міцно закріпити її на головному блоці.

Виконайте наведені вище дії в зворотному порядку, щоб розібрати приладдя.

Очищення та технічне обслуговування

- **УВАГА!** Завжди відключайте прилад від джерела живлення та охолоджуйте його перед зберіганням, очищенням та обслуговуванням.
- Не використовуйте струмінь води або пароочищувач для очищення та не проштовхуйте прилад під воду, оскільки деталі можуть призвести до вологи та ураження електричним струмом.
- Якщо прилад не знаходиться в гарному стані чистоти, це може негативно вплинути на термін служби приладу та призвести до небезпечної ситуації.
- Залишки їжі слід регулярно чистити та видаляти з приладу. Якщо прилад не очищується належним чином, це скоротить його термін служби і може призвести до небезпечних умов під час використання.

Очищення

- Очистіть охолоджену зовнішню поверхню ганчіркою або губкою, злегка змоченою м'яким мильним розчином.
- З міркувань гігієни прилад слід чистити до та після використання.
- Уникайте контакту води з електричними компонентами.
- Ніколи не занурюйте прилад у воду або інші рідини.
- Ніколи не використовуйте агресивні засоби для чищення, абразивні губки або засоби для чищення, що містять хлор.
- Не використовуйте для чищення сталеві мочалки, металеве приладдя або будь-які гострі чи загострені предмети. Не використовуйте бензин або розчинники!
- Жодні деталі не можна мити в посудомийній машині.

Технічне обслуговування

- Регулярно перевіряйте роботу приладу, щоб уникнути серйозних нещасних випадків.
- Якщо ви помітили, що прилад не працює належним чином або виникла проблема, припиніть його використання, вимкніть його та зверніться до постачальника.
- Усі роботи з технічного обслуговування, монтажу та ремонту мають виконуватися спеціалізованими та уповноваженими фахівцями або рекомендовані виробником.



Транспортування та зберігання

- Перед зберіганням переконайтеся, що прилад від'єднано від джерела живлення та повністю охолоджено.
- Зберігайте прилад у прохолодному, чистому та сухому місці.
- Ніколи не ставте на прилад важкі предмети, оскільки це може пошкодити його.
- Не переміщуйте прилад під час його роботи. Під час переміщення від'єднайте прилад від джерела живлення та тримайте його вниз.

Усунення несправностей

У разі припинення подачі електроенергії або якщо пристрій було вимкнено, відпустіть кнопку ввімкнення/вимкнення, перевірте джерело живлення та перезапустіть пристрій.

Якщо пристрій вимкнений через перегрівання, знову здайте в оренду кнопку ввімкнення/вимкнення та від'єднайте його від електромережі, зачекайте кілька хвилин, поки двигун охолоне, а механізм теплової безпеки буде скинуто, а потім перезапустіть пристрій.

Якщо причину проблеми визначити неможливо: відпустіть кнопку ввімкнення/вимкнення, від'єднайте пристрій від мережі, див. нижче:

1. штепсель
2. що леза можуть вільно обертатися в дзвінку,
3. такий стан шнура живлення,
4. приводний вал може вільно обертатися. З цією метою зніміть дзвіночок і перевірте обертання кінця приводного вала вручну.

У разі виникнення несправності, зазначеної в цьому посібнику з експлуатації, зверніться до продавця або поверніть пристрій до служби післяпродажного обслуговування.

Гарантія

Будь-які дефекти, що впливають на функціональність приладу, які стають очевидними протягом одного року після покупки, будуть відремонтовані за допомогою безкоштовного ремонту або заміни за умови, що прилад використовувався та підтримувався відповідно до інструкцій, а також не був зловживаний або не був використаний неналежним чином. Це не впливає на Ваші законні права. Якщо прилад вимагався за гарантією, вкажіть, де і коли він був придбаний, і додайте підтвердження покупки (наприклад, квитанцію).

Відповідно до нашої політики постійної розробки продукції ми залишаємо за собою право змінювати технічні характеристики виробу, упаковки та документації без попереднього повідомлення.

Утилізація та довкілля



При виведенні приладу з експлуатації його не можна утилізувати разом з іншими побутовими відходами. Замість цього ви несете відповідальність за утилізацію свого обладнання для відходів, передаючи його призначеному пункту збору. Недотримання цього правила може бути покарано відповідно до чинних правил утилізації відходів. Окреме збирання та переробка вашого обладнання для відходів під час утилізації допоможе зберегти природні ресурси та забезпечити їх переробку у спосіб, який захищає здоров'я людини та довкілля.

Для отримання додаткової інформації про те, де можна перекинути відходи для переробки, зверніться до місцевої компа-


нії з збору відходів. Виробники та імпортери не несуть відповідальності за переробку, лікування та екологічну утилізацію, як безпосередньо, так і через загальнодоступну систему.

EESTI KEEL

Lugupeetud klient!

Täname, et ostsite selle HENDI seadme. Lugege käesolev kasutusjuhend tähepanelikult läbi, pöörates erilist tähelepanu allpool toodud ohutusnõuetele, enne kui seadme esmakordselt paigaldate ja kasutate.

Ohutusjuhised

- Kasutage seadet ainult ettenähtud otstarbel, nagu käesolevas juhendis kirjeldatud.
- Tootja ei vastuta mis tahes kahjude eest, mis on põhjustatud ebaõigest kasutamisest või ebaõigest kasutusest.
-  **OHT! ELEKTRILÕUGIOHT!** Ärge püüdke seadet ise parandada. Ärge kastke seadme elektrilisi osi vette ega muudesse vedelikesse. Ärge kunagi hoidke seadet voolava vee all.
- **ÄRGE KUNAGI KASUTAGE KAHJUSTATUD SEADET!** Kontrollige elektriühendusi ja toitejuht regulaarselt kahjustuste suhtes. Kui seade on kahjustatud, eemaldage see vooluvõrgust. Ohu ja vigastuste vältimiseks tohib parandustööd teha ainult tarnija või kvalifitseeritud isik.
- **HOIATUS!** Seadme paigutamisel suunake toitejuhe ohutult, et vältida juhuslikku sissetõmbamist, kahjustamist, kokkupuutes kuuma pinna või komistusohtu.
- **HOIATUS!** Kui pistik on seinakontaktis, on seade toiteallikaga ühendatud.
- **HOIATUS!** Enne vooluvõrgust lahutamist, puhastamist, hooldamist või ladustamist lülitage seade ALATI välja.
- Ühendage seade pistikupessa ainult seadme etiketil toodud pinge ja sagedusega.
- Ärge puudutage pistikut/elektrilisi ühendusi märgade või niiskete kätega.
- Hoidke seade ja elektripistikud veest ning teistest vedelikest eemal. Kui seade kukub vette, eemaldage kohe toiteühendus. Ärge kasutage seadet enne, kui kvalifitseeritud tehnik on seda kontrollinud. Nende juhiste eiramine võib põhjustada eluohtlikke riske.
- Ühendage toiteallikas kergesti ligipääsetavasse pistikupessa, et saaksite seadme hädaolukorras kohe vooluvõrgust eemaldada.
- Veenduge, et juhe ei puutu kokku teravate või kuumade esemetega ja hoidke seda eemal lahtisest tulest. Ärge kunagi tõmmake toitejuhtmest, et see pistikupesast eemaldada, vaid tõmmake selle asemel alati pistikust.
- Ärge kunagi kandke seadet selle juhtmest.
- Ärge kunagi püüdke seadme korpust ise avada.
- Ärge sisestage esemeid seadme korpusesse.
- Ärge jätke seadet kasutamise ajal järelevalveta.
- Seda seadet peaks kasutama ainult koolitatud personal restorani köögis, sööklates, baarides jne.
- Seda seadet ei tohi kasutada füüsilise, sensoorse või vaimse puudega inimesed ega isikud, kellel puuduvad vastavad kogemused ja teadmised.
- Lapsed ei tohi seda seadet mingil juhul kasutada.
- Hoidke seade ja selle elektriühendused lastele kättesaamata.



tus kohas.

- Ärge kunagi kasutage muid tarvikuid ega lisaseadmeid peale nende, mis on seadmega kaasas või tootja poolt soovitatud. Vastasel juhul riskite kasutaja ohutusega ja võite seadet kahjustada. Kasutage ainult originaalvaruosi ja -tarvikuid.
- Ärge kasutage seadet välise taimeriga või kaugjuhtimissüsteemi abil.
- Ärge asetage seadet kuumutusobjektile (bensiin, elektripliit, söepliiit jne).
- Ärge katke töötavat seadet kinni.
- Ärge asetage seadme peale mingeid esemeid.
- Ärge kasutage seadet lahtise tule, plahvatusohtlike või kergesti süttivate materjalide läheduses. Kasutage seadet alati horisontaalsel, stabiilsel, puhtal, kuumakindlal ja kuival pinnal.
- Seade ei sobi paigaldamiseks kohta, kus võib olla veevuuga.
- Jätke kasutamise ajal seadme ümber vähemalt 20 cm ruumi ventileerimiseks.
- **HOIATUS!** Hoidke kõik seadme ventilatsioonivad takistusteta.

Ohutusalsed erijuhised

- See seade ei ole mõeldud koduseks kasutamiseks.
- **HOIATUS!** Olge löikeketaste käsitsemisel väga ettevaatlik. Vajaduse korral kandke kaitsekindaid (ei kuulu komplekti).
- **HOIATUS! TERAD ON TERAVID. HOIDKE KÄED EEMAL!**
- **VIGASTUSTE OHT!** Puhastamise ajal tuleb teravate löiketerade käsitsemisel olla ettevaatlik.
- Ärge kasutage seadet ilma koormuseta, et vältida ülekuumenemist.
- **ETTEVAATLIK!** Enne mootoriosade puudutamist lülitage masin ALATI välja ja lahutage toiteallikas.
- Kui toitejuhe on kahjustatud, peab selle ohu vältimiseks välja vahetama tootja, tema teenindusagent või sarnase kvalifikatsiooniga isikud.



- See seade on klassifitseeritud II kaitseklassi.
- **HOIATUS!** Hoidke käed, pikad juuksed ja riided alati liikuvatest osadest eemal.
- Seda seadet ei tohi kasutada külmutatud toidu, luu-liha või kala jne lõikamiseks.
- **EI SOBI PIDEVAKS KASUTAMISEKS!** Ärge kasutage seadet pidevalt, et vältida mootori ülekuumenemist. Pidev tööaeg ei tohi ületada 3 minutit. Pärast jahutamist kasutage seadet uuesti.
- **HOIATUS!** Kasutamise ajal hoidke käed ja nõud mahutist eemal, et vähendada raskete kehavigastuste ja/või blenderi kahjustuste ohtu.
- Ärge kastke võlli vette ega vedelikku alla 5 cm.
- Ärge kasutage masinat ilma sobiva mahutita.

Toote 222393 v.02 seinaklambriga paigaldamiseks seinale lugege hoolikalt allpool olulisi ohutusnõudeid:

- Ohutuse tagamiseks peab kvalifitseeritud tehnik paigaldama.
- Veenduge enne paigaldamist, et sein toetab ohutult kogu seadme ja selle tarvikute komplekti laadimist.
- Veenduge, et paigalduskoha ümber ei ole elektrijuhtmeid, vett, gaasi ega muid jooni.
- Kui te pole seina struktuuris kindel, pöörduge abi saamiseks kvalifitseeritud töövõtja või installija poole.
- Pingutage kruvid kindlalt, kuid ärge pingutage üle. Üle pingu-

tamine võib kruvisid kahjustada, vähendades oluliselt hoidmisvõimsust.

- Paigaldamise ajal hoidke lemmikloom ja lapsed eemal.
- **HOIATUS!** Ärge pange muid asju peale seadme, et vältida klambri ülekoormust.

Kasutusotstarve

- See seade on ette nähtud kasutamiseks kommertsrakendustes, näiteks restoranide, sööklade, haiglate ja äriettevõtete, näiteks pagariäride, šokkide jms köökides, kuid mitte toiduainete pidevaks masinotootmiseks.
- See seade on ette nähtud ainult kuum ja külma toidu puhastamiseks, emulgeerimiseks ja segamiseks kaubanduslikult. See võimaldab valmistada suppe, püree, kreeme, marzipani massi, juustu kreeme jne otse potis. Muul viisil kasutamine võib seadet kahjustada või põhjustada kehavigastusi.
- Seadme mis tahes muul otstarbel kasutamist loetakse seadme väärkasutuseks. Kasutaja vastutab ainuisikuliselt seadme ebaõige kasutamise eest.

Toote põhiosad

(Joon.1 lk 3)

1. Ohutusnupp
2. Muutuva kiiruse nupp
3. SISSE/VÄLJA-nupp
4. Lukustusnupp
5. Plastist korpus
6. Seguri võll (221884 v.02, 221891 v.02 koos täiendava blenderi võlliga, ei kuulu komplekti, 222393 v.02 400 mm blenderi võlliga)
7. Visk (ainult 222393 v.02 tarnitud)

Märkus: Juhendi sisu kehtib kõigi loetletud elementide kohta, kui pole teisiti öeldud. Välimus võib illustatsioonidel toodust erineda.

Blenderi võlli ja viskitarvikute kombineeritud tabel. Allpool toodud tarvikud ei ole kaasas:

Artikli nr	Umbes kaal	Mõõtmed	Kirjeldus
--	0,5 kg	Ø 28x225 mm	Seguri võll 222140 v.02 jaoks (komplektis)
222164	0,81 kg	185 mm	Visk jaoks 222140 v.02 (valikuline)
222263	0,9 kg	250 mm	Visk mudelile 221884 v.02 (valikuline) ja 221891 v.02 (valikuline)
222225	0,82 kg	Ø 35x250 mm	Seguri võll 221884 v.02 (valikuline) ja 221891 v.02 (valikuline) jaoks
222232	1,02 kg	Ø 35x300 mm	
222249	1,15 kg	Ø 35x400 mm	
222256	1,56 kg	Ø 35x500 mm	

Märkus: Eseme 222393 v.02 komplekt = 221884 v.02 + 222249 + 222263 + seinaklamber + paigalduskomplektid (2 paigalduskruvide, seibide ja laienduspoltide komplekti).



Laiendatud diagramm osaloendiga

222140 v.02

(Joonis 2 leheküljel 4)

Osa nr	Osa nimi	Kogus
1	Üks kruvikolbide komplekt	1
2	Toitekaabel	1
3	Vasak ja parem korpus	1
4	PCB kiiruse juhtplaat	1
5	Kaabli ümbris	1
6	Kiiruse juhtvõti/kate	1
7	Laua vajutamine	1
8	Lüliti	1
9	Vahetage ümbris	1
10	Vaheta oskulentseid töötajaid	1
11	Mootor	1
12	Spline-hülss	1
13	Kummirõngas	1
14	Spline	1
15	Plastist pea korpus	1
16	Tihendirõngas	2
17	Kandmine	2
18	Väljundtelg	1
19	S/S katsuti	1
20	Õlitihend	1
21	Laagri muhv	1
22	Ninakaitse	1
23	Keraamiline rõngasmuhv	1
24	Keraamiline rõngas	1
25	Grafiitrõnga vedru	1
26	Grafiitrõngas	1
27	Konvektsi rõngas	1
28	Tera	1

221884 v.02, 221891 v.02, 222393 v.02

(Joonis 3 leheküljel 4)

Osa nr	Osa nimi	Kogus
1	Toitekaabel	1
2	Kaabli kinnitus	1
3	Lüliti	1
4	Plaadi kruvi vajutamine	1
5	Plaadi kruvi vajutamine	4
6	PCB juhtpaneel	1
7	Korpus 1	1

8	Kruvi kolb	1
9	Plaadi kruvi vajutamine	9
10	Õhu väljalaskeava kate	1
11	Plaadi kruvi vajutamine	2
12	Korpus 2	1
13	Spline-hülss	1
14	Alumine mootorikate	1
15	Mootor	1
16	Ülemine mootorikate	1
17	Plaadi kruvi vajutamine	2
18	Korpus 3	1
19	Ring	1
20	Õhu väljalaskeava kate	1
21	Korpus 4	1
22	Lukustusnupp	1
23	Vaheta oskulentseid töötajaid	1
24	Vahetage ümbris	1
25	Laua vajutamine	1
26	Kiiruse juhtimise võti	1
27	Ohutusnupp	1

Seguri völldid 222225, 222232, 222249, 222256 (valikuline)

221884 v.02 ja 221891 v.02 jaoks

(Joonis 4 leheküljel 5)

Osa nr	Osa nimi	Kogus
1	Spline-hülss	1
2	Spline hülsi tihendi rõngas	1
3	Ühendage ümbris	1
4	Ühendage hülsi tihendi rõngas	3
5	Kinnitus-hülss	1
6	608 laager	2
7	Väljundtelg (erinev pikkus ole- neb erinevast mudelist)	1
8	304 S/S toru (erinev pikkus ole- neb erinevast mudelist)	1
9	Laagri muhv	1
10	Ninakaitse	1
11	Keraamiline rõngasmuhv	1
12	Keraamiline rõngas	1
13	Grafiitrõngas	1
14	Grafiitrõnga vedru	1
15	Konvektsi rõngas	1
16	Tera	1



Visk 222164 (valikuline) 222140 v.02 jaoks
[Joonis 5 leheküljel 5]

Osa nr	Osa nimi	Kogus
1	Silikoontõmmet rõngas	1
2	Spline	1
3	∅8 Plõksude rõngas	4
4	Laagri seib	2
5	Kandmine	2
6	Ühendage ümbris	1
7	Geari völli	1
8	Kruvi kolb	1
9	Korpuse kruvi	4
10	Tihendirõngas üles	1
11	Ülemine kate	1
12	Nõela laager	2
13	Kruvi	3
14	Kruvi	1
15	Baffle plaat	1
16	∅16 Plõksimisrõngas	1
17	Käik B	1
18	Silindriline tihvt	1
19	Sirge käik	2
20	Väljundtelg	2
21	Võti	2
22	Alla-tihendusrõngas	1
23	Alumine kate	1
24	Õli tihendamine	2
25	Seedke kruvi	2
26	Silindriline tihvt	2
27	Fikseeritud laud	2
28	Terasrõngas	2
29	Terasriba	2
30	Võlli hülss	2

Visk 222263 (valikuline) 221884 v.02, 221891 v.02 jaoks
[Joonis 6 leheküljel 5]

Osa nr	Osa nimi	Kogus
1	Silikoontõmmet rõngas	1
2	Spline	1
3	∅8 Plõksude rõngas	4
4	Laagri seib	2
5	Kandmine	2

6	Ühendage ümbris	1
7	Geari völli	1
8	Kruvi kolb	1
9	Korpuse kruvi	4
10	Tihendirõngas üles	1
11	Ülemine kate	1
12	Nõela laager	2
13	Kruvi	3
14	Kruvi	1
15	Baffle plaat	1
16	∅16 Plõksimisrõngas	1
17	Käik B	1
18	Silindriline tihvt	1
19	Sirge käik	2
20	Väljundtelg	2
21	Võti	2
22	Alla-tihendusrõngas	1
23	Alumine kate	1
24	Õli tihendamine	2
25	keerake kruvi	2
26	Silindriline tihvt	2
27	Fikseeritud laud	2
28	Terasrõngas	2
29	Terasriba	2
30	Kinnitushülss	1
31	Võlli hülss	2

Vooluringi diagramm

222140 v.02

[Joonis 7 lk 6]

A. Muutuv takisti

B. Start

221884 v.02, 221891 v.02, 222393 v.02

[Joonis 8 lk 6]

A. Muutuv takisti

B. Start

C. Ohutusnupp

D. Lukustamine

Ettevalmistus enne kasutamist

- Eemaldage kogu kaitsepakend ja pakend.
- Kontrollige, kas seade on heas seisukorras ja koos kõigi tarvikutega. Ebatäieliku või kahjustatud tarne korral võtke kohe ühendust tarnijaga. Sel juhul ärge seadet kasutage.
- Enne kasutamist puhastage tarvikud ja seade (vt ==> Puhastamine ja hooldus).
- Veenduge, et seade on täiesti kuiv.



- Asetage seade horisontaalsele, stabiilsele ja kuumakindlale pinnale, mis on kaitstud veepritsmete eest.
- Hoidke pakend alles, kui kavatsete seadet tulevikus hoius-tada.
- Hoidke kasutusjuhend alles, et saaksite seda edaspidi vaa-data.

MÄRKUS! Tootmisjäikade tõttu võib seade esimesel paaril kasutamisel eralduda kerget lõhna. See on normaalne ega viita defektile ega ohule. Veenduge, et seade on hästi ventileeritud.

Ettevalmistused enne klambri seinale paigaldamist (ainult 222393 v.02)

Enne paigaldamist: Kontrollige seinaklambrit kahjustuste suhtes ja komplekti paigalduskruvide, seibide ja laienduspol-tide täielikkuse suhtes). ÄRGE paigaldage, kui see puudub või on kahjustatud.

Märkus:

- Abi saamiseks pöörduge kvalifitseeritud töövõtja või installija poole, kui te pole seina konstruktsiooni suhtes kindel ning veenduge, et protseduur viiakse läbi õigesti ja ohutult.
- Paigaldamistõid peavad ohutuse tagamiseks tegema kvalifit-seeritud tehnikud.
- Kinnituskruvide aukude vaheline kaugus on umbes 217 mm. Enne paigaldamist puhastage ümbrus.
- **Oluline:** Enne klambri seinale paigaldamist veenduge, et teil on kõik tööriistad, nagu kruvikeeraja, elektrilised puurid, mõõdetep, märgistuspliats (kõik ei kuulu komplekti).
- Kinnitus tuleb kindlalt seinale kinnitada, kinnitades kaks kin-nituskruvi sisestatud laienduspol-tidega.
- Olge teadlik sellistest esemetest nagu kanalid, elektrijuht-med ja veetorud, mis peidavad end teie tööpiirkonna seinte taha. Paigaldamise ajal on vaja erilist hoolt.

Kasutusjuhised

222140 v.02

ETTEVAATUST: Enne seadme vooluvõrku ühendamist kontrol-lige, kas toitepinge vastab andmesildil toodud toiteallika üksik-asjadele.

MÄRGIK: Selle mudeli 222140 v.02 pideval kasutamisel lukus-tusfunktsiooni ei ole.

Seadme kasutamine

1. Enne kokkupanekut veenduge, et seade on vooluvõrgust lahti ühendatud.
2. Ühendage segamisvars/visk põhiseadmega.
3. Kontrollige, kas nupp ON/OFF on vabastatud (laetuna) asen-dis.
4. Ühendage seade vooluvõrku.
5. Seejärel vajutage SISSE/VÄLJA-nuppu. Seade lülitub sisse. **OLGE ETTEVAATLIK!**
6. Seadme väljalülitamiseks vabastage SISSE/VÄLJA-nupp.

221884 v.02, 221891 v.02, 222393 v.02

ETTEVAATUST: Enne seadme vooluvõrku ühendamist kontrol-lige, kas toitepinge vastab andmesildil toodud toiteallika üksik-asjadele.

MÄRGIK: Selle mudeli 221884 v.02 ja 221891 v.02 pideval kasu-tamisel lukustusfunktsiooni ei ole.

Seadme käivitamine ja peatamine

1. Enne kokkupanekut veenduge, et seade on vooluvõrgust lahti ühendatud.
2. Ühendage segamisvars/visk põhiseadmega.
3. Kontrollige, kas nupp ON/OFF on vabastatud (laetuna) asen-dis.
4. Ühendage seade vooluvõrku.
5. Vajutage ja hoidke esmalt all ohutusnuppu.
6. Seejärel vajutage samaaegselt SISSE/VÄLJA-nuppu. Seade käivitub. **OLGE ETTEVAATLIK!**
7. Vabastage ohutusnupp; seade jätkab tööd.
8. Seadme peatamiseks vabastage SISSE/VÄLJA-nupp.

Seadme pidev kasutamine

Järgige ülaltoodud samme 1 kuni 7, seejärel:

- Kui SISSE/VÄLJA-nupp on asendis „vajutatud“, vajutage üks kord lukustusnuppu.
- Vabastage SISSE/VÄLJA-nupp ja seade jätkab tööd pidevas režiimis.
- Seadme väljalülitamiseks vajutage ja vabastage SISSE/VÄL-JA-nupp.

Muutuva kiiruse kasutamine

222140 v.02, 221884 v.02, 221891 v.02, 222393 v.02

Järgige ülaltoodud samme 1 kuni 7, seejärel:

- Muutke mootori kiirust, keerates muudetava kiiruse nuppu maksimaalse või minimaalse suunas vastavalt vajadusele. Soovitatav on viski kasutamisel käivitada seade väikese kii-rusega. Isereguleeruva kiirusüsteemiga jääb valitud kiirus konstantseks ka siis, kui segu konsistents muutub.

MÄRGIK:

Seguri funktsioon: Paremaks juhtimiseks soovime hoida paindajat käepidemest ja mootori põhjast. Lisaks soovime pain-nutajat kergelt kallutada, et vältida kella puudutamist mahuti põhjaga. Veenduge alati, et kell oleks piisavalt sukeldatud, et vältida pritsimist ja et mootori ventilatsioonivad ei puutuks kokku ühegi vedelikuga. Optimaalse efektiivsuse tagamiseks tuleks kaks kolmandikku segamisvardast kasta valmistatavas-se segusse.

Viskifunktsioon: Vajaduse korral võite seadet ühe käega ka tei-se käega hoida. Kasutamise ajal soovime viskit kaussi ümber liigutada, et segu oleks täiesti homogeenne. Hoidke viski kausi külgedelt eemal. Maksimaalse tõhususe saavutamiseks tuleb vähemalt viiendik viski pikkusest kasta. Ärge kunagi kastke vis-kihoidikut segusse.

Adapterite kokkupanek / lahtivõtmine

Seadme kokkupanemine/demonteerimine toimub siis, kui sea-de on peatatud ja vooluvõrgust lahti ühendatud.

Kokkupanek

222140 v.02

1. Joondage ja sisestage segamisvõlli või viski ühendus põhi-seadme sidurisse.
2. Keerake segamisvarras või visk põhjalikult põhiseadme kül-ge.



221884 v.02 , 221891 v.02 , 222393 v.02

1. Joondage ja sisestage segamisvõlli või viski ühendus põhi-seadme sidurisse. Veenduge, et seadme liitmiku kitsam osa sobiks blenderi võlli nõgusa küljega või viskivarda liitmikuga.
2. Keerake mutter üles, et see kindlalt põhiseadme külge kinnitanda.

Tarvikute lahtivõtmiseks järgige ülaltoodud samme vastupidi-
ses järjekorras.

Puhastamine ja hooldus

- **TÄHELEPANU!** Enne hoiulepanekut, puhastamist ja hooldust eemaldage seade alati vooluvõrgust ning jahutage.
- Ärge kasutage puhastamiseks veejuga ega aurupuhastit ega suruge seadet vee alla, kuna selle osad võivad märjaks saada ja tekitada elektrilöögi.
- Kui seadet ei hoita heas korras, võib see negatiivselt mõjutada seadme kasutusiga 0 ja tekitada ohtliku olukorra.
- Toidujäägid tuleks regulaarselt puhastada ja seadmest eemaldada. Kui seadet korralikult ei puhastata, lühendab see selle eluiga ja võib kasutamise ajal tekitada ohtliku olukorra.

Puhastamine

- Puhastage jahtunud välispinda õrnatoimelise seebilahuses kergelt niisutatud lapi või käsna.
- Hügieeni eesmärgil tuleb seadet enne ja pärast kasutamist puhastada.
- Vältige vee sattumist elektrilistele osadele.
- Ärge kunagi kastke seadet vette ega muudesse vedelikesse.
- Ärge kunagi kasutage tugevatoimelisi puhastusvahendeid, abrasiivseid švamme ega kloori sisaldavaid puhastusvahendeid. Ärge kasutage puhastamiseks terasvilla, metallsemeid ega teravaid või terava otsaga esemeid. Ärge kasutage bensiini ega lahusteid!
- Ükski osa ei ole nõudepesumasinakindel.

Hooldus

- Tõsiste õnnetuste vältimiseks kontrollige regulaarselt seadme tööd.
- Kui märkate, et seade ei tööta korralikult või esineb probleem, lõpetage seadme kasutamine, lülitage see välja ja võtke ühendust tarnijaga.
- Kõik hooldus-, paigaldus- ja parandustööd peab teostama selleks volitatud või tootja soovitatud tehnik.

Transport ja hoiustamine

- Enne hoiule panemist veenduge, et seade oleks vooluvõrgust eemaldatud ja täielikult maha jahtunud.
- Hoidke seadet jahedas, puhtas ja kuivas kohas.
- Ärge kunagi asetage seadmele raskeid esemeid, sest see võib seadet kahjustada.
- Ärge liigutage töötavat seadet. Liikumisel eemaldage seade vooluvõrgust ja hoidke seda all.

Tõrkeotsing

Toitekatkestuse korral või kui seade ei ole ühendatud, vabastage ON/OFF-nupp, kontrollige toiteallikat ja taaskäivitage seade. Kui seade on ülekuumenemise tõttu välja lülitatud, rentige uuesti SISSE/VÄLJA-nupp ja eemaldage seade vooluvõrgust, oodake mõni minut, kuni mootor jahtub, ja termiline ohutusmehhanism lähtestatakse, ning seejärel taaskäivitage seade.

Kui probleem põhjust ei ole võimalik kindlaks teha: vabastage ON/OFF nupp, eemaldage seade vooluvõrgust ja kontrollige allpool:

1. pistik
2. et labad saavad vabalt kellas pöörata,
3. see toitejuhtme olek,
4. veovõlli saab vabalt pöörata. Selleks eemaldage kell ja testi-ge käsitsi veovõlli otsa pöörlemist.

Kui ilmneb rike, mis on loetletud selles kasutusjuhendis, pidage nõu oma jaemüüjaga või tagastage seade müüjijärgsele teenindusele.

Garantii

Kõik defektid, mis mõjutavad seadme funktsionaalsust ja mis ilmnevad ühe aasta jooksul pärast ostu sooritamist, parandatakse tasuta remondi või asendamisega, kui seadet on kasutatud ja hooldatud vastavalt juhistele ning seda ei ole mingil viisil kuritarvitatud või väärkasutatud. See ei mõjuta teie seadusest tulenevaid õigusi. Kui seadet nõutakse garantii alusel, siis märkige, kus see osteti, ja lisage ostutõend (nt kvitтинг).

Kooskõlas meie toote pideva arendamise poliitikaga jätame endale õiguse muuta toote, pakendi ja dokumentatsiooni tehnilisi andmeid ette teatamata.

Kõrvaldamine ja keskkond



Seadme väljalülitamisel ei tohi seda kõrvaldada koos muude olmejäätmetega. Selle asemel on teie kohustus visata jäätmed kogumispunkti. Selle reegli mittejärgimine võib olla kooskõlas jäätmete kõrvaldamist käsitlevate kohalduvate eeskirjadega sanaliseeritud. Teie seadmete jäätmete eraldi kogumine ja ringlussevõtt kõrvaldamise ajal aitab säilitada loodusressursse ja tagab selle ringlussevõtu viisil, mis kaitseb inimeste tervist ja keskkonda.


Lisateabe saamiseks selle kohta, kuhu võite oma jäätmed ringlussevõtuks viia, võtke ühendust kohaliku jäätmekogumisettevõttega. Tootjad ja importijad ei võta vastutust ringlussevõtu, töötlemise ja ökoloogilise hävitamise eest, kas otse või avaliku süsteemi kaudu.

LATVISKI

Cienījamais klient,

Pateicamies, ka iegādājāties šo HENDI ierīci. Pirms ierīces pirmās uzstādīšanas un lietošanas reizes uzmanīgi izlasiet šo lietootāja rokasgrāmatu, īpašu uzmanību pievēršot drošības noteikumiem, kas izklāstīti tālāk.

Drošības norādījumi

- Izmantojiet ierīci tikai paredzētajam mērķim, kā aprakstīts šajā rokasgrāmatā.
- Ražotājs neatbild par bojājumiem, kas radušies nepareizas ekspluatācijas un nepareizas lietošanas rezultātā.
-  **NEKĀDĀ GADĪJUMĀ NEIZMANTOJIET BOJĀTU IERĪCI!** Nemēģiniet remontēt ierīci patstāvīgi. Neiegremdējiet ierīces elektriskās daļas ūdenī vai citos šķidrumos. Nekad neturiet ierīci tekošā ūdenī.
- **NEIZMANTOJIET BOJĀTU IERĪCI!** Regulāri pārbaudiet, vai elektriskie savienojumi un vads nav bojāti. Ja ierīce ir bojāta, atvienojiet to no elektrotīkla. Lai izvairītos no briesmām vai




ievainojumiem, visus remontdarbus drīkst veikt tikai piegādātājs vai kvalificēts speciālists.

- **BRĪDINĀJUMS!** Novietojot ierīci, droši izvietojiet barošanas vadu, ja nepieciešams, lai izvairītos no nejaušas vilkšanas, sabojāšanas, saskares ar sildivrsmu vai pakļūšanas riska.
- **BRĪDINĀJUMS!** Kamēr spraudnis ir kontaktlīdzda, ierīce ir pievienota strāvas padevei.
- **BRĪDINĀJUMS!** VIENMĒR izslēdziet ierīci, pirms atvienojat to no elektrotīkla, tīrīšanas, apkopes vai uzglabāšanas.
- Pieslēdziet ierīci elektrības kontaktlīdzda tikai ar spriegumu un frekvenci, kas norādīta uz ierīces etiķetes.
- Nepieskarieties kontaktdakšas/elektriskajiem savienojumiem ar slapjām vai mitrām rokām.
- Turiet ierīci un elektrisko aizgriezni/savienojumus atstātus no ūdens un citiem šķidrumiem. Ja ierīce iekrīt ūdenī, nekavējoties atvienojiet strāvas padevi. Nelietojiet ierīci, kamēr to nav pārbaudījis kvalificēts speciālists. Šo norādījumu neievērošana var radīt dzīvībai bīstamus riskus.
- Pievienojiet strāvas avotu viegli pieejamai kontaktlīdzda, lai ārkārtas gadījumā varētu nekavējoties atvienot ierīci.
- Pārliecinieties, ka vads nesaskaras ar asiem vai karšiem priekšmetiem, un neļaujiet tiem aizdegties. Nekad nevelciet strāvas vadu, lai atvienotu to no kontaktlīdzdas. Tā vietā vienmēr velciet kontaktdakšu.
- Nekādā gadījumā neturiet ierīci aiz vada.
- Nekādā gadījumā nemēģiniet atvērt ierīces korpusu.
- Neievietojiet ierīcē priekšmetus.
- Nekad neatstājiet ierīci bez uzraudzības lietošanas laikā.
- Šo ierīci drīkst izmantot tikai apmācīti darbinieki restorāna virtuvē, ēdnīcās vai bāros utt.
- Šo ierīci nedrīkst izmantot personas ar ierobežotām fiziskām, sensorām vai garīgām spējām, kā arī personas ar nepietiekamu pieredzi un zināšanām.
- Šo ierīci nekādā gadījumā nedrīkst lietot bērni.
- Glabājiet ierīci un tās elektriskos savienojumus bērniem nepieejamā vietā.
- Nekad neizmantojiet ierīces komplektācijā iekļautos vai ražotāja ieteiktos piederumus vai ierīces. Pretējā gadījumā pastāv drošības risks lietotājam un ierīces bojājumi. Izmantojiet tikai oriģinālās daļas un piederumus.
- Neizmantojiet šo ierīci ar ārēju laika slēdzi vai tālvadības sistēmu.
- Nenovietojiet ierīci uz sildāmā priekšmeta (benzīna, elektriskā, ogles plīts utt.).
- Nenosedziet ierīci, ja tā darbojas.
- Nenovietojiet nekādus priekšmetus uz ierīces virsmas.
- Nelietojiet ierīci atklātas liesmas, sprādzienbīstamu vai viegli uzliesmojošu materiālu tuvumā. Vienmēr darbiniet ierīci uz horizontālas, stabilas, tīras, karstumizturīgas un sausas virsmas.
- Ierīce nav piemērota uzstādīšanai vietā, kur varētu izmantot ūdens strūklu.
- Atstājiet vismaz 20 cm lielu vietu ap ierīci, lai nodrošinātu ventilāciju lietošanas laikā.
- **BRĪDINĀJUMS!** Nenobloķējiet ierīces ventilācijas atveres.

Īpašas drošības instrukcijas

- TŠI ierīce nav paredzēta izmantošanai mājāsaimniecībā.
- **BRĪDINĀJUMS!** Esiet ļoti piesardzīgi, rīkojoties ar griešanas diskkiem. Ja nepieciešams, lietojiet aizsargcimdus (nav komplektā).

• BRĪDINĀJUMS! ASMENI IR ASI. NENOVIETOT ROKAS!

- **TRAUMU RISKS!** Ievērojiet piesardzību, tīrīšanas laikā darbojoties ar asajiem asmeņiem.
- Nelietojiet ierīci bez veļas, lai novērstu pārkaršanu.
- **PIESARDZĪBA! VIENMĒR** izslēdziet mašīnu un atvienojiet to no elektrotīkla pirms pieskaraties kādai no motora daļām.
- Ja strāvas padeves vads ir bojāts, lai izvairītos no nelaimīgas gadījumam, to jānomaina ražotājam, tā servisa pārstāvim vai kvalificētam speciālistam.
-  Šī ierīce ir klasificēta kā II aizsardzības klase.
- **BRĪDINĀJUMS! VIENMĒR** turiet rokas, garus matus un apģērbu atstātu no kustīgajām daļām.
- Šo ierīci nedrīkst izmantot, lai grieztu saldētu pārtiku, neadukvātu gaļu vai zivis, utt.
- **NAV PIEMĒROTA NEPĀRTRAUKTAI LIETOŠANAI!** Nedarbiniet ierīci nepārtraukti, lai nepārkarsētu motoru. Nepārtrauktās darbības laiks nedrīkst pārsniegt 3 minūtes. Darbiniet ierīci vēlreiz pēc tam, kad tā ir atdzisusi.
- **BRĪDINĀJUMS!** Lai samazinātu nopietnu traumu un/vai blendera bojājumu risku, darba laikā neturiet rokas un piederumus tvērnē.
- Neiegremdējiet vārpstu ūdenī vai šķīdumā, kas mazāks par 5 cm.
- Nelietojiet mašīnu bez atbilstošas tvērtnes.

Lai uzstādītu sienas skavu 222393.v.02 vienībai pie sienas, lūdzu, rūpīgi izlasiet tālāk minētos svarīgos piesardzības pasākumus.

- Uzstādīšana jāveic kvalificētam tehniķim drošības apsvērumu dēļ.
- Pirms uzstādīšanas pārbaudiet, vai siena var droši balstīt pilna ierīces un piederumu komplekta ievietošanu.
- Pārliecinieties, ka uzstādīšanas vietā nav elektrisku vadu, ūdens, gāzes vai citu cauruļvadu.
- Ja neesat pārliecināts par sienas struktūru, sazinieties ar kvalificētu darbuuzņēmēju vai uzstādītāju, lai saņemtu palīdzību.
- Cieši pievelciet skrūves, bet nepievelciet pārāk cieši. Pār-mērīga pievilksana var bojāt skrūves, ievērojami samazinot noturēšanas spēku.
- Uzstādīšanas laikā neturiet mājdzīvniekus un bērnus tuvumā.
- **BRĪDINĀJUMS!** Lai nepieļautu kronšteina pārslodzi, nelieciet citas lietas, izņemot ierīci.

Paredzētā lietošana

- Šī ierīce ir paredzēta izmantošanai komerciālos nolūkos, piemēram, restorānu, ēdnīcu, slimnīcu virtuvēs, kā arī tādās komercsaimnieciskos uzņēmumos kā maizes ceptuves, maiznīcas utt., bet ne nepārtrauktai pārtikas lielapjoma gatavošanai.
- Šī ierīce ir paredzēta tikai karsta un auksta ēdiena attīrīšanai, emulgēšanai un jaukšanai. Tas ļauj sagatavot zupas, biezeni, krēmus, marcipāna masu, siera krēmus u.c. tieši katlā. Izmantojot ierīci citos veidos, tā var tikt bojāta vai savainota.
- Ierīces lietošana jebkādiem citiem nolūkiem uzskatāma par ierīces nepareizu izmantošanu. Lietotājs ir atbildīgs tikai par ierīces neatbilstošu izmantošanu.



Izstrādājuma galvenās daļas

(1. att. 3. lpp.)

1. Drošības taustiņš
2. Maināma ātruma regulators
3. Ieslēgšanas/izslēgšanas taustiņš
4. Bloķēšanas poga
5. Plastmasas korpuss
6. Blendera vārpsta (221884 v.02, 221891 v.02 ar papildu blendera vārpstu netiek piegādāta komplektā, 222393 v.02 ar 400 mm blendera vārpstu)
7. Putotājs (tiek piegādāts tikai 222393 v.02)

Piezīme: Šīs rokasgrāmatas saturs attiecas uz visiem uzskaitītajiem vienumiem, ja nav norādīts citādi. Izskats var atšķirties no attēlā redzamā.

Kombinētā tabula blendera vārpstai un putošanas piederumiem. Tālāk nav norādīti piederumi.

Preces Nr.	Aptuvenais svars	Izmēri	Apraksts
--	0,5 kg	Ø 28x225 mm	Blendera vārpsta 222140 v.02 (iekļauta komplektā)
222164	0,81 kg	185 mm	Putotājs priekš 222140 v.02 (izvēles)
222263	0,9 kg	250 mm	Putotājs priekš modelim 221884 v.02 (izvēles) un 221891 v.02 (izvēles)
222225	0,82 kg	Ø 35x250 mm	Blendera vārpsta modelim 221884 v.02 (izvēles) un 221891 v.02 (izvēles)
222232	1,02 kg	Ø 35x300 mm	
222249	1,15 kg	Ø 35x400 mm	
222256	1,56 kg	Ø 35x500 mm	

Piezīme: 222393 v.02 = 221884 v.02 + 222249 + 222263 + sienas skava + uzstādīšanas komplekti [2 montāžas skrūvju, paplākšņu un izplešanās skrūvju komplekti].

Izvērstā diagramma ar detaļu sarakstu

222140 v.02

(2. att. 4. lpp.)

Daļas Nr.	Daļas nosaukums	Daudzums
1	Viens skrūvju virzuļu komplekts	1
2	Barošanas vads	1
3	Kreisais un labais korpuss	1
4	PCB ātruma vadības panelis	1
5	Kabeļa apvalks	1
6	Ātruma vadības taustiņš/pārsegs	1
7	Nospiežot paneli	1
8	Slēdzis	1
9	Slēdža apvalks	1
10	Mainīt personālu	1

11	Motors	1
12	Štroles uzmava	1
13	Gumijas gredzens	1
14	Rinda	1
15	Plastmasas galvas korpuss	1
16	Blīvgredzens	2
17	Gultņi	2
18	Izvades ass	1
19	S/S stobriņš	1
20	Eļļas blīvējums	1
21	Gultņa uzmava	1
22	Nažu aizsargs	1
23	Keramiskā gredzena uzmava	1
24	Keramiskais gredzens	1
25	Grafīta gredzena atspere	1
26	Grafīta gredzens	1
27	Ieliekuma gredzens	1
28	Asmens	1

221884 v.02, 221891 v.02, 222393 v.02

(3. att. 4. lpp.)

Daļas Nr.	Daļas nosaukums	Daudzums
1	Barošanas vads	1
2	Kabeļa savilcējs	1
3	Slēdzis	1
4	Ieslēgšanas plāksnes skrūve	1
5	Ieslēgšanas plāksnes skrūve	4
6	PCB vadības panelis	1
7	Korpuss 1	1
8	Skrūves virzulis	1
9	Ieslēgšanas plāksnes skrūve	9
10	Gaisa izplūdes vāks	1
11	Ieslēgšanas plāksnes skrūve	2
12	Korpuss 2	1
13	Štroles uzmava	1
14	Apakšējais motora vāks	1
15	Motors	1
16	Augšējais motora vāks	1
17	Ieslēgšanas plāksnes skrūve	2
18	Korpuss 3	1
19	Gredzens	1

LV



20	Gaisa izplūdes vāks	1
21	Korpuss 4	1
22	Bloķēšanas poga	1
23	Mainīt personālu	1
24	Slēdža apvalks	1
25	Nospiežot paneli	1
26	Ātruma vadības taustiņš	1
27	Drošības taustiņš	1

**Blendera vārpstas 222225, 222232, 222249, 222256 (izvēles)
221884 v.02, 221891 v.02
(4. att. 5. lpp.)**

Daļas Nr.	Daļas nosaukums	Daudzums
1	Štropes uzmava	1
2	Nostipriniet uzmavu ar blīvgredzenu	1
3	Savienojuma uzmava	1
4	Savienojiet uzmavas blīvgredzenu	3
5	Stiprinājuma uzmava	1
6	608 gultņi	2
7	Izvadē ass (dažāds garums ir atkarīgs no dažādiem modeļiem)	1
8	304 S/S stobriņš (diferencēts garums atkarīgs no dažādiem modeļiem)	1
9	Gultņa uzmava	1
10	Nažu aizsargs	1
11	Keramiskā gredzena uzmava	1
12	Keramiskais gredzens	1
13	Grafitā gredzens	1
14	Grafitā gredzena atspere	1
15	Ieliekuma gredzens	1
16	Asmens	1

**Putošanas uzgalis 222164 (izvēles) 222140 v.02
(5. att. 5. lpp.)**

Daļas Nr.	Daļas nosaukums	Daudzums
1	Silikona gumijas gredzens	1
2	Rinda	1
3	Ø8 aizdares gredzens	4
4	Gultņu aplāksne	2
5	Gultņi	2
6	Savienojuma uzmava	1
7	Reduktora vārpsta	1

8	Skrūves virzulis	1
9	Korpusa skrūve	4
10	Augšējais blīvgredzens	1
11	Augšējais vāks	1
12	Adatas gultnis	2
13	Skrūve	3
14	Skrūve	1
15	Pārsega plāksne	1
16	Ø16 aizslēga gredzens	1
17	Pārnesums B	1
18	Cilindriska tapa	1
19	Taisns pārnesums	2
20	Izvadē ass	2
21	Galvenais	2
22	Nolaist blīvgredzenu	1
23	Apakšējais vāks	1
24	Eļļas blīvējums	2
25	Regulēšanas skrūve	2
26	Cilindriska tapa	2
27	Fiksētais panelis	2
28	Tērauda gredzens	2
29	Tērauda stienis	2
30	Vārpstas uzmava	2

**Putošanas uzgalis 222263 (izvēles) 221884 v.02, 221891 v.02
(6. att. 5. lpp.)**

Daļas Nr.	Daļas nosaukums	Daudzums
1	Silikona gumijas gredzens	1
2	Rinda	1
3	Ø8 aizdares gredzens	4
4	Gultņu aplāksne	2
5	Gultņi	2
6	Savienojuma uzmava	1
7	Reduktora vārpsta	1
8	Skrūves virzulis	1
9	Korpusa skrūve	4
10	Augšējais blīvgredzens	1
11	Augšējais vāks	1
12	Adatas gultnis	2
13	Skrūve	3
14	Skrūve	1



15	Pārsega plāksne	1
16	Ø16 aizslēga gredzens	1
17	Pārnesums B	1
18	Cilindriska tapa	1
19	Taisns pārnesums	2
20	Izvadē ass	2
21	Galvenais	2
22	Nolaist blīvgredzenu	1
23	Apakšējais vāks	1
24	Elļas blīvējums	2
25	regulēšanas skrūve	2
26	Cilindriska tapa	2
27	Fiksētais panelis	2
28	Tērauda gredzens	2
29	Tērauda stienis	2
30	Stiprinājuma uzmava	1
31	Vārpstas uzmava	2

Kēdes shēma

222140 v.02

(7. att. 6. lpp.)

- A. Mainīgs rezistors
B. Sākt

221884 v.02, 221891 v.02 , 222393 v.02

(8. att. 6. lpp.)

- A. Mainīgs rezistors
B. Sākt
C. Drošības taustiņš
D. Bloķēšana

Sagatavošana pirms lietošanas

- Noņemiet visu aizsargiepakojumu un iesaiņojumu.
- Pārbaudiet, vai ierīce ir labā stāvoklī un ar visiem piederumiem. Ja piegāde ir nepilnīga vai bojāta, lūdzu, nekavējoties sazinieties ar piegādātāju. Šādā gadījumā nelietojiet ierīci.
- Pirms lietošanas notīriet papildpiederumus un ierīci (skatiet => Tīrīšana un apkope).
- Pārliedzieties, ka ierīce ir pilnīgi sausa.
- Novietojiet ierīci uz horizontālas, stabilas un karstumizturīgas virsmas, kas ir droša pret ūdens šļakatām.
- Ja plānojat ierīci turpmāk glabāt, saglabājiet iesaiņojuma materiālus.
- Saglabājiet lietotāja rokasgrāmatu turpmākām uziņām.

NEMIET VĒRĀ! Ražošanas pārpalikumu dēļ ierīce pirmajās lietošanas reizēs var radīt vieglu smaku. Tas ir normāli un nenorāda uz defektiem vai bīstamību. Pārbaudiet, vai ierīce ir labi ventilēta.

Sagatavošana pirms kronšteina uzstādīšanas uz sienas (tikai 222393 v.02)

Pirms uzstādīšanas: Pārbaudiet, vai sienas kronšteins nav bojāts un vai visi montāžas komplekti ir sakomplektēti ar komplektācijā iekļautajām montāžas skrūvēm, paplāksnēm un izplešanās skrūvēm). NEIEVIETOJET, ja kāda no tām trūkst vai tā ir bojāta.

Piezīme:

- Ja neesat pārliecināts par sienas struktūru, konsultējieties ar kvalificētu darbuuzņēmēju vai uzstādītāju un pārliedzieties, ka procedūra tiek veikta pareizi un droši.
- Uzstādīšanas darbi jāveic kvalificētiem tehniķiem drošības apsvērumu dēļ.
- Attālums starp montāžas skrūvju atverēm ir aptuveni 217 mm. Pirms uzstādīšanas notīriet apkārtni.
- **Svarīgi:** Pirms sākt balsteņa montāžu pie sienas, pārliedzieties, ka jums ir visi instrumenti, piemēram, skrūvgrizis, elektriskie urbj, mērlente, marķēšanas zīmulis (visi nav iekļauti).
- Balstam jābūt droši piestiprinātam pie sienas, piestiprinot divas montāžas skrūves ar ievietotām izplešanās skrūvēm.
- Ņemiet vērā tādu priekšmetus kā kanāli, elektriskie vadi un ūdens caurules, kas paslēptas aiz darba zonas sienām. Uzstādīšanas laikā ir jāievēro īpaša piesardzība.

Lietošanas norādījumi

222140 v.02

UZMANĪBU: Pirms ierīces pieslēgšanas elektrotīklam pārbaudiet, vai mājas elektrosistēmas sprieguma parametri atbilst ierīces tehnisko datu plāksnītē minētajiem

UZRAKSTS: Šim modelim 222140 v.02 nav bloķēšanas funkcijas nepārtrauktai darbībai.

Ierīces lietošana

1. Pirms ierīces uzstādīšanas pārbaudiet, vai tā ir atvienota no elektrotīkla.
2. Pievienojiet blendera vārpstu/skavu galvenajam blokam.
3. Pārbaudiet, vai ieslēgšanas/izslēgšanas taustiņš ir atlaistā (līdzena) pozīcijā.
4. Pieslēdziet ierīci elektrotīklam.
5. Tad piespiediet ieslēgšanas/izslēgšanas taustiņu. Ierīce ieslēgsies. **JĀUZMANĀS!**
6. Lai izslēgtu ierīci, atlaidiet ieslēgšanas/izslēgšanas taustiņu.

221884 v.02, 221891 v.02 , 222393 v.02

UZMANĪBU: Pirms ierīces pieslēgšanas elektrotīklam pārbaudiet, vai mājas elektrosistēmas sprieguma parametri atbilst ierīces tehnisko datu plāksnītē minētajiem.

UZRAKSTS: Šim modelim 221884 v.02 un 221891 v.02 nav bloķēšanas funkcijas nepārtrauktai darbībai.

Ierīces palaišana un apturēšana

1. Pirms ierīces uzstādīšanas pārbaudiet, vai tā ir atvienota no elektrotīkla.
2. Pievienojiet blendera vārpstu/skavu galvenajam blokam.
3. Pārbaudiet, vai ieslēgšanas/izslēgšanas taustiņš ir atlaistā (līdzena) pozīcijā.
4. Pieslēdziet ierīci elektrotīklam.
5. Nospiediet un vispirms turiet nospiediet drošības taustiņu.
6. Tad vienlaikus nospiediet ieslēgšanas/izslēgšanas taustiņu. Ierīce ieslēgsies. **JĀUZMANĀS!**

LV



7. Atļaidiet drošības taustiņu, ierīce turpinās darboties.
8. Lai izslēgtu ierīci, atļaidiet ieslēgšanas/izslēgšanas taustiņu.

Pastāvīga ierīces darbināšana

Veiciet soļus 1 līdz 7 kā norādīts iepriekš, pēc tam:

- Kad ieslēgšanas/izslēgšanas poga ir "piespiestā" pozīcijā, vienu reizi nospiediet bloķēšanas pogu.
- Atļaidiet ieslēgšanas/izslēgšanas taustiņu un ierīce turpinās darboties nepārtrauktajā režīmā.
- Lai izslēgtu ierīci, nospiediet un atļaidiet ieslēgšanas/izslēgšanas taustiņu.

Mainīga ātruma darbība

222140 v.02, 221884 v.02, 221891 v.02, 222393 v.02

Veiciet soļus 1 līdz 7 kā norādīts iepriekš, pēc tam:

- Mainiet motora ātrumu, pagriežot ātruma regulēšanas pogu līdz maksimālajam vai minimālajam nepieciešamajam ātrumam. Izņemot putojamo slotiņu, ieteicams ieslēgt ierīci nelielā ātrumā. Izņemot pašregulējošo ātruma sistēmu, izvēlētais ātrums paliks konstants pat tad, ja maisījuma konsistence mainīsies.

UZRAKSTS:

Blendera funkcija: Labākai kontrolei mēs iesakām turēt locīšanas instrumentu aiz roktura un motora bloka apakšdaļas. Turklāt mēs iesakām mazliet sasvērt locījumu, lai nepaliktu zvanveida paplašinājums, kas varētu pieskarties konteinerā apakšai. Vienmēr pārliecinieties, ka zvans ir pietiekami iegremdēts, lai izvairītos no šļakstīšanās, un motora bloka gaisa atvērnes nesaskartos ar šķidrumu. Optimālai efektivitātei divas trešdaļas maisīšanas sviras jāiegremdē sagatavotajā maisījumā.

Putošanas funkcija: Ja nepieciešams, ierīci var turēt arī ar vienu roku blōdu un otru roku. Lai nodrošinātu, ka maisījums ir pilnībā viendabīgs, darbības laikā ieteicams pārvietot putotāju pa blōdu. Turiet putojamo atstatu no blōdas malām. Maksimālai efektivitātei jāiegremdē vismaz viena piektā daļa no putošanas garuma. Nekādā gadījumā neiegremdējiet putošanas slotiņas turētāju maisījumā.

Uzkabes montāža/demontāža

Ierīces samontēšana/demontēšana jāveic, kad ierīce ir apturēta un atvienota no elektrotīkla.

Montāža

222140 v.02

1. Savietojiet un ievietojiet blendera vārpstas vai putotāja savienojumu galvenā bloka sajūgā.
2. Rūpīgi pieskrūvējiet blendera plecu pie galvenā bloka.

221884 v.02, 221891 v.02, 222393 v.02

1. Savietojiet un ievietojiet blendera vārpstas vai putotāja savienojumu galvenā bloka sajūgā. Pārliecinieties, ka šaurākā ierīces savienojuma daļa atbilst blendera vārpstas ieliektajai pusei vai putošanas sviras savienojumam.
2. Pieskrūvējiet uzgriezni, lai to stingri pievilktu pie galvenā bloka.

Lai demontētu piederumus, veiciet iepriekš minētās darbības pretējā secībā.

Tīrīšana un apkope

- **UZMANĪBU!** Pirms uzglabāšanas, tīrīšanas un apkopes vienmēr atvienojiet ierīci no elektrotīkla un atdzesējiet.
- Tīrīšanai neizmantojiet ūdens strūklu vai tvaika tīrītāju un nespiediet ierīci zem ūdens, jo daļas var kļūt slapjas un var rasties elektriskās strāvas trieciens.
- Ja ierīce netiek uzturēta labā tīrības līmenī, tas var nelabvēlīgi ietekmēt ierīces darbību un izraisīt bīstamu situāciju.
- Ēdiena atliekas regulāri jānotīra un jāizņem no ierīces. Ja ierīce netiek pienācīgi iztīrīta, tā saīsinaš tās kalpošanas laiku un lietošanas laikā var izraisīt bīstamu stāvokli.

Tīrīšana

- Notīriet dzesēto ārējo virsmu ar drānu vai sūkli, kas nedaudz samitrināts ar maigu ziepju šķīdumu.
- Higijēnas apsvērumu dēļ ierīce jātīra pirms un pēc lietošanas.
- Izvairieties no ūdens saskares ar elektriskajām sastāvdaļām.
- Nekādā gadījumā neiegremdējiet ierīci ūdenī vai citos šķidrumos.
- Nedrīkst izmantot agresīvus tīrīšanas līdzekļus, abrazīvus sūkļus vai tīrīšanas līdzekļus, kas satur hloru. Tīrīšanai neizmantojiet tērauda vilnu, metāla piederumus vai asus vai asus priekšmetus. Neizmantojiet benzīnu vai šķīdinātājus!
- Neviena detaļa nav mazgājama trauku mazgājamajā mašīnā.

Apkope

- Regulāri pārbaudiet ierīces darbību, lai novērstu nopietnus negadījumus.
- Ja pamanāt, ka ierīce nedarbojas pareizi vai ir radusies problēma, pārtrauciet tās lietošanu, izslēdziet to un sazinieties ar piegādātāju.
- Visus apkopes, uzstādīšanas un labošanas darbus drīkst veikt tikai speciālisti un pilnvaroti speciālisti, vai tos iesaka ražotājs.

Transportēšana un glabāšana

- Pirms uzglabāšanas vienmēr pārliecinieties, ka ierīce ir atvienota no elektrotīkla un pilnībā atdzisusi.
- Glabājiet ierīci vēsā, tīrā un sausā vietā.
- Nenovietojiet uz ierīces smagus priekšmetus, jo tas var to sabojāt.
- Nepārvietojiet ierīci, kamēr tā darbojas. Pārvietojot ierīci, atvienojiet to no elektrotīkla un turiet apakšā.

Traucējummeklēšana

Strāvas padeves pārtraukuma vai ierīces atvienošanas gadījumā, atļaidiet ieslēgšanas/izslēgšanas pogu, pārbaudiet barošanas avotu un restartējiet ierīci.

Ja ierīce tiek izslēgta pārkaršanas dēļ, vēlreiz iznomājiet ieslēgšanas/izslēgšanas pogu un atvienojiet ierīci, pagaidiet dažas minūtes, līdz motors atdziest un pēc tam atiestiet termoprošības mehānismu, un pēc tam restartējiet ierīci.

Ja problēmas cēlonis nav nosakāms: atļaidiet ieslēgšanas/izslēgšanas pogu, atvienojiet ierīci, atzīmējiet sekojošo:

1. spraudkontaktu
2. ka asmeņi brīvi griežas zvanā,
3. elektrības vada stāvokli;
4. Piedziņas vārpsta var brīvi griezties. Lai to izdarītu, noņemiet zvanveida paplašinājumu un manuāli pārbaudiet piedziņas vārpstas gala rotāciju.

Ja rodas darbības traucējumi, kas uzskaitīti šajā lietošanas rokasgrāmatā, sazinieties ar mazumtirgotāju vai nogādājiet ierīci pēcpārdošanas servisa centrā.

Garantija

Defektus, kas ietekmė ierices funkcionalitą ir parādās gada laiką pēc tās iegādės, var novėrst, tos salabojot vai nomainot bez maksas, ja ierice tiek izmantota un uzturėta atbilstoši instrukcijām un nav izmantota nepareizi vai nepareizi. Jūsu likumīgās tiesības netiek ietekmėtas. Ja ierices garantija tiek pieprasīta, norādiet, kur un kad ierice tika iegādāta, un iekļaujiet pirkuma apliecinājumu (piem., kvīti).

Saskaņā ar mūsu pastāvīgas produktu izstrādes politiku mēs paturam tiesības bez brīdinājuma mainīt produktu, iepakojumu un dokumentācijas specifikācijas.

Likvidēšana un vide



Bojājot ierici, to nedrīkst izmest kopā ar citiem sadzīves atkritumiem. Tā vietā jūs esat atbildīgs par atbrīvošanos no atkritumiem, nododot tos atkritumu savākšanas punktā. Šī noteikuma neievērošana var tikt sodīta saskaņā ar spēkā esošajiem noteikumiem par atkritumu likvidēšanu.

Jūsu atkritumu aprīkojuma atveiška savākšana un pārstrāde iznīcināšanas laikā palīdzēs saglabāt dabas resursus un nodrošinās to pārstrādi tādā veidā, kas aizsargā cilvēku veselību un vidi.


Lai iegūtu plašāku informāciju par to, kur jūs varat atvest atkritumus pārstrādei, lūdz, sazinieties ar savu vietējo atkritumu savākšanas uzņēmumu. Ražotājs un importētājs neuzņemas atbildību par pārstrādi, apstrādi un ekoloģisku likvidēšanu ne tieši, ne izmantojot publisku sistēmu.

LIETUVIŲ

Gerb. kliente,

Dēkojame, kad įsijogite šį „HENDI” prietaisą. Prieš montuodami ir naudodami šį prietaisą pirmą kartą, atidžiai perskaitykite šį naudotojo vadovą, ypač atkreipdami dėmesį į toliau pateiktas saugos taisykles.

Saugos instrukcijas

- Prietaisą naudokite tik pagal numatytą paskirtį, kaip aprašyta šiame vadove.
- Gamintojas neatsako už jokią žalą, atsiradusią dėl netinkamo naudojimo ir netinkamo naudojimo.
-  **PAVOJUS! ELEKTROS SMŪGIO PAVOJUS!** Nebandykite patys taisyti prietaisą. Nemerkite prietaiso elektrinių dalių į vandenį ar kitus skysčius. Niekada nelaikykite prietaiso po tekančiu vandeniu.
- **NIEKADA NENAUDOKITE PAŽEISTO PRIETAISO!** Reguliariai tikrinkite elektros jungtis ir laidą, ar nėra pažeidimų. Jeigu prietaisas pažeistas, atjunkite jį nuo maitinimo šaltinio. Visus remonto darbus turi atlikti tik tiekėjas arba kvalifikuotas asmuo, kad būtų išvengta pavojaus ar sužalojimo.
- **ĮSPĖJIMAS!** Pastatydami prietaisą, jei reikia, saugiai veskite maitinimo laidą, kad netychia nesitrauktumėte, nenukentėtų, nesusilietų su kaitinimo paviršiumi arba nekiltų pavojus suklupti.
- **ĮSPĖJIMAS!** Kol kištukas yra lizde, prietaisas yra prijungtas prie maitinimo šaltinio.
- **ĮSPĖJIMAS!** VISADA išjunkite prietaisą prieš atjungdami nuo maitinimo šaltinio, valymo, priežiūros ar laikymo.
- Prietaisąjunkite tik prie elektros lizdo, kurio įtampa ir dažnis nurodyti prietaiso etiketėje.

- Nelieskite kištuko / elektros jungčių šlapiomis arba drėgnomis rankomis.
- Prietaisą ir elektros kištuką / jungtis laikykite atokiai nuo vandens ir kitų skysčių. Jeigu prietaisas patenka į vandenį, nedelsdami ištraukite maitinimo jungtis. Nenaudokite prietaiso, kol jį nepatikrinto sertifikuotas technikas. Nesilaikant šių nurodymų kyla pavojus gyvybei.
- Prijunkite maitinimo šaltinį prie lengvai pasiekiamo elektros lizdo, kad avarijos atveju prietaisą būtų galima nedelsiant atjungti.
- Įsitinkinkite, kad laidas nesiliečia su aštriais ar karštais daiktais ir saugo jį nuo atviros ugnies. Niekada netraukite maitinimo laidu, kad jį ištrauktumėte iš lizdo, visada traukite kištuką.
- Niekada nenešiotkite prietaiso už jo laidu.
- Niekada nebandykite patys atidaryti prietaiso korpuso.
- Nekiškite daiktų į prietaiso korpusą.
- Niekada nepalikite prietaiso be priežiūros naudojimo metu.
- Šį prietaisą turi naudoti apmokytas personalas restorano virtuveje, valgykla arba baro personalas ir t. t.
- Šio prietaiso neturėtų naudoti asmenys, turintys fizinį, jautrumą ar protinių gebėjimų, arba asmenys, neturintys patirties ir žinių.
- Šio prietaiso jokių būdu negalima naudoti vaikams.
- Laikykite prietaisą ir jo elektros jungtis vaikams nepasiekiamoje vietoje.
- Niekada nenaudokite priedų ar kitų papildomų prietaisų, išskyrus tuos, kurie tiekiami su prietaisu arba kuriuos rekomenduoja gamintojas. To nepadarius, naudotojui gali kilti pavojus saugai ir prietaisas gali būti sugadintas. Naudokite tik originalias dalis ir priedus.
- Nenaudokite šio prietaiso išoriniu laikmačiu arba nuotolinio valdymo sistema.
- Nedėkite prietaiso ant kaitinimo objekto (dujinės, elektrinės, anglies viryklės ir pan.).
- Neuždenkite veikiančio prietaiso.
- Ant prietaiso viršaus nedėkite jokių daiktų.
- Nenaudokite prietaiso šalia atviros liepsnos, sprogių ar degių medžiagų. Prietaisą visada naudokite ant horizontalaus, stabilaus, švaraus, karščiui atsparaus ir sauso paviršiaus.
- Prietaisas netinka montuoti toje vietoje, kurioje galima naudoti vandens srovę.
- Naudojimo metu palikite bent 20 cm plotą aplink prietaisą ventilacijai.
- **ĮSPĖJIMAS!** Visas prietaiso ventilacijos angas laikykite neužkimštas.

Specialios saugos instrukcijos

- Šis prietaisas nėra skirtas naudoti namų ūkyje.
- **ĮSPĖJIMAS!** Būkite ypač atsargūs, kai dirbate su pjovimo diskais. Jei reikia, mūvėkite apsaugines pirštines (nepridedamas).
- **ĮSPĖJIMAS! PEILIAI YRA AŠTRŪS. LAIKYKITE RANKAS ATOKIAU!**
- **SUŽEIDIMO PAVOJUS!** Valydami aštirus pjovimo peilius, būkite atsargūs.
- Nenaudokite prietaiso be skalbinių, kad neperkaistumėte.
- **ATSARGIAI! VISADA** išjunkite mašiną ir atjunkite maitinimo šaltinį prieš liesdami bet kokias motorines dalis.
- Jei pažeistas maitinimo laidas, jį turi pakeisti gamintojas, jo techninės priežiūros atstovas arba panašios kvalifikacijos asmenys, kad būtų išvengta pavojaus.





- Šis prietaisas priskiriamas II apsaugos klasei.
- **ĮSPĖJIMAS!** Visada laikykite rankas, ilgus plaukus ir drabužius atokiai nuo judančių dalių.
- Šio prietaiso negalima naudoti šaldytam maistui, kaulams ar žuviai pjaustyti ir pan.
- **NETINKA NUOLATINIAM NAUDOJIMUI!** Nenaudokite prietaiso nuolat, kad variklis neperkaistų. Nepertraukiamas veikimo laikas neturi viršyti 3 minučių. Po to, kai prietaisas atvėsintas, vėl įjunkite prietaisą.
- **ĮSPĖJIMAS!** Eksploatavimo metu laikykite rankas ir indus iš konteinerio, kad sumažintumėte sunkių sužalojimų ir / arba maišytuvo sugadinimo riziką.
- Nemerkite veleno į vandenį arba skystį, mažesnę nei 5 cm.
- Nenaudokite mašinos be tinkamo konteinerio.

Norėdami pritvirtinti 222393 v.02 elemento sieninį laikiklį prie sienos, atidžiai perskaitykite toliau pateiktas svarbias saugos priemones:

- Saugos sumetimais įrengimą turi atlikti kvalifikuotas technikas.
- Prieš įrengdami patikrinkite, ar siena gali saugiai palaikyti viso prietaiso ir jo priedų rinkinio krova.
- Įsitinkinkite, kad aplink įrengimo vietą nėra elektros laidų, vandens, dujų ar kitų linijų.
- Jei nesate tikri dėl sienos struktūros, kreipkitės pagalbos į kvalifikuotą rangovą arba montuotoją.
- Tvirtai priveržkite varžtus, bet per stipriai nepriveržkite. Per daug priveržus galima pažeisti varžtus, labai sumažinant laikymo galia.
- Montuodami laikykite augintinį ir vaikus atokiau.
- **ĮSPĖJIMAS!** Nedėkite kitų daiktų, išskyrus prietaisą, kad neperkrautumėte laikiklio.

LT

Numatytoji paskirtis

- Šis prietaisas skirtas naudoti komerciniams tikslams, pavyzdžiui, restoranų, valgyklų, ligoninių ir komercinių įmonių, pvz., kepyklų, skerdyklų ir kt., virtuvėse, bet ne nuolatinei masinei maisto gamybai.
- Šis prietaisas skirtas tik karšto ir šalto maisto tyrės, emulsijos ir maišymo komerciniams tikslais. Tai leidžia paruošti sriubas, tyrės, kremai, marzipano masę, sūrio kremus ir tt tiesiai į puodą. Bet koks kitoks naudojimas gali sugadinti prietaisą arba sužaloti žmogų.
- Prietaiso naudojimas bet kokiais kitais tikslais laikomas netinkamu prietaiso naudojimui. Naudotojas yra išimtinai atsakingas už netinkamą prietaiso naudojimą.

Pagrindinės produkto dalys

(1 pav., 3 psl.)

1. Saugos mygtukas
2. Kintamo greičio rankenėlė
3. ĮJUNGIMO / IŠJUNGIMO mygtukas
4. Fiksavimo mygtukas
5. Plastikinis korpusas
6. Smulkintuvo velenas [221884 v.02, 221891 v.02 su papildomu maišytuvo velenu, kuris nėra tiekiamas, 222393 v.02 su 400 mm maišytuvo velenu]
7. Suplakite (pristatytas tik 222393 v.02)

Pastaba: Šio vadovo turinys taikomas visiems išvardytiems elementams, nebent nurodyta kitaip. Išvaizda gali skirtis nuo rodomų iliustracijų.

Sudėtinis stalas trintuvo velenui ir plaktuko priedams. Žemiau pateikti priedai neįtraukti:

Prekės Nr.	Maždaug svoris	Matmenys	Aprašymas
--	0,5 kg	Ø 28x225 mm	Lenktuvo velenas, skirtas 222140 v.02 (pridedamas)
222164	0,81 kg	185 mm	Plaktukas už 222140 v.02 (pasirinktinai)
222263	0,9 kg	250 mm	221884 v.02 modelio (pasirenkama) ir 221891 v.02 modelio plaktukas (pasirenkama)
222225	0,82 kg	Ø 35x250 mm	Lenktuvo velenas, skirtas 221884 v.02 (pasirenkamas) ir 221891 v.02 (pasirenkamas)
222232	1,02 kg	Ø 35x300 mm	
222249	1,15 kg	Ø 35x400 mm	
222256	1,56 kg	Ø 35x500 mm	

Pastaba: 222393 v.02 punkto rinkinys = 221884 v.02 + 222249 + 222263 + sieninis laikiklis + montavimo rinkiniai [2 montavimo varžtų rinkiniai, poveržlės ir išplėtimo varžtai].

Išskleista schema su dalių sąrašu

222140 v.02

(2 pav. 4 puslapyje)

Dalies Nr.	Dalies pavadinimas	Kiekis
1	Vienas varžtų stūmoklių rinkinys	1
2	Maitinimo laidas	1
3	Kairysis ir dešinysis apgyvendinimas	1
4	PCB greičio valdymo plokštė	1
5	Kabelio apvalkalas	1
6	Greičio valdymo mygtukas / dangtis	1
7	Spaudimo lenta	1
8	Jungiklis	1
9	Jungiklio mova	1
10	Perjungti osculanto personalą	1
11	Variklis	1
12	Slydimo mova	1
13	Guminis žiedas	1
14	Linija	1
15	Plastikinės galvutės korpusas	1
16	Sandarinimo žiedas	2
17	Guolis	2
18	Išvesties ašis	1
19	S/S mėgintuvėlis	1



20	Alyvos sandariklis	1
21	Guolio mova	1
22	Peilio apsauga	1
23	Keraminio žiedo mova	1
24	Keraminis žiedas	1
25	Grafito žiedo spyruoklė	1
26	Grafito žiedas	1
27	Išgaubtas žiedas	1
28	Peilis	1

221884 v.02, 221891 v.02, 222393 v.02
(3 pav. 4 puslapyje)

Dalies Nr.	Dalies pavadinimas	Kiekis
1	Maitinimo laidas	1
2	Kabelio kaklaraštis	1
3	Jungiklis	1
4	Įspaudimo plokštės varžtas	1
5	Įspaudimo plokštės varžtas	4
6	PCB valdymo skydelis	1
7	1 korpusas	1
8	Varžto stūmoklis	1
9	Įspaudimo plokštės varžtas	9
10	Oro išleidimo angos dangtelis	1
11	Įspaudimo plokštės varžtas	2
12	2 korpusas	1
13	Slydimo mova	1
14	Apatinis variklio dangtis	1
15	Variklis	1
16	Viršutinis variklio dangtis	1
17	Įspaudimo plokštės varžtas	2
18	3 korpusas	1
19	Žiedas	1
20	Oro išleidimo angos dangtelis	1
21	4 korpusas	1
22	Fiksavimo mygtukas	1
23	Perjungti osculanto personalą	1
24	Pakeiskite vamzdelį	1
25	Spaudimo lenta	1
26	Greičio valdymo mygtukas	1
27	Saugos mygtukas	1

2222225, 22232, 222249, 222256 (pasirinktinai) 221884 v.02 ir 221891 v.02

(4 pav. 5 puslapyje)

Dalies Nr.	Dalies pavadinimas	Kiekis
1	Slydimo mova	1
2	Įsukimo movos sandariklio žiedas	1
3	Prijunkite movą	1
4	Prijunkite movos sandariklio žiedą	3
5	Tvirtinimo mova	1
6	608 guolis	2
7	Išvesties ašis [skirtingas ilgis priklausomai nuo skirtingo modelio]	1
8	304 S/S mėgintuvėlis [skirtingas ilgis priklausomai nuo skirtingo modelio]	1
9	Guolio mova	1
10	Peilio apsauga	1
11	Keraminio žiedo mova	1
12	Keraminis žiedas	1
13	Grafito žiedas	1
14	Grafito žiedo spyruoklė	1
15	Išgaubtas žiedas	1
16	Peilis	1

Plaktuvas 222164 (pasirinktinai) 222140 v.02

(5 pav. 5 puslapyje)

Dalies Nr.	Dalies pavadinimas	Kiekis
1	Silikoninis guminis žiedas	1
2	Linija	1
3	Ø8 Užspaudžiamasis žiedas	4
4	Guolio poveržlė	2
5	Guolis	2
6	Prijunkite movą	1
7	Pavaros velenas	1
8	Varžto stūmoklis	1
9	Korpuso varžtas	4
10	Sandariklio žiedas aukštyn	1
11	Viršutinis dangtelis	1
12	Adatos guolis	2
13	Varžtas	3
14	Varžtas	1
15	Stūmoklio plokštelė	1
16	Ø16 Užspaudžiamasis žiedas	1

LT



17	Pavarų B	1
18	Cilindrinis kaištis	1
19	Tiesi pavara	2
20	Išvesties ašis	2
21	Raktas	2
22	Žemyn sandariklio žiedas	1
23	Ąpatinis dangtis	1
24	Alyvos sandarinimas	2
25	Varžto nustatymas	2
26	Cilindrinis kaištis	2
27	Fiksuota plokštė	2
28	Plieninis žiedas	2
29	Plieninis strypas	2
30	Veleno mova	2

Plaktuvus 222263 (pasirinktinai) 221884 v.02, 221891 v.02 (6 pav. 5 puslapyje)

Dalies Nr.	Dalies pavadinimas	Kiekis
1	Silikoninis guminis žiedas	1
2	Linija	1
3	ø8 Užspaudžiamasis žiedas	4
4	Guolio poveržlė	2
5	Guolis	2
6	Prijunkite movą	1
7	Pavaros velenas	1
8	Varžto stūmoklis	1
9	Korpuso varžtas	4
10	Sandariklio žiedas aukštyn	1
11	Viršutinis dangtelis	1
12	Adatos guolis	2
13	Varžtas	3
14	Varžtas	1
15	Stūmoklio plokštelė	1
16	ø16 Užspaudžiamasis žiedas	1
17	Pavarų B	1
18	Cilindrinis kaištis	1
19	Tiesi pavara	2
20	Išvesties ašis	2
21	Raktas	2
22	Žemyn sandariklio žiedas	1
23	Ąpatinis dangtis	1

24	Alyvos sandarinimas	2
25	nustatymo varžtas	2
26	Cilindrinis kaištis	2
27	Fiksuota plokštė	2
28	Plieninis žiedas	2
29	Plieninis strypas	2
30	Tvirtinimo mova	1
31	Veleno mova	2

Grandinės diagrama

222140 v.02

(7 pav., 6 psl.)

A. Kintamasis rezistorius

B. Pradėti

221884 v.02, 221891 v.02, 222393 v.02

(8 pav., 6 psl.)

A. Kintamasis rezistorius

B. Pradėti

C. Saugos mygtukas

D. Užraktas

Paruošimas prieš naudojimą

- Nuimkite visas apsaugines pakuotes ir įvyniojimą.
- Patikrinkite, ar prietaisas yra geros būklės ir su visais priedais. Jei pristatymas nepilnas arba pažeistas, nedelsdami kreipkitės į tiekėją. Tokiu atveju nenaudokite prietaiso.
- Prieš naudodami išvalykite priedus ir prietaisą (žr. ==> Valy-mas ir priežiūra).
- Patikrinkite, ar prietaisas visiškai sausas.
- Padėkite prietaisą ant horizontalaus, stabilaus ir karščiui atsparaus paviršiaus, kuris yra saugus nuo vandens pusrūly.
- Jei ketinate laikyti prietaisą ateityje, laikykite pakuotę.
- Laikykite naudotojo vadovą ateičiai.

PASTABA! Dėl gamybos liekanų prietaisas gali skleisti lengvą kvapą per pirmuosius kelis naudojimo būdus. Tai yra normalu ir nerodo jokio defekto ar pavojaus. Patikrinkite, ar prietaisas gerai vėdinamas.

Preparatai prieš montuojant laikiklį ant sienos (tik 222393 v.02)

Prieš įrengimą: Patikrinkite, ar sieninis laikiklis nepažeistas ir ar montavimo komplektų rinkinys nėra pilnas, ar jame nėra montavimo varžtų, tarpiklių ir išplėtimo varžtų). **NEDĖKITE**, jei nėra arba yra pažeidimų.

Pastaba:

- Jei nesate tikri dėl sienos struktūros, kreipkitės pagalbos į kvalifikuotą rangovą arba montuotoją ir įsitinkinkite, kad procedūra atliekama tinkamai ir saugiai.
- Saugos sumetimais montavimo darbus turi atlikti kvalifikuoti technikai.
- Atstumas tarp montavimo varžtų skylių yra apie 217 mm. Prieš įrengdami išvalykite aplinką.
- **Svarbu:** Prieš pradėdami montuoti laikiklį ant sienos, įsitinkinkite, kad turite visus įrankius, pvz., Sraigčių sukтуvą, elek-trinius grąžtus, matavimo juostą, žymėjimo pieštuką (visi



neįtraukti).

- Laikrodis turi būti tvirtai pritvirtintas prie sienos, pritvirtindamas du montavimo varžtus ir įstatydamas išplėtimo varžtus.
- Atkreipkite dėmesį į tokius elementus kaip kanalai, elektros laidai ir vandens vamzdžiai, kurie slepiasi už jūsų darbo zonos sienų. Montavimo metu reikia ypatingos priežiūros.

Naudojimo instrukcijos

222140 v.02

DĖMESIO! Prieš prijungdami prietaisą prie maitinimo šaltinio, patikrinkite, ar maitinimo įtampa atitinka elektros tinklo duomenis, pateiktus techninių duomenų etiketėje.

PAKARTOTINAI PASIRAŠYKITE: Šiam modeliui 222140 v.02 nėra užrakto funkcijos.

Prietaiso naudojimas

1. Prieš surinkdami prietaisą įsitikinkite, kad jis yra atjungtas nuo maitinimo šaltinio.
2. Prijunkite maišymo veleną / griebtuvą prie pagrindinio įrenginio.
3. Patikrinkite, ar ĮJUNGIMO / IŠJUNGIMO mygtukas yra atleidimo (plokščios) padėtyje.
4. Prijunkite prietaisą prie maitinimo šaltinio.
5. Tada paspauskite ĮJUNGIMO / IŠJUNGIMO mygtuką. Prietaisas įsijungs. **BŪKITE ATSARGŪS!**
6. Norėdami išjungti prietaisą, atleiskite ĮJUNGIMO / IŠJUNGIMO mygtuką.

221884 v.02, 221891 v.02, 222393 v.02

DĖMESIO! Prieš prijungdami prietaisą prie maitinimo šaltinio, patikrinkite, ar maitinimo įtampa atitinka elektros tinklo duomenis, pateiktus techninių duomenų etiketėje.

PAKARTOTINAI PASIRAŠYKITE: Šio modelio 221884 v.02 ir 221891 v.02 nepertraukiamo veikimo užrakto funkcijos nėra.

Prietaiso paleidimas ir išjungimas

1. Prieš surinkdami prietaisą įsitikinkite, kad jis yra atjungtas nuo maitinimo šaltinio.
2. Prijunkite maišymo veleną / griebtuvą prie pagrindinio įrenginio.
3. Patikrinkite, ar ĮJUNGIMO / IŠJUNGIMO mygtukas yra atleidimo (plokščios) padėtyje.
4. Prijunkite prietaisą prie maitinimo šaltinio.
5. Pirmiausia paspauskite ir palaikykite saugos mygtuką.
6. Tada vienu metu paspauskite ĮJUNGIMO / IŠJUNGIMO mygtuką. Prietaisas pradės veikti. **BŪKITE ATSARGŪS!**
7. Atleiskite saugos mygtuką, prietaisas veiks toliau.
8. Norėdami išjungti prietaisą, atleiskite ĮJUNGIMO / IŠJUNGIMO mygtuką.

Nepertraukiamas prietaiso naudojimas

Atlikite pirmiau nurodytus 1–7 veiksmus, tada:

- Kai ĮJUNGIMO / IŠJUNGIMO mygtukas yra „paspaustas“, vieną kartą paspauskite fiksavimo mygtuką.
- Atleiskite ĮJUNGIMO / IŠJUNGIMO mygtuką ir prietaisas veiks nepertraukiamai.
- Norėdami išjungti prietaisą, paspauskite ir atleiskite ĮJUNGIMO / IŠJUNGIMO mygtuką.

Kintamo greičio valdymas

222140 v.02, 221884 v.02, 221891 v.02, 222393 v.02

Atlikite pirmiau nurodytus 1–7 veiksmus, tada:

- Pakeiskite variklio greitį, pasukdami kintamo greičio mygtuką didžiausio arba mažiausio, kiek reikia. Naudojant plaktuką, rekomenduojama įrenginį paleisti mažu greičiu. Su savireguliuojančia greičio sistema pasirinktas greitis išliks pastovus, net jei pasikeis jūsų mišinio nuoseklumas.

PAKARTOTINAI PASIRAŠYKITE:

Smulktintuvo funkcija: Kad galėtumėte geriau valdyti, rekomenduojame laikyti lenktuvą už rankenos ir variklio bloko apačios. Be to, rekomenduojame šiek tiek pakreipti lenktynes, kad varpas nepaliestų konteinerio dugno. Visada įsitikinkite, kad varpas yra pakankamai panardintas, kad išvengtumėte purslų, ir kad variklio bloko ventiliacijos angos nesiliečia su jokia skysčiu. Siekiant optimalaus efektyvumo, du trečdaliai maišymo svirties turi būti panardinti į ruošiamą mišinį.

Plaktuvas funkcija: Jei reikia, prietaisą taip pat galite laikyti viena ranka dubenėlį kita ranka. Veikimo metu rekomenduojame perkelti šluotelę į dubenį, kad mišinys būtų visiškai homogeniškas. Laikykite plaktuvą atokiau nuo dubens šonų. Siekiant maksimalaus efektyvumo, reikia panardinti bent penktadalį šluotelės ilgio. Niekada nemerkite plaktuko laikiklio į mišinį.

Priedų surinkimas / išmontavimas

Prietaiso surinkimo / išardymo operacijos atliekamos, kai prietaisas yra sustabdytas ir atjungtas nuo maitinimo šaltinio.

Surinkimas

222140 v.02

1. Sulgyjuokite ir įstatykite maišymo veleno arba plaktuvo movą į pagrindinio bloko sankabą.
2. Kruopščiai prisukite maišymo svirtį arba šluotelę prie pagrindinio bloko.

221884 v.02, 221891 v.02, 222393 v.02

1. Sulgyjuokite ir įstatykite maišymo veleno arba plaktuvo movą į pagrindinio bloko sankabą. Įsitikinkite, kad siauresnė prietaiso movos dalis atitinka maišytuvo veleno arba šlifavimo svirties movos įgaubtą pusę.
2. Užsukite veržlę aukštyn, kad ji tvirtai priglustų prie pagrindinio bloko.

Norėdami išardyti priedus, atlikite pirmiau nurodytus veiksmus atvirkštine tvarka.

Valymas ir priežiūra

- **DĖMESIO!** Visada atjunkite prietaisą nuo maitinimo šaltinio ir atvėsinkite prieš jį laikydami, valydami ir atlikdami techninę priežiūrą.
- Valydami nenaudokite vandens srovės arba garų valiklio ir nestumkite prietaiso po vandeniu, nes dalys sušlaps ir gali kilti elektros smūgis.
- Jeigu prietaisas nėra laikomas geros švaros būklės, tai gali neigiamai paveikti 0 prietaiso veikimo laiką ir sukelti pavojingą situaciją.
- Maisto likučius reikia reguliariai valyti ir išimti iš prietaiso. Jei prietaisas nebus tinkamai išvalytas, jo naudojimo trukmė bus trumpesnė ir naudojimo metu gali kilti pavojinga būklė.



Valymas

- Aušintą išorinį paviršių valykite šluoste arba kempine, šiek tiek sudrėkinta švelniu muilo tirpalu.
- Higienos sumetimais prietaisą reikia valyti prieš ir po naudojimo.
- Saugokite, kad vanduo nepatektų į elektrinius komponentus.
- Niekada nemerkite prietaiso į vandenį ar kitus skysčius.
- Niekada nenaudokite agresyvių valymo priemonių, abrazyvinių kempinių ar valymo priemonių, kurių sudėtyje yra chloro. Valymui nenaudokite plieno vilnos, metalinių indų ar aštrių ar smailių daiktų. Nenaudokite benzino ar tirpiklių!
- Jokių dalių negalima plauti indaplovėje.

Techninė priežiūra

- Reguliariai tikrinkite prietaiso veikimą, kad išvengtumėte rimtų nelaimingų atsitikimų.
- Jeigu pastebėjote, kad prietaisas veikia netinkamai arba kilo problemų, nustokite jį naudoti, išjunkite prietaisą ir kreipkitės į tiekėją.
- Visus techninės priežiūros, montavimo ir remonto darbus turi atlikti specializuoti ir įgalioti technikai arba rekomenduojama gamintojas.

Transportavimas ir laikymas

- Prieš saugodami prietaisą visada įsitikinkite, kad jis buvo atjungtas nuo maitinimo šaltinio ir visiškai atvėsęs.
- Prietaisą laikykite vėsioje, švarioje ir sausoje vietoje.
- Niekada nedėkite ant prietaiso sunkių daiktų, nes jie gali jį sugadinti.
- Nejudinkite prietaiso, kol jis veikia. Judėdami atjunkite prietaisą nuo maitinimo šaltinio ir laikykite jį apačioje.

Trikčių šalinimas

Jeigu maitinimas nutrūksta arba prietaisas buvo neprijungtas prie maitinimo tinklo, atleiskite JUNGIMO / IŠJUNGIMO mygtuką, patikrinkite maitinimo šaltinį ir iš naujo paleiskite prietaisą.

Jei prietaisas yra išjungtas dėl perkaitimo, iš naujo išnuomokite JUNGIMO / IŠJUNGIMO mygtuką ir ištraukite išjungiklį iš elektros tinklo, palaukite kelias minutes, kol variklis atvės, o šiluminis saugos mechanizmas bus nustatytas iš naujo, tada paleiskite įrenginį iš naujo.

Jei problemos priežasties nustatyti negalima: atleiskite JUNGIMO / IŠJUNGIMO mygtuką, atjunkite prietaisą nuo maitinimo tinklo, patikrinkite toliau:

1. kištukas
2. kad peiliai gali laisvai sukstis varpe,
3. tokia maitinimo laido būklė,
4. varomąjį veleną galima laisvai pasukti. Šiuo tikslu nuimkite varpą ir rankiniu būdu patikrinkite pavaros veleno galo sukamąsi.

Jyklus gedimui, nurodytam šiame naudojimo vadove, pasitarkite su savo pardavėju arba gražinkite įrenginį garantiniam aptarnavimui.

Garantija

Bet koks defektas, turintis įtakos prietaiso veikimui po vienerių metų nuo jo įsigijimo, bus pašalintas nemokamai jį pataisant arba pakeičiant, jeigu prietaisas buvo naudojamas ir prižiūrimas pagal instrukcijas ir juo nebuvo piktnaudžiaujama arba juo nebuvo piktnaudžiaujama. Jūsų įstatyminėms teisėms tai

netaikoma. Jei prietaiso garantinė vertė yra ribota, nurodykite, kur ir kada jis buvo įsigytas, ir pateikite pirkimo įrodymą (pvz., čekį).

Laikydami savo nuolatinio gaminių kūrimo politikos, pasilieka teise keisti gaminio, pakuotės ir dokumentacijos specifikacijas be išankstinio įspėjimo.

Pašalinimas ir aplinka



Deaktyvuojant prietaisą, jo negalima išmesti kartu su kitomis buitinėmis atliekomis. Vietoje to, jūs atsakote už tai, kad jūsų atliekų tvarkymo įranga būtų atiduota specialiai tam skirtam surinkimo punktui. Šios taisyklės nesilaikymas gali būti nubaustas pagal atliekų šalinimo taisykles. Atskiras jūsų atliekų įrangos surinkimas ir perdirbimas atliekų šalinimo metu padės tausoti gamtos išteklius ir užtikrins, kad ji būtų perdirbama taip, kad būtų apsaugota žmonių sveikata ir aplinka.


Norėdami gauti daugiau informacijos apie tai, kur galite atiduoti atliekas perdirbti, susisiekite su vietine atliekų surinkimo įmone. Gamintojas ir importuotojas neprisiima atsakomybės už perdirbimą, apdorojimą ir ekologinį šalinimą tiesiogiai ar per viešąją sistemą.

PORTUGUÊS

Caro Cliente,

Obrigado por adquirir este aparelho HENDI. Leia atentamente este manual do utilizador, prestando especial atenção aos regulamentos de segurança descritos abaixo, antes de instalar e utilizar este aparelho pela primeira vez.

Instruções de segurança

- Utilize o aparelho apenas para a finalidade para a qual foi concebido, conforme descrito neste manual.
- O fabricante não é responsável por quaisquer danos causados por um funcionamento incorreto e utilização incorreta.
-  **PERIGO! RISCO DE CHOQUE ELÉTRICO!** Não tente reparar o aparelho sozinho. Não mergulhe as peças elétricas do aparelho em água ou outros líquidos. Nunca segure o aparelho sob água corrente.
- **NUNCA UTILIZE UM APARELHO DANIFICADO!** Verifique regularmente as ligações elétricas e o cabo quanto a danos. Quando estiver danificado, desligue o aparelho da fonte de alimentação. Quaisquer reparações só devem ser realizadas por um fornecedor ou pessoa qualificada para evitar perigos ou ferimentos.
- **AVISO!** Quando posicionar o aparelho, encaminhe o cabo de alimentação em segurança, se necessário, para evitar puxar acidentalmente, danificar-se, entrar em contacto com a superfície de aquecimento ou causar um perigo de tropeçar.
- **AVISO!** Desde que a ficha esteja na tomada, o aparelho está ligado à fonte de alimentação.
- **AVISO!** Desligue SEMPRE o aparelho antes de o desligar da fonte de alimentação, limpeza, manutenção ou armazenamento.
- Ligue o aparelho apenas a uma tomada elétrica com a tensão e frequência mencionadas na etiqueta do aparelho.
- Não toque na ficha/ligações elétricas com as mãos molhadas ou húmidas.
- Mantenha o aparelho e a ficha/ligações elétricas afastados




de água e outros líquidos. Se o aparelho cair na água, retire imediatamente as ligações da fonte de alimentação. Não utilize o aparelho até que tenha sido verificado por um técnico certificado. O incumprimento destas instruções irá causar riscos de vida.

- Ligue a fonte de alimentação a uma tomada elétrica de fácil acesso para que possa desligar o aparelho imediatamente em caso de emergência.
- Certifique-se de que o cabo não entra em contacto com objetos afiados ou quentes e mantenha-o afastado de fogo aberto. Nunca puxe o cabo de alimentação para o desligar da tomada; em vez disso, puxe sempre pela ficha.
- Nunca transporte o aparelho pelo cabo.
- Nunca tente abrir a estrutura do aparelho sozinho.
- Não insira objetos na caixa do aparelho.
- Nunca deixe o aparelho sem vigilância durante a utilização.
- Este aparelho deve ser operado por pessoal qualificado na cozinha do restaurante, cantinas ou pessoal do bar, etc.
- Este aparelho não deve ser operado por pessoas com capacidades físicas, sensoriais ou mentais reduzidas ou por pessoas que não tenham experiência e conhecimento.
- Este aparelho não deve, em circunstância alguma, ser utilizado por crianças.
- Mantenha o aparelho e as suas ligações eléctricas fora do alcance das crianças.
- Nunca utilize acessórios ou quaisquer outros dispositivos além dos fornecidos com o aparelho ou recomendados pelo fabricante. Se não o fizer, pode representar um risco de segurança para o utilizador e pode danificar o aparelho. Utilize apenas peças e acessórios originais.
- Não utilize este aparelho através de um temporizador externo ou de um sistema de controlo remoto.
- Não coloque o aparelho sobre um objecto de aquecimento (gasolina, electricidade, fogão a carvão, etc.).
- Não tape o aparelho em funcionamento.
- Não coloque quaisquer objetos sobre o aparelho.
- Não utilize o aparelho perto de chamas abertas, materiais explosivos ou inflamáveis. Utilize sempre o aparelho numa superfície horizontal, estável, limpa, resistente ao calor e seca.
- O aparelho não é adequado para instalação numa área onde possa ser utilizado um jacto de água.
- Deixe um espaço de pelo menos 20 cm em redor do aparelho para ventilação durante a utilização.
- **AVISO!** Mantenha todas as aberturas de ventilação do aparelho livres de obstruções.

Instruções especiais de segurança

- Este aparelho não se destina a utilização doméstica.
- **AVISO!** Tenha muito cuidado ao manusear os discos de corte. Use luvas de proteção (não fornecidas) se necessário.
- **AVISO! AS LÂMINAS SÃO AFIADAS. MANTENHA AS MÃOS AFASTADAS!**
- **PERIGO DE LESÃO!** Deve ter-se cuidado ao manusear as lâminas de corte afiadas durante a limpeza.
- Não utilize o aparelho sem carga para evitar sobreaquecimento.
- **CUIDADO!** Desligue **SEMPRE** a máquina e desligue a fonte de alimentação antes de tocar em quaisquer peças motorizadas.
- Se o cabo de alimentação estiver danificado, tem de ser substituído pelo fabricante, pelo seu agente de assistência técnica

ou por pessoas com qualificações equivalentes para evitar perigos.

-  Este aparelho está classificado como classe de protecção II.
- **AVISO!** Mantenha **SEMPRE** as mãos, o cabelo comprido e a roupa afastados das peças móveis.
- Este aparelho não deve ser utilizado para cortar alimentos congelados, carne ou peixes, etc.
- **NÃO ADEQUADO PARA UTILIZAÇÃO CONTÍNUA!** Não utilize o aparelho continuamente para evitar o sobreaquecimento do motor. O tempo de funcionamento contínuo não deve exceder 3 minutos. Volte a utilizar o aparelho depois de arrefecer.
- **AVISO!** Durante o funcionamento, mantenha as mãos e os utensílios fora do recipiente para reduzir o risco de ferimentos graves e/ou danos na liquidificadora.
- Não mergulhe a haste na água ou em líquidos com menos de 5 cm.
- Não utilize a máquina sem o recipiente adequado.

Para montar o suporte de parede do item 222393 v.02 na parede, leia atentamente abaixo precauções de segurança importantes:

- A instalação deve ser feita por um técnico qualificado por motivos de segurança.
- Antes da instalação, verifique se a parede pode suportar com segurança o carregamento de todo o conjunto de aparelhos e respectivos acessórios.
- Certifique-se de que não existem fios eléctricos, água, gás ou outras linhas em redor do local de instalação.
- Consulte um contratante ou instalador qualificado para obter assistência se não tiver a certeza sobre a estrutura da parede.
- Aperte os parafusos com firmeza, mas não aperte demasiado. O aperto excessivo pode danificar os parafusos, reduzindo significativamente a potência de retenção.
- Durante a instalação, mantenha o animal de estimação e as crianças afastados.
- **AVISO!** Não coloque outros objectos, excepto o aparelho, para evitar a sobrecarga do suporte.

Utilização prevista

- Este aparelho destina-se a ser utilizado para aplicações comerciais, por exemplo, em cozinhas de restaurantes, cantinas, hospitais e em empresas comerciais, como padarias, talhos, etc., mas não para a produção contínua em massa de alimentos.
- Este aparelho destina-se apenas a fazer puré, emulsionar e misturar alimentos quentes e frios no mercado. Permite preparar sopas, purés, cremes, massa de maçaço, cremes de queijo, etc. diretamente na panela. Qualquer outra utilização pode provocar danos no aparelho ou lesões pessoais.
- A utilização do aparelho para qualquer outro fim deve ser considerada uma utilização indevida do dispositivo. O utilizador será o único responsável pela utilização inadequada do dispositivo.



Principais partes do produto

(Fig. 1 na página 3)

1. Botão de segurança
2. Botão de velocidade variável
3. Botão LIGAR/DESLIGAR
4. Botão de bloqueio
5. Invólucro de plástico
6. Eixo da liquidificadora [221884 v.02, 221891 v.02 com um eixo da liquidificadora adicional não fornecido, 222393 v.02 com eixo da liquidificadora de 400 mm]
7. Batedor [apenas 222393 v.02 fornecido]

Observação: O conteúdo deste manual aplica-se a todos os itens listados, salvo especificação em contrário. A aparência pode variar das ilustrações mostradas.

Mesa de combinação para o eixo da liquidificadora e acessórios do batedor. Os acessórios abaixo não estão incluídos:

No do item	Peso aproximado	Dimensões	Descrição
--	0,5 kg	Ø 28x225 mm	Veio misturador para 222140 v.02 [fornecido]
222164	0,81 kg	185 mm	Batedor para 222140 v.02 [opcional]
222263	0,9 kg	250 mm	Batedor para o modelo 221884 v.02 [opcional] e 221891 v.02 [opcional]
222225	0,82 kg	Ø 35x250 mm	Eixo da liquidificadora para 221884 v.02 [opcional] e 221891 v.02 [opcional]
222232	1,02 kg	Ø 35x300 mm	
222249	1,15 kg	Ø 35x400 mm	
222256	1,56 kg	Ø 35x500 mm	

Observação: Conjunto do item 222393 v.02 = 221884 v.02 + 222249 + 222263 + suporte de parede + kits de instalação [2 conjuntos de parafusos de montagem, anilhas e parafusos de expansão].

Diagrama explodido com lista de peças

222140 v.02

(Fig. 2 na página 4)

N.o de peça	Nome da peça	Quantidade
1	Um conjunto de êmbolos de parafuso	1
2	Cabo de alimentação	1
3	Invólucro esquerdo e direito	1
4	Placa de controlo de velocidade PCB	1
5	Bainha do cabo	1
6	Chave/tampa de controlo de velocidade	1
7	Placa de pressão	1
8	Interruptor	1

9	Mudar bainha	1
10	Mudar de pessoal osculante	1
11	Motor	1
12	Manga estriada	1
13	Anel de borracha	1
14	Estria	1
15	Invólucro da cabeça de plástico	1
16	Anel de vedação	2
17	Rolamento	2
18	Eixo de saída	1
19	Tubo S/S	1
20	Vedado do óleo	1
21	Camisa do rolamento	1
22	Protetor da faca	1
23	Manga em anel de cerâmica	1
24	Anel cerâmico	1
25	Mola do anel de grafite	1
26	Anel de grafite	1
27	Anel convexo	1
28	Lâmina	1

221884 v.02, 221891 v.02, 222393 v.02

(Fig. 3 na página 4)

N.o de peça	Nome da peça	Quantidade
1	Cabo de alimentação	1
2	Gravata do cabo	1
3	Interruptor	1
4	Parafuso da placa de pressão	1
5	Parafuso da placa de pressão	4
6	Painel de controlo PCB	1
7	Alojamento 1	1
8	Êmbolo do parafuso	1
9	Parafuso da placa de pressão	9
10	Tampa de saída de ar	1
11	Parafuso da placa de pressão	2
12	Alojamento 2	1
13	Manga estriada	1
14	Tampa do motor inferior	1
15	Motor	1
16	Tampa superior do motor	1
17	Parafuso da placa de pressão	2

18	Alojamento 3	1
19	Anel	1
20	Tampa de saída de ar	1
21	Alojamento 4	1
22	Botão de bloqueio	1
23	Mudar de pessoal osculante	1
24	Bainha do interruptor	1
25	Placa de pressão	1
26	Chave de controlo de velocidade	1
27	Botão de segurança	1

Eixos da liquidificadora 222225, 222232, 222249, 222256 (opcional) para 221884 v.02 e 221891 v.02 (Fig. 4 na página 5)

N.º de peça	Nome da peça	Quantidade
1	Manga estriada	1
2	Anel de vedação da camisa estriada	1
3	Ligar manga	1
4	Ligar o anel de vedação da manga	3
5	Manga de fixação	1
6	Rolamento 608	2
7	Eixo de saída (comprimento diferente depende do modelo diferente)	1
8	Tube 304 S/S (comprimento diferente depende do modelo diferente)	1
9	Camisa do rolamento	1
10	Protetor da faca	1
11	Manga em anel de cerâmica	1
12	Anel cerâmico	1
13	Anel de grafite	1
14	Mola do anel de grafite	1
15	Anel convexo	1
16	Lâmina	1

Batedor 222164 (opcional) para 222140 v.02 (Fig. 5 na página 5)

N.º de peça	Nome da peça	Quantidade
1	Anel de borracha de silicone	1
2	Estria	1
3	Anel de pressão de encaixe de $\varnothing 8$	4
4	Anilha do rolamento	2
5	Rolamento	2

6	Ligar manga	1
7	Eixo de engrenagens	1
8	Êmbolo do parafuso	1
9	Parafuso da caixa	4
10	Anel de vedação para cima	1
11	Cobertura superior	1
12	Rolamento da agulha	2
13	Parafuso	3
14	Parafuso	1
15	Placa deflectora	1
16	Anel de pressão de pressão $\varnothing 16$	1
17	Engrenagem B	1
18	Pino cilíndrico	1
19	Engrenagem reta	2
20	Eixo de saída	2
21	Chave	2
22	Anel de vedação inferior	1
23	Tampa inferior	1
24	Vedação do óleo	2
25	Parafuso de fixação	2
26	Pino cilíndrico	2
27	Placa fixa	2
28	Anel de aço	2
29	Barra de aço	2
30	Manga do eixo	2

Batedor 222263 (opcional) para 221884 v.02, 221891 v.02 (Fig. 6 na página 5)

N.º de peça	Nome da peça	Quantidade
1	Anel de borracha de silicone	1
2	Estria	1
3	Anel de pressão de encaixe de $\varnothing 8$	4
4	Anilha do rolamento	2
5	Rolamento	2
6	Ligar manga	1
7	Eixo de engrenagens	1
8	Êmbolo do parafuso	1
9	Parafuso da caixa	4
10	Anel de vedação para cima	1
11	Cobertura superior	1
12	Rolamento da agulha	2

PT



13	Parafuso	3
14	Parafuso	1
15	Placa deflectora	1
16	Anel de pressão de pressão ø16	1
17	Engrenagem B	1
18	Pino cilíndrico	1
19	Engrenagem reta	2
20	Eixo de saída	2
21	Chave	2
22	Anel de vedação inferior	1
23	Tampa inferior	1
24	Vedação do óleo	2
25	parafuso de fixação	2
26	Pino cilíndrico	2
27	Placa fixa	2
28	Anel de aço	2
29	Barra de aço	2
30	Manga de fixação	1
31	Manga do eixo	2

Diagrama do circuito

222140 v.02

(Fig. 7 na página 6)

- A. Resistor variável
B. Iniciar

PT

221884 v.02, 221891 v.02, 222393 v.02

(Fig. 8 na página 6)

- A. Resistor variável
B. Iniciar
C. Botão de segurança
D. Bloqueio

Preparação antes da utilização

- Remova todas as embalagens e invólucros de proteção.
- Verifique se o dispositivo está em boas condições e com todos os acessórios. Em caso de entrega incompleta ou danificada, contacte imediatamente o fornecedor. Neste caso, não utilize o dispositivo.
- Limpe os acessórios e o aparelho antes da utilização (Consulte ==> Limpeza e manutenção).
- Certifique-se de que o aparelho está completamente seco.
- Coloque o aparelho numa superfície horizontal, estável e resistente ao calor, segura contra salpicos de água.
- Guarde a embalagem se pretender armazenar o seu aparelho no futuro.
- Guarde o manual do utilizador para referência futura.

NOTA! Devido a resíduos de fabrico, o aparelho pode emitir um odor ligeiro durante as primeiras utilizações. Isto é normal e não indica qualquer defeito ou perigo. Certifique-se de que o aparelho está bem ventilado.

Preparativos antes da montagem do suporte na parede (apenas 222393 v.02)

Antes da instalação: Verifique se o suporte de parede apresenta danos e se o conjunto de kits de instalação inclui parafusos de montagem, anilhas e parafusos de expansão). NÃO instale se estiver em falta ou danificado.

Nota:

- Consulte um contratante ou instalador qualificado para obter assistência se não tiver a certeza sobre a estrutura da parede e certifique-se de que o procedimento é realizado de forma adequada e segura.
- O trabalho de instalação deve ser feito por técnicos qualificados por motivos de segurança.
- A distância entre os orifícios dos parafusos de montagem é de cerca de 217 mm. Limpe o ambiente antes da instalação.
- **Importante:** Antes de iniciar a montagem do suporte na parede, certifique-se de que tem todas as ferramentas, tais como chave de fendas, brocas elétricas, fita métrica, lápis de marcação (todas não estão incluídas).
- O suporte tem de ser firmemente ancorado numa parede fixando dois parafusos de montagem com os parafusos de expansão inseridos.
- Tenha em atenção os itens como condutas, fios elétricos e condutas de água que se escondem atrás das paredes da sua área de trabalho. É necessário ter especial cuidado durante a instalação.

Instruções de funcionamento

222140 v.02

ATENÇÃO: Antes de ligar o aparelho à fonte de alimentação, verifique se a tensão da fonte de alimentação corresponde aos dados da fonte de alimentação indicados na etiqueta de características.

OBSERVAR: Não existe qualquer função de bloqueio para funcionamento contínuo para este modelo 222140 v.02.

Operar o aparelho

1. Certifique-se de que o aparelho está desligado da fonte de alimentação antes da montagem.
2. Ligue o eixo/batido de mistura à unidade principal.
3. Verifique se o botão LIGAR/DESLIGAR está na posição libertada (plana).
4. Ligue o aparelho à fonte de alimentação.
5. Em seguida, prima o botão ON/OFF. O aparelho liga-se. **TENHA CUIDADO!**
6. Para desligar o aparelho, solte o botão ON/OFF.

221884 v.02, 221891 v.02, 222393 v.02

ATENÇÃO: Antes de ligar o aparelho à fonte de alimentação, verifique se a tensão da fonte de alimentação corresponde aos dados da fonte de alimentação indicados na etiqueta de características.

OBSERVAR: Não existe qualquer função de bloqueio para funcionamento contínuo para este modelo 221884 v.02 e 221891 v.02.

Iniciar e parar o aparelho

1. Certifique-se de que o aparelho está desligado da fonte de alimentação antes de o montar.
2. Ligue o eixo/batido de mistura à unidade principal.



3. Verifique se o botão LIGAR/DESLIGAR está na posição liberada (plana).
4. Ligue o aparelho à fonte de alimentação.
5. Prima primeiro e mantenha premido o botão de segurança.
6. Em seguida, prima o botão LIGAR/DESLIGAR em simultâneo. O aparelho arranca. **TENHA CUIDADO!**
7. Solte o botão de segurança para que o aparelho continue a funcionar.
8. Para parar o aparelho, solte o botão ON/OFF.

Funcionamento contínuo do aparelho

Siga os passos 1 a 7 acima e, em seguida:

- Com o botão ON/OFF na posição "pressionado", prima o botão de Bloqueio uma vez.
- Solte o botão ON/OFF e o aparelho continuará a funcionar num modo contínuo.
- Para desligar o aparelho, prima e solte o botão ON/OFF.

Operação de velocidade variável

222140 v.02, 221884 v.02, 221891 v.02, 222393 v.02

Siga os passos 1 a 7 acima e, em seguida:

- Altere a velocidade do motor rodando o botão de velocidade variável para o máximo ou mínimo, conforme necessário. É aconselhável ligar o aparelho a uma velocidade baixa quando utilizar o batedor. Com o sistema de velocidade de auto-regulação, a velocidade selecionada permanecerá constante mesmo se a consistência da sua mistura mudar.

OBSERVAR:

Função da liquidificadora: Para um melhor controlo, recomendamos que segure o flexor pela pega e pela parte inferior da unidade do motor. Além disso, recomendamos que incline ligeiramente o flexor para evitar que a campainha toque no fundo do recipiente. Certifique-se sempre de que a campainha está suficientemente imersa para evitar salpicos e que as aberturas de ventilação da unidade do motor não entram em contacto com qualquer líquido. Para uma eficiência ideal, dois terços do braço de mistura devem ser imersos na mistura a ser preparada.

Função da batedor: Também pode segurar o aparelho com uma mão na taça com a outra mão, se necessário. Durante o funcionamento, recomendamos que desloque o batedor na taça para garantir que a mistura está completamente homogénea. Mantenha o batedor afastado dos lados da taça. Para máxima eficiência, deve ser imerso pelo menos um quinto do comprimento do batedor. Nunca mergulhe o suporte do batedor na mistura.

Montagem/desmontagem dos acessórios

As operações de montagem/desmontagem do aparelho são realizadas com o aparelho parado e desligado da fonte de alimentação.

Montagem

222140 v.02

1. Alinhe e insira o acoplamento do eixo de mistura ou do batedor na embraiagem da unidade principal.
2. Enrosque bem o braço de mistura ou o batedor na unidade principal.

221884 v.02 , 221891 v.02 , 222393 v.02

1. Alinhe e insira o acoplamento do eixo de mistura ou do batedor na embraiagem da unidade principal. Certifique-se de que a parte mais estreita do acoplamento do aparelho encaixa no lado côncavo do eixo da liquidificadora ou no acoplamento do braço do batedor.
2. Aparafuse a porca para a apertar firmemente à unidade principal.

Siga os passos acima na ordem inversa para desmontar os acessórios.

Limpeza e manutenção

- **ATENÇÃO!** Desligue sempre o aparelho da fonte de alimentação e arrefeça antes de armazenar, limpar e fazer a manutenção.
- Não utilize jacto de água ou produto de limpeza a vapor para limpar e não empurre o aparelho debaixo de água, pois as peças podem ficar molhadas e provocar choques eléctricos.
- Se o aparelho não for mantido em bom estado de limpeza, tal pode afectar adversamente a vida útil do aparelho e resultar numa situação perigosa.
- Os resíduos de alimentos devem ser limpos regularmente e removidos do aparelho. Se o aparelho não for limpo correctamente, reduzirá a sua vida útil e poderá resultar em condições perigosas durante a utilização.

Limpeza

- Limpe a superfície exterior arrefecida com um pano ou esponja ligeiramente humedecida com uma solução de sabão suave.
- Por motivos de higiene, o aparelho deve ser limpo antes e depois da utilização.
- Evite que a água entre em contacto com os componentes eléctricos.
- Nunca mergulhe o aparelho em água ou outros líquidos.
- Nunca utilize agentes de limpeza agressivos, esponjas abrasivas ou agentes de limpeza que contenham cloro. Não utilize palha-de-aço, utensílios metálicos ou quaisquer objetos afiados ou pontiagudos para limpar. Não utilize gasolina ou solventes!
- Nenhuma peça pode ser lavada na máquina de lavar loiça.

Manutenção

- Verifique regularmente o funcionamento do aparelho para evitar acidentes graves.
- Se verificar que o aparelho não está a funcionar correctamente ou que existe um problema, pare de o utilizar, desligue-o e contacte o fornecedor.
- Todos os trabalhos de manutenção, instalação e reparação devem ser realizados por técnicos especializados e autorizados, ou recomendados pelo fabricante.

Transporte e armazenamento

- Antes de armazenar, certifique-se sempre de que o aparelho foi desligado da fonte de alimentação e arrefecido completamente.
- Guarde o aparelho num local fresco, limpo e seco.
- Nunca coloque objectos pesados sobre o aparelho, pois isso pode danificá-lo.
- Não desloque o aparelho enquanto estiver em funcionamento. Desligue o aparelho da fonte de alimentação quando o deslocar e mantenha-o na parte inferior.



Resolução de problemas

Em caso de corte de energia ou se o dispositivo tiver sido desligado, solte o botão LIGAR/DESLIGAR, verifique a fonte de alimentação e reinicie o dispositivo.

Se o dispositivo for desligado devido a sobreaquecimento, volte a colocar o botão ON/OFF na posição ON/OFF e desligue o device, aguarde alguns minutos para que o motor arrefeça e o mecanismo de segurança térmica seja reiniciado e, em seguida, reinicie o dispositivo.

Se não for possível determinar a causa do problema: solte o botão LIGAR/DESLIGAR, desligue o dispositivo da tomada e verifique abaixo:

1. a ficha
2. que as lâminas estão livres para rodar na campainha,
3. esse estado do cabo de alimentação,
4. o eixo de transmissão está livre para rodar. Para este fim, remova a campainha e teste manualmente a rotação da extremidade do eixo motor.

Se ocorrer uma avaria indicada neste manual de funcionamento, consulte o seu revendedor ou devolva o dispositivo ao serviço pós-venda.

Garantia

Qualquer defeito que afete a funcionalidade do aparelho que se torne aparente no prazo de um ano após a compra será reparado através de reparação ou substituição gratuita, desde que o aparelho tenha sido utilizado e mantido de acordo com as instruções e não tenha sido utilizado de forma abusiva ou indevida. Os seus direitos legais não são afetados. Se o aparelho for reclamado ao abrigo da garantia, indique onde e quando foi comprado e inclua um comprovativo de compra (por exemplo, recibo).

De acordo com a nossa política de desenvolvimento contínuo de produtos, reservamo-nos o direito de alterar as especificações do produto, embalagem e documentação sem aviso prévio.

Eliminação e ambiente



Ao desativar o aparelho, o produto não deve ser eliminado juntamente com outros resíduos domésticos. Em vez disso, é da sua responsabilidade eliminar os seus resíduos de equipamento entregando-os num ponto de recolha designado.


O incumprimento desta regra pode ser penalizado de acordo com os regulamentos aplicáveis sobre eliminação de resíduos. A recolha e reciclagem separadas dos seus equipamentos residuais no momento da eliminação ajudarão a conservar os recursos naturais e a garantir que são reciclados de forma a proteger a saúde humana e o ambiente.

Para mais informações sobre onde pode depositar os seus resíduos para reciclagem, contacte a sua empresa local de recolha de resíduos. Os fabricantes e importadores não assumem a responsabilidade pela reciclagem, tratamento e eliminação ecológica, quer diretamente quer através de um sistema público.

Estimado cliente:


Gracias por comprar este electrodoméstico HENDI. Lea atentamente este manual del usuario, prestando especial atención a las normativas de seguridad descritas a continuación, antes de instalar y utilizar este aparato por primera vez.

Instrucciones de seguridad

- Utilice el aparato únicamente para el fin para el que fue diseñado, tal como se describe en este manual.
- El fabricante no se hace responsable de ningún daño causado por un funcionamiento incorrecto y un uso inadecuado.
-  ¡PELIGRO! ¡RIESGO DE DESCARGA ELÉCTRICA! No intente reparar el aparato usted mismo. No sumerja las piezas eléctricas del aparato en agua u otros líquidos. Nunca sostenga el aparato bajo el agua corriente.
- ¡NUNCA UTILICE UN APARATO DAÑADO! Compruebe regularmente si hay daños en las conexiones eléctricas y el cable. Si está dañado, desconecte el aparato de la fuente de alimentación. Las reparaciones solo deben ser realizadas por un proveedor o persona cualificada para evitar peligros o lesiones.
- ¡ADVERTENCIA! Al colocar el aparato, coloque el cable de alimentación de forma segura si es necesario para evitar tirones accidentales, daños, contacto con la superficie térmica o riesgo de tropiezo.
- ¡ADVERTENCIA! Mientras el enchufe esté en la toma de corriente, el aparato estará conectado a la fuente de alimentación.
- ¡ADVERTENCIA! Apague SIEMPRE el aparato antes de desconectarlo de la fuente de alimentación, de la limpieza, del mantenimiento o del almacenamiento.
- Conecte el aparato únicamente a una toma de corriente con la tensión y frecuencia mencionadas en la etiqueta del aparato.
- No toque el enchufe/las conexiones eléctricas con las manos húmedas o mojadas.
- Mantenga el aparato y el enchufe/las conexiones eléctricas alejados del agua y otros líquidos. Si el aparato cae al agua, retire inmediatamente las conexiones de la fuente de alimentación. No utilice el aparato hasta que un técnico certificado lo haya comprobado. Si no se siguen estas instrucciones, se producirán riesgos potencialmente mortales.
- Conecte la fuente de alimentación a una toma de corriente de fácil acceso para poder desconectar el aparato inmediatamente en caso de emergencia.
- Asegúrese de que el cable no entre en contacto con objetos afilados o calientes y manténgalo alejado del fuego abierto. Nunca tire del cable de alimentación para desenchufarlo de la toma; tire siempre del enchufe en su lugar.
- Nunca lleve el aparato con el cable.
- Nunca intente abrir la carcasa del aparato usted mismo.
- No introduzca objetos en la carcasa del aparato.
- Nunca deje el aparato sin supervisión durante su uso.
- Este aparato debe ser utilizado por personal formado en la cocina del restaurante, comedores o personal del bar, etc.
- Este aparato no debe ser utilizado por personas con capacidades físicas, sensoriales o mentales reducidas, ni por personas que carezcan de experiencia y conocimientos.
- Este aparato no debe ser utilizado por niños bajo ninguna circunstancia.

- Mantenga el aparato y sus conexiones eléctricas fuera del alcance de los niños.
- Nunca utilice accesorios ni dispositivos adicionales que no sean los suministrados con el aparato o recomendados por el fabricante. De lo contrario, podría suponer un riesgo para la seguridad del usuario y dañar el aparato. Utilice únicamente piezas y accesorios originales.
- No utilice este aparato mediante un temporizador externo o un sistema de control remoto.
- No coloque el aparato sobre un objeto calefactor (gasolina, electricidad, cocina de carbón, etc.).
- No cubra el aparato en funcionamiento.
- No coloque ningún objeto encima del aparato.
- No utilice el aparato cerca de llamas abiertas, materiales explosivos o inflamables. Utilice siempre el aparato sobre una superficie horizontal, estable, limpia, resistente al calor y seca.
- El aparato no es adecuado para su instalación en zonas en las que se pueda utilizar un chorro de agua.
- Deje un espacio de al menos 20 cm alrededor del aparato para que se ventile durante el uso.
- **¡ADVERTENCIA!** Mantenga todas las aberturas de ventilación del aparato libres de obstrucciones.

Instrucciones especiales de seguridad

- Este aparato no está diseñado para uso doméstico.
- **¡ADVERTENCIA!** Tenga mucho cuidado al manipular los discos de corte. Use guantes protectores (no suministrados) si es necesario.
- **¡ADVERTENCIA! LAS CUCHILLAS ESTÁN AFILADAS. ¡MANTENGA LAS MANOS ALEJADAS!**
- **¡PELIGRO DE LESIONES!** Se debe tener cuidado al manipular las cuchillas cortantes afiladas durante la limpieza.
- No utilice el aparato sin carga para evitar el sobrecalentamiento.
- **¡PRECAUCIÓN!** Apague **SIEMPRE** la máquina y desconecte la fuente de alimentación antes de tocar cualquier pieza motorizada.
- Si el cable de alimentación está dañado, debe ser reemplazado por el fabricante, su agente de servicio o personas con cualificación similar para evitar riesgos.
-  Este aparato está clasificado como protección de clase II.
- **¡ADVERTENCIA!** Mantenga **SIEMPRE** las manos, el pelo largo y la ropa lejos de las partes móviles.
- Este aparato no debe utilizarse para cortar alimentos congelados, carne o pescado con hueso, etc.
- **NO APTO PARA USO CONTINUO.** No utilice el aparato continuamente para evitar el sobrecalentamiento del motor. El tiempo de funcionamiento continuo no debe superar los 3 minutos. Vuelva a poner en funcionamiento el aparato una vez que se haya enfriado.
- **¡ADVERTENCIA!** Durante el funcionamiento, mantenga las manos y los utensilios fuera del recipiente para reducir el riesgo de lesiones personales graves y/o daños a la batidora.
- No sumerja el eje en agua o líquido a menos de 5 cm.
- No utilice la máquina sin el recipiente adecuado.

Para montar el soporte de pared del artículo 222393 v.02 en la pared, lea atentamente las siguientes precauciones de seguridad importantes:

- La instalación debe realizarla un técnico cualificado por motivos de seguridad.
- Compruebe antes de la instalación que la pared puede soportar de forma segura la carga de todo el conjunto de aparatos y sus accesorios.
- Asegúrese de que no haya cables eléctricos, agua, gas u otras líneas alrededor del lugar de instalación.
- Consulte a un contratista o instalador cualificado para obtener ayuda si no está seguro de la estructura de la pared.
- Apriete los tornillos firmemente, pero no los apriete en exceso. Un apriete excesivo puede dañar los tornillos, reduciendo en gran medida la potencia de sujeción.
- Durante la instalación, guarde a la mascota y a los niños.
- **¡ADVERTENCIA!** No coloque otras cosas, excepto el aparato, para evitar la sobrecarga del soporte.

Uso previsto

- Este aparato está diseñado para su uso en aplicaciones comerciales, por ejemplo, en cocinas de restaurantes, cafeterías, hospitales y empresas comerciales como panaderías, pastelerías, etc., pero no para la producción masiva continua de alimentos.
- Este aparato está diseñado únicamente para hacer puré, emulsionar y mezclar alimentos fríos y calientes comercialmente. Permite preparar sopas, purés, cremas, masa de mazapán, cremas de queso, etc. directamente en la olla. Cualquier otro uso puede provocar daños al aparato o lesiones personales.
- El uso del aparato para cualquier otro fin se considerará un uso indebido del dispositivo. El usuario será el único responsable del uso indebido del dispositivo.

Partes principales del producto

(Fig. 1 en la página 3)

1. Botón de seguridad
2. Mando de velocidad variable
3. Botón de encendido/apagado
4. Botón de bloqueo
5. Carcasa de plástico
6. Eje mezclador (221884 v.02, 221891 v.02 con un eje mezclador adicional no suministrado, 222393 v.02 con eje mezclador de 400 mm)
7. Batido (solo se suministra 222393 v.02)

Observación: El contenido de este manual se aplica a todos los elementos enumerados a menos que se especifique lo contrario. El aspecto puede variar con respecto a las ilustraciones mostradas.



Tabla de combinación para el eje de la batidora y los accesorios de la batidora. Los siguientes accesorios no están incluidos:

N.o de artículo	Peso aprox.	Dimensiones	Descripción
--	0,5 kg	Ø 28x225 mm	Eje mezclador para 222140 v.02 [suministrado]
222164	0,81 kg	185 mm	Batidor para 222140 v.02 [opcional]
222263	0,9 kg	250 mm	Batidor para los modelos 221884 v.02 [opcional] y 221891 v.02 [opcional]
222225	0,82 kg	Ø 35x250 mm	Eje mezclador para 221884 v.02 [opcional] y 221891 v.02 [opcional]
222232	1,02 kg	Ø 35x300 mm	
222249	1,15 kg	Ø 35x400 mm	
222256	1,56 kg	Ø 35x500 mm	

Observación: Juego de elementos 222393 v.02 = 221884 v.02 + 222249 + 222263 + soporte de pared + kits de instalación (2 juegos de tornillos de montaje, arandelas y pernos de expansión).

Diagrama detallado con lista de piezas

222140 v.02

(Fig. 2 en la página 4)

N.o de pieza	Nombre de la pieza	Cantidad
1	Un juego de émbolos de tornillo	1
2	Cable de alimentación	1
3	Carcasa izquierda y derecha	1
4	Placa de control de velocidad de PCB	1
5	Cubierta del cable	1
6	Tecla/cubierta de control de velocidad	1
7	Tabla de prensado	1
8	Interruptor	1
9	Vaina del interruptor	1
10	Cambiar de personal osculante	1
11	Motor	1
12	Manga estriada	1
13	Anillo de goma	1
14	Spline	1
15	Carcasa del cabezal de plástico	1
16	Anillo de sellado	2
17	Cojinete	2
18	Eje de salida	1
19	Tubo de acero inoxidable	1
20	Sello de aceite	1

21	Manguito del cojinete	1
22	Protector de cuchilla	1
23	Manguito de anillo de cerámica	1
24	Anillo de cerámica	1
25	Resorte de anillo de grafito	1
26	Anillo de grafito	1
27	Anillo convexo	1
28	Hoja	1

221884 v.02, 221891 v.02, 222393 v.02

(Fig. 3 en la página 4)

N.o de pieza	Nombre de la pieza	Cantidad
1	Cable de alimentación	1
2	Sujeción de cable	1
3	Interruptor	1
4	Tornillo de la placa de compresión	1
5	Tornillo de la placa de compresión	4
6	Panel de control de PCB	1
7	Carcasa 1	1
8	Émbolo de tornillo	1
9	Tornillo de la placa de compresión	9
10	Cubierta de salida de aire	1
11	Tornillo de la placa de compresión	2
12	Carcasa 2	1
13	Manga estriada	1
14	Cubierta inferior del motor	1
15	Motor	1
16	Cubierta superior del motor	1
17	Tornillo de la placa de compresión	2
18	Carcasa 3	1
19	Anillo	1
20	Cubierta de salida de aire	1
21	Carcasa 4	1
22	Botón de bloqueo	1
23	Cambiar de personal osculante	1
24	Cambiar vaina	1
25	Tabla de prensado	1
26	Tecla de control de velocidad	1
27	Botón de seguridad	1

Ejes del mezclador 222225, 222232, 222249, 222256 (opcional) para 221884 v.02 y 221891 v.02

(Fig. 4 en la página 5)

N.o de pieza	Nombre de la pieza	Cantidad
1	Manga estriada	1
2	Anillo de sellado del manguito estriado	1
3	Conecte el manguito	1
4	Conexión del anillo de sellado del manguito	3
5	Manguito de fijación	1
6	Cojinete 608	2
7	Eje de salida (diferente longitud depende de un modelo diferente)	1
8	Tubo de acero inoxidable 304 (la longitud varía en función del modelo)	1
9	Manguito del cojinete	1
10	Protector de cuchilla	1
11	Manguito de anillo de cerámica	1
12	Anillo de cerámica	1
13	Anillo de grafito	1
14	Resorte de anillo de grafito	1
15	Anillo convexo	1
16	Hoja	1

Batidor 222164 (opcional) para 222140 v.02

(Fig. 5 en la página 5)

N.o de pieza	Nombre de la pieza	Cantidad
1	Anillo de goma de silicona	1
2	Spline	1
3	anillo de cierre a presión ø8	4
4	Arandela del cojinete	2
5	Cojinete	2
6	Conecte el manguito	1
7	Eje del engranaje	1
8	Émbolo de tornillo	1
9	Tornillo de la carcasa	4
10	Anillo de sellado hacia arriba	1
11	Cubierta superior	1
12	Cojinete de aguja	2
13	Tornillo	3
14	Tornillo	1
15	Placa deflectora	1
16	anillo con cierre a presión ø16	1

17	Engranaje B	1
18	Pasador cilíndrico	1
19	Engranaje recto	2
20	Eje de salida	2
21	Clave	2
22	Anillo de sellado hacia abajo	1
23	Cubierta inferior	1
24	Sellado con aceite	2
25	Tornillo de fijación	2
26	Pasador cilíndrico	2
27	Placa fija	2
28	Anillo de acero	2
29	Barra de acero	2
30	Manguito del eje	2

Batidor 222263 (opcional) para 221884 v.02, 221891 v.02

(Fig. 6 en la página 5)

N.o de pieza	Nombre de la pieza	Cantidad
1	Anillo de goma de silicona	1
2	Spline	1
3	anillo de cierre a presión ø8	4
4	Arandela del cojinete	2
5	Cojinete	2
6	Conecte el manguito	1
7	Eje del engranaje	1
8	Émbolo de tornillo	1
9	Tornillo de la carcasa	4
10	Anillo de sellado hacia arriba	1
11	Cubierta superior	1
12	Cojinete de aguja	2
13	Tornillo	3
14	Tornillo	1
15	Placa deflectora	1
16	anillo con cierre a presión ø16	1
17	Engranaje B	1
18	Pasador cilíndrico	1
19	Engranaje recto	2
20	Eje de salida	2
21	Clave	2
22	Anillo de sellado hacia abajo	1
23	Cubierta inferior	1

ES



24	Sellado con aceite	2
25	tornillo de fijación	2
26	Pasador cilíndrico	2
27	Placa fija	2
28	Anillo de acero	2
29	Barra de acero	2
30	Manguito de fijación	1
31	Manguito del eje	2

Diagrama de circuito

222140 v.02

(Fig. 7 en la página 6)

- A. Resistencia variable
- B. Inicio

221884 v.02, 221891 v.02, 222393 v.02

(Fig. 8 en la página 6)

- A. Resistencia variable
- B. Inicio
- C. Botón de seguridad
- D. Bloqueo

Preparación antes del uso

- Retire todo el embalaje protector y la envoltura.
- Compruebe que el dispositivo está en buenas condiciones y con todos los accesorios. En caso de entrega incompleta o dañada, póngase en contacto con el proveedor inmediatamente. En este caso, no utilice el dispositivo.
- Limpie los accesorios y el aparato antes de utilizarlos (consulte ==> Limpieza y mantenimiento).
- Asegúrese de que el aparato esté completamente seco.
- Coloque el aparato sobre una superficie horizontal, estable y resistente al calor que sea segura contra salpicaduras de agua.
- Conserve el embalaje si desea guardar su electrodoméstico en el futuro.
- Guarde el manual del usuario para futuras consultas.

¡NOTA! Debido a los residuos de fabricación, el aparato puede emitir un ligero olor durante los primeros usos. Esto es normal y no indica ningún defecto o peligro. Asegúrese de que el aparato esté bien ventilado.

Preparativos antes del montaje del soporte en la pared (222393 v.02 solamente)

Antes de la instalación: Compruebe si el soporte de pared presenta daños y si los kits de instalación están completos, incluidos tornillos de montaje, arandelas y pernos de expansión). NO lo instale si falta alguno o está dañado.

Nota:

- Consulte a un contratista o instalador cualificado para obtener ayuda si no está seguro de la estructura de la pared y asegúrese de que el procedimiento se lleve a cabo de forma adecuada y segura.
- Los trabajos de instalación deben ser realizados por técnicos cualificados por motivos de seguridad.
- La distancia entre los orificios de los tornillos de montaje es

de unos 217 mm. Deje claro el entorno antes de la instalación.

- **Importante:** Antes de comenzar el montaje del soporte en la pared, asegúrese de tener todas las herramientas, como destornillador, taladros eléctricos, cinta métrica, lápiz de marcado (no se incluyen todas).
- El soporte debe anclarse firmemente a una pared fijando dos tornillos de montaje con los pernos de expansión insertados.
- Tenga en cuenta los elementos como conductos, cables eléctricos y tuberías de agua que se esconden detrás de las paredes en su área de trabajo. Se requiere un cuidado especial durante la instalación.

Instrucciones de funcionamiento

222140 v.02

PRECAUCIÓN: Antes de conectar el aparato a la fuente de alimentación, compruebe que la tensión de la fuente de alimentación se corresponde con los detalles de la fuente de alimentación que se muestran en la etiqueta de clasificación.

OBSERVACIÓN: No hay función de bloqueo para el funcionamiento continuo de este modelo 222140 v.02.

Funcionamiento del aparato

1. Asegúrese de que el aparato esté desconectado de la fuente de alimentación antes del montaje.
2. Conecte el eje de mezcla/la batidora a la unidad principal.
3. Compruebe que el botón de encendido/apagado está en la posición liberada (plana).
4. Conecte el aparato a la fuente de alimentación.
5. A continuación, pulse el botón ON/OFF. El aparato se encenderá. **¡TENGA CUIDADO!**
6. Para apagar el aparato, suelte la tecla ON/OFF.

221884 v.02, 221891 v.02, 222393 v.02

PRECAUCIÓN: Antes de conectar el aparato a la fuente de alimentación, compruebe que la tensión de la fuente de alimentación se corresponde con los detalles de la fuente de alimentación que se muestran en la etiqueta de clasificación. **OBSERVACIÓN:** No hay función de bloqueo para el funcionamiento continuo de este modelo 221884 v.02 y 221891 v.02.

Arranque y parada del aparato

1. Asegúrese de que el aparato esté desconectado de la fuente de alimentación antes de montarlo.
2. Conecte el eje de mezcla/la batidora a la unidad principal.
3. Compruebe que el botón de encendido/apagado está en la posición liberada (plana).
4. Conecte el aparato a la fuente de alimentación.
5. Pulse y mantenga pulsado primero el botón de seguridad.
6. A continuación, pulse el botón ON/OFF al mismo tiempo. El aparato se pondrá en marcha. **¡TENGA CUIDADO!**
7. Suelte el botón de seguridad, el aparato seguirá funcionando.
8. Para detener el aparato, suelte la tecla de encendido/apagado.

Funcionamiento continuo del aparato

Siga los pasos del 1 al 7 anteriores y, a continuación:

- Con el botón de encendido/apagado en la posición "pulsado", pulse el botón de bloqueo una vez.

- Suelte la tecla ON/OFF y el aparato seguirá funcionando en modo continuo.
- Para apagar el aparato, pulse y suelte la tecla ON/OFF.

Funcionamiento de velocidad variable

222140 v.02, 221884 v.02, 221891 v.02, 222393 v.02

Siga los pasos del 1 al 7 anteriores y, a continuación:

- Cambie la velocidad del motor girando el botón de velocidad variable hacia el máximo o mínimo según sea necesario. Se recomienda arrancar el dispositivo a baja velocidad cuando se utilice la varilla. Con el sistema de velocidad autorregulante, la velocidad seleccionada permanecerá constante incluso si cambia la consistencia de la mezcla.

OBSERVACIÓN:

Función del mezclador: Para un mejor control, le recomendamos que sujete la dobladora por el mango y la parte inferior de la unidad del motor. Además, le recomendamos que incline ligeramente el doblador para evitar que la campana toque el fondo del recipiente. Asegúrese siempre de que la campana esté suficientemente sumergida para evitar salpicaduras y de que las salidas de aire de la unidad del motor no entren en contacto con ningún líquido. Para una eficiencia óptima, dos tercios del brazo de mezclado deben sumergirse en la mezcla que se está preparando.

Función de batido: También puede sostener el dispositivo con una mano el recipiente con la otra mano si es necesario. Durante el funcionamiento, le recomendamos que mueva el batidor en el recipiente para asegurarse de que la mezcla sea completamente homogénea. Mantenga el batidor alejado de los lados del recipiente. Para lograr la máxima eficiencia, debe sumergirse al menos un quinto de la longitud de la varilla. Nunca sumerja el soporte de la batidora en la mezcla.

Montaje/desmontaje de los acoplamientos

Las operaciones de montaje/desmontaje del aparato se realizan con el aparato detenido y desconectado de la fuente de alimentación.

Ensamblaje

222140 v.02

1. Alinee e inserte el acoplamiento del eje de mezcla o la varilla en el embrague de la unidad principal.
2. Atornille bien el brazo mezclador o la varilla a la unidad principal.

221884 v.02 , 221891 v.02 , 222393 v.02

1. Alinee e inserte el acoplamiento del eje de mezcla o la varilla en el embrague de la unidad principal. Asegúrese de que la parte más estrecha del acoplamiento del aparato encaje en el lado cóncavo del eje de la batidora o el acoplamiento del brazo de la batidora.
2. Atornille la tuerca hacia arriba para fijarla firmemente a la unidad principal.

Siga los pasos anteriores en orden inverso para desmontar los accesorios.

Limpeza y mantenimiento

- **¡ATENCIÓN!** Desconecte siempre el aparato de la fuente de alimentación y enfríelo antes de guardarlo, limpiarlo y realizar tareas de mantenimiento.
- No utilice chorros de agua ni limpiadores de vapor para la limpieza y no empuje el aparato bajo el agua, ya que las piezas se mojarán y podrían producirse descargas eléctricas.
- Si el aparato no se mantiene en buen estado de limpieza, esto puede afectar negativamente a la vida útil del aparato y provocar una situación peligrosa.
- Los residuos de alimentos deben limpiarse y eliminarse regularmente del aparato. Si el aparato no se limpia correctamente, reducirá su vida útil y puede resultar en una condición peligrosa durante su uso.

Limpeza

- Limpie la superficie exterior enfriada con un paño o esponja ligeramente humedecido con una solución de jabón suave.
- Por razones de higiene, el aparato debe limpiarse antes y después de su uso.
- Evite que el agua entre en contacto con los componentes eléctricos.
- Nunca sumerja el aparato en agua u otros líquidos.
- Nunca utilice productos de limpieza agresivos, esponjas abrasivas ni productos de limpieza que contengan cloro. No utilice lana de acero, utensilios metálicos ni objetos afilados o puntiagudos para la limpieza. ¡No utilice gasolina ni disolventes!
- No hay piezas aptas para lavavajillas.

Mantenimiento

- Compruebe periódicamente el funcionamiento del aparato para evitar accidentes graves.
- Si ve que el aparato no funciona correctamente o que hay un problema, deje de usarlo, apáguelo y póngase en contacto con el proveedor.
- Todos los trabajos de mantenimiento, instalación y reparación deben ser realizados por técnicos especializados y autorizados, o recomendados por el fabricante.

Transporte y almacenamiento

- Antes de guardarlo, asegúrese siempre de que el aparato se ha desconectado de la fuente de alimentación y se ha enfriado por completo.
- Guarde el aparato en un lugar fresco, limpio y seco.
- Nunca coloque objetos pesados sobre el aparato, ya que podría dañarlo.
- No mueva el aparato mientras esté en funcionamiento. Desconecte el aparato de la fuente de alimentación cuando se mueva y manténgalo en la parte inferior.

Resolución de problemas

En caso de corte de corriente o si el dispositivo se ha desenchufado, suelte el botón de encendido/apagado, compruebe la fuente de alimentación y reinicie el dispositivo.

Si el dispositivo se apaga debido a un sobrecalentamiento, vuelva a arrendar el botón de encendido/apagado y desenchufe el tornillo de banco, espere unos minutos a que el motor se enfríe y se restablezca el mecanismo de seguridad térmica y, a continuación, reinicie el dispositivo.

Si no se puede determinar la causa del problema: suelte el botón ON/OFF, desenchufe el dispositivo y compruebe lo siguiente:



1. el enchufe
2. que las cuchillas pueden girar libremente en la campana,
3. ese estado del cable de alimentación,
4. el eje de transmisión puede girar libremente. Con este fin, retire la campana y pruebe manualmente la rotación del extremo del eje de transmisión.

Si se produce una avería que se indica en este manual de funcionamiento, consulte a su distribuidor o devuelva el dispositivo al servicio posventa.

Garantía

Cualquier defecto que afecte a la funcionalidad del aparato que se haga evidente en el plazo de un año desde la compra se reparará o sustituirá gratuitamente siempre que el aparato se haya utilizado y mantenido de acuerdo con las instrucciones y no se haya abusado o utilizado indebidamente de ninguna manera. Sus derechos legales no se ven afectados. Si el aparato se reclama bajo garantía, indique dónde y cuándo se compró e incluya la prueba de compra (p. ej., recibo).

De acuerdo con nuestra política de desarrollo continuo de productos, nos reservamos el derecho de cambiar las especificaciones del producto, el embalaje y la documentación sin previo aviso.

Descarte y medio ambiente



Al desmontar el aparato, el producto no debe desecharse junto con otros residuos domésticos. En su lugar, es su responsabilidad desechar el equipo de desecho entregándolo a un punto de recogida designado. El incumplimiento de esta norma puede ser penalizado de acuerdo con las normativas aplicables sobre eliminación de residuos. L recogida y el reciclaje separados de sus equipos de desecho en el momento de su eliminación ayudarán a conservar los recursos naturales y garantizarán que se reciclen de una manera que proteja la salud humana y el medio ambiente.


Para obtener más información sobre dónde puede depositar sus residuos para su reciclaje, póngase en contacto con su empresa local de recogida de residuos. Los fabricantes e importadores no asumen responsabilidad alguna por el reciclaje, el tratamiento y la eliminación ecológica, ya sea directamente o a través de un sistema público.

SLOVENSKÝ

Vážení zákazníci,

Ďakujeme, že ste si zakúpili tento spotrebič HENDI. Pred inštaláciou a prvým použitím spotrebiča si pozorne prečítajte tento návod na použitie, pričom osobitnú pozornosť venujte bezpečnostným predpisom uvedeným nižšie.


Bezpečnostné pokyny

- Spotrebič používajte iba na určený účel, na ktorý je určený, ako je opísané v tomto návode.
- Výrobca nezodpovedá za žiadne škody spôsobené nesprávnou prevádzkou a nesprávnym použitím.
-  **NEBEZPEČENSTVO! RIZIKO ZÁSAHU ELEKTRICKÝM PRÚDOM!** Nepokúšajte sa spotrebič opraviť sami. Neponárajte elektrické časti spotrebiča do vody ani iných tekutín. Spotrebič nikdy nadržte pod tečúcou vodou.

- **NIKY NEPOUŽÍVAJTE POŠKODENÝ SPOTREBIČ!** Pravidelne kontrolujte elektrické pripojenia a kábel, či nie sú poškodené. Ak je spotrebič poškodený, odpojte ho od elektrickej siete. Všetky opravy smie vykonávať iba dodávateľ alebo kvalifikovaná osoba, aby sa predišlo nebezpečenstvu alebo zraneniu.
- **VAROVANIE!** Pri umiestňovaní spotrebiča v prípade potreby bezpečne vedte napájací kábel, aby ste predišli neúmyselnému fahaniu, poškodeniu, kontaktu s vyhrievacím povrchom alebo nebezpečenstvu zakopnutia.
- **VAROVANIE!** Kým je zástrčka v zásuvke, spotrebič je pripojený k zdroju napájania.
- **VAROVANIE!** Pred odpojením od napájania, čistením, údržbou alebo uskladnením spotrebič VŽDY vypnite.
- Spotrebič pripájajte do elektrickej zásuvky iba s napätím a frekvenciou uvedenou na štítku spotrebiča.
- Nedotýkajte sa konektorov/elektrických prípojek mokrými alebo vlhkými rukami.
- Spotrebič a elektrický zástrčku/pripojenia uchovávajte mimo dosahu vody a iných tekutín. Ak spotrebič spadne do vody, okamžite odpojte prípojky napájania. Spotrebič nepoužívajte, kým ho neskontroluje certifikovaný technik. Nedodržanie týchto pokynov bude mať za následok život ohrožujúce riziká.
- Pripojte napájanie do ľahko dostupnej elektrickej zásuvky, aby ste mohli v prípade núdze spotrebič okamžite odpojiť.
- Dbajte na to, aby sa kábel nedostal do kontaktu s ostrými alebo horúcimi predmetmi a nepribližujte ho k otvorenému ohňu. Nikdy neťahajte za napájací kábel, aby ste ho odpojili od zásuvky, vždy ťahajte za zástrčku.
- Spotrebič nikdy neprenášajte za kábel.
- Nikdy sa nepokúšajte otvoriť kryt spotrebiča sami.
- Do krytu spotrebiča nekladajte žiadne predmety.
- Počas používania nenechávajte spotrebič bez dozoru.
- Tento spotrebič by mal obsluhovať vyškolený personál v kuchyni reštaurácie, jedálne, bary atď.
- Tento spotrebič by nemali obsluhovať osoby so zníženými fyzickými, zmyslovými alebo duševnými schopnosťami, ani osoby s nedostatočnými skúsenosťami a vedomosťami.
- Tento spotrebič by za žiadnych okolností nemali používať deti.
- Spotrebič a jeho elektrické pripojenia uchovávajte mimo dosahu detí.
- Nikdy nepoužívajte príslušenstvo ani žiadne ďalšie zariadenia okrem tých, ktoré sa dodávajú so spotrebičom alebo ktoré odporúča výrobca. V opačnom prípade by mohlo dôjsť k bezpečnostnému riziku pre používateľa a k poškodeniu spotrebiča. Používajte iba originálne diely a príslušenstvo.
- Spotrebič nepoužívajte s externým časovačom alebo diaľkovým ovládaním.
- Spotrebič neumiestňujte na vykurovací predmet (benzín, elektrina, sporák s dreveným uhlím atď.).
- Spotrebič nezakrývajte v prevádzke.
- Na spotrebič neumiestňujte žiadne predmety.
- Spotrebič nepoužívajte v blízkosti otvoreného ohňa, výbušných alebo horľavých materiálov. Spotrebič vždy prevádzkujte na vodorovnom, stabilnom, čistom, teplotvzdornom a suchom povrchu.
- Spotrebič nie je vhodný na inštaláciu na mieste, kde by sa dal použiť vodný prúd.
- Počas používania nechajte okolo spotrebiča priestor aspoň 20 cm na vetranie.
- **VAROVANIE!** Všetky vetracie otvory na spotrebiči udržiavajte bez prekážok.



Špeciálne bezpečnostné pokyny

- Tento spotrebič nie je určený na použitie v domácnosti.
- **VAROVANIE!** Pri manipulácii s rezacími diskami budete veľmi opatrní. V prípade potreby nosíte ochranné rukavice (nie sú súčasťou balenia).
- **VAROVANIE! ČEPELE SÚ OSTRÉ. DRŽTE RUKY PREČ!**
- **NEBEZPEČENSTVO PORANENIA!** Pri manipulácii s ostrými rezacími čepeľami počas čistenia je potrebné postupovať opatrne.
- Spotrebič nepoužívajte bez náplne, aby nedošlo k prehriatiu.
- **OPATRNOSŤ!** Skôr než sa dotknete akýchkoľvek častí motora, **VŽDY** vypnite stroj a odpojte napájanie.
- Ak je napájací kábel poškodený, musí ho vymeniť výrobca, jeho servisný zástupca alebo podobne kvalifikované osoby, aby sa predišlo nebezpečenstvu.
-  Tento spotrebič je klasifikovaný ako ochranný spotrebič triedy II.
- **VAROVANIE!** Ruky, dlhé vlasy a oblečenie **VŽDY** držte mimo pohybujúcich sa častí.
- Tento spotrebič sa nesmie používať na rezanie mrazených potravín, mäsa, rýb a pod.
- **NIE JE VHODNÉ NA NEPRETRŽITÉ POUŽÍVANIE!** Spotrebič neprevádzkujte nepretržite, aby nedošlo k prehriatiu motora. Čas nepretržitej prevádzky by nemal prekročiť 3 minúty. Po vychladnutí spotrebič znova zapnite.
- **VAROVANIE!** Počas prevádzky držte ruky a pomôcky mimo nádoby, aby ste znížili riziko vážneho zranenia osôb a/alebo poškodenia mixéra.
- Hriadeľ neponárajte do vody ani do tekutiny menšej ako 5 cm.
- Stroj nepoužívajte bez príslušnej nádoby.

Pri montáži nástenného držiaka položky 222393 v.02 na stenu si pozorne prečítajte nižšie uvedené dôležité bezpečnostné opatrenia:

- Inštaláciu musí vykonať kvalifikovaný technik z bezpečnostných dôvodov.
- Pred inštaláciou skontrolujte, či stena bezpečne unesie zaťaženie celej súpravy spotrebiča a jeho príslušenstva.
- Uistite sa, že okolo miesta inštalácie nie sú umiestnené žiadne elektrické vodiče, voda, plyn alebo iné vedenia.
- Ak si nie ste istí konštrukciu steny, poraďte sa s kvalifikovaným dodávateľom alebo inštalátorom.
- Pevne utiahnite skrutky, ale neufahajte ich príliš silno. Nadmerné utiahnutie môže poškodiť skrutky, čím sa výrazne zníži upínací výkon.
- Počas inštalácie udržiajte mimo dosahu zvierat a detí.
- **VAROVANIE!** Neumiestňujte iné veci okrem spotrebiča, aby ste zabránili preťaženiu držiaka.

Určené použitie

- Tento spotrebič je určený na komerčné použitie, napríklad v kuchyniach reštaurácií, jedálňach, nemocniciach a komerčných podnikoch, ako sú pekárne, mäsiarne atď., ale nie na nepretržitú hromadnú výrobu potravín.
- Tento spotrebič je určený len na pyré, emulgáciu a miešanie teplých a studených potravín. Umožňuje prípravu polievok, pyré, smotany, masy marzipanu, sýrových smotanov atď. priamo v hrnci. Akékoľvek iné použitie môže viesť k poškodeniu spotrebiča alebo zraneniu osôb.
- Prevádzka spotrebiča na akýkoľvek iný účel sa považuje za nesprávne použitie zariadenia. Používateľ nesie výhradnú zodpovednosť za nesprávne používanie zariadenia..

Hlavné časti výrobku

(obr. 1 na strane 3)

1. Bezpečnostné tlačidlo
2. Ovládač variabilných otáčok
3. Tlačidlo ZAP/VYP
4. Zaisťovacie tlačidlo
5. Plastové puzdro
6. Hriadeľ mixéra (221884 v.02, 221891 v.02 s dodávaným hriadeľom dodatočného mixéra, 222393 v.02 so 400 mm hriadeľom mixéra)
7. Šľahanie (dodáva sa iba 222393 v.02)

Poznámka: Obsah tejto príručky sa vzťahuje na všetky uvedené položky, pokiaľ nie je uvedené inak. Vzhľad sa môže líšiť od zobrazených ilustrácií.

Kombinovaný stôl pre hriadeľ mixéra a príslušenstvo na šľahanie. Nižšie uvedené príslušenstvo nie je zahrnuté:

Č. položky	Približná hmotnosť	Rožmery	Popis
--	0,5 kg	Ø 28x225 mm	Hriadeľ mixéra pre 222140 v.02 (dodáva sa)
222164	0,81 kg	185 mm	Šľahanie pre 222140 v.02 (voliteľné)
222263	0,9 kg	250 mm	Šľahanie pre model 221884 v.02 (voliteľný) a 221891 v.02 (voliteľný)
222225	0,82 kg	Ø 35x250 mm	Hriadeľ mixéra pre 221884 v.02 (voliteľný) a 221891 v.02 (voliteľné)
222232	1,02 kg	Ø 35x300 mm	
222249	1,15 kg	Ø 35x400 mm	
222256	1,56 kg	Ø 35x500 mm	

Poznámka: Súprava položiek 222393 v.02 = 221884 v.02 + 222249 + 222263 + nástenná konzola + inštalčné súpravy [2 súpravy montážnych skrutiek, podložiek a expanzných skrutiek].

Rozložený diagram so zoznamom dielov

222140 v.02

(Obr. 2 na strane 4)

Č. časti	Názov časti	Množstvo
1	Jedna súprava piestov so skrutkami	1
2	Napájací kábel	1
3	Ľavé a pravé puzdro	1
4	Doska ovládania rýchlosti DPS	1
5	Káblové puzdro	1
6	Tlačidlo/kryt ovládania rýchlosti	1
7	Tlačná doska	1
8	Prepnúť	1
9	Puzdro spínača	1
10	Prepnúť pracovníkov so skutočnou pracovnou pozíciou	1



11	Motor	1
12	Rovná objímka	1
13	Gumený krúžok	1
14	Hrot	1
15	Puzdro plastovej hlavice	1
16	Tesniaci krúžok	2
17	Ložisko	2
18	Výstupná os	1
19	Skúmavka S/S	1
20	Olejové tesnenie	1
21	Ložisková objímka	1
22	Ochrana noža	1
23	Objímka keramického krúžku	1
24	Keramický krúžok	1
25	Pružina grafitového krúžku	1
26	Grafitový krúžok	1
27	Konvexný krúžok	1
28	Čepeľ	1

221884 v.02, 221891 v.02, 222393 v.02
(Obr. 3 na strane 4)

Č. časti	Názov časti	Množstvo
1	Napájací kábel	1
2	Káblová spojka	1
3	Prepnúť	1
4	Skrutka tlačnej dosky	1
5	Skrutka tlačnej dosky	4
6	Ovládací panel DPS	1
7	Puzdro 1	1
8	Piest skrutky	1
9	Skrutka tlačnej dosky	9
10	Kryt výstupu vzduchu	1
11	Skrutka tlačnej dosky	2
12	Puzdro 2	1
13	Rovná objímka	1
14	Spodný kryt motora	1
15	Motor	1
16	Horný kryt motora	1
17	Skrutka tlačnej dosky	2
18	Puzdro 3	1
19	Krúžok	1
20	Kryt výstupu vzduchu	1

21	Puzdro 4	1
22	Zaisťovacie tlačidlo	1
23	Prepnúť pracovníkov so skutočnou pracovnou pozíciou	1
24	Vypínacie puzdro	1
25	Tlačná doska	1
26	Tlačidlo ovládania rýchlosti	1
27	Bezpečnostné tlačidlo	1

Hriadele mixéra 222225, 222232, 222249, 222256 (voliteľné)
pre 221884 v.02 a 221891 v.02
(Obr. 4 na strane 5)

Č. časti	Názov časti	Množstvo
1	Rovná objímka	1
2	Tesniaci krúžok priečnej objímky	1
3	Pripojiť objímku	1
4	Pripojenie tesniaceho krúžku objímky	3
5	Upevňovacia objímka	1
6	Ložisko 608	2
7	Výstupná os (rôzna dĺžka závisí od iného modelu)	1
8	304 S/S skúmavka (rozdielna dĺžka závisí od konkrétneho modelu)	1
9	Ložisková objímka	1
10	Ochrana noža	1
11	Objímka keramického krúžku	1
12	Keramický krúžok	1
13	Grafitový krúžok	1
14	Pružina grafitového krúžku	1
15	Konvexný krúžok	1
16	Čepeľ	1

Šľahač 222164 (voliteľný) pre 222140 v.02
(Obr. 5 na strane 5)

Č. časti	Názov časti	Množstvo
1	Silikónový gumový krúžok	1
2	Hrot	1
3	Krúžok na cvoky ø8	4
4	Ložisková podložka	2
5	Ložisko	2
6	Pripojiť objímku	1
7	Hriadeľ prevodovky	1
8	Piest skrutky	1
9	Skrutka krytu	4

10	Hore tesniaci krúžok	1
11	Horný kryt	1
12	Ihlové ložisko	2
13	Skrutka	3
14	Skrutka	1
15	Doska nárazníka	1
16	ø16-cvakovací krúžok	1
17	Prevod B	1
18	Valcový kolík	1
19	Rovný prevod	2
20	Výstupná os	2
21	Kľúč	2
22	Dolný tesniaci krúžok	1
23	Spodný kryt	1
24	Tesnenie oleja	2
25	Nastavovacia skrutka	2
26	Valcový kolík	2
27	Pevná doska	2
28	Oceľový krúžok	2
29	Oceľová tyč	2
30	Manžeta hriadeľa	2

18	Valcový kolík	1
19	Rovný prevod	2
20	Výstupná os	2
21	Kľúč	2
22	Dolný tesniaci krúžok	1
23	Spodný kryt	1
24	Tesnenie oleja	2
25	nastavovacia skrutka	2
26	Valcový kolík	2
27	Pevná doska	2
28	Oceľový krúžok	2
29	Oceľová tyč	2
30	Upevňovacia objímka	1
31	Manžeta hriadeľa	2

Schéma okruhu

222140 v.02

(obr. 7 na strane 6)

A. Variabilný rezistor

B. Začať

221884 v.02, 221891 v.02 , 222393 v.02

(obr. 8 na strane 6)

A. Variabilný rezistor

B. Začať

C. Bezpečnostné tlačidlo

D. Záмок

Šláhač 222263 (voliteľný) pre 221884 v.02, 221891 v.02

(Obr. 6 na strane 5)

Č. časti	Názov časti	Množstvo
1	Silikónový gumový krúžok	1
2	Hrot	1
3	Krúžok na cvoky ø8	4
4	Ložisková podložka	2
5	Ložisko	2
6	Pripojiť objímku	1
7	Hriadeľ prevodovky	1
8	Piest skrutky	1
9	Skrutka krytu	4
10	Hore tesniaci krúžok	1
11	Horný kryt	1
12	Ihlové ložisko	2
13	Skrutka	3
14	Skrutka	1
15	Doska nárazníka	1
16	ø16-cvakovací krúžok	1
17	Prevod B	1

Príprava pred použitím

- Odstráňte všetky ochranné obaly a obaly.
 - Skontrolujte, či je zariadenie v dobrom stave a so všetkým príslušenstvom. V prípade neúplného alebo poškodeného doručenia okamžite kontaktujte dodávateľa. V takom prípade zariadenie nepoužívajte.
 - Pred použitím príslušenstvo a spotrebič vyčistite (pozrite ==> Čistenie a údržba).
 - Uistite sa, že je spotrebič úplne suchý.
 - Spotrebič umiestnite na vodorovný, stabilný a teplovzdorný povrch, ktorý je bezpečný proti postriekaniu vodou.
 - Ak chcete spotrebič v budúcnosti uskladniť, uschovajte ho.
 - Používateľskú príručku si odložte na budúce použitie.
- POZNÁMKA!** Z dôvodu zvyškov z výroby môže spotrebič počas prvých niekoľkých použití uvoľňovať mierny zápach. Je to normálne a neznamená to žiadnu chybu ani nebezpečenstvo. Uistite sa, že je spotrebič dobre vetraný.

Prípravy pred montážou konzoly na stenu (len 222393 v.02)

Pred inštaláciou: Skontrolujte, či stenový držiak nie je poškodený a či sú súčasťou súpravy montážnych súprav montážnych skrutiek, podložiek a expanzných skrutiek). **NEINŠTALUJTE**, ak chýba alebo je poškodený.

Poznámka:

SK



- Ak si nie ste istí konštrukciou steny, poraďte sa s kvalifikovaným dodávateľom alebo inštalátorom a uistite sa, že postup je vykonaný správne a bezpečne.
- Inštaláciu musia z bezpečnostných dôvodov vykonávať kvalifikovaní technici.
- Vzdialenosť medzi otvormi montážnych skrutiek je približne 217 mm. Pred inštaláciou odstráňte okolie.
- **Dôležité:** Pred začatím montáže konzoly na stenu sa uistite, že máte všetky nástroje, ako napríklad skrutkovač, elektrické vrtáčky, meraciu pásku, značkovaciu ceruzku (všetky nie sú súčasťou balenia).
- Konzola musí byť bezpečne ukotvená na stene pripojením dvoch montážnych skrutiek s vloženými expanznými skrutkami.
- Dávajte pozor na položky, ako sú potrubia, elektrické vodiče a vodovodné potrubia, ktoré sa skrývajú za stenami vo vašom pracovnom priestore. Počas inštalácie je potrebná osobitná pozornosť.

Prevádzkové pokyny

222140 v.02

UPOZORNENIE: Pred zapojením spotrebiča do elektrickej siete skontrolujte, či napájacie napätie zodpovedá údajom o napájaní uvedeným na typovom štítku.

UPOZORNENIE: Pre nepretržitú prevádzku tohto modelu 222140 v.02 nie je k dispozícii žiadna funkcia uzamknutia.

Prevádzka spotrebiča

1. Pred montážou skontrolujte, či je spotrebič odpojený od napájania.
2. Pripojte mixovací hriadeľ/šľahač k hlavnej jednotke.
3. Skontrolujte, či je tlačidlo ZAP/VYP v uvoľnenej (plochej) polohe.
4. Spotrebič zapojte do elektrickej siete.
5. Potom stlačte tlačidlo ZAP/VYP. Spotrebič sa zapne. **BUĎTE OPATRNÍ!**
6. Ak chcete spotrebič vypnúť, uvoľnite tlačidlo ZAP/VYP.

221884 v.02, 221891 v.02, 222393 v.02

UPOZORNENIE: Pred zapojením spotrebiča do elektrickej siete skontrolujte, či napájacie napätie zodpovedá údajom o napájaní uvedeným na typovom štítku.

UPOZORNENIE: Pre tento model 221884 v.02 a 221891 v.02 nie je k dispozícii funkcia uzamknutia.

Spustenie a zastavenie spotrebiča

1. Pred zostavením skontrolujte, či je spotrebič odpojený od napájania.
2. Pripojte mixovací hriadeľ/šľahač k hlavnej jednotke.
3. Skontrolujte, či je tlačidlo ZAP/VYP v uvoľnenej (plochej) polohe.
4. Spotrebič zapojte do elektrickej siete.
5. Najprv stlačte a podržte bezpečnostné tlačidlo.
6. Potom stlačte súčasne tlačidlo ZAP/VYP. Spotrebič sa spustí. **BUĎTE OPATRNÍ!**
7. Uvoľnite bezpečnostné tlačidlo a spotrebič bude naďalej v činnosti.
8. Ak chcete spotrebič vypnúť, uvoľnite tlačidlo ZAP/VYP.

Nepretržitá prevádzka spotrebiča

Postupujte podľa krokov 1 až 7 vyššie a potom:

- Keď je tlačidlo ZAP/VYP v „stlačenej“ polohe, jedenkrát stlačte tlačidlo Zamykanie.
- Uvoľnite tlačidlo ZAP/VYP a spotrebič bude naďalej pracovať v nepretržitom režime.
- Ak chcete spotrebič vypnúť, stlačte a uvoľnite tlačidlo ZAP/VYP.

Prevádzka s premenlivou rýchlosťou

222140 v.02, 221884 v.02, 221891 v.02, 222393 v.02

Postupujte podľa krokov 1 až 7 vyššie a potom:

- Zmeňte otáčky motora otočením tlačidla variabilnej rýchlosti na maximum alebo minimum podľa potreby. Pri používaní metličky sa odporúča spustiť zariadenie pri nízkej rýchlosti. So samoregulačným rýchlostným systémom zostane zvolená rýchlosť konštantná, aj keď sa zmení konzistencia zmesi.

UPOZORNENIE:

Funkcia mixéra: Pre lepšiu kontrolu odporúčame, aby ste ohýbačku držali za rukoväť a spodnú časť jednotky motora. Okrem toho vám odporúčame ohýbačku mierne nakloniť, aby sa zvonček nedotýkal spodnej časti kontajnera. Vždy sa uistite, že zvon je dostatočne ponorený, aby sa zabránilo vyšplchnutiu a že vetracie otvory motorovej jednotky neprichádzajú do kontaktu so žiadnou kvapalinou. Na dosiahnutie optimálnej účinnosti by sa do pripravovanej zmesi mali ponoriť dve tretiny mixovacieho ramena.

Funkcia šľahania: V prípade potreby môžete tiež jednou rukou držať miskú druhou rukou. Počas prevádzky vám odporúčame pohybovať metličkou v mise, aby ste sa uistili, že zmes je úplne homogénna. Šľahač uchovávajte mimo bokov misy. Pre maximálnu účinnosť by sa mala ponoriť aspoň jedna pätina dĺžky metličky. Držiak na šľahanie nikdy neponorajte do zmesi.

Montáž/demontáž nadstavcov

Postup montáže/demontáže spotrebiča sa vykonáva, keď je spotrebič zastavený a odpojený od zdroja napájania.

Zostava

222140 v.02

1. Zarovnajte a vložte spojku mixovacieho hriadeľa alebo metličky do spojky hlavnej jednotky.
2. Dôkladne priskrutkujte mixovacie rameno alebo šľahajte na hlavnú jednotku.

221884 v.02, 221891 v.02, 222393 v.02

1. Zarovnajte a vložte spojku mixovacieho hriadeľa alebo metličky do spojky hlavnej jednotky. Uistite sa, že užšia časť spojky spotrebiča je vhodná pre konkávnu stranu hriadeľa mixéra alebo spojky ramena šľahača.
2. Naskrutkujte maticu, aby ste ju pevne pripevnili k hlavnej jednotke.

Pri demontáži príslušenstva postupujte podľa krokov uvedených vyššie v opačnom poradí.

Čistenie a údržba

- **POZORNOSŤ!** Pred ukladnením, čistením a údržbou vždy odpojte spotrebič od elektrickej siete a nechajte ho vychladnúť.
- Na čistenie nepoužívajte prúd vody ani parný čistič a netlačte spotrebič pod vodu, pretože diely sa namočia a môže dôjsť k



zásahu elektrickým prúdom.

- Ak spotrebič nie je v dobrom stave čistoty, môže to nepriaznivo ovplyvniť životnosť 0 spotrebiča a spôsobiť nebezpečnú situáciu.
- Zvyšky jedla by sa mali pravidelne čistiť a odstraňovať zo spotrebiča. Ak spotrebič nie je správne vyčistený, skráti jeho životnosť a môže spôsobiť nebezpečné podmienky počas používania.

Čistenie

- Očadený vonkajší povrch očistite handričkou alebo špongiou mierne navlhčenou v jemnom mydlovom roztoku.
- Z hygienických dôvodov je potrebné spotrebič pred použitím a po ňom vyčistiť.
- Zabráňte kontaktu elektrických komponentov s vodou.
- Spotrebič nikdy neponárajte do vody ani iných tekutín.
- Nikdy nepoužívajte agresívne čistiace prostriedky, abrazívne špongie ani čistiace prostriedky s obsahom chlóru. Na čistenie nepoužívajte ocelovú vlnu, kovové pomôcky ani žiadne ostré alebo špicaté predmety. Nepoužívajte benzín ani rozpúšťadlá!
- Žiadne diely nie sú vhodné do umývačky riadu.

Údržba

- Pravidelne kontrolujte činnosť spotrebiča, aby ste predišli vážnym nehodám.
- Ak zistíte, že spotrebič nefunguje správne alebo že sa vyskytol problém, prestaňte ho používať, vypnite ho a kontaktujte dodávateľa.
- Všetku údržbu, inštaláciu a opravy musí vykonávať špecializovaný a autorizovaný technik alebo musí odporúčať výrobca.

Preprava a skladovanie

- Pred uskladnením sa vždy presvedčte, že spotrebič je odpojený od napájania a úplne vychladnutý.
- Spotrebič skladujte na chladnom, čistom a suchom mieste.
- Nikdy nekladte na spotrebič ťažké predmety, pretože by sa mohli poškodiť.
- Spotrebič nepremiestňujte, keď je v prevádzke. Pri presúvaní odpojte spotrebič od napájania a podržte ho nosnou rukou.

Riešenie problémov

V prípade výpadku napájania alebo ak je zariadenie odpojené, uvoľnite tlačidlo ZAP/YYP, skontrolujte napájanie a reštartujte zariadenie.

Ak je zariadenie vypnuté z dôvodu prehriatia, znova prenajmite tlačidlo ZAP/YYP a odpojte zariadenie, počkajte niekoľko minút, kým motor nevychladne a kým sa vynuluje mechanizmus tepelnej bezpečnosti, a potom zariadenie reštartujte.

Ak príčinu problému nie je možné zistiť: uvoľnite tlačidlo ZAP/YYP, odpojte zariadenie, pozrite si nižšie:

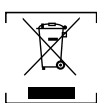
1. zástrčka
2. že čepele sa môžu voľne otáčať v zvončeku,
3. tento stav napájacieho kábla,
4. hnací hriadeľ sa môže voľne otáčať. Na tento účel odstráňte zvonček a manuálne otestujte otáčanie konca hnacieho hriadeľa.

Ak sa vyskytne porucha uvedená v tomto návode na obsluhu, obráťte sa na predajcu alebo vráťte zariadenie do popredajného servisu.

Záruka

Všetky chyby ovplyvňujúce funkčnosť spotrebiča, ktoré sa objavia do jedného roka po zakúpení, budú opravené bezplatnou opravou alebo výmenou za predpokladu, že spotrebič bol použitý a udržiavaný v súlade s pokynmi a že nebol nijakým spôsobom zneužitý ani nesprávne použitý. Vaše zákonné práva nie sú ovplyvnené. Ak sa na spotrebič vzťahuje záruka, uveďte, ak a kedy bol zakúpený a uveďte doklad o kúpe (napr. potvrdenie). V súlade s našimi zásadami neustáleho vývoja produktov si vyhradzuje právo zmeniť špecifikácie produktu, balenia a dokumentácie bez predchádzajúceho upozornenia.

Likvidácia a životné prostredie



Pri vyradovaní spotrebiča z prevádzky sa výrobok nesmie likvidovať s iným komunálnym odpadom. Namiesto toho je vaša zodpovednosť zlikvidovať odpadové zariadenie jeho odovzdaním na určenom zbernom mieste. Nedodržanie tohto pravidla môže byť penalizované v súlade s platnými predpismi o likvidácii odpadu. Separovaný zber a recyklácia vášho odpadového zariadenia v čase jeho likvidácie pomôže chrániť prírodné zdroje a zabezpečiť, aby bolo recyklované spôsobom, ktorý chráni ľudské zdravie a životné prostredie.

Ďalšie informácie o tom, kde môžete odovzdať svoj odpad na recykláciu, získate od miestnej spoločnosti na zber odpadu. Výrobcovia a dovozca nesú zodpovednosť za recykláciu, spracovanie a ekologickú likvidáciu, a to ani priamo, ani prostredníctvom verejného systému.

DANSK

Kære kunde

Tak, fordi du køber dette HENDI-apparat. Læs denne brugervejledning omhyggeligt, og vær især opmærksom på de sikkerhedsbestemmelser, der er beskrevet nedenfor, før du installerer og bruger dette apparat første gang.

Sikkerhedsanvisninger


- Apparatet må kun bruges til det tilsigtede formål, som beskrevet i denne vejledning.
- Producenten er ikke ansvarlig for skader, der skyldes forkert betjening og forkert brug.
-  **FARE! RISIKO FOR ELEKTRISK STØD!** Forsøg ikke selv at reparere apparatet. Nedsænk ikke apparatets elektriske dele i vand eller andre væsker. Hold aldrig apparatet under rindende vand.
- **BRUG ALDRIG ET BESKADIGET APPARAT!** Kontrollér de elektriske forbindelser og ledningen regelmæssigt for skader. Hvis apparatet er beskadiget, skal du koble det fra strømforsyningen. Reparationer må kun udføres af en leverandør eller en kvalificeret person for at undgå fare eller personskade.
- **ADVARSEL!** Når apparatet placeres, skal strømkablet om nødvendigt føres sikkert for at undgå utilsigtet træk, beskadigelse, kontakt med varmefloden eller risiko for at snuble.
- **ADVARSEL!** Så længe stikket er i stikkontakten, er apparatet sluttet til strømforsyningen.
- **ADVARSEL!** Sluk ALTID for apparatet, før du kobler det fra strømforsyningen, rengør, vedligeholder eller opbevarer det.
- Tilsæt kun apparatet til en stikkontakt med den spænding og frekvens, der er angivet på apparatets mærkat.

DK



- Rør ikke ved stikket/de elektriske forbindelser med våde eller fugtige hænder.
- Hold apparatet og det elektriske stik væk fra vand og andre væsker. Hvis apparatet falder i vand, skal du straks fjerne strømforsyningsstikslutningerne. Brug ikke apparatet, før det er blevet kontrolleret af en autoriseret tekniker. Manglende overholdelse af disse instruktioner vil medføre livstruende risici.
- Tilstul strømforstyrrelsen til en lettilgængelig stikkontakt, så du straks kan tage stikket ud af kontakten i nødstilfælde.
- Sørg for, at ledningen ikke kommer i kontakt med skarpe eller varme genstande, og hold den væk fra åben ild. Træk aldrig i netledningen for at tage den ud af stikkontakten, men træk altid i stikket i stedet for.
- Bær aldrig apparatet i ledningen.
- Forsøg aldrig selv at åbne kabinettet.
- Indsæt ikke genstande i apparatets kabinet.
- Efterlad aldrig apparatet uden opsyn under brug.
- Dette apparat skal betjenes af uddannet personale i restaurantens køkken, kantiner eller barpersonale osv.
- Apparatet må ikke betjenes af personer med nedsatte fysiske, sansmæssige eller mentale evner, eller personer med manglende erfaring og viden.
- Apparatet må under ingen omstændigheder bruges af børn.
- Opbevar apparatet og dets elektriske tilslutninger utilgængeligt for børn.
- Brug aldrig andet tilbehør eller andet end det, der følger med apparatet, eller som producenten anbefaler. Hvis dette ikke gøres, kan det udgøre en sikkerhedsrisiko for brugeren og beskadige apparatet. Brug kun originale dele og tilbehør.
- Betjen ikke dette apparat ved hjælp af en ekstern timer eller et fjernbetjeningsystem.
- Stil ikke apparatet på en varmegenstand (benzin, el, komfur osv.).
- Tildæk ikke apparatet, mens det er i brug.
- Stil ikke genstande oven på apparatet.
- Brug ikke apparatet i nærheden af åben ild, eksplosive eller brandfarlige materialer. Brug altid apparatet på en vandret, stabil, ren, varmebestandig og tør overflade.
- Apparatet er ikke egnet til installation i et område, hvor der kan anvendes en vandstråle.
- Der skal være mindst 20 cm fri plads omkring apparatet til ventilation under brug.
- **ADVARSEL!** Hold alle ventilationsåbninger på apparatet fri for forhindringer.

Særlige sikkerhedsanvisninger

- Dette apparat er ikke beregnet til husholdningsbrug.
- **ADVARSEL!** Vær meget forsigtig ved håndtering af skæreskiverne. Brug beskyttelseshandsker (medfølger ikke), hvis det er nødvendigt.
- **ADVARSEL! BLADENE ER SKARPE. HOLD HÆNDERNE VÆK!**
- **FARE FOR PERSONSKADE!** Der skal udvises forsigtighed ved håndtering af de skarpe skæreblade under rengøring.
- Apparatet må ikke betjenes uden fyldning for at forhindre overophedning.
- **FORSIGTIG!** Sluk **ALTDI** for maskinen, og afbryd strømforsyningen, før du rører ved nogen af motordelene.
- Hvis netledningen er beskadiget, skal den udskiftes af producenten, dennes servicerepræsentant eller tilsvarende kvalificerede personer for at undgå fare.
-  Dette apparat er klassificeret som beskyttelsesklasse II.

- **ADVARSEL!** Hold **ALTDI** hænder, langt hår og tøj væk fra de bevægelige dele.
- Dette apparat må ikke bruges til at skære frose madvarer, kød eller fisk, osv.
- **IKKE EGNET TIL KONTINUERLIG BRUG!** Brug ikke apparatet kontinuerligt for at undgå overophedning af motoren. Den kontinuerlige driftstid må ikke overstige 3 minutter. Betjen apparatet igen, når det er kølet af.
- **ADVARSEL!** Hold hænder og redskaber væk fra beholderen under drift for at reducere risikoen for alvorlig personskade og/eller beskadigelse af blenderen.
- Nedsenk ikke akslen i vand eller væske under 5 cm.
- Brug ikke maskinen uden den korrekte beholder.

Ved montering af vægbeslaget til del 222393 v.02 på væggen skal du læse nedenstående vigtige sikkerhedsforanstaltninger omhyggeligt:

- Installationen skal udføres af den kvalificerede tekniker af hensyn til sikkerheden.
- Kontrollér inden installationen, at væggen kan understøtte isætning af hele apparatets sæt og dets tilbehør på sikker vis.
- Sørg for, at der ikke er nogen elektriske ledninger, vand, gas eller andre ledninger omkring installationsstedet.
- Kontakt en kvalificeret entreprenør eller installatør for at få hjælp, hvis du ikke er sikker på væggen struktur.
- Stram skruerne godt, men spænd ikke for meget. Overstramning kan beskadige skruerne og reducere holdekræften betydeligt.
- Hold kæledyret og børnene væk under installationen.
- **ADVARSEL!** Sæt ikke andre ting end apparatet for at forhindre overbelastning af beslaget.

Tilsigtet brug

- Dette apparat er beregnet til at blive brugt til kommercielle anvendelser, f.eks. i køkkener på restauranter, kantiner, hospitaler og i kommercielle virksomheder som bagerier, støberier osv., men ikke til kontinuerlig masseproduktion af fødevarer.
- Dette apparat er kun beregnet til at puree, emulgere og blande varm og kold mad kommercielt. Det giver mulighed for tilberedning af supper, puree, cremer, marcipanmasse, ostecremer osv. direkte i gryden. Enhver anden brug kan føre til beskadigelse af apparatet eller personskade.
- Betjening af apparatet til ethvert andet formål skal betragtes som misbrug af apparatet. Brugeren er eneansvarlig for forkert brug af enheden.

Produktets vigtigste dele

(Fig.1 på side 3)

1. Sikkerhedsknap
2. Knap til variabel hastighed
3. TÆND/SLUK-knap
4. Låseknap
5. Plastikhus
6. Blendereskaf (221884 v.02, 221891 v.02 med ekstra blendereskaf medfølger ikke, 222393 v.02 med 400 mm blendereskaf)
7. Pisk (kun 222393 v.02 medfølger)

Bemærkning: Indholdet af denne vejledning gælder for alle anførte elementer, medmindre andet er angivet. Udseendet kan variere fra de viste illustrationer.



Kombinationsbord til blenderskåbet og piskeristilbehøret.
Nedenfor er tilbehør ikke inkluderet:

Vare nr.	Ca. vægt	Dimensioner	Beskrivelse
--	0,5 kg	Ø 28x225 mm	Blenderaksel til 222140 v.02 (medfølger)
222164	0,81 kg	185 mm	Pisk for 222140 v.02 (ekstraudstyr)
222263	0,9 kg	250 mm	Pisk til model 221884 v.02 (ekstraudstyr) og 221891 v.02 (ekstraudstyr)
222225	0,82 kg	Ø 35x250 mm	Blenderaksel til 221884 v.02 (ekstraudstyr) og 221891 v.02 (ekstraudstyr)
222232	1,02 kg	Ø 35x300 mm	
222249	1,15 kg	Ø 35x400 mm	
222256	1,56 kg	Ø 35x500 mm	

Bemærkning: Sæt af emne 222393 v.02 = 221884 v.02 + 222249 + 222263 + vægbeslag + monterings sæt (2 sæt monterings skrue, spændeskiver og ekspansionsbolte).

Eksploderet diagram med deliste

222140 v.02

(Fig.2 på side 4)

Delnr.	Delens navn	Mængde
1	Et sæt skruestempler	1
2	Strømkabel	1
3	Venstre og højre hus	1
4	PCB-hastighedskontrolkort	1
5	Kabelkappe	1
6	Hastighedskontrol nøgle/dæksel	1
7	Trykbræt	1
8	Skift	1
9	Skift sheath	1
10	Skift osculant-personale	1
11	Motor	1
12	Spline-ærme	1
13	Gummiring	1
14	Spline	1
15	Plastikhovedhus	1
16	Forsøglingsring	2
17	Leje	2
18	Output-akse	1
19	S/S-rør	1
20	Oliepakning	1
21	Bærearmer	1
22	Knivbeskytter	1

23	Keramisk ringmuffe	1
24	Keramisk ring	1
25	Grafit ring fjeder	1
26	Grafitring	1
27	Konveks ring	1
28	Blade	1

221884 v.02, 221891 v.02, 222393 v.02

(Fig.3 på side 4)

Delnr.	Delens navn	Mængde
1	Strømkabel	1
2	Kabelbinder	1
3	Skift	1
4	Trykladeskrue	1
5	Trykladeskrue	4
6	PCB kontrolpanel	1
7	Bolig 1	1
8	Skruestempel	1
9	Trykladeskrue	9
10	Dæksel til luftudtag	1
11	Trykladeskrue	2
12	Boliger 2	1
13	Spline-ærme	1
14	Bundmotordæksel	1
15	Motor	1
16	Øverste motordæksel	1
17	Trykladeskrue	2
18	Boliger 3	1
19	Ring	1
20	Dæksel til luftudtag	1
21	Boliger 4	1
22	Låseknop	1
23	Skift osculant-personale	1
24	Skift sheath	1
25	Trykbræt	1
26	Nøgle til hastighedskontrol	1
27	Sikkerhedsknap	1

DK



Blenderaksler 222225, 222232, 222249, 222256 (ekstraudstyr) til 221884 v.02, 221891 v.02

(Fig.4 på side 5)

Delnr.	Delens navn	Mængde
1	Spline-ærme	1
2	Spline-muffens tætningsring	1
3	Tilslut ærme	1
4	Tilslut muffens tætningsring	3
5	Fastgørelse af ærme	1
6	608 leje	2
7	Udgangsakse (forskellig længde afhænger af forskellige modeller)	1
8	304 S/S-rør (forskellig længde afhænger af forskellige modeller)	1
9	Bæreærme	1
10	Knivbeskytter	1
11	Keramisk ringmuffe	1
12	Keramisk ring	1
13	Grafitring	1
14	Grafit ring fjeder	1
15	Konveks ring	1
16	Blade	1

Pisk 222164 (ekstraudstyr) til 222140 v.02

(Fig.5 på side 5)

Delnr.	Delens navn	Mængde
1	Silikonegummiring	1
2	Spline	1
3	ø8 Trykring	4
4	Bæreskive	2
5	Leje	2
6	Tilslut ærme	1
7	Gearaksel	1
8	Skruestempel	1
9	Boligskruer	4
10	Oppakningsring	1
11	Øverste dæksel	1
12	Nåleleje	2
13	Skruer	3
14	Skruer	1
15	Baffelplade	1
16	ø16 Trykring	1
17	Gear B	1

18	Cylindrisk stift	1
19	Lige gear	2
20	Output-akse	2
21	Nøgler	2
22	Nedpakningsring	1
23	Nederste dæksel	1
24	Olietætning	2
25	Sæt skrue	2
26	Cylindrisk stift	2
27	Fast tavle	2
28	Stålring	2
29	Stålstang	2
30	Akselbøsning	2

Pisk 222263 (ekstraudstyr) til 221884 v.02, 221891 v.02

(Fig.6 på side 5)

Delnr.	Delens navn	Mængde
1	Silikonegummiring	1
2	Spline	1
3	ø8 Trykring	4
4	Bæreskive	2
5	Leje	2
6	Tilslut ærme	1
7	Gearaksel	1
8	Skruestempel	1
9	Boligskruer	4
10	Oppakningsring	1
11	Øverste dæksel	1
12	Nåleleje	2
13	Skruer	3
14	Skruer	1
15	Baffelplade	1
16	ø16 Trykring	1
17	Gear B	1
18	Cylindrisk stift	1
19	Lige gear	2
20	Output-akse	2
21	Nøgler	2
22	Nedpakningsring	1
23	Nederste dæksel	1
24	Olietætning	2
25	sætskrue	2

26	Cylindrisk stift	2
27	Fast tavle	2
28	Stålring	2
29	Stålstang	2
30	Fastgørelse af ærme	1
31	Akselbøsning	2

Diagram over kredsløb

222140 v.02

(Fig. 7 på side 6)

- A. Variabel modstand
- B. Start

221884 v.02, 221891 v.02, 222393 v.02

(Fig. 8 på side 6)

- A. Variabel modstand
- B. Start
- C. Sikkerhedsknap
- D. Låsning

Klargøring før brug

- Fjern al beskyttende emballage og indpakning.
- Kontrollér, at apparatet er i god stand og med alt tilbehør. I tilfælde af ufuldstændig eller beskadiget levering skal du straks kontakte leverandøren. I så fald må enheden ikke anvendes.
- Rengør tilbehøret og apparatet før brug (se ==> Rengøring og vedligeholdelse).
- Sørg for, at apparatet er helt tørt.
- Anbring apparatet på en vandret, stabil og varmeresistent overflade, der er sikker mod vandsprøjt.
- Behold emballagen, hvis du har planer om at opbevare apparatet i fremtiden.
- Gem brugervejledningen til senere brug.

BEMÆRK! På grund af rester fra fremstillingen kan apparatet afgive en let lugt under de første par anvendelser. Dette er normalt og indikerer ikke nogen defekt eller fare. Sørg for, at apparatet er godt ventileret.

Forberedelser før montering af beslag på væggen (kun 222393 v.02)

Før installation: Kontrollér vægbeslaget for eventuelle skader og fuldstændigheden af monteringssettets monteringskruer, spændeskiver og ekspansionsbolte). Må IKKE installeres, hvis der mangler eller er skader.

Bemærk:

- Kontakt en kvalificeret entreprenør eller installatør for at få hjælp, hvis du ikke er sikker på væggens struktur, og sørg for, at proceduren udføres korrekt og sikkert.
- Installationsarbejde skal udføres af kvalificerede teknikere af hensyn til sikkerheden.
- Afstanden mellem monteringskruernes huller er ca. 217 mm. Sørg for at rydde omgivelserne før installationen.
- **Vigtigt:** Før du starter beslagmontering på væggen, skal du sørge for at have alle værktøjerne, såsom skruetrækker, elektriske bor, målebånd, markeringsblyant (alle er ikke inkluderet).
- Beslaget skal være sikkert forankret på en væg ved at fast-

- gøre to monteringskruer med ekspansionsboltene indsat.
- Vær opmærksom på emner som kanaler, elektriske ledninger og vandrør, der gemmer sig bag væggene i dit arbejdsområde. Der kræves særlig omhu under installationen.

Betjeningsvejledning

222140 v.02

FORSIGTIG: Før apparatet sluttes til strømforsyningen, skal det kontrolleres, at strømforsyningsspændingen svarer til de strømforsyningsoplysninger, der er vist på klassificeringsmærkat.

BEMÆRK: Der er ingen låsefunktion til kontinuerlig drift for denne model 222140 v.02.

Betjening af apparatet

1. Sørg for, at apparatet er koblet fra strømforsyningen inden montering.
 2. Tilslut blandingsakslen/whisken til hovedenheden.
 3. Kontrollér, at ON/OFF-knappen er i den frigjorte (flade) position.
 4. Tilslut apparatet til strømforsyningen.
 5. Tryk derefter på tænd/sluk-knappen. Apparatet tændes.
- VÆR FORSIGTIG!**
6. Slip tænd-/sluk-knappen for at slukke for apparatet.

221884 v.02, 221891 v.02, 222393 v.02

FORSIGTIG: Før apparatet sluttes til strømforsyningen, skal det kontrolleres, at strømforsyningsspændingen svarer til de strømforsyningsoplysninger, der er vist på klassificeringsmærkat.

BEMÆRK: Der er ingen låsefunktion til kontinuerlig drift for denne model 221884 v.02 og 221891 v.02.

Start og stop af apparatet

1. Sørg for, at apparatet er frakoblet strømforsyningen, før det samles.
2. Tilslut blandingsakslen/whisken til hovedenheden.
3. Kontrollér, at ON/OFF-knappen er i den frigjorte (flade) position.
4. Tilslut apparatet til strømforsyningen.
5. Tryk på sikkerhedsknappen, og hold den nede først.
6. Tryk derefter på tænd/sluk-knappen samtidigt. Apparatet starter op. **VÆR FORSIGTIG!**
7. Slip sikkerhedsknappen, og apparatet vil blive ved med at fungere.
8. Slip tænd/sluk-knappen for at stoppe apparatet.

Kontinuerlig betjening af apparatet

Følg trin 1 til 7 ovenfor, og derefter:

- Tryk én gang på låseknappen med tænd-/sluk-knappen i "trykt" position.
- Slip tænd/sluk-knappen, og apparatet vil fortsætte med at fungere i kontinuerlig tilstand.
- Tryk på tænd-/sluk-knappen, og slip den for at slukke for apparatet.

DK



Drift med variabel hastighed

222140 v.02, 221884 v.02, 221891 v.02, 222393 v.02

Følg trin 1 til 7 ovenfor, og derefter:

- Skift motorens hastighed ved at dreje knappen til variabel hastighed mod maksimum eller minimum efter behov. Det anbefales at starte apparatet ved lav hastighed, når du bruger piskeriset. Med det selvregulerende hastighedssystem vil den valgte hastighed forblive konstant, selvom konsistensen af din blanding ændrer sig.

BEMÆRK:

Blender-funktion: For bedre kontrol anbefaler vi, at du holder bukkeren i håndtaget og bunden af motorenheden. Desuden anbefaler vi, at du vipper bukkeren lidt for at forhindre klokken i at røre bunden af beholderen. Sørg altid for, at klokken er tilstrækkeligt nedsænket for at undgå sprøjt, og at motorenhedens ventilationsåbninger ikke kommer i kontakt med nogen væske. For at opnå optimal effektivitet skal to tredjedele af blandsarmen nedsænkes i den blanding, der tilberedes.

Pisk-funktion: Du kan også holde apparatet med den ene hånd i skålen med den anden hånd, hvis det er nødvendigt. Under drift anbefaler vi, at du flytter piskeriset rundt i skålen for at sikre, at blandingen er helt homogen. Hold piskeriset væk fra skålens sider. For at opnå maksimal effektivitet skal mindst en femtedel af piskerisets længde nedsænkes. Nedsæk aldrig piskerisholderen i blandingen.

Samling/adskillelse af tilbehør

Apparatets samlings-/adskillelsesfunktion udføres med apparatet stoppet og frakoblet strømforsyningen.

Samling

222140 v.02

1. Juster og indsæt blandsaksens eller piskerisets kobling i hovedenhedens kobling.
2. Skru blandsarmen eller piskeriset grundigt på hovedenheden.

221884 v.02, 221891 v.02, 222393 v.02

1. Juster og indsæt blandsaksens eller piskerisets kobling i hovedenhedens kobling. Sørg for, at den mindre del af apparatkoblingen passer til den konkave side af blenderskaftet eller piskearmkoblingen.
2. Skru møtrikken op for at fastgøre den forsvarligt til hovedenheden.

Følg ovenstående trin i omvendt rækkefølge for at adskille tilbehøret.

Rengøring og vedligeholdelse

- **OPMÆRKSOMHED!** Tag altid stikket ud af kontakten, og afkøl det inden opbevaring, rengøring og vedligeholdelse.
- Brug ikke vandstråle eller damprensere til rengøring, og skub ikke apparatet under vand, da delene kan blive våde og få elektrisk stød.
- Hvis apparatet ikke holdes rent, kan det påvirke apparatets levetid negativt og medføre en farlig situation.
- Rester af mad skal rengøres regelmæssigt og fjernes fra apparatet. Hvis apparatet ikke rengøres korrekt, vil det reducere dets levetid og kan resultere i en farlig tilstand under brug.

Rengøring

- Rengør den afkølede yvendige overflade med en klud eller svamp, der er let fugtet med en mild sæbeopløsning.
- Af hygiejnensyn skal apparatet rengøres før og efter brug.
- Undgå, at vand kommer i kontakt med de elektriske komponenter.
- Nedsæk aldrig apparatet i vand eller andre væsker.
- Brug aldrig skræppe rengøringsmidler, skuresvampe eller rengøringsmidler, der indeholder klor. Brug ikke stålstål, metalliske redskaber eller skarpe eller spidse genstande til rengøring. Brug ikke benzin eller opløsningsmidler!
- Ingen dele tåler opvaskemaskine.

Vedligeholdelse

- Kontroller jævnligt apparatets funktion for at undgå alvorlige ulykker.
- Hvis du opdager, at apparatet ikke fungerer korrekt, eller at der er et problem, skal du stoppe med at bruge det, slukke det og kontakte leverandøren.
- Al vedligeholdelse, installation og reparationsarbejde skal udføres af specialiserede og autoriserede teknikere eller anbefales af producenten.

Transport og opbevaring

- Inden opbevaring skal det altid sikres, at apparatet er koblet fra strømforsyningen og kølet helt af.
- Opbevar apparatet på et køligt, rent og tørt sted.
- Anbring aldrig tunge genstande på apparatet, da det kan beskadige det.
- Flyt ikke apparatet, mens det er i brug. Tag stikket ud af kontakten, når apparatet flyttes, og hold det nede.

Fejlfinding

I tilfælde af strømafbrudelse, eller hvis enheden ikke er tilsluttet, skal du slippe tænd/sluk-knappen, kontrollere strømforsyningen og genstarte enheden.

Hvis apparatet er slukket på grund af overophedning, skal du lade tænd-/sluk-knappen igen og tage stikket ud af stikkontakten, vente et par minutter på, at motoren køler af, og at den termiske sikkerhedsmekanisme nulstilles, og derefter genstarte apparatet.

Hvis årsagen til problemet ikke kan fastslås: Slip tænd/sluk-knappen, tag stikket ud af stikkontakten, og kontroller nedenfor:

1. stikket
 2. at bladene frit kan rotere i klokken,
 3. den tilstand af netledningen,
 4. drivakslen kan rotere frit. Til dette formål skal du fjerne klokken og teste rotationen af enden af drivakslen manuelt.
- Hvis der opstår en funktionsfejl, som er angivet i denne betjeningsvejledning, skal du kontakte din forhandler eller returnere enheden til eftersalgsservice.

Garanti

Enhver defekt, der påvirker apparatets funktion, og som bliver synlig inden for et år efter købet, vil blive repareret gratis, forudsat at apparatet er blevet brugt og vedligeholdt i overensstemmelse med anvisningerne og ikke er blevet misbrugt eller misbrugt på nogen måde. Dine lovbestemte rettigheder påvirkes ikke. Hvis apparatet er dækket af garantien, skal du angive, hvor og hvornår det blev købt og inkludere købsbevis



(f.eks. kvittering).

I overensstemmelse med vores politik om kontinuerlig produktudvikling forbeholder vi os ret til at ændre produkt-, emballage- og dokumentationsspecifikationer uden varsel.

Kassering og miljø



Når apparatet tages ud af drift, må produktet ikke bortskaffes sammen med andet husholdningsaffald. Det er i stedet dit ansvar at bortskaffe dit affaldsudstyr ved at aflevere det til et udpeget indsamlingssted. Manglende overholdelse af denne regel kan straffes i overensstemmelse med gældende regler for bortskaffelse af affald. Den separate indsamling og genbrug af dit affaldsudstyr på bortskaffelsestidspunktet vil bidrage til at bevare naturressourcerne og sikre, at det genbruges på en måde, der beskytter menneskers sundhed og miljøet.


For yderligere oplysninger om, hvor du kan aflevere dit affald til genbrug, bedes du kontakte dit lokale affaldsselskab. Producenterne og importørerne tager ikke ansvar for genbrug, behandling og økologisk bortskaffelse, hverken direkte eller gennem et offentligt system.

SUOMALAINEN

Hyvä asiakas,

Kiitos, että ostit tämän HENDI-laitteen. Lue tämä käyttöopas huolellisesti ja kiinnitä erityistä huomiota alla oleviin turvallisuusmääräyksiin ennen laitteen ensimmäistä asennusta ja käyttöä.

Turvallisuusohjeet

- Käytä laitetta vain siihen tarkoitukseen, johon se on suunniteltu, tässä oppaassa kuvatulla tavalla.
- Valmistaja ei ole vastuussa mistään vahingoista, jotka johtuvat virheellisestä käytöstä tai virheellisestä käytöstä.
-  **VAARA! SÄHKÖISKUN VAARA!** Älä yritä korjata laitetta itse. Älä upota laitteen sähköisiä osia veteen tai muihin nesteisiin. Älä koskaan pidä laitetta juoksevan veden alla.
- **ÄLÄ KOSKAAN KÄYTÄ VAURIOITUNUTTA LAITETTA!** Tarkista sähköliitännät ja johto säännöllisesti vaurioiden varalta. Jos laite on vaurioitunut, irrota se virtalähteestä. Vain toimittaja tai pätevä henkilö saa tehdä korjauksia vaaratilanteiden ja loukkaantumisten välttämiseksi.
- **VAROITUS!** Kun sijoitat laitteen paikalleen, reititä virtajohto tarvittaessa turvallisesti, jotta vältetään tahaton vetäminen, vaurioituminen, kosketus lämmityspintaan tai kompastumisvaara.
- **VAROITUS!** Kun pistoke on pistorasiassa, laite on kytketty virtalähteeseen.
- **VAROITUS!** Sammuta AINA laite ennen sen irrottamista virtalähteestä, puhdistuksesta, kunnossapidosta tai varastoinnista.
- Kytke laite pistorasiaan vain laitteen merkinnöissä mainitulla jännitteellä ja taajuudella.
- Älä koske pistokkeeseen/sähköliitäntöihin märillä tai kosteilla käsillä.
- Pidä laite ja sähköpistoke/-liitännät poissa vedestä ja muista nesteistä. Jos laite putoaa veteen, irrota virransyöttöliitännät välittömästi. Älä käytä laitetta, ennen kuin valtuutettu teknikko on tarkistanut sen. Näiden ohjeiden noudattamatta jättäminen aiheuttaa hengenvaarallisia riskejä.

- Kytke virtalähde helposti saavutettavaan pistorasiaan, jotta voit irrottaa laitteen välittömästi hätätilanteessa.
- Varmista, että johto ei joudu kosketuksiin terävien tai kuumien esineiden kanssa ja pidä johto poissa avotulen läheisyydestä. Älä koskaan irrota virtajohtoa pistorasiasta vetämällä, vaan vedä sen sijaan aina pistokkeesta.
- Älä koskaan kanna laitetta sen johdosta.
- Älä koskaan yritä avata laitteen koteloa itse.
- Älä työnnä esineitä laitteen koteloon.
- Älä koskaan jätä laitetta ilman valvontaa käytön aikana.
- Koulutetun henkilökunnan on käytettävä tätä laitetta ravintolan keittiössä, ruokaloissa tai baarissa jne.
- Tätä laitetta eivät saa käyttää henkilöt, joiden fyysiset, aistinvaramaiset tai henkiset kyvyt ovat rajoittuneet, tai henkilöt, joilla ei ole tarvittavaa kokemusta tai tietoa.
- Lapset eivät saa missään tapauksessa käyttää tätä laitetta.
- Pidä laite ja sen sähköliitännät poissa lasten ulottuvilta.
- Älä koskaan käytä muita kuin laitteen mukana toimitettuja tai valmistajan suositteleita lisävarusteita tai lisälaitteita. Muussa tapauksessa vaarana voi olla käyttäjän turvallisuus ja laitteen vaurioituminen. Käytä vain alkuperäisiä osia ja lisävarusteita.
- Älä käytä tätä laitetta ulkoisen ajastimen tai kauko-ohjauksjärjestelmän avulla.
- Älä aseta laitetta lämmityskohteen päälle (bensiini, sähkö, hiiliilmi jne.).
- Älä peitä laitetta käyttössä.
- Älä aseta mitään esineitä laitteen päälle.
- Älä käytä laitetta avotulen, räjähtävien tai tulenarkojen materiaalien läheisyydessä. Käytä laitetta aina vaakasuoralla, vakaalla, puhtaalla, lämmönkestävällä ja kuivalla pinnalla.
- Laite ei sovellu asennettavaksi paikkaan, jossa voidaan käyttää vesisuihkua.
- Jätä laitteen ympärille vähintään 20 cm tilaa ilmanvaihtoa varten käytön aikana.
- **VAROITUS!** Pidä laitteen kaikki tuuletusaukot esteettöminä.

Erytiset turvallisuusohjeet

- Tätä laitetta ei ole tarkoitettu kotitalouskäyttöön.
- **VAROITUS!** Ole erittäin varovainen käsitellessäsi leikkuulevyjä. Käytä tarvittaessa suojakäsineitä (eivät sisälly toimitukseen).
- **VAROITUS! TERÄT OVAT TERÄVIÄ. PIDÄ KÄDET KAUKANA!**
- **LOUKKAANTUMISVAARA!** Teräviä leikkuuteriä on käsiteltävä varovasti puhdistuksen aikana.
- Älä käytä laitetta ilman kuormaa ylikuumentamisen estämiseksi.
- **VAROVAISUUTTA!** Sammuta kone AINA ja irrota virtalähde ennen kuin kosketat mitään moottoriosia.
- Jos virtajohto vaurioituu, sen saa vaaratilanteiden välttämiseksi vaihtaa vain valmistaja, huoltoliike tai vastaava ammattitaitoinen henkilö.
-  Tämä laite on luokiteltu suojausluokan II laitteeksi.
- **VAROITUS!** Pidä AINA kädet, pitkät hiukset ja vaatteet kaukana liikkuvista osista.
- Tätä laitetta ei saa käyttää pakasteiden, lihan tai kalan jne. leikkaamiseen.
- **EI SOVELLU JATKUKAAN KÄYTTÖÖN!** Älä käytä laitetta jatkuvasti, jotta moottori ei ylikuumentane. Jatkuva käyttöaika ei saa ylittää 3 minuuttia. Käytä laitetta uudelleen, kun se on jäähtynyt.



- **VAROITUS!** Pidä kädet ja välineet poissa astiasta käytön aikana välttääksesi vakavien henkilövahinkojen ja/tai sekoittimen vaurioitumisen.
- Älä upota vartta veteen tai nesteeseen, jonka pituus on alle 5 cm.
- Älä käytä konetta ilman asianmukaista astiaa.

Tuotteen 222393 v.02 seinäkiinnike kiinnitetään seinään luke-malla huolellisesti alla olevat tärkeät turvatoimet:

- Asennuksen saa suorittaa vain pätevä teknikko turvallisuus-syistä.
- Varmista ennen asennusta, että seinä kestää turvallisesti koko laitesarjan ja sen lisävarusteiden kuormaamisen.
- Varmista, että asennuspaikan ympärillä ei ole sähköjohtoja, vettä, kaasua tai muita johtoja.
- Pyydä apua pätevältä urakoitsijalta tai asentajalta, jos et ole varma seinän rakenteesta.
- Kiristä ruuvit tiukasti, mutta älä kiristä liikaa. Liiallinen kiristäminen voi vaurioittaa ruuveja ja vähentää huomattavasti pitotehoa.
- Pidä lemmikki ja lapset poissa asennuksen aikana.
- **VAROITUS!** Älä aseta muita välineitä kuin laite, jotta kannatin ei ylikuormitu.

Käyttötarkoitus

- Tämä laite on tarkoitettu käytettäväksi kaupallisissa sovel-luksissa, esimerkiksi ravintoloiden, ruokaloiden, sairaaloiden ja liikeyritysten, kuten leipomoiden, butcherien-tuotteiden jne. keittiöissä, mutta ei jatkuvaan ruoan massatuotantoon.
- Tämä laite on tarkoitettu ainoastaan kuumien ja kylmien elintarvikkeiden seostamiseen, emulgointiin ja sekoitta-miseen. Sen avulla voit valmistaa keittoja, seoseutta, kermaa, marsipaenin massaa, juustovoiteita jne. suoraan kattilassa. Muu käyttö voi vahingoittaa laitetta tai aiheuttaa henkilöva-hinkoja.
- Laitteen käyttö muihin tarkoituksiin katsotaan laitteen vää-rinkäytöksi. Käyttäjä on yksin vastuussa laitteen virheellises-tä käytöstä.

Tuotteen pääosat

(Kuva 1 sivulla 3)

1. Turvapainike
2. Säädettävänopeuksinen nappi
3. ON/OFF-painike
4. Lukituspainike
5. Muovikotelo
6. Sekoittimen akseli (221884 v.02, 221891 v.02, johon ei kuulu lisäsekoittinvartta, 222393 v.02, jossa 400 mm:n sekoitinvar-si)
7. Vatkain (vain 222393 v.02 mukana)

Huomautus: Tämän oppaan sisältö koskee kaikkia lueteltuja kohteita, ellei toisin mainita. Ulkonäkö voi poiketa esitetyistä kuvista.

Yhdistelmäpöytä tehosekoittimen varteen ja vispilän lisävarusteisiin. Alla olevat lisävarusteet eivät sisälly toimitukseen:

Nimikkeen nro	Likimääräinen paino	Mitat	Kuvaus
--	0,5 kg	Ø 28x225 mm	Sekoittimen akseli malliin 222140 v.02 (toimitetaan mukana)
222164	0,81 kg	185 mm	Vatkain 222140 v.02 (valinnainen)
222263	0,9 kg	250 mm	Vatkain malleille 221884 v.02 (lisävaruste) ja 221891 v.02 (lisävaruste)
222225	0,82 kg	Ø 35x250 mm	Sekoittimen akseli malleihin 221884 v.02 (lisävaruste) ja 221891 v.02 (lisävaruste)
222232	1,02 kg	Ø 35x300 mm	
222249	1,15 kg	Ø 35x400 mm	
222256	1,56 kg	Ø 35x500 mm	

Huomautus: Osan 222393 v.02 sarja = 221884 v.02 + 222249 + 222263 + seinäkiinnike + asennussarjat (2 sarjaa asennusruu-veja, aluslevyjä ja laajennusputteja).

Räjätyskaavio ja osaluettelo

222140 v.02

(Kuva 2 sivulla 4)

Osanro	Osan nimi	Määrä
1	Yksi ruuvimätäsarja	1
2	Virtajohto	1
3	Vasen ja oikea kotelo	1
4	PCB-nopeuden ohjainkortti	1
5	Kaapelin suojus	1
6	Nopeuden säätöavain/kansi	1
7	Painikkeen painaminen	1
8	Kytkin	1
9	Vaihda holkki	1
10	Vaihda osculant-henkilöstöä	1
11	Moottori	1
12	Kierteiset hihat	1
13	Kuminen rengas	1
14	Kiila	1
15	Muovinen pääkotelo	1
16	Tiivisterengas	2
17	Laakeri	2
18	Lähdön akseli	1
19	S/S-putki	1

20	Öljytiiviste	1
21	Laakerin holkki	1
22	Veitsen suojus	1
23	Keraamisen renkaan holkki	1
24	Keraaminen rengas	1
25	Grafiittirenkaan jousi	1
26	Grafiittirengas	1
27	Kupera rengas	1
28	Terä	1

221884 v.02, 221891 v.02, 222393 v.02
[Kuva 3 sivulla 4]

Osanro	Osan nimi	Määrä
1	Virtajohto	1
2	Kaapelin kiinnitys	1
3	Kytkin	1
4	Levyn ruuvien painaminen	1
5	Levyn ruuvien painaminen	4
6	PCB-ohjauspaneeli	1
7	Kotelo 1	1
8	Ruuvien mäntä	1
9	Levyn ruuvien painaminen	9
10	Ilmantuloaukon kansi	1
11	Levyn ruuvien painaminen	2
12	Kotelo 2	1
13	Kierteiset hihat	1
14	Moottorin alaosan suojus	1
15	Moottori	1
16	Moottorin yläsuojus	1
17	Levyn ruuvien painaminen	2
18	Kotelo 3	1
19	Rengas	1
20	Ilmantuloaukon kansi	1
21	Kotelo 4	1
22	Lukituspainike	1
23	Vaihda osculant-henkilöstöä	1
24	Kytkimen suojus	1
25	Painikkeen painaminen	1
26	Nopeuden säätönäppäin	1
27	Turvapainike	1

Sekoittimen akselit 222225, 222232, 222249, 222256 (lisävaruste) malleissa 221884 v.02, 221891 v.02
[Kuva 4 sivulla 5]

Osanro	Osan nimi	Määrä
1	Kierteiset hihat	1
2	Kierreholkin tiivisterengas	1
3	Liitä holkki	1
4	Liitä holkin tiivisterengas	3
5	Kiinnitysholkki	1
6	608-laakeri	2
7	Lähtöakseli (eri pituus riippuu eri mallista)	1
8	304 S/S -putki (pituus riippuu eri mallista)	1
9	Laakerin holkki	1
10	Veitsen suojus	1
11	Keraamisen renkaan holkki	1
12	Keraaminen rengas	1
13	Grafiittirengas	1
14	Grafiittirenkaan jousi	1
15	Kupera rengas	1
16	Terä	1

Vatkain 222164 (valinnainen) mallille 222140 v.02
[Kuva 5 sivulla 5]

Osanro	Osan nimi	Määrä
1	Silikonikumirengas	1
2	Kiila	1
3	ø8 Snap-rengas	4
4	Laakerin alustevy	2
5	Laakeri	2
6	Liitä holkki	1
7	Vaihteen akseli	1
8	Ruuvien mäntä	1
9	Kotelon ruuvi	4
10	Ylös tiivisterengas	1
11	Yläkansi	1
12	Neulan laakeri	2
13	Ruuvi	3
14	Ruuvi	1
15	Baffle-levy	1
16	ø16 Lukitusrengas	1
17	Vaihteisto B	1



18	Lieriömäinen tappi	1
19	Suora hammaspyörä	2
20	Lähdön akseli	2
21	Avain	2
22	Tiivisteiden alarengas	1
23	Alempi kansi	1
24	Öljyn tiivistys	2
25	Säätöruuvi	2
26	Lieriömäinen tappi	2
27	Kiinteä levy	2
28	Teräsrengas	2
29	Terästanko	2
30	Akselin holkki	2

Vatkin 222263 (valinnainen) malleissa 221884 v.02, 221891 v.02
(Kuva 6 sivulla 5)

Osanro	Osan nimi	Määrä
1	Silikonikumirengas	1
2	Kiila	1
3	ø8 Snap-rengas	4
4	Laakerin aluslevy	2
5	Laakeri	2
6	Liitä holkki	1
7	Vaihteen akseli	1
8	Ruuvien mäntä	1
9	Kotelon ruuvi	4
10	Ylös tiivisterengas	1
11	Yläkansi	1
12	Neulan laakeri	2
13	Ruuvi	3
14	Ruuvi	1
15	Baffle-levy	1
16	ø16 Lukitusrengas	1
17	Vaihteisto B	1
18	Lieriömäinen tappi	1
19	Suora hammaspyörä	2
20	Lähdön akseli	2
21	Avain	2
22	Tiivisteiden alarengas	1
23	Alempi kansi	1
24	Öljyn tiivistys	2
25	pidätinruuvi	2

26	Lieriömäinen tappi	2
27	Kiinteä levy	2
28	Teräsrengas	2
29	Terästanko	2
30	Kiinnitysholkki	1
31	Akselin holkki	2

Piirikaavio

222140 v.02

(Kuva 7 sivulla 6)

A. Vaihteleva vastus

B. Aloitus

221884 v.02, 221891 v.02, 222393 v.02

(Kuva 8 sivulla 6)

A. Vaihteleva vastus

B. Aloitus

C. Turvapainike

D. Lukko

Valmistelu ennen käyttöä

- Poista kaikki suojapakkaukset ja kääreet.
- Tarkista, että laite on hyvässä kunnossa ja että se sisältää kaikki lisävarusteet. Jos toimitus on puutteellinen tai vahingoittunut, ota välittömästi yhteyttä toimittajaan. Tässä tapauksessa laitetta ei saa käyttää.
- Puhdista lisävarusteet ja laite ennen käyttöä (katso ==> Puhdistus ja huolto).
- Varmista, että laite on täysin kuiva.
- Aseta laite vaakasuoralle, vakaalle ja lämmönkestävälle alustalle, joka on turvallinen vesiroiskeita vastaan.
- Säilytä pakkaus, jos aiot säilyttää laitteesi tulevaisuudessa.
- Säilytä käyttöopas myöhempäa tarvetta varten.

HUOMAUTUS! Valmistusjäämien vuoksi laitteesta voi lähteä kevyt haju muutaman ensimmäisen käyttökerran aikana. Tämä on normaalia, eikä se merkitse mitään vikaa tai vaaraa. Varmista, että laite on hyvin tuuletettu.

Valmistelut ennen kannattimen kiinnittämistä seinään (vain 222393 v.02)

Ennen asennusta: Tarkista seinäkiinnike vaurioiden ja mukana toimitettujen asennussarjojen kiinnitysruuvien, aluslevyjen ja laajennuspulttien varalta). ÄLÄ asenna, jos mitään puuttuu tai on vaurioitunut.

Huomautus:

- Pyydä apua pätevältä urakoitsijalta tai asentajalta, jos et ole varma seinän rakenteesta ja varmista, että toimenpide suoritetaan asianmukaisesti ja turvallisesti.
- Pätevät teknikot saavat suorittaa asennustöitä turvallisuussyistä.
- Kiinnitysruuvien reikien välinen etäisyys on noin 217 mm. Tee ympäristöstä selvä ennen asennusta.
- Tärkeää:** Ennen kuin aloitat kannattimen asennuksen seinään, varmista, että sinulla on kaikki työkalut, kuten ruuvitaltta, sähköporat, mittanauha ja merkintäkynä (kaikki eivät sisälly toimitukseen).
- Kiinnike on kiinnitettävä tiukasti seinään kiinnittämällä kaksi



kiinnitysruuvia, joihin on asennettu laajennuspultit.

- Kiinnitä huomiota esimerkiksi kanaviin, sähköjohtoihin ja vesiputkiin, jotka piiloutuvat työskentelyalueesi seinien taakse. Asennuksen aikana on noudatettava erityistä varovaisuutta.

Käyttöohjeet

222140 v.02

HUOMIO: Tarkista ennen laitteen kytkemistä virtalähteeseen, että virtalähteen jännite vastaa arvokilvessä annettuja virtalähteen tietoja.

MERKINTÄ: Tässä mallissa 222140 v.02 ei ole lukitustoimintoa jatkuvaan käyttöön.

Laitteen käyttö

1. Varmista, että laite on irrotettu virtalähteestä ennen asennusta.
2. Liitä sekoitusvarsi/vatkain pääyksikköön.
3. Tarkista, että ON/OFF-painike on vapautettu (litteä) asentoon.
4. Kytke laite virtalähteeseen.
5. Paina sitten virtapainiketta. Laite käynnistyy. **OLE VAROVAI-NEN!**
6. Sammuta laite vapauttamalla ON/OFF-painike.

221884 v.02, 221891 v.02 , 222393 v.02

HUOMIO: Tarkista ennen laitteen kytkemistä virtalähteeseen, että virtalähteen jännite vastaa arvokilvessä annettuja virtalähteen tietoja.

MERKINTÄ: Tässä mallissa 221884 v.02 ja 221891 v.02 ei ole lukitustoimintoa jatkuvaan käyttöön.

Laitteen käynnistäminen ja pysäyttäminen

1. Varmista, että laite on irrotettu virtalähteestä ennen kokoaamista.
2. Liitä sekoitusvarsi/vatkain pääyksikköön.
3. Tarkista, että ON/OFF-painike on vapautettu (litteä) asentoon.
4. Kytke laite virtalähteeseen.
5. Paina ensin turvapainiketta ja pidä se painettuna.
6. Paina sitten virtapainiketta samanaikaisesti. Laite käynnistyy. **OLE VAROVAINEN!**
7. Vapauta turvapainike, laite pysyy toiminnassa.
8. Pysäytä laite vapauttamalla ON/OFF-painike.

Laitteen jatkuva käyttö

Noudata yllä olevia vaiheita 1–7 ja sitten:

- Kun ON/OFF-painike on "painetussa" asennossa, paina lukituspainiketta kerran.
- Kun vapautat ON/OFF-painikkeen, laite jatkaa toimintaa jatkuvaan tilassa.
- Kytke laite pois päältä painamalla virtapainiketta ja vapauttamalla se.

Säädettävä nopeus

222140 v.02, 221884 v.02, 221891 v.02, 222393 v.02

Noudata yllä olevia vaiheita 1–7 ja sitten:

- Muuta moottorin nopeutta kääntämällä nopeussäätöistä painiketta maksimi- tai miniminopeutta kohti tarpeen mukaan. On suositeltavaa käynnistää laite alhaisella nopeudella vispilää käytettäessä. Itsesäätävän nopeusjärjestelmän ansiosta valittu nopeus pysyy vakiona, vaikka seoksesi koostumus muuttuisi.

MERKINTÄ:

Tehosekoittimen toiminto: Jotta ohjaus olisi parempi, suosittelemme, että pidät taivuttimesta kiinni kahvasta ja moottoriyksikön pohjasta. Lisäksi suosittelemme kallistamaan taivutinta hieman, jotta kello ei kosketa säiliön pohjaa. Varmista aina, että kello on riittävän syvällä, jotta se ei roisku, ja että moottoriyksikön ilma-aukot eivät kosketa mitään nestettä. Optimaalisen tehokkuuden saavuttamiseksi kaksi kolmasosaa sekoitusvarresta tulee upottaa valmistettavaan seokseen.

Vatkain-toiminto: Voit tarvittaessa pitää laitteesta kiinni myös toisella kädellä kulhosta toisella kädellä. Suosittelemme, että liikutat vispilää kulhossa käytön aikana, jotta seos on täysin homogeeninen. Pidä vispilä poissa kulhon sivuilta. Tehokkuuden maksimoimiseksi yhäntään yksi viidesosa vispilän pituudesta tulee upottaa nesteeseen. Älä koskaan upota vispilän pidikettä seokseen.

Liitososien kokoaminen/purkaminen

Laitteen kokoaminen/purkaminen suoritetaan laitteen ollessa pysäytettyinä ja irrotettuna virtalähteestä.

Kokoonpano

222140 v.02

1. Kohdista ja aseta sekoitusakselin tai vispilän kytkin pääyksikön kytkimeen.
2. Ruuvaa sekoitusvarsi tai vispilä kunnolla kiinni pääyksikköön.

221884 v.02 , 221891 v.02 , 222393 v.02

1. Kohdista ja aseta sekoitusakselin tai vispilän kytkin pääyksikön kytkimeen. Varmista, että laitteen kytkimen kapeampi osa sopii sekoittimen akselin tai vispilän varren kytkimen koveraan puoleen.
2. Kierrä mutteria ylöspäin, jotta se kiinnittyy tukevasti pääyksikköön.

Pura lisävarusteet noudattamalla yllä olevia ohjeita päinvastaisessa järjestyksessä.

Puhdistus ja huolto

- **HUOMIO!** Irrota laite aina virtalähteestä ja jäähdytä ennen varastointia, puhdistusta ja huoltoa.
- Älä käytä puhdistukseen vesi- tai höyrypesuria äläkä työssä laitetta veden alle, sillä osat kastuvat ja seurauksena voi olla sähköisku.
- Jos laitetta ei pidetä hyvässä kunnossa, se voi vaikuttaa haitallisesti laitteen käyttöikään 0 ja aiheuttaa vaaratilanteen.
- Elintarvikkeet on puhdistettava säännöllisesti ja poistettava laitteesta. Jos laitetta ei puhdisteta kunnolla, sen käyttöikä lyhenee ja se voi aiheuttaa vaaratilanteen käytön aikana.

Puhdistus

- Puhdista jäähdytetty ulkopinta mietoon saippuuliukoiseen kostutetulla liinalla tai sienellä.
- Hygieniasyistä laite on puhdistettava ennen käyttöä ja käytön jälkeen.
- Vältä veden joutumista kosketuksiin sähkökomponenttien kanssa.
- Älä koskaan upota laitetta veteen tai muihin nesteisiin.
- Älä koskaan käytä voimakkaita puhdistusaineita, hankaavia



sieniä tai klooria sisältäviä puhdistusaineita. Älä käytä puhdistukseen teräsvillaa, metallisia välineitä tai teräviä tai terävakärkisiä esineitä. Älä käytä bensiiniä tai liuottimia!

- Mitään osia ei voi pestä astianpesukoneessa.

Kunnossapito

- Tarkista laitteen toiminta säännöllisesti vakavien onnettomuuksien välttämiseksi.
- Jos huomaat, että laite ei toimi kunnolla tai että siinä on ongelma, lopeta sen käyttö, sammuta se ja ota yhteyttä toimitajaan.
- Kaikki huolto-, asennus- ja korjaustyöt on annettava erikoistuneiden ja valtuutettujen teknikoiden tehtäväksi tai valmistajan suosittelemaksi.

Kuljetus ja varastointi

- Varmista aina ennen säilytystä, että laite on irrotettu virtalähteestä ja että se on täysin jäähtynyt.
- Säilytä laitetta viileässä, puhtaassa ja kuivassa paikassa.
- Älä koskaan aseta raskaita esineitä laitteen päälle, sillä ne voivat vahingoittaa laitetta.
- Älä siirrä laitetta sen ollessa käynnissä. Irrota laite virtalähteestä, kun siirrät sitä, ja pidä sitä alhaalla.

Vianetsintä

Jos virta katkeaa tai laite on irrotettu verkkovirrasta, vapauta virtapainike, tarkista virtalähde ja käynnistä laite uudelleen.

Jos laite sammutetaan ylikuumenemisen vuoksi, vuokraa ON/OFF-painike uudelleen ja irrota varaliitin pistorasiasta, odota muutama minuutti, kunnes moottori jäähtyy ja lämpöturvamekanismi nollautuu, ja käynnistä sitten laite uudelleen.

Jos ongelman syytä ei voida selvittää: vapauta ON/OFF-painike, irrota laite pistorasiasta, tarkista seuraavat:

1. pistoke
2. että terät voivat pyöriä vapaasti kellossa,
3. virtajohdon tila
4. Vetoakseli pyörii vapaasti. Irrota kello tätä tarkoitusta varten ja testaa käyttöakselin pään pyöriminen manuaalisesti.

Jos tässä käyttöohjeessa mainittu toimintahäiriö ilmenee, ota yhteys jälleenmyyjään tai palauta laite jälkikymyntipalveluun.

Takuu

Kaikki laitteen toimintaan vaikuttavat viat, jotka ilmenevät vuoden kuluessa ostosta, korjataan tai vaihdetaan maksutta edellyttäen, että laitetta on käytetty ja huollettu ohjeiden mukaisesti eikä sitä ole käytetty väärin tai väärin. Tämä ei vaikuta lakisääntöihin oikeuksiisi. Jos laite on takuun alainen, ilmoita mistä ja milloin se on ostettu ja liitä mukaan ostosoteite (esim. kuitti).

Pidätämme oikeuden muuttaa tuote-, pakkaus- ja dokumentointitietoja ilman erillistä ilmoitusta tuotekehityksen jatkuvan menettelytavan mukaisesti.

Hävittäminen ja ympäristö



Kun poistat laitteen käytöstä, tuotetta ei saa hävittää muun kotitalousjätteen mukana. Sen sijaan on sinun vastuullasi hävittää jätelaitteistosi luovuttamalla se määrätylle keräyspisteelle. Tämän säännön noudattamatta jättämisestä voidaan rangaista soveltuvien jätteiden hävittämisestä koskevien määräysten mukaisesti. Jätelaitteiston erillinen keräys ja kierrätys hävittämisen yhteydessä auttaa säästämään luonnonvaroja ja

varmistamaan, että se kierrätetään tavalla, joka suojaa ihmisten terveyttä ja ympäristöä.


Lisätietoja siitä, mihin jäte voidaan viedä kierrätettäväksi, saat ottamalla yhteyttä paikalliseen jätteenkeräisyhtiöön. Valmistajat ja maahantuojat eivät ota vastuuta kierrätyksestä, käsitteystä ja ekologisesta hävittämisestä joko suoraan tai julkisen järjestelmän kautta.

NORSK

Kjøre kunde,

Takk for at du kjøpte dette HENDI-produktet. Les denne bruksanvisningen nøye, og vær spesielt oppmerksom på sikkerhetsforskriftene som er beskrevet nedenfor, før du installerer og bruker dette apparatet for første gang.

Sikkerhetsinstruksjoner

- Bruk apparatet kun til det formålet det er beregnet for, som beskrevet i denne håndboken.
- Produsenten er ikke ansvarlig for skader forårsaket av feil bruk og feil bruk.
-  **FARE! RISIKO FOR ELEKTRISK STØT!** Ikke forsøk å reparere apparatet selv. Ikke senk de elektriske delene av apparatet ned i vann eller andre væsker. Hold aldri apparatet under rennende vann.
- **BRUK ALDRI ET SKADET APPARAT!** Kontroller de elektriske tilkoblingene og ledningen regelmessig for eventuelle skader. Hvis den er skadet, må du koble produktet fra strømforsyningen. Alle reparasjoner skal kun utføres av en leverandør eller kvalifisert person for å unngå fare eller skade.
- **ADVARSEL!** Når du plasserer produktet, må du om nødvendig føre strømkabelen for å unngå utilsikket trekking, at den kommer i kontakt med varmeflaten eller forårsaker snublefare.
- **ADVARSEL!** Så lenge støpselet er i kontakten, er apparatet koblet til strømforsyningen.
- **ADVARSEL!** Slå ALLTID av apparatet før du kobler fra strømforsyningen, rengjør, vedlikehold eller lagrer det.
- Koble apparatet kun til en stikkontakt med spenningen og frekvensen som er angitt på apparatets etikett.
- Ikke berør støpselet/elektriske koblinger med våte eller fuktige hender.
- Hold apparatet og elektriske plugg/koblinger unna vann og andre væsker. Hvis produktet faller i vann, må du fjerne strømforsyningskontaktene umiddelbart. Ikke bruk apparatet før det har blitt kontrollert av en sertifisert tekniker. Hvis disse instruksjonene ikke følges, vil det føre til livstruende risikoer.
- Koble strømforsyningen til et lett tilgjengelig strømuttak slik at du umiddelbart kan koble fra apparatet i nødstilfeller.
- Sørg for at ledningen ikke kommer i kontakt med skarpe eller varme gjenstander, og hold den unna åpen ild. Trekk aldri i selve strømledningen for å trekke den ut av stikkkontakten. Trekk alltid i stedet.
- Bær aldri apparatet etter ledningen.
- Prøv aldri å åpne kabinettet til produktet selv.
- Ikke stikk gjenstander inn i apparatets hus.
- La aldri apparatet stå uten tilsyn under bruk.
- Trekk apparatet skal betjenes av opplært personell på kjøkkenet til restauranten, kantine- eller barpersonell, osv.
- Dette apparatet skal ikke brukes av personer med redusert

fysiske, sensoriske eller mentale evner, eller personer med manglende erfaring og kunnskap.

- Dette apparatet skal under ingen omstendigheter brukes av barn.
- Hold apparatet og elektriske tilkoblinger utilgjengelige for barn.
- Bruk aldri tilbehør eller andre ekstra enheter enn de som følger med apparatet eller anbefales av produsenten. Hvis dette ikke gjøres, kan det utgjøre en sikkerhetsrisiko for brukeren og skade apparatet. Bruk kun originale deler og tilbehør.
- Ikke bruk dette apparatet med en ekstern timer eller fjernkontrollsystem.
- Ikke plasser produktet på en varmegjenstand (bensin, elektrisk, kullkoker osv.).
- Ikke dekk til apparatet mens det er i bruk.
- Ikke plasser gjenstander oppå produktet.
- Ikke bruk apparatet i nærheten av åpne flammer, eksplosive eller brennbare materialer. Bruk alltid apparatet på en horisontal, stabil, ren, varmebestandig og tørr overflate.
- Apparatet er ikke egnet for montering i et område der det kan brukes en vannstråle.
- La det være en avstand på minst 20 cm rundt apparatet for ventilasjon under bruk.
- **ADVARSEL!** Hold alle ventilasjonsåpninger på produktet fri for hindringer.

Spesielle sikkerhetsinstruksjoner

- Dette apparatet er ikke beregnet for husholdningsbruk.
- **ADVARSEL!** Vær svært forsiktig når du håndterer skjæreskivene. Bruk vernehansker (følger ikke med) om nødvendig.
- **ADVARSEL! KNIVENE ER SKARPE. HOLD HENDENE UNNA!**
- **FARE FOR SKADE!** Vær forsiktig når du håndterer de skarpe kuttebladene under rengjøring.
- Ikke bruk produktet uten last for å forhindre overoppheting.
- **FORSIKTIGHET!** Slå **ALLTID** av maskinen og koble fra strømforsyningen før du berører noen motordeler.
- Hvis strømledningen er skadet, må den skiftes ut av produsenten, dennes serviceagent eller tilsvarende kvalifiserte personer for å unngå fare.
-  Dette apparatet er klassifisert som beskyttelsesklasse II.
- **ADVARSEL!** Hold **ALLTID** hender, langt hår og klær unna de bevegelige delene.
- Dette apparatet skal ikke brukes til å kutte frossen mat, kjøtt eller fisk osv.
- **IKKE EGNET FOR KONTINUERLIG BRUK!** Ikke bruk produktet kontinuerlig for å unngå overoppheting av motoren. Den kontinuerlige driftstiden skal ikke overskride over 3 minutter. Bruk produktet igjen etter at det er avkjølt.
- **ADVARSEL!** Hold hender og redskaper borte fra beholderen under bruk for å redusere risikoen for alvorlig personskade og/eller skade på blenderen.
- Ikke senk skaffet ned i vann eller væske på mindre enn 5 cm.
- Ikke bruk maskinen uten riktig beholder.

For montering av veggbraketten til del 222393 v.02 på veggen, les nøye under viktige sikkerhetsforholdsregler:

- Installasjonen skal utføres av den kvalifiserte teknikeren av sikkerhetsgrunner.
- Kontroller før montering at veggen trygt kan støtte lastning av hele apparatet og tilbehøret.

- Sørg for at det ikke er noen elektriske ledninger, vann, gass eller andre ledninger rundt installasjonsstedet.
- Rådfor deg med en kvalifisert kontraktør eller installatør for å få hjelp hvis du ikke er sikker på strukturen på veggen.
- Stram skruene godt, men ikke stram for mye. Overstramming kan skade skruene og redusere holdekraften betydelig.
- Hold kjøledyret og barna unna under installasjonen.
- **ADVARSEL!** Ikke legg andre ting enn apparatet for å unngå overbelastning av braketten.

Tiltenkt bruk

- Dette apparatet er ment for kommersiell bruk, for eksempel på kjøkken i restauranter, kantiner, sykehus og i kommersielle bedrifter som bakerier, slakterier osv., men ikke for kontinuerlig masseproduksjon av mat.
- Dette apparatet er kun beregnet for puréing, emulgering og blanding av varm og kald mat kommersielt. Det gjør det mulig å tilberede supper, puree, kremer, marsipanmasse, ostekremer, etc. direkte i potten. All annen bruk kan føre til skade på produktet eller personskaade.
- Bruk av apparatet til andre formål anses som misbruk av apparatet. Brukeren skal være ansvarlig for uriktig bruk av enheten.

Produktets hoveddeler

(Fig. 1 på side 3)

1. Sikkerhetsknapp
2. Bryter for variabel hastighet
3. PÅ/AV-knapp
4. Låseknapp
5. Plasthus
6. Blenderaksel [221884 v.02, 221891 v.02 med ekstra blender-skaffet følger ikke med, 222393 v.02 med 400 mm blender-skaffet]
7. Visp (kun 222393 v.02 følger med)

Merknad: Innholdet i denne håndboken gjelder for alle oppførte elementer, med mindre noe annet er spesifisert. Utseendet kan variere fra illustrasjonene som vises.

Kombinasjonsbord for blenderskaffet og visptilbehør. Tilbehøret nedenfor er ikke inkludert:

Elementnr.	Omtrentlig vekt	Dimensjoner	Beskrivelse
--	0,5 kg	Ø 28x225 mm	Blenderaksel for 222140 v.02 (følger med)
222164	0,81 kg	185 mm	Visp for 222140 v.02 (valgfritt)
222263	0,9 kg	250 mm	Visp for modell 221884 v.02 [ekstrautstyr] og 221891 v.02 [ekstrautstyr]
222225	0,82 kg	Ø 35x250 mm	Blenderaksel for 221884 v.02 [ekstrautstyr] og 221891 v.02 [ekstrautstyr]
222232	1,02 kg	Ø 35x300 mm	
222249	1,15 kg	Ø 35x400 mm	
222256	1,56 kg	Ø 35x500 mm	

NO



Merknad: Sett med del 222393 v.02 = 221884 v.02 + 22249 + 22263 + veggbrakett + installasjonssett [2 sett med monteringskruer, skiver og ekspansjonsbolter].

Eksplosjonsdiagram med delaliste

222140 v.02

(Fig. 2 på side 4)

Delennr.	Delenavn	Antall
1	Ett sett med skruestempler	1
2	Strømledning	1
3	Venstre og høyre bolig	1
4	Kontrollkort for PCB-hastighet	1
5	Kabelhylse	1
6	Hastighetskontrollnøkkel/-deksel	1
7	Trykkbrett	1
8	Bryter	1
9	Bytt hylse	1
10	Bytt oskulant personale	1
11	Motor	1
12	Spline-hylse	1
13	Gummiring	1
14	Spline	1
15	Hodehus i plast	1
16	Tetningsring	2
17	Lager	2
18	Utgang akse	1
19	S/S-rør	1
20	Oljetetning	1
21	Lagerhylse	1
22	Knivbeskytter	1
23	Keramisk ringhylse	1
24	Keramisk ring	1
25	Grafittring fjær	1
26	Grafittring	1
27	Konveks ring	1
28	Blad	1

221884 v.02, 221891 v.02, 222393 v.02

(Fig. 3 på side 4)

Delennr.	Delenavn	Antall
1	Strømledning	1
2	Kabelbånd	1
3	Bryter	1

4	Trykkbrettskrue	1
5	Trykkbrettskrue	4
6	Kontrollpanel for PCB	1
7	Hus 1	1
8	Skruestempel	1
9	Trykkbrettskrue	9
10	Deksel for luftuttak	1
11	Trykkbrettskrue	2
12	Hus 2	1
13	Spline-hylse	1
14	Nedre motordeksel	1
15	Motor	1
16	Øvre motordeksel	1
17	Trykkbrettskrue	2
18	Hus 3	1
19	Ring	1
20	Deksel for luftuttak	1
21	Hus 4	1
22	Låseknapp	1
23	Bytt oskulant personale	1
24	Bytt hylse	1
25	Trykkbrett	1
26	Tast for hastighetskontroll	1
27	Sikkerhetsknapp	1

Blenderaksler 222225, 222232, 22249, 222256 (valgfritt) for 221884 v.02 & 221891 v.02

(Fig. 4 på side 5)

Delennr.	Delenavn	Antall
1	Spline-hylse	1
2	Spline-hylse tetningsring	1
3	Koble til hylsen	1
4	Koble til hylsens tetningsring	3
5	Feste ermet	1
6	608 lager	2
7	Utgangsakse (forskjellig lengde avhenger av en annen modell)	1
8	304 S/S-rør (forskjellig lengde avhenger av en annen modell)	1
9	Lagerhylse	1
10	Knivbeskytter	1
11	Keramisk ringhylse	1
12	Keramisk ring	1

13	Grafittring	1
14	Grafittring fjær	1
15	Konveks ring	1
16	Blad	1

Visp 222164 (valgfritt) for 221240 v.02
(Fig. 5 på side 5)

Delenr.	Delenavn	Antall
1	Gummiring i silikon	1
2	Spline	1
3	ø8 Snapp-ring	4
4	Lagerskive	2
5	Lager	2
6	Koble til hylsen	1
7	Giraksel	1
8	Skruestempel	1
9	Husskrue	4
10	Opp tetningsring	1
11	Øvre deksel	1
12	Nållager	2
13	Skrue	3
14	Skrue	1
15	Baffelplate	1
16	ø16 Snapp-ring	1
17	Gir B	1
18	Sylindrisk pinne	1
19	Rett gir	2
20	Utgang akse	2
21	Nøkkel	2
22	Tetningsring ned	1
23	Nedre deksel	1
24	Oljetetning	2
25	Sett skrue	2
26	Sylindrisk pinne	2
27	Fast kort	2
28	Stålring	2
29	Stålstang	2
30	Akselhylse	2

Visp 222263 (valgfritt) for 221884 v.02, 221891 v.02
(Fig. 6 på side 5)

Delenr.	Delenavn	Antall
1	Gummiring i silikon	1
2	Spline	1
3	ø8 Snapp-ring	4
4	Lagerskive	2
5	Lager	2
6	Koble til hylsen	1
7	Giraksel	1
8	Skruestempel	1
9	Husskrue	4
10	Opp tetningsring	1
11	Øvre deksel	1
12	Nållager	2
13	Skrue	3
14	Skrue	1
15	Baffelplate	1
16	ø16 Snapp-ring	1
17	Gir B	1
18	Sylindrisk pinne	1
19	Rett gir	2
20	Utgang akse	2
21	Nøkkel	2
22	Tetningsring ned	1
23	Nedre deksel	1
24	Oljetetning	2
25	settskrue	2
26	Sylindrisk pinne	2
27	Fast kort	2
28	Stålring	2
29	Stålstang	2
30	Feste ermet	1
31	Akselhylse	2

NO



Koblings skjema

222140 v.02

(Fig.7 på side 6)

- A. Variabel motstand
- B. Start

221884 v.02, 221891 v.02, 222393 v.02

(Fig.8 på side 6)

- A. Variabel motstand
- B. Start
- C. Sikkerhetsknapp
- D. Lås

Klargjøring før bruk

- Fjern all beskyttende emballasje og innpakning.
- Kontroller at enheten er i god stand og har alt tilbehør. Ved ufullstendig eller skadet levering, ta kontakt med leverandøren umiddelbart. I så fall må du ikke bruke apparatet.
- Rengjør tilbehøret og apparatet før bruk (Se ==> Rengjøring og vedlikehold).
- Sørg for at produktet er helt tørt.
- Plasser produktet på en horisontal, stabil og varmebestandig overflate som er trygg mot vannsprut.
- Ta vare på emballasjen hvis du ønsker å oppbevare produktet i fremtiden.
- Ta vare på brukerhåndboken for fremtidig referanse.

MERK! På grunn av produksjonsrester kan apparatet avgi en lett lukt ved de første gangene det brukes. Dette er normalt og indikerer ingen defekt eller fare. Sørg for at produktet er godt ventilert.

Forberedelser før brakettmontering på veggen (kun 222393 v.02)

Før installasjon: Kontroller veggbraketten for skade og fullstendigheten til monteringssettsett med monteringskruer, skiver og ekspansjonsbolter inkludert). IKKE installer hvis det mangler eller er skadet.

Merk:

- Råd før deg med en kvalifisert kontraktør eller installatør for å få hjelp hvis du ikke er sikker på strukturen på veggen og sørg for at prosedyren utføres riktig og trygt.
- Installasjonsarbeid skal utføres av kvalifiserte teknikere av sikkerhetsgrunner.
- Avstanden mellom hullene i monteringskruene er ca. 217 mm. Gjør omgivelsene tydelige før installasjon.
- **Viktig:** Før du starter brakettmontering på veggen, må du sørge for at du har alle verktøyene, for eksempel skrutreker, elektriske bor, målebånd, markeringsblyant (alle er ikke inkludert).
- Braketten må være sikkert forankret på en vegg ved å feste to monteringskruer med ekspansjonsboltene satt inn.
- Vær oppmerksom på ting som kanaler, elektriske ledninger og vannrør som gjemmer seg bak veggene i arbeidsområdet. Spesiell forsiktighet er nødvendig under installasjonen.

Bruksanvisning

222140 v.02

FORSIKTIG: Før du kobler produktet til strømforsyningen, må du kontrollere at strømforsyningens spenning samsvarer med strømforsyningen som vises på merkeetiketten.

MERKE: Det er ingen låsefunksjon for kontinuerlig drift for denne modellen 222140 v.02.

Bruke apparatet

1. Sørg for at produktet er koblet fra strømforsyningen før montering.
 2. Koble blandeakselen/visken til hovedenheten.
 3. Kontroller at PÅ/AV-knappen er i frigjort (flat) posisjon.
 4. Koble produktet til strømforsyningen.
 5. Trykk deretter på PÅ/AV-knappen. Produktet vil slå seg på.
- VÆR FORSIKTIG!**
6. Slipp PÅ/AV-knappen for å slå av produktet.

221884 v.02, 221891 v.02, 222393 v.02

FORSIKTIG: Før du kobler produktet til strømforsyningen, må du kontrollere at strømforsyningens spenning samsvarer med strømforsyningen som vises på merkeetiketten.

MERKE: Det er ingen låsefunksjon for kontinuerlig drift for denne modellen 221884 v.02 & 221891 v.02.

Starte og stoppe produktet

1. Sørg for at produktet er koblet fra strømforsyningen før det monteres.
2. Koble blandeakselen/visken til hovedenheten.
3. Kontroller at PÅ/AV-knappen er i frigjort (flat) posisjon.
4. Koble produktet til strømforsyningen.
5. Trykk og hold sikkerhetsknappen først.
6. Trykk deretter på PÅ/AV-knappen samtidig. Produktet vil starte opp. **VÆR FORSIKTIG!**
7. Slipp sikkerhetsknappen, apparatet vil fortsette å fungere.
8. Slipp PÅ/AV-knappen for å stoppe produktet.

Kontinuerlig bruk av produktet

Følg trinn 1 til 7 ovenfor, og deretter:

- Med PÅ/AV-knappen i «trykt» posisjon, trykk på låseknappen én gang.
- Slipp AV/PÅ-knappen og apparatet vil fortsette å fungere i kontinuerlig modus.
- For å slå av produktet, trykk og slipp PÅ/AV-knappen.

Drift med variabel hastighet

222140 v.02, 221884 v.02, 221891 v.02, 222393 v.02

Følg trinn 1 til 7 ovenfor, og deretter:

- Endre motorens hastighet ved å dreie knappen for variabel hastighet mot maksimum eller minimum etter behov. Det anbefales å starte enheten med lav hastighet når du bruker vispen. Med det selvregulerende hastighetssystemet vil den valgte hastigheten forbli konstant selv om konsistensen på blandingen endres.

MERKE:

Blender-funksjon: For bedre kontroll anbefaler vi at du holder bøyeren i håndtaket og bunnen av motorenheten. Videre anbefaler vi at du vipper bøyeren litt for å hindre at klokken berører bunnen av beholderen. Sørg alltid for at klokken er tilstrekkelig



nedsenket for å unngå sprut og at luftventilene på motorenheten ikke kommer i kontakt med væske. For optimal effektivitet bør to tredjedeler av blandearmen nedsenkes i blandingen som klargjøres.

Visp-funksjon: Du kan også holde enheten med den ene hånden med den andre hånden om nødvendig. Under drift anbefaler vi at du flytter vispen rundt i bollen for å sikre at blandingen er helt homogen. Hold vispen borte fra sidene av bollen. For maksimal effektivitet bør minst en femtedel av vispelengden senkes ned. Senk aldri vispeholderen ned i blandingen.

Montering/demontering av ansatsene

Monterings-/demonteringsoperasjonene til produktet utføres med produktet stoppet og koblet fra strømforsyningen.

Montering

222140 v.02

1. Juster og sett inn koblingen på blandeakselen eller vispen i clutchen på hovedenheten.
2. Skru blandearmen grundig eller visp til hovedenheten.

221884 v.02, 221891 v.02, 222393 v.02

1. Juster og sett inn koblingen på blandeakselen eller vispen i clutchen på hovedenheten. Pass på at den smalere delen av produktkoblingen passer til den konkave siden av blandestaven eller visparmkoblingen.
2. Skru mutteren opp for å feste den godt til hovedenheten.

Følg trinnene ovenfor i motsatt rekkefølge for å demontere tilbehøret.

Rengjøring og vedlikehold

- **OPPMERKSOMHET!** Koble alltid apparatet fra strømforsyningen og avkjøl før oppbevaring, rengjøring og vedlikehold.
- Ikke bruk vannstråle eller damprenser til rengjøring, og ikke skyv apparatet under vannet, da delene kan bli våte og det kan oppstå elektrisk støt.
- Hvis apparatet ikke holdes rent, kan dette ha en negativ innvirkning på produktets levetid og føre til en farlig situasjon.
- Matrester bør rengjøres og fjernes regelmessig fra produktet. Hvis produktet ikke rengjøres skikkelig, vil det redusere levetiden og kan føre til en farlig tilstand under bruk.

Rengjøring

- Rengjør den avkjølte utvendige overflaten med en klut eller svamp som er lett fuktet med en mild såpeoppløsning.
- Av hygieniske årsaker bør apparatet rengjøres tør og etter bruk.
- Unngå at vann kommer i kontakt med de elektriske komponentene.
- Legg aldri apparatet i vann eller andre væsker.
- Bruk aldri aggressive rengjøringsmidler, skuresvamper eller rengjøringsmidler som inneholder klor. Ikke bruk ståttull, metallredskaper eller skarpe eller spisse gjenstander til rengjøring. Ikke bruk bensin eller løsemidler!
- Ingen deler kan vaskes i oppvaskmaskin.

Vedlikehold

- Kontroller maskinen regelmessig for å unngå alvorlige ulykker.
- Hvis du ser at apparatet ikke fungerer som det skal eller at det er et problem, må du slutte å bruke det, slå det av og kontakte leverandøren.
- Alt vedlikeholds-, installasjons- og reparasjonsarbeid må utføres av spesialiserte og autoriserte teknikere, eller anbefales av produsenten.

Transport og oppbevaring

- Før lagring må du alltid sørge for at apparatet er koblet fra strømforsyningen og helt avkjølt.
- Oppbevar produktet på et kjølig, rent og tørt sted.
- Plasser aldri tunge gjenstander på apparatet, da dette kan skade det.
- Ikke flytt produktet mens det er i drift. Koble produktet fra strømforsyningen når du beveger det og hold det i bunnen.

Feilsøking

Ved strøbrudd eller hvis enheten er koblet fra, slipp PÅ/AV-knappen, kontroller strømforsyningen og start enheten på nytt.

Hvis enheten er slått av på grunn av overoppheting, må du leese PÅ/AV-knappen på nytt og koble fra av-skrustikken, vente noen minutter til motoren er avkjølt og termosikkerhetsmekanismen skal tilbakestilles, og deretter starte enheten på nytt. Hvis årsaken til problemet ikke kan fastslås: slipp PÅ/AV-knappen, koble fra enheten, sjekk nedenfor:

1. pluggen
2. at bladene er frie til å rotere i klokken,
3. den tilstanden til strømledningen,
4. Drivakselen er fri til å rotere. Fjern klokken og test rotasjonen av enden av drivakselen manuelt.

Hvis det oppstår en funksjonsfeil som er oppført i denne brukerhåndboken, må du kontakte forhandleren eller returnere enheten til ettersalgstjenesten.

Garanti

Enhver feil som påvirker funksjonaliteten til produktet som blir synlig innen ett år etter kjøp, vil bli reparert ved gratis reparasjon eller erstatning, forutsatt at apparatet har blitt brukt og vedlikeholdt i henhold til instruksjonene og ikke har blitt misbrukt eller misbrukt på noen måte. Dine lovbestemte rettigheter påvirkes ikke. Hvis apparatet kreves under garanti, oppgi hvor og når det ble kjøpt og inkluder kjøpsbevis (f.eks. kvittering).

I tråd med våre retningslinjer for kontinuerlig produktutvikling forbeholder vi oss retten til å endre produkt-, emballasje- og dokumentasjonsspesifikasjoner uten varsel.

Kassering og miljø



Når produktet tas ut av drift, må det ikke kastes sammen med annet husholdningsavfall. I stedet er det ditt ansvar å kaste avfallet ved å levere det til et angitt innsamlingssted. Manglende overholdelse av denne regelen kan straffes i henhold til gjeldende forskrifter for avfallshåndtering. Den separate innsamlingen og resirkuleringen av avfallstutstyret på kasseringstidspunktet vil bidra til å bevare naturressurser og sikre at det resirkuleres på



en måte som beskytter menneskers helse og miljøet.

For mer informasjon om hvor du kan levere avfall for resirkulering, ta kontakt med ditt lokale avfallsinnsamlingselskap. Produsentene og importørene tar ikke ansvar for resirkulering, behandling og miljøvennlig avhending, verken direkte eller gjennom et offentlig system.

SLOVENŠČINA

Spoštovana stranka,

Zahvaljujemo se vam za nakup naprave HENDI. Pred prvo namestitvijo in uporabo naprave natančno preberite ta navodila za uporabo, pri tem pa bodite še posebej pozorni na spodaj opisane varnostne predpise.

Varnostna navodila

- Napravo uporabljajte samo za predvideni namen, za katerega je bila zasnovana, kot je opisano v tem priročniku.
- Proizvajalec ni odgovoren za škodo, ki je nastala zaradi nepravilnega delovanja in nepravilne uporabe.



NEVARNOST! NEVARNOST! ELEKTRIČNEGA ŠOKA!

- Naprave ne poskušajte popraviti sami. Električnih delov naprave ne potaplajte v vodo ali druge tekočine. Naprave nikoli ne držite pod tekočo vodo.

NIKOLI NE UPORABLJAJTE POŠKODOVANE NAPRAVE!

Redno preverjajte električne priključke in kabel glede morebitnih poškodb. Ko je naprava poškodovana, jo odklopite iz napajanja. Vsa popravila lahko izvede samo dobavitelj ali usposobljena oseba, da se izogne nevarnosti ali poškodbam.

- **OPOZORILO!** Ko nameščate napravo, napajalni kabel po potrebi varno napeljte, da se izognete nenamernemu vlečenju, poškodbam, stiku z grelno površino ali nevarnosti spotikanja.
- **OPOZORILO!** Dokler je vtič v vtičnici, je naprava priključena na napajanje.

- **OPOZORILO!** Pred odklopom iz električnega omrežja, čiščenjem, vzdrževanjem ali shranjevanjem napravo **VEDNO** izklopite.
- Napravo priključite samo na električno vtičnico z napetostjo in frekvenco, navedeno na nalepki naprave.

- Vtiča/električnih priključkov se ne dotikajte z mokrimi ali vlažnimi rokami.
- Napravo in električni vtič/priključke hranite stran od vode in drugih tekočin. Če naprava pade v vodo, takoj odstranite napajalne priključke. Naprave ne uporabljajte, dokler je ne preveri pooblaščen tehnik. Neupoštevanje teh navodil bo povzročilo življenjsko nevarna tveganja.

- Napajalnik priključite v lahko dostopno električno vtičnico, tako da lahko napravo takoj izključite v nujnih primerih.
- Prepričajte se, da kabel ne pride v stik z ostrimi ali vročimi predmeti in ga hranite stran od odprtega ognja. Nikoli ne vlecite napajalnega kabla, da ga odklopite iz vtičnice, vedno povlecite vtič.

- Naprave nikoli ne nosite s kablom.
- Nikoli ne poskušajte sami odpreti ohišja naprave.

- Ne vstavljajte predmetov v ohišje naprave.
- Med uporabo naprave nikoli ne puščajte brez nadzora.
- Napravo mora upravljati usposobljeno osebje v kuhinji restavracije, menzah ali baru itd.

- Naprave ne smejo uporabljati osebe z zmanjšanimi telesnimi, čutnimi ali duševnimi sposobnostmi ali osebe s pomanjkanjem izkušnje in znanja.

- Tega aparata v nobenem primeru ne smejo uporabljati otroci.
- Napravo in njene električne priključke hranite zunaj dosega otrok.
- Nikoli ne uporabljajte dodatne opreme ali drugih naprav, razen tistih, ki so priložene napravi ali jih priporoča proizvajalec. V nasprotnem primeru lahko predstavlja varnostno tveganje za uporabnika in lahko poškoduje napravo. Uporabljajte samo originalne dele in dodatke.
- Naprave ne uporabljajte prek zunanega časovnika ali sistema za daljinsko upravljanje.
- Naprave ne postavljajte na grelni predmet (bencin, električni, štedilnik z ogljem itd.).
- Naprave ne pokrivajte med delovanjem.
- Ne postavljajte predmetov na vrh naprave.
- Naprave ne uporabljajte v bližini odprtega ognja, eksplozivnih ali vnetljivih materialov. Napravo vedno uporabljajte na vodoravni, stabilni, čisti, toplotno odporni in suhi površini.
- Naprava ni primerna za namestitev na območju, kjer je mogoče uporabiti vodni curek.
- Med uporabo pustite okoli naprave vsaj 20 cm prostora za prezračevanje.
- **OPOZORILO!** Vse prezračevalne odprtine na napravi naj ne ovirajo.

Posebna varnostna navodila

- Ta naprava ni namenjena za gospodinjstvo uporabo.
- **OPOZORILO!** Pri ravnanju z rezalnimi diski bodite zelo previdni. Po potrebi nosite zaščitne rokavice (niso priložene).
- **OPOZORILO! REZILA SO OSTRA. ROKE IMEJTE PROČ!**
- **NEVARNOST POŠKODB!** Pri ravnanju z ostrimi rezili med čiščenjem je treba biti previden.
- Naprave ne uporabljajte brez obremenitve, da preprečite pregrevanje.
- **PREVIDNOST! VEDNO** izklopite stroj in odklopite napajanje, preden se dotaknete katerega koli motornega dela.
- Če je napajalni kabel poškodovan, ga mora zamenjati proizvajalec, njegov serviser ali podobno usposobljena oseba, da se izogne nevarnosti.



- Ta naprava je razvrščena v razred zaščite II.
- **OPOZORILO!** Vedno imejte roke, dolge lase in oblačila stran od premikajočih se delov.
- Naprave ne smete uporabljati za rezanje zamrznjenih živil, mesa ali rib itd.
- **NI PRIMERNO ZA NEPREKINJENO UPORABO!** Naprave ne uporabljajte neprekinjeno, da ne bi pregreli motorja. Čas neprekinjenega delovanja ne sme presegati 3 minute. Ko je naprava ohlajena, jo ponovno zaženite.
- **OPOZORILO!** Med delovanjem hranite roke in pripomočke iz posode, da zmanjšate tveganje hudih telesnih poškodb in/ali poškodb mešalnika.
- Ne potaplajte gredi v vodo ali tekočino, manjšo od 5 cm.
- Stroja ne uporabljajte brez ustrezne posode.

Za namestitev stenske opore iz točke 222393 v.02 na steno pazorno preberite spodaj pomembne varnostne ukrepe:

- Namestitev mora izvesti usposobljen tehnik zaradi varnosti.
- Pred namestitvijo preverite, ali lahko stena varno podpira naganje celotnega kompleta naprave in dodatne opreme.
- Prepričajte se, da okoli mesta namestitve ni električnih žic, vode, plina ali drugih vodov.



- Za pomoč se posvetujte s kvalificiranim izvajalcem ali osebo, ki namešča programsko opremo, če niste prepričani o strukturi stene.
- Vijake trdno privijte, vendar jih ne zategnite preveč. Prekomerno zategovanje lahko poškoduje vijake, kar močno zmanjša moč shranjevanja.
- Med namestitvijo hranite hišnega ljubljčenka in otroke.
- **OPOZORILO!** Ne postavljajte drugih stvari, razen naprave, da preprečite preobremenitev nosilca.

Predvidena uporaba

- Ta naprava je namenjena za komercialno uporabo, na primer v kuhinjah restavracij, menz, bolnišnic in komercialnih podjetij, kot so pekarnice, mesnice itd., vendar ne za stalno množično proizvodnjo hrane.
- Ta naprava je namenjena samo za pire, emulgiranje in komercialno mešanje vročih in hladnih živil. Omogoča pripravo juh, pireja, krem, mase marzipana, krem sira itd. neposredno v loncu. Kakršna koli druga uporaba lahko povzroči poškodbe naprave ali telesne poškodbe.
- Delovanje naprave za kateri koli drug namen se šteje za zlorabo naprave. Uporabnik je izključno odgovoren za nepravilno uporabo naprave.

Glavni deli izdelka

(Slika 1 na strani 3)

1. Varnostni gumb
2. Gumb za spremenljivo hitrost
3. Gumb za VKLOP/IZKLOP
4. Zaklepni gumb
5. Plastična ohišja
6. gred mešalnika [221884 v.02, 221891 v.02 z dodatno gredjo mešalnika, ki ni priložena, 222393 v.02 z gredjo mešalnika 400 mm]
7. Viski (priložen samo 222393 v.02)

Opombe: Vsebina tega priročnika velja za vse navedene elemente, razen če ni drugače določeno. Videz se lahko razlikuje od prikazanih ilustracij.

Kombinirana miza za gred mešalnika in dodatno opremo za mešalnik. Spodaj navedeni dodatki niso vključeni:

Št. artikla.	Približno teža	Dimenzije	Opis
--	0,5 kg	Ø 28x225 mm	Nastavek mešalnika za 222140 v.02 (priložen)
222164	0,81 kg	185 mm	Viski za 222140 v.02 (izbirno)
222263	0,9 kg	250 mm	Viski za model 221884 v.02 (izbirno) in 221891 v.02 (izbirno)
222225	0,82 kg	Ø 35x250 mm	Gred mešalnika za 221884 v.02 (izbirno) in 221891 v.02 (izbirno)
222232	1,02 kg	Ø 35x300 mm	
222249	1,15 kg	Ø 35x400 mm	
222256	1,56 kg	Ø 35x500 mm	

Opombe: Komplet točk 222393 v.02 = 221884 v.02 + 22249 + 222263 + stenski nosilec + namestitveni kompleti [2 kompleta pritrilnih vijakov, podložk in ekspanzijskih vijakov].

Eksplodzijska shema s seznamom delov

222140 v.02

(Slika 2 na strani 4)

Št. dela	Ime dela	Količina
1	En komplet vijčnih batov	1
2	Napajalni kabel	1
3	Levo in desno stanovanje	1
4	Plošča za nadzor hitrosti PCB	1
5	Kabelski tulec	1
6	Ključ/krit za nadzor hitrosti	1
7	Pritisna plošča	1
8	Stikalo	1
9	Preklopni tulec	1
10	Preklop osculantnega osebja	1
11	Motor	1
12	Tulec za spline	1
13	Gumijasti obroč	1
14	Spline	1
15	Ohišje plastične glave	1
16	Tesnilni obroč	2
17	Ležaj	2
18	Izhodna os	1
19	Cev S/S	1
20	Tesnilo olja	1
21	Tulec ležaja	1
22	Zaščita noža	1
23	Keramični obroč	1
24	Keramični obroč	1
25	Vzmet grafitnega obroča	1
26	Grafitni obroč	1
27	Konveksni obroč	1
28	Rezilo	1

221884 v.02, 221891 v.02, 222393 v.02

(Slika 3 na strani 4)

Št. dela	Ime dela	Količina
1	Napajalni kabel	1
2	Kabelska vezica	1
3	Stikalo	1
4	Vijak za pritiskanje plošče	1
5	Vijak za pritiskanje plošče	4
6	Nadzorna plošča PCB	1
7	Ohišje 1	1



8	Bat vijaka	1
9	Vijak za pritiskanje plošče	9
10	Pokrov za odvod zraka	1
11	Vijak za pritiskanje plošče	2
12	Ohišje 2	1
13	Tulec za spline	1
14	Spodnji pokrov motorja	1
15	Motor	1
16	Zgornji pokrov motorja	1
17	Vijak za pritiskanje plošče	2
18	Ohišje 3	1
19	Obroč	1
20	Pokrov za odvod zraka	1
21	Ohišje 4	1
22	Zaklepni gumb	1
23	Preklop osculantnega osebja	1
24	Preklop tulca	1
25	Pritisna plošča	1
26	Tipka za nadzor hitrosti	1
27	Varnostni gumb	1

Šablone mešalnika 222225, 22232, 22249, 22256 (izbirno) za 221884 v.02 in 221891 v.02 (Slika 4 na strani 5)

Št. dela	Ime dela	Količina
1	Tulec za spline	1
2	Tesnilni obroč obojke za spline	1
3	Priključite tulec	1
4	Priključite tesnilni obroč tulca	3
5	Pritrdilni tulec	1
6	608 ležaj	2
7	Izhodna os (različna dolžina je odvisna od različnih modelov)	1
8	304 S/S cev (različna dolžina je odvisna od različnih modelov)	1
9	Tulec ležaja	1
10	Zaščita noža	1
11	Keramični obroč	1
12	Keramični obroč	1
13	Grafitni obroč	1
14	Vzmet grafitnega obroča	1
15	Konveksni obroč	1
16	Rezilo	1

Viski 222164 (izbirno) za 222140 v.02 (Slika 5 na strani 5)

Št. dela	Ime dela	Količina
1	Silikonski gumijasti obroč	1
2	Spline	1
3	Ø8 Zaskočni obroč	4
4	Podložka za ležaje	2
5	Ležaj	2
6	Priključite tulec	1
7	Gonična gred	1
8	Bat vijaka	1
9	Vijak ohišja	4
10	Obroč za tesnilo navzgor	1
11	Zgornji pokrov	1
12	Ležaj igle	2
13	Vijak	3
14	Vijak	1
15	Plošča z odbojko	1
16	Ø16 Zaskočni obroč	1
17	Menjalnik B	1
18	Kilindrični zatič	1
19	Ravna prestava	2
20	Izhodna os	2
21	Ključ	2
22	Dol tesnilni obroč	1
23	Spodnji pokrov	1
24	Tesnitev olja	2
25	Nastavite vijak	2
26	Kilindrični zatič	2
27	Fiksna plošča	2
28	Jekleni obroč	2
29	Jeklena palica	2
30	Tulec gredi	2

Viski 222263 (izbirno) za 221884 v.02, 221891 v.02 (Slika 6 na strani 5)

Št. dela	Ime dela	Količina
1	Silikonski gumijasti obroč	1
2	Spline	1
3	Ø8 Zaskočni obroč	4
4	Podložka za ležaje	2
5	Ležaj	2

6	Priključite tulec	1
7	Gonilna gred	1
8	Bat vijaka	1
9	Vijak ohišja	4
10	Obroč za tesnilo navzgor	1
11	Zgornji pokrov	1
12	Ležaj igle	2
13	Vijak	3
14	Vijak	1
15	Plošča z odbojko	1
16	Ø16 Zaskočni obroč	1
17	Menjalnik B	1
18	Kilindrični zatič	1
19	Ravna prestava	2
20	Izhodna os	2
21	Ključ	2
22	Dol tesnilni obroč	1
23	Spodnji pokrov	1
24	Tesnitev olja	2
25	nastavitveni vijak	2
26	Kilindrični zatič	2
27	Fiksna plošča	2
28	Jekleni obroč	2
29	Jeklena palica	2
30	Pritrdilni tulec	1
31	Tulec gredi	2

Diagram krogotoka

221240 v.02

(Slika 7 na strani 6)

- A. Variabilni upor
- B. Začetek

221884 v.02, 221891 v.02, 222393 v.02

(Slika 8 na strani 6)

- A. Variabilni upor
- B. Začetek
- C. Gumb za varnost
- D. Zaklep

Priprava pred uporabo

- Odstranite vso zaščitno embalažo in ovoj.
- Preverite, ali je pripomoček v dobrem stanju in z vsemi dodatki. V primeru nepopolne ali poškodovane dostave se nemudoma obrnite na dobavitelja. V tem primeru naprave ne uporabljajte.
- Pred uporabo očistite dodatno opremo in napravo (glejte ==> Čiščenje in vzdrževanje).

- Prepričajte se, da je naprava popolnoma suha.
 - Napravo postavite na vodoravno, stabilno in toplotno odporno površino, ki je varna pred brizganjem vode.
 - Če nameravate napravo shraniti v prihodnosti, jo shranite.
 - Navodila za uporabo shranite za prihodnjo uporabo.
- OPOMBA!** Zaradi ostankov v proizvodnji lahko naprava v prvih nekaj uporabah oddaja lahek vonj. To je normalno in ne kaže na kakršno koli napako ali nevarnost. Prepričajte se, da je naprava dobro prezračevana.

Priprava pred namestitvijo nosilca na steno (samo 222393 v.02)

Pred namestitvijo: Preverite stenski nosilec glede morebitnih poškodb in popolnosti namestitvenega kompleta priloženih pritrdilnih vijakov, podložk in ekspanzijskih vijakov). NE nameščajte, če manjka ali je poškodovana.

Opomba:

- Za pomoč se posvetujte s kvalificiranim izvajalcem ali osebo, ki namešča programsko opremo, če niste prepričani o strukturi stene in zagotovite, da se postopek izvaja pravilno in varno.
- Montažno delo morajo zaradi varnosti opraviti usposobljeni tehniki.
- Razdalja med luknjami pritrdilnih vijakov je približno 217 mm. Pred namestitvijo očistite okolico.
- **Pomembno:** Preden začnete montirati nosilec na steno, se prepričajte, da imate vsa orodja, kot so izvijač, električni vrtniki, merilni trak, označevalni svinčnik (niso vključena).
- Nosilec je treba varno pritrditi na steno tako, da z vstavljenimi ekspanzijskimi vijaki pritrdite dva montažna vijaka.
- Bodite pozorni na predmete, kot so kanali, električne žice in vodne cevi, ki se skrivajo za stenami v vašem delovnem območju. Med namestitvijo je potrebna posebna skrb.

Navodila za uporabo

222140 v.02

POZOR: Preden napravo priključite na napajanje, preverite, ali napetost napajanja ustreza podatkom o napajanju, prikazanim na oznaki za tehnične navedbel.

OPAZORILLO: Za ta model 222140 v.02 ni funkcije zaklepanja za neprekinjeno delovanje.

Delovanje naprave

1. Pred montažo se prepričajte, da je naprava odklopljena iz napajanja.
2. Priključite mešalno gred/viskom na glavno enoto.
3. Preverite, ali je gumb za VKLOP/IZKLOP v sproščenem (ploščem) položaju.
4. Napravo priključite na napajanje.
5. Nato pritisnite tipko za VKLOP/IZKLOP. Naprava se bo vklopila. **BODITE PREVIDNI!**
6. Za izklop naprave spustite tipko za VKLOP/IZKLOP.

221884 v.02, 221891 v.02, 222393 v.02

POZOR: Preden napravo priključite na napajanje, preverite, ali napetost napajanja ustreza podatkom o napajanju, prikazanim na oznaki za tehnične navedbe.

OPAZORILLO: Za ta model 221884 v.02 in 221891 v.02 ni funkcije zaklepanja za neprekinjeno delovanje.



Zagon in zaustavitev naprave

1. Pred sestavljanjem se prepričajte, da je naprava odklopljena od napajanja.
2. Priključite mešalno gred/viskom na glavno enoto.
3. Preverite, ali je gumb za VKLOP/IZKLOP v sproščnem (ploščem) položaju.
4. Napravo priključite na napajanje.
5. Najprej pritisnite in držite varnostni gumb.
6. Nato sočasno pritisnite tipko za VKLOP/IZKLOP. Naprava se bo zagnala. **BODITE PREVIDNI!**
7. Sprostite varnostni gumb, naprava bo še naprej delovala.
8. Za zaustavitev naprave spustite tipko za VKLOP/IZKLOP.

Neprekinjeno delovanje naprave

Sledite korakom od 1 do 7 zgoraj, nato pa:

- Ko je gumb za VKLOP/IZKLOP v »pritisnjem« položaju, enkrat pritisnite zaklepni gumb.
- Spustite tipko za VKLOP/IZKLOP in naprava bo delovala neprekinjeno.
- Za izklop naprave pritisnite in spustite tipko za VKLOP/IZKLOP.

Delovanje s spremenljivo hitrostjo

222140 v.02, 221884 v.02, 221891 v.02, 222393 v.02

Sledite korakom od 1 do 7 zgoraj, nato pa:

- Hitrost motorja spremenite tako, da gumb za spremenljivo hitrost po potrebi obrnete na najvišjo ali najmanjšo hitrost. Priporočljivo je, da napravo zaženete pri nizki hitrosti, ko uporabljate mešalnik. S samoregulativnim sistemom hitrosti bo izbrana hitrost ostala konstantna, tudi če se konsistenca vaše mešanice spremeni.

OPOZORILO:

Funkcija mešalnika: Za boljši nadzor vam priporočamo, da bender držite za ročaj in dno motorne enote. Poleg tega vam priporočamo, da rahlo nagnete zvonec, da preprečite, da bi se zvonec dotaknil dna posode. Vedno se prepričajte, da je zvon dovolj potopljen, da preprečite brizganje in da zračniki motorne enote ne pridejo v stik z nobeno tekočino. Za optimalno učinkovitost je treba dve tretjini mešalne roke potopiti v pripravljeno mešanico.

Funkcija viskija: Napravo lahko tudi držite z eno roko skledo z drugo roko, če je potrebno. Med delovanjem vam priporočamo, da v posodi premaknete mešalnik, da zagotovite, da je mešanica popolnoma homogena. Mehurček hranite stran od strani posode. Za največjo učinkovitost je treba potopiti vsaj petino dolžine whiska. Nikoli ne potaplajte držala za whisk v zmes.

SI

Sestavljanje/razstavljanje priključkov

Montaža/razstavljanje naprave se izvaja, ko je naprava ustavljena in izključena iz napajanja.

Sklop

222140 v.02

1. Poravnajte in vstavite sklopko mešalne gredi ali mešalnik v sklopko glavne enote.
2. Temeljito privijte mešalno roko ali jo privijte na glavno enoto.

2

221884 v.02, 221891 v.02, 222393 v.02

1. Poravnajte in vstavite sklopko mešalne gredi ali mešalnik v sklopko glavne enote. Prepričajte se, da se ožji del sklopke naprave prilega konkavni strani gredi mešalnika ali sklopke roke.
2. Privijte matico navzgor, da jo trdno pritrdite na glavno enoto.

Upošteвайте zgornje korake v obratnem vrstnem redu, da razstavite dodatke.

Čiščenje in vzdrževanje

- **POZORNOST!** Pred shranjevanjem, čiščenjem in vzdrževanjem napravo vedno izključite iz napajanja in se ohladite.
- Za čiščenje ne uporabljajte vodnega curka ali čistila za paro in naprave ne potiskajte pod vodo, saj se deli zmocijo in lahko pride do električnega udara.
- Če naprava ni v dobrem stanju čistoče, lahko to negativno vpliva na življenjsko dobo naprave in povzroči nevarno stanje.
- Ostanke hrane je treba redno čistiti in odstranjovati iz naprave. Če naprava ni pravilno očiščena, bo skrajšala življenjsko dobo in lahko med uporabo povzroči nevarno stanje.

Čiščenje

- Ohlajeno zunanjo površino očistite s krpo ali gobico, rahlo navlaženo z blago milnico.
- Zaradi higiene je treba napravo očistiti pred in po uporabi.
- Preprečite stik vode z električnimi komponentami.
- Naprave nikoli ne potaplajte v vodo ali druge tekočine.
- Nikoli ne uporabljajte agresivnih čistilnih sredstev, abrazivnih gobic ali čistilnih sredstev, ki vsebujejo klor. Za čiščenje ne uporabljajte jeklene volne, kovinskih pripomočkov ali ostrih ali koničastih predmetov. Ne uporabljajte bencina ali topil!
- Nobeni deli niso varni za pomivanje v pomivalnem stroju.

Vzdrževanje

- Redno preverjajte delovanje naprave, da preprečite resne nesreče.
- Če opazite, da naprava ne deluje pravilno ali da pride do težave, jo prenehajte uporabljati, izklopite in se obrnite na dobavitelja.
- Vsa vzdrževalna dela, instalacije in popravila morajo izvajati specializirani in pooblašteni tehniki ali jih priporoča proizvajalec.

Prevoz in skladiščenje

- Pred shranjevanjem se vedno prepričajte, da je bila naprava odklopljena iz napajanja in popolnoma ohlajena.
- Napravo shranjujte na hladnem, čistem in suhem mestu.
- Na napravo nikoli ne postavljajte težkih predmetov, saj bi to lahko poškodovalo napravo.
- Naprave ne premikajte med delovanjem. Med premikanjem napravo izključite iz napajanja in jo držite na dnu.

Odpravljanje težav

V primeru izpada električne energije ali če je naprava izklopljena, spustite gumb za VKLOP/IZKLOP, preverite napajanje in znova zaženite napravo.

Če je naprava izklopljena zaradi pregrevanja, ponovno zakupite gumb za VKLOP/IZKLOP in odklopite odklopni primež, počakajte nekaj minut, da se motor ohladi in da se ponastavi mehanizem za toplotno varnost, nato pa znova zaženite napravo.



Če vzroka težave ni mogoče ugotoviti: spustite gumb za VKLOP/IZKLOP, odklopite napravo, preverite spodaj:

1. vtič
2. da se rezila prosto vrtijo v zvonu,
3. stanje napajalnega kabla,
4. pogonska gred se lahko prosto vrti. V ta namen odstranite zvonec in ročno preizkusite vrtenje konca pogonske gredi.

Če pride do okvare, ki je navedena v tem priložniku za uporabo, se posvetujte s prodajalcem ali vrnite napravo na poprodajno storitev.

Garancija

Okvare, ki vplivajo na funkcionalnost naprave in se pojavijo v enem letu po nakupu, se popravijo s brezplačnim popravilom ali zamenjavo, če je bila naprava uporabljena in se je ohranila v skladu z navodili in ni bila zlorabljena ali napačno uporabljena. To ne vpliva na vaše zakonske pravice. Če je za napravo veljala garancija, navedite, kje in kdaj je bila kupljena, in priložite dokazilo o nakupu (npr. račun).

Skladno z našo politiko nenehnega razvoja izdelkov si pridržujemo pravico do spremembe izdelka, embalaže in specifikacij dokumentacije brez predhodnega obvestila.

Odstranjevanje in okolje



Med odstranjevanjem naprave ne odvrzite izdelka skupaj z drugimi gospodinjstskimi odpadki. Namesto tega ste sami odgovorni, da odpadno opremo odvržete na ustrezno zbirno mesto. Neupoštevanje tega pravila lahko kaznuje v skladu z veljavnimi predpisi o odlaganju odpadkov. Ločeno zbiranje in recikliranje vaše odpadne opreme v času odlaganja bo pomagalo ohraniti naravne vire in zagotoviti, da se reciklira na način, ki varuje zdravje ljudi in okolje.


Za več informacij o tem, kam lahko odložite svoje odpadke za recikliranje, se obrnite na lokalno komunalno podjetje. Proizvajalci in uvozniki ne prevzemajo odgovornosti za recikliranje, obdelavo in ekološko odstranjevanje, bodisi neposredno bodisi prek javnega sistema.

SVENSKA

Bästa kund,

Tack för att du köper denna apparat från HENDI. Läs denna bruksanvisning noggrant och var särskilt uppmärksam på de säkerhetsföreskrifter som anges nedan, innan du installerar och använder produkten för första gången.

Säkerhetsinstruktioner

- Använd apparaten endast för avsett ändamål som den är avsedd för, enligt beskrivningen i denna handbok.
- Tillverkaren är inte ansvarig för skador som orsakas av felaktig användning eller felaktig användning.
-  **FARA! RISK FÖR ELSTÖTAR!** Försök inte reparera produkten själv. Sänk inte ned apparatens elektriska delar i vatten eller andra vätskor. Håll aldrig produkten under rinnande vatten.
- **ANVÄND ALDRIG EN SKADAD APPARAT!** Kontrollera de elektriska anslutningarna och sladden regelbundet med avseende på skador. Om produkten är skadad, koppla bort den från eluttaget. Reparationer får endast utföras av en leveran-

tör eller kvalificerad person för att undvika fara eller skada.

- **WARNING!** Vid placering av produkten ska strömkabeln dras säkert om det behövs för att undvika att oavsiktligt dra, skadas, komma i kontakt med värmeytan eller orsaka snubbelrisk.
- **WARNING!** Så länge kontakten sitter i uttaget är produkten ansluten till strömförsörjningen.
- **WARNING!** Stäng ALLTID av apparaten innan den kopplas bort från strömförsörjningen, rengöring, underhåll eller förvaring.
- Anslut endast produkten till ett eluttag med den spänning och frekvens som anges på produktens etikett.
- Vidrör inte stickkontakten/elektriska anslutningar med våta eller fuktiga händer.
- Håll apparaten och elkontakten/anslutningarna borta från vatten och andra vätskor. Om produkten faller i vatten, ta omedelbart bort strömförsörjningsanslutningarna. Använd inte produkten förrän den har kontrollerats av en certifierad tekniker. Underlåtenhet att följa dessa instruktioner kommer att orsaka livshotande risker.
- Anslut strömförsörjningen till ett lättåtkomligt eluttag så att du kan koppla bort produkten omedelbart i en nödsituation.
- Se till att sladden inte kommer i kontakt med vassa eller heta föremål och håll den borta från öppen eld. Dra aldrig i nätsladden för att dra ut den ur vägguttaget, dra alltid i stickkontakten.
- Bär aldrig apparaten i sladden.
- Försök aldrig öppna apparatens hölje själv.
- För inte in föremål i apparatens hölje.
- Lämnar aldrig apparaten utan uppsikt under användning.
- Denna produkt ska användas av utbildad personal i restaurangens kök, matsalar eller barpersonal osv.
- Apparaten får inte användas av personer med nedsatt fysisk, sensorisk eller mental förmåga eller personer som saknar erfarenhet och kunskap.
- Apparaten får under inga omständigheter användas av barn.
- Förvara apparaten och dess elektriska anslutningar utom räckhåll för barn.
- Använd aldrig tillbehör eller andra apparater än de som medföljer apparaten eller rekommenderas av tillverkaren. Underlåtenhet att göra detta kan utgöra en säkerhetsrisk för användaren och kan skada produkten. Använd endast originaldelar och tillbehör.
- Använd inte produkten med en extern timer eller ett fjärrkontrollsystem.
- Placera inte produkten på ett värmeobjekt (bensin, elektrisk spis, kolspis, etc.).
- Täck inte över produkten när den är i drift.
- Placera inga föremål ovanpå produkten.
- Använd inte apparaten i närheten av öppen eld, explosiva eller lättantändliga material. Använd alltid produkten på en horisontell, stabil, ren, värmeständig och torr yta.
- Produkten är inte lämplig för installation i ett område där vattenstråle kan användas.
- Lämnar ett utrymme på minst 20 cm runt apparaten för ventilation under användning.
- **WARNING!** Håll alla ventilationsöppningar på produkten fria från hinder.

SE



Särskilda säkerhetsanvisningar

- Denna apparat är inte avsedd för hushållsbruk.
- **VARNING!** Var mycket försiktig när du hanterar skärskivorna. Använd skyddshandskar (medföljer ej) vid behov.
- **VARNING! BLADEN ÄR VASSA. HÅLL HÄNDERNA BORTA!**
- **RISK FÖR SKADA!** Var försiktig vid hantering av vassa skärblad under rengöring.
- Använd inte produkten utan belastning för att förhindra överhettning.
- **FÖRSIKTIGHET!** Stäng **ALLTID** av maskinen och koppla bort strömförsörjningen innan du vidrör några motordelar.
- Om nätsladden är skadad måste den bytas ut av tillverkaren, dess serviceombud eller personer med motsvarande kompetens för att undvika fara.
-  Denna produkt är klassificerad som skyddsklass II.
- **VARNING!** Håll **ALLTID** händer, långt hår och kläder borta från rörliga delar.
- Denna apparat ska inte användas för att skära fryst mat, kött eller fisk, etc.
- **EJ LÄMPLIG FÖR KONTINUERLIG ANVÄNDNING!** Använd inte produkten kontinuerligt för att undvika överhettning av motorn. Den kontinuerliga drifttiden får inte överstiga 3 minuter. Använd produkten igen efter att den har svalnat.
- **VARNING!** Håll händer och redskap borta från behållaren under drift för att minska risken för allvarliga personskador och/eller skador på mixern.
- Sänk inte ned skaftet i vatten eller vätska som är mindre än 5 cm.
- Använd inte maskinen utan lämplig behållare.

För montering av väggfästet i artikel 222393 v.02 på väggen, läs noggrant nedan viktiga säkerhetsåtgärder:

- Installationen ska utföras av den kvalificerade teknikern av säkerhetsskäl.
- Kontrollera före installation att väggen säkert kan stödja laddningen av hela uppsättningen av produkten och dess tillbehör.
- Se till att inga elektriska ledningar, vatten, gas eller andra ledningar finns runt installationsplatsen.
- Rådfråga en kvalificerad entreprenör eller installatör för hjälp om du inte är säker på väggens struktur.
- Dra åt skruvarna ordentligt men dra inte åt för hårt. Överåtdragning kan skada skruvarna, vilket kraftigt minskar hållkraften.
- Håll husdjuret och barnen borta under installationen.
- **VARNING!** Placera inte andra saker än produkten för att förhindra överbelastning av fästet.

Avsedd användning

- Denna apparat är avsedd att användas för kommersiella tillämpningar, till exempel i kök på restauranger, matsalar, sjukhus och i kommersiella företag som bagerier, butcheries etc., men inte för kontinuerlig massproduktion av mat.
- Denna produkt är endast avsedd för puréning, emulgering och blandning av varm och kall mat kommersiellt. Det gör det möjligt att förbereda soppor, puré, krämer, marsipanmassa, ostkrämer etc. direkt i grytan. All annan användning kan leda till skada på apparaten eller personskada.
- Användning av apparaten för något annat ändamål ska betraktas som missbruk av apparaten. Användaren är ensam ansvarig för felaktig användning av enheten.

Produktens huvuddelar

(Fig. 1 på sidan 3)

1. Knapp för säkerhet
2. Knapp för variabel hastighet
3. PÅ/AV-knapp
4. Låsknapp
5. Plasthölje
6. Blandningsaxel [221884 v.02, 221891 v.02 med ytterligare blandningsaxel medföljer ej, 222393 v.02 med 400 mm blandningsaxel]
7. Visp [endast 222393 v.02 medföljer]

Anmärkning: Innehållet i denna handbok gäller för alla lista-de objekt om inget annat anges. Utseendet kan skilja sig från illustrationerna.

Kombinationstabell för Blender-skaftet och visptillbehör.

Nedanstående tillbehör ingår inte:

Artikelnr.	Ungefärlig vikt	Mått	Beskrivning
--	0,5 kg	Ø 28x225 mm	Blanderaxel för 222140 v.02 (medföljer)
222164	0,81 kg	185 mm	Vispa för 222140 v.02 (tillval)
222263	0,9 kg	250 mm	Vispa för modell 221884 v.02 (tillval) och 221891 v.02 (tillval)
222225	0,82 kg	Ø 35x250 mm	Blanderaxel för 221884 v.02 (tillval) och 221891 v.02 (tillval)
222232	1,02 kg	Ø 35x300 mm	
222249	1,15kg	Ø 35x400 mm	
222256	1,56 kg	Ø 35x500 mm	

Anmärkning: Artikelsats 222393 v.02 = 221884 v.02 + 222249 + 222263 + väggfäste + monteringsattsar [2 uppsättningar monteringssskruvar, brickor och expansionsbultar].

Sprängskiss med delista

222140 v.02

(Fig. 2 på sidan 4)

Artikelnr.	Delens namn	Antal
1	En uppsättning skruvkolvar	1
2	Nätsladd	1
3	Vänster och höger bostad	1
4	Kretskort för hastighetskontroll	1
5	Kabelhylsa	1
6	Nyckel/kåpa för hastighetsstyrning	1
7	Pressarkort	1
8	Brytare	1
9	Byt hylsa	1
10	Byt oskulant personal	1
11	Motor	1

12	Spline-hylsa	1
13	Gummiring	1
14	Spline	1
15	Huvudhus i plast	1
16	Tätningring	2
17	Lager	2
18	Utgående axel	1
19	S/S-rör	1
20	Oljetätning	1
21	Lagerhylsa	1
22	Knivskydd	1
23	Keramisk ringhylsa	1
24	Keramisk ring	1
25	Fjäder till grafitring	1
26	Grafitring	1
27	Konvex ring	1
28	Blad	1

221884 v.02, 221891 v.02, 222393 v.02
(Fig. 3 på sidan 4)

Artikelnr.	Delens namn	Antal
1	Nätsladd	1
2	Kabelband	1
3	Brytare	1
4	Trycka på kortsruven	1
5	Trycka på kortsruven	4
6	Kontrollpanel för kretskort	1
7	Hus 1	1
8	Skruvkolv	1
9	Trycka på kortsruven	9
10	Luftutloppskåpa	1
11	Trycka på kortsruven	2
12	Hus 2	1
13	Spline-hylsa	1
14	Nedre motorkåpa	1
15	Motor	1
16	Övre motorkåpa	1
17	Trycka på kortsruven	2
18	Hus 3	1
19	Ring	1
20	Luftutloppskåpa	1
21	Hus 4	1

22	Låsknapp	1
23	Byt oskulant personal	1
24	Byt hylsa	1
25	Pressarkort	1
26	Knapp för hastighetskontroll	1
27	Knapp för säkerhet	1

Blandaraxlar 222225, 222232, 222249, 222256 (tillval) för 221884 v.02 och 221891 v.02

(Fig. 4 på sidan 5)

Artikelnr.	Delens namn	Antal
1	Spline-hylsa	1
2	Tätningring för splineshylsa	1
3	Anslut hylsan	1
4	Anslut hylsans tätningring	3
5	Fästhylsa	1
6	608 lager	2
7	Utgångsaxel (olika längd beror på olika modell)	1
8	304 S/S-rör (olika längd beror på olika modeller)	1
9	Lagerhylsa	1
10	Knivskydd	1
11	Keramisk ringhylsa	1
12	Keramisk ring	1
13	Grafitring	1
14	Fjäder till grafitring	1
15	Konvex ring	1
16	Blad	1

Visp 222164 (tillval) för 222140 v.02

(Fig. 5 på sidan 5)

Artikelnr.	Delens namn	Antal
1	Ring av silikongummi	1
2	Spline	1
3	Ø8 Snäppring	4
4	Lagerbricka	2
5	Lager	2
6	Anslut hylsan	1
7	Växelaxel	1
8	Skruvkolv	1
9	Skruv för hölje	4
10	Uppför tätningring	1
11	Övre skydd	1



12	Nållager	2
13	Skruv	3
14	Skruv	1
15	Baffelplatta	1
16	Ø16 Snäppring	1
17	Växel B	1
18	Cylindriskt stift	1
19	Rak växel	2
20	Utgående axel	2
21	Nyckel	2
22	Nedre tätningarring	1
23	Nedre kåpa	1
24	Oljetätning	2
25	Ställ in skruven	2
26	Cylindriskt stift	2
27	Fast kort	2
28	Stålrिंग	2
29	Stålstång	2
30	Axelhylsa	2

20	Utgående axel	2
21	Nyckel	2
22	Nedre tätningarring	1
23	Nedre kåpa	1
24	Oljetätning	2
25	ställ in skruven	2
26	Cylindriskt stift	2
27	Fast kort	2
28	Stålrिंग	2
29	Stålstång	2
30	Fästhylsa	1
31	Axelhylsa	2

Kretsschema

222140 v.02

(Fig. 7 på sidan 6)

A. Variabelt motstånd

B. Start

221884 v.02, 221891 v.02, 222393 v.02

(Fig. 8 på sidan 6)

A. Variabelt motstånd

B. Start

C. Knapp för säkerhet

D. Lås

Visp 222263 (tillval) för 221884 v.02, 221891 v.02

(Fig. 6 på sidan 5)

Artikelnr.	Delens namn	Antal
1	Ring av silikongummi	1
2	Spline	1
3	Ø8 Snäppring	4
4	Lagerbricka	2
5	Lager	2
6	Anslut hylsan	1
7	Växelaxel	1
8	Skruvkolv	1
9	Skruv för hölje	4
10	Uppför tätningarring	1
11	Övre skydd	1
12	Nållager	2
13	Skruv	3
14	Skruv	1
15	Baffelplatta	1
16	Ø16 Snäppring	1
17	Växel B	1
18	Cylindriskt stift	1
19	Rak växel	2

Förberedelse före användning

- Ta bort allt skyddsemballage och emballage.
- Kontrollera att apparaten är i gott skick och med alla tillbehör. Vid ofullständig eller skadad leverans, kontakta leverantören omedelbart. Använd i så fall inte enheten.
- Rengör tillbehören och produkten före användning (se ==> Rengöring och underhåll).
- Se till att produkten är helt torr.
- Placera produkten på en horisontell, stabil och värmebeständig yta som är säker mot vattenstänk.
- Behåll förpackningen om du tänker förvara produkten i framtiden.
- Spara bruksanvisningen för framtida bruk.

NOTERA! På grund av tillverkningsrester kan apparaten avge en svag lukt under de första användningstillfällena. Detta är normalt och indikerar inte någon defekt eller fara. Se till att produkten är välventilerad.

Förberedelser före montering av fästet på väggen (endast 222393 v.02)

Före installation: Kontrollera att väggfästet inte är skadat och att monteringsattsarna med monteringskruvar, brickor och expansionsbultar är kompletta. Installera INTE om något saknas eller är skadat.

Obs!

- Rådfråga en kvalificerad entreprenör eller installatör för hjälp om du inte är säker på väggens struktur och se till att proceduren utförs korrekt och säkert.



- Installationsarbete ska utföras av kvalificerade tekniker av säkerhetsskäl.
- Avståndet mellan hålen på monteringskruvarna är ca 217 mm. Gör rent omgivningen före installation.
- **Viktigt:** Innan du börjar montera fästet på väggen, se till att du har alla verktyg, såsom skruvdragare, elektriska borrar, måttband, märkpenna (alla ingår inte).
- Fästet måste vara säkert förankrat på en vägg genom att fästa två monteringskruvar med expansionsbultarna isatta.
- Var medveten om föremål som kanaler, elektriska ledningar och vattenledningar som gömmer sig bakom väggarna i ditt arbetsområde. Särskild försiktighet krävs under installationen.

Driftinstruktioner

222140 v.02

FÖRSIKTIGHET: Innan du ansluter produkten till strömförsörjningen, kontrollera att strömförsörjningsspänningen överensstämmer med strömförsörjningsinformationen som visas på märketiketten.

ANTECKNA: Det finns ingen låsfunktion för kontinuerlig drift för denna modell 222140 v.02.

Använda produkten

1. Se till att produkten är bortkopplad från strömförsörjningen före montering.
2. Anslut blandningsaxeln/whisk till huvudenheten.
3. Kontrollera att PÅ/AV-knappen är i släppt (platt) läge.
4. Anslut produkten till strömförsörjningen.
5. Tryck sedan på PÅ/AV-knappen. Produkten slås på. **VAR FÖRSIKTIG!**
6. Stäng av produkten genom att släppa PÅ/AV-knappen.

221884 v.02, 221891 v.02, 222393 v.02

FÖRSIKTIGHET: Innan du ansluter produkten till strömförsörjningen, kontrollera att strömförsörjningsspänningen överensstämmer med strömförsörjningsinformationen som visas på märketiketten.

ANTECKNA: Det finns ingen låsfunktion för kontinuerlig drift för denna modell 221884 v.02 och 221891 v.02.

Starta och stoppa produkten

1. Se till att produkten är bortkopplad från strömförsörjningen innan den monteras.
2. Anslut blandningsaxeln/whisk till huvudenheten.
3. Kontrollera att PÅ/AV-knappen är i släppt (platt) läge.
4. Anslut produkten till strömförsörjningen.
5. Tryck och håll in säkerhetsknappen först.
6. Tryck sedan på PÅ/AV-knappen samtidigt. Produkten startar. **VAR FÖRSIKTIG!**
7. Släpp säkerhetsknappen så fortsätter produkten att fungera.
8. Stäng av produkten genom att släppa PÅ/AV-knappen.

Kontinuerlig användning av produkten

Följ steg 1 till 7 ovan och sedan:

- Tryck på låsknappen en gång med PÅ/AV-knappen i "tryckt" läge.
- Släpp PÅ/AV-knappen så fortsätter produkten att fungera kontinuerligt.
- Stäng av produkten genom att trycka på och släppa PÅ/AV-knappen.

Drift med variabel hastighet

222140 v.02, 221884 v.02, 221891 v.02, 222393 v.02

Följ steg 1 till 7 ovan och sedan:

- Ändra motorns hastighet genom att vrida knappen för variabel hastighet mot det maximala eller minimala värdet efter behov. Det är möjligt att starta enheten med låg hastighet när du använder visp. Med det självbegränsande hastighets-systemet förblir den valda hastigheten konstant även om konsistensen hos din blandning ändras.

ANGE:

Blandarfunktion: För bättre kontroll rekommenderar vi att du håller böjaren i handtaget och undersidan av motorenheten. Dessutom rekommenderar vi att du lutar böjaren något för att förhindra att klockan vidrör behållarens botten. Se alltid till att klockan är tillräckligt nedsänkt för att undvika stänk och att luftventilerna på motorenheten inte kommer i kontakt med någon vätska. För optimal effektivitet bör två tredjedelar av blandningsarmen sänkas ned i den blandning som bereds.

Visp-funktion: Du kan också hålla enheten med en hand i skålen med den andra handen om det behövs. Under drift rekommenderar vi att du flyttar runt vispen i skålen för att säkerställa att blandningen är helt homogen. Håll vispen borta från skålens sidor. För maximal effektivitet ska minst en femtedel av visplängden sänkas ned. Sänk aldrig ned visphållaren i blandningen.

Montering/demontering av tillbehören

Monteringen/demonteringen av produkten utförs med produkten stoppad och frånkopplad från strömförsörjningen.

Montering

222140 v.02

1. Rikta in och för in kopplingen på blandningsskaftet eller visp-kopplingen i huvudenhetens koppling.
2. Skruva ordentligt på blandningsarmen eller vispa på huvudenheten.

221884 v.02, 221891 v.02, 222393 v.02

1. Rikta in och för in kopplingen på blandningsskaftet eller visp-kopplingen i huvudenhetens koppling. Se till att den smalare delen av produktens koppling passar den konkava sidan av mixerskaftet eller visparmskopplingen.
2. Skruva fast muttern ordentligt på huvudenheten.

Följ stegen ovan i omvänd ordning för att demontera tillbehören.

Rengöring och underhåll

- **UPPMÄRKSAMHET!** Koppla alltid bort produkten från eluttaget och låt den svalna före förvaring, rengöring och underhåll.
- Använd inte vattenstråle eller ångrengöringsmedel för rengöring och tryck inte apparaten under vattnet eftersom delarna kan bli våta och elektriska stötar kan uppstå.
- Om produkten inte hålls ren kan detta påverka produktens livslängd 0 negativt och leda till en farlig situation.
- Matrester bör rengöras regelbundet och avlägsnas från produkten. Om produkten inte rengörs ordentligt minskar dess livslängd och kan leda till ett farligt tillstånd under användning.



Rengöring

- Rengör den kylta utsidan med en trasa eller svamp lätt fuktad med en mild tvålösning.
- Av hygieniska skäl bör produkten rengöras före och efter användning.
- Undvik att vatten kommer i kontakt med de elektriska komponenterna.
- Sänk aldrig ned apparaten i vatten eller andra vätskor.
- Använd aldrig aggressiva rengöringsmedel, slipande svampar eller rengöringsmedel som innehåller klor. Använd inte stålull, metalliska redskap eller vassa eller spetsiga föremål för rengöring. Använd inte bensin eller lösningsmedel!
- Inga delar kan diskas i diskmaskin.

Underhåll

- Kontrollera regelbundet produktens funktion för att förhindra allvarliga olyckor.
- Om du ser att produkten inte fungerar som den ska eller om det är något problem, sluta använda den, stäng av den och kontakta leverantören.
- Allt underhålls-, installations- och reparationsarbete måste utföras av specialiserade och auktoriserade tekniker eller rekommenderas av tillverkaren.

Transport och förvaring

- Se alltid till att produkten har kopplats bort från strömförsörjningen och att den har svalnat helt före förvaring.
- Förvara apparaten på en sval, ren och torr plats.
- Placera aldrig tunga föremål på apparaten eftersom det kan skada den.
- Flytta inte produkten medan den är igång. Koppla bort produkten från strömförsörjningen när du flyttar den och håll den i botten.

Felsökning

I händelse av strömavbrott eller om enheten inte är ansluten, släpp PÅ/AV-knappen, kontrollera strömförsörjningen och starta om enheten.

Om enheten stängs av på grund av överhettning ska du låsa PÅ/AV-knappen igen och koppla ur de vice-enheter, vänta några minuter tills motorn svalnat och värmesäkerhetsmekanismen ska återställas och sedan starta om enheten.

Om orsaken till problemet inte kan fastställas: släpp PÅ/AV-knappen, koppla ur enheten, kontrollera nedan:

1. kontakten
2. att bladen är fria att rotera i klockan,
3. elsladdens tillstånd,
4. drivaxeln kan rotera fritt. Ta därför bort klockan och testa rotationen av drivaxeln ände manuellt.

Om ett fel uppstår som anges i denna bruksanvisning, kontakta din återförsäljare eller returnera enheten till eftermarknads-service.

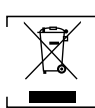
Garanti

Alla defekter som påverkar produktens funktion och som blir uppenbara inom ett år efter inköpet kommer att repareras genom kostnadsfri reparation eller utbyte, förutsatt att produkten har använts och underhållits i enlighet med instruktionerna och inte har missbrukats eller missbrukats på något sätt. Dina lagstadgade rättigheter påverkas inte. Om produkten omfattas av garantin ska du ange var och när den köptes och inkludera

inköpsbevis (t.ex. kvitto).

I enlighet med vår policy för kontinuerlig produktutveckling förbehåller vi oss rätten att ändra specifikationerna för produkt, förpackning och dokumentation utan föregående meddelande.

Kassering och miljö




När produkten tas ur bruk får den inte kasseras tillsammans med annat hushållsavfall. Istället är det ditt ansvar att kassera din avfallsutrustning genom att lämna över den till en utsedd uppsamlingsplats. Underlåtenhet att följa denna regel kan bestraffas i enlighet med gällande bestämmelser om avfallshandling. Separat insamling och återvinning av din avfallsutrustning vid tidpunkten för kassering kommer att bidra till att bevara naturresurser och säkerställa att den återvinns på ett sätt som skyddar människors hälsa och miljö. För mer information om var du kan lämna in ditt avfall för återvinning, kontakta ditt lokala återvinningsföretag. Tillverkarna och importörerna tar inte ansvar för materialåtervinning, behandling och ekologiskt bortskaffande, varken direkt eller genom ett offentligt system.

БЪЛГАРСКИ

Уважаеми клиенти,

Благодарим Ви, че закупихте този уред HENDI. Прочетете внимателно това ръководство за потребителя, като обърнете особено внимание на правилата за безопасност, описани по-долу, преди да инсталирате и използвате този уред за първи път.

Инструкции за безопасност

- Използвайте уреда само по предназначение, за което е предначен, както е описано в това ръководство.
- Производителят не носи отговорност за щети, причинени от неправилна работа и неправилна употреба.
-  **ОПАСНОСТ! РИСК ОТ ТОКОВ УДАР!** Не се опитвайте да ремонтирате уреда сами. Не потапяйте електрическите части на уреда във вода или други течности. Никога не дръжте уреда под течаща вода.
- **НИКОГА НЕ ИЗПОЛЗВАЙТЕ ПОВРЕДЕН УРЕД!** Проверявайте редовно електрическите връзки и кабела за повреда. Когато е повреден, изключете уреда от електрозахранването. Всички ремонти трябва да се извършват само от доставчик или квалифицирано лице, за да се избегне опасност или нараняване.
- **ПРЕДУПРЕЖДЕНИЕ!** Когато позиционирате уреда, прокарайте захранващия кабел безопасно, ако е необходимо, за да избегнете неволно дърпане, повреда, контакт с нагревателната повърхност или опасност от препъване.
- **ПРЕДУПРЕЖДЕНИЕ!** Докато щепселът е в гнездото, уредът е свързан към захранването.
- **ПРЕДУПРЕЖДЕНИЕ!** ВИНАГИ изключвайте уреда, преди да го изключите от захранването, почистването, поддръжката или съхранението.
- Свържете уреда към електрически контакт само с напрежението и честотата, посочени на етикета на уреда.
- Не докосвайте щепсела/електрическите връзки с мокри или влажни ръце.
- Дръжте уреда и електрическите щепсели/връзки далеч от




вода и други течности. Ако уредът попадне във вода, незабавно извадете връзките на захранването. Не използвайте уреда, докато не бъде проверен от сертифициран техник. Неспазването на тези инструкции ще доведе до животозастрашаващи рискове.

- Свържете захранването към лесно достъпен електрически контакт, така че да можете да изключите уреда незабавно в случай на спешност.
- Уверете се, че кабелът не влиза в контакт с остри или горещи предмети и го дръжте далеч от открит огън. Никога не дърпайте захранващия кабел, за да го изключите от контакта, а винаги дърпайте щепсела вместо това.
- Никога не носете уреда за кабела му.
- Никога не се опитвайте да отваряте корпуса на уреда сами.
- Не вкарвайте предмети в корпуса на уреда.
- Никога не оставяйте уреда без надзор по време на употреба.
- Този уред трябва да се управлява от обучен персонал в кухнята на ресторанта, столовете или бара и др.
- Този уред не трябва да се използва от лица с намалени физически, сетивни или умствени възможности или лица, които нямат опит и познания.
- Този уред при никакви обстоятелства не трябва да се използва от деца.
- Съхранявайте уреда и неговите електрически връзки на място, недостъпно за деца.
- Никога не използвайте аксесоари или допълнителни устройства, различни от доставените с уреда или препоръчани от производителя. Неспазването на това може да представлява риск за безопасността на потребителя и да повреди уреда. Използвайте само оригинални части и аксесоари.
- Не работете с този уред чрез външен таймер или система за дистанционно управление.
- Не поставяйте уреда върху нагревателен предмет (бензин, електричество, печка с въглен и др.).
- Не покривайте уреда при работа.
- Не поставяйте предмети върху уреда.
- Не използвайте уреда в близост до открит пламък, експлозивни или запалими материали. Винаги работете с уреда на хоризонтална, стабилна, чиста, топлоустойчива и суха повърхност.
- Уредът не е подходящ за монтаж в зона, където може да се използва водна струя.
- Оставете пространство от най-малко 20 см около уреда за вентилация по време на употреба.
- **ПРЕДУПРЕЖДЕНИЕ!** Пазете всички вентилационни отвори на уреда от препятствия.

Специални инструкции за безопасност

- Този уред не е предназначен за домашна употреба.
- **ПРЕДУПРЕЖДЕНИЕ!** Внимавайте много при работа с режещите дискове. Ако е необходимо, носете предпазни ръкавици (не са доставени).
- **ПРЕДУПРЕЖДЕНИЕ! ОСТРИЕТА СА ОСТРИ. ДРЪЖТЕ РЪЦЕТЕ СИ ДАЛЕЧ!**
- **ОПАСНОСТ ОТ НАРАНЯВАНЕ!** Трябва да се внимава при работа с острите режещи остриета по време на почистване.
- Не работете с уреда без товар, за да предотвратите прегряване.
- **ПРЕДПАЗЛИВОСТ! ВИНАГИ** изключвайте машината и из-

ключвайте електрозахранването, преди да докосвате движещите се части.

- Ако захранващият кабел е повреден, той трябва да бъде заменен от производителя, неговия сервизен агент или лица с подобна квалификация, за да се избегне опасност.
-  Този уред е класифициран като клас на защита II.
- **ПРЕДУПРЕЖДЕНИЕ! ВИНАГИ** дръжте ръцете, дългата коса и дрехите далеч от движещите се части.
- Този уред не трябва да се използва за рязане на замразени храни, месо или риба и др.
- **НЕ Е ПОДХОДЯЩ ЗА ПРОДЪЛЖИТЕЛНА УПОТРЕБА!** Не работете непрекъснато с уреда, за да избегнете прегряване на двигателя. Времето за непрекъсната работа не трябва да надвишава 3 минути. Работете с уреда отново, след като е охладен.
- **ПРЕДУПРЕЖДЕНИЕ!** По време на работа дръжте ръцете и приборите извън контейнера, за да намалите риска от тежко нараняване и/или повреда на блендера.
- Не потапяйте вала във вода или течност под 5 см.
- Не използвайте машината без подходящия контейнер.

За монтиране на стенната скоба на точка 222393 v.02 на стената, моля, прочетете внимателно по-долу важните предпазни мерки за безопасност:

- Инсталирането трябва да се извърши от квалифициран техник от съображения за безопасност.
- Преди монтажа проверете дали стената може безопасно да поддържа зареждането на целия комплект уреди и техните аксесоари.
- Уверете се, че около мястото на инсталиране няма електрически проводници, вода, газ или други линии.
- Консултирайте се с квалифициран изпълнител или инсталатор за помощ, ако не сте сигурни за структурата на стената.
- Затегнете винтовете здраво, но не ги затягайте прекалено. Прекомерното затягане може да повреди винтовете, което значително намалява силата на задържане.
- По време на монтажа дръжте домашния любимец и децата далеч.
- **ПРЕДУПРЕЖДЕНИЕ!** Не поставяйте други неща, освен уреда, за да предотвратите претоварване на скобата.

Предназначение

- Този уред е предназначен за търговски приложения, например в кухни на ресторанти, столове, болници и търговски предприятия като пекарни, месари и др., но не и за непрекъснато масово производство на храна.
- Този уред е предназначен само за пюре, емулгиране и смесване на топли и студени храни с търговска цел. Тя позволява приготвяне на супи, пюре, кремове, маса марципан, кремове за сирене и др. директно в тенджерата. Всяка друга употреба може да доведе до повреда на уреда или до нараняване.
- Работата с уреда за всякакви други цели се счита за злоупотреба с устройството. Потребителят носи цялата отговорност за неправилна употреба на устройството.



Основни части на продукта

(Фиг. 1 на страница 3)

1. Бутон за безопасност
2. Копче за променлива скорост
3. Бутон ВКЛ./ИЗКЛ.
4. Заклучващ бутон
5. Пластмасов корпус
6. Вал на блендера (221884 v.02, 221891 v.02 с допълнителен вал на блендера не е доставен, 222393 v.02 с 400 mm вал на блендера)
7. Уиски (доставя се само 222393 v.02)

Забележка: Съдържанието на това ръководство се отнася за всички изброени елементи, освен ако не е посочено друго. Външният вид може да се различава от показаните илюстрации.

Комбинирана таблица за вала на блендера и аксесоарите за бъркалка. По-долу не са включени аксесоари:

Елемент No	Приблиз. тегло	Размери	Описание
--	0,5 кг	Ø 28x225 мм	Вал на блендера за 22140 v.02 [в комплекта]
222164	0,81 кг	185 мм	Уиски за 22140 v.02 (незадължително)
222263	0,9 кг	250 мм	Уиски за модел 221884 v.02 (по избор) и 221891 v.02 (по избор)
222225	0,82 кг	Ø 35x250 мм	Вал на блендера за 221884 v.02 (по избор) и 221891 v.02 (по избор)
222232	1,02 кг	Ø 35x300 мм	
222249	1,15 кг	Ø 35x400 мм	
222256	1,56 кг	Ø 35x500 мм	

Забележка: Комплект от елемент 222393 = 221884 + 22249 + 222263 + скоба за стена + комплекти за монтаж (2 комплекта монтажни винтове, шайби и разширителни болтове).

Зададена диаграма със списък на частите

222140 v.02

(Фиг. 2 на стр. 4)

Част No	Наименование на частта	Количество
1	Един комплект винтови бутала	1
2	Захранващ кабел	1
3	Ляв и десен корпус	1
4	Табло за управление на скоростта на платката	1
5	Кабелна обвивка	1
6	Ключ/корица за управление на скоростта	1
7	Натискане на таблото	1
8	Превключвател	1

9	Превключване на дезилето	1
10	Превключване на оскулантния персонал	1
11	Мотор	1
12	Ръкав за шлайфване	1
13	Гумен пръстен	1
14	Разширяване	1
15	Пластмасов корпус за глава	1
16	Запечатващ пръстен	2
17	Лагер	2
18	Изходна ос	1
19	S/S епруветка	1
20	Маслено уплътнение	1
21	Ръкав на лагера	1
22	Защитник на ножа	1
23	Керамичен пръстенен ръкав	1
24	Керамичен пръстен	1
25	Графитна пръстеновидна пружина	1
26	Графитен пръстен	1
27	Изпъкнал пръстен	1
28	Острие	1

221884 v.02, 221891 v.02, 222393 v.02

(Фиг. 3 на стр. 4)

Част No	Наименование на частта	Количество
1	Захранващ кабел	1
2	Кабелна връзка	1
3	Превключвател	1
4	Натискане на винта на таблото	1
5	Натискане на винта на таблото	4
6	Контролен панел на платката	1
7	Жилище 1	1
8	Бутало за винтове	1
9	Натискане на винта на таблото	9
10	Капак на изхода за въздух	1
11	Натискане на винта на таблото	2
12	Жилище 2	1
13	Ръкав за шлайфване	1
14	Долен капак на двигателя	1
15	Мотор	1
16	Горен капак на двигателя	1

17	Натискане на винта на таблото	2
18	Жилище 3	1
19	Пръстен	1
20	Капак на изхода за въздух	1
21	Жилище 4	1
22	Заключващ бутон	1
23	Превключване на осветителния персонал	1
24	Превключете защитната обвивка	1
25	Натискане на таблото	1
26	Ключ за управление на скоростта	1
27	Бутон за безопасност	1

Валове на блендера 222225, 222232, 222249, 222256 (по избор) за 221884 v.02 и 221891 v.02 (Фиг. 4 на стр. 5)

Част No	Наименование на частта	Количество
1	Ръкав за шлайфане	1
2	Уплътнителен пръстен на втулката	1
3	Свържете ръкава	1
4	Свържете уплътнителния пръстен на втулката	3
5	Фиксиращ ръкав	1
6	608 лагер	2
7	Изходна ос (Различната дължина зависи от различния модел)	1
8	S/S епруветка 304 (различната дължина зависи от различния модел)	1
9	Ръкав на лагера	1
10	Защитник на ножа	1
11	Керамичен пръстенен ръкав	1
12	Керамичен пръстен	1
13	Графитен пръстен	1
14	Графитна пръстеновидна пружина	1
15	Изпъкнал пръстен	1
16	Острие	1

Разбийте 222164 (по избор) for 222140 v.02 (Фиг. 5 на стр. 5)

Част No	Наименование на частта	Количество
1	Силиконов гумен пръстен	1
2	Разширяване	1
3	Пръстен с щракване ø8	4

4	Носеща шайба	2
5	Лагер	2
6	Свържете ръкава	1
7	Вал на зъбната предавка	1
8	Бутало за винтове	1
9	Жилищен винт	4
10	Нагоре уплътнителен пръстен	1
11	Горен капак	1
12	Носене на игла	2
13	Винт	3
14	Винт	1
15	Табелка на преградата	1
16	ø16 Пръстен за закопчаване	1
17	Gear B	1
18	Цилиндричен щифт	1
19	Права предавка	2
20	Изходна ос	2
21	Ключ	2
22	Пръстен на уплътнението надолу	1
23	Долен капак	1
24	Уплътнение на маслото	2
25	Задаване на винт	2
26	Цилиндричен щифт	2
27	Фиксирана дъска	2
28	Стоманен пръстен	2
29	Стоманена лента	2
30	Ръкав на вала	2

Разбийте 222263 (по избор) for 221884 v.02, 221891 v.02 (Фиг. 6 на стр. 5)

Част No	Наименование на частта	Количество
1	Силиконов гумен пръстен	1
2	Разширяване	1
3	Пръстен с щракване ø8	4
4	Носеща шайба	2
5	Лагер	2
6	Свържете ръкава	1
7	Вал на зъбната предавка	1
8	Бутало за винтове	1
9	Жилищен винт	4
10	Нагоре уплътнителен пръстен	1



11	Горен капак	1
12	Носене на игла	2
13	Винт	3
14	Винт	1
15	Табелка на преградата	1
16	Ø16 Пръстен за закопчаване	1
17	Geар B	1
18	Цилиндричен щифт	1
19	Права предавка	2
20	Изходна ос	2
21	Ключ	2
22	Пръстен на уплътнението надолу	1
23	Долен капак	1
24	Уплътнение на маслото	2
25	винт за регулация	2
26	Цилиндричен щифт	2
27	Фиксирана дъска	2
28	Стоманен пръстен	2
29	Стоманена лента	2
30	Фиксиращ ръкав	1
31	Ръкав на вала	2

Схема на веригата

222140 v.02

(Фиг. 7 на страница 6)

A. Променилив резистор

B. Начало

221884 v.02, 221891 v.02, 222393 v.02

(Фиг. 8 на страница 6)

A. Променилив резистор

B. Начало

V. Бутон за безопасност

D. Заклучване

Подготовка преди употреба

- Отстранете всички защитни опаковки и опаковки.
- Проверете дали устройството е в добро състояние и с всички аксесоари. В случай на непълна или повредена доставка, моля, свържете се незабавно с доставчика. В този случай не използвайте устройството.
- Почистете принадлежностите и уреда преди употреба (вижте ==> Почистяване и поддръжка).
- Уверете се, че уредът е напълно сух.
- Поставете уреда върху хоризонтална, стабилна и топлоустойчива повърхност, която е безопасна срещу пръски вода.
- Съхранявайте опаковката, ако възнамерявате да съхранявате уреда си в бъдеще.
- Запазете ръководството за потребителя за бъдещи справки.

БЕЛЕЖКА! Поради остатъци от производството, уредът може да излъчва лек мирис по време на първите няколко употреби. Това е нормално и не показва никакъв дефект или опасност. Уверете се, че уредът е добре вентилиран.

Подготовка преди монтаж на скобата на стената (само за 222393 v.02)

Преди монтажа: Проверете скобата на стената за всякакви повреди и пълнота на комплекта монтажни винтове, шайби и включени разширителни болтове). НЕ инсталирайте, ако има липсващи или повредени.

Забележка:

- Консултирайте се с квалифициран изпълнител или инсталатор за помощ, ако не сте сигурни за структурата на стената и се уверете, че процедурата се извършва правилно и безопасно.
- Работата по инсталирането трябва да се извършва от квалифицирани техници от съображения за безопасност.
- Разстоянието между отворите на монтажните винтове е около 217 mm. Преди монтажа изчистете околната среда.
- **Важно:** Преди да стартирате монтажа на скобата на стената, уверете се, че разполагате с всички инструменти, като отвертка, електрически свредла, измервателна лента, маркиращ молив (всички не са включени).
- Скобата трябва да бъде здраво закрепена на стена чрез закрепване на два монтажни винта с поставените разширителни болтове.
- Бъдете наясно с предмети като канали, електрически проводници и водопроводи, които се крият зад стените във вашата работна зона. По време на монтажа се изисква специална грижа.

Инструкции за работа

222140 v.02

ВНИМАНИЕ: Преди да свържете уреда към електрозахранването, проверете дали напрежението на електрозахранването съответства на данните за електрозахранването, показани на табелката с данни.

REMARK: Няма функция за заключване за непрекъсната работа за този модел 222140 v.02.

Работа с уреда

1. Уверете се, че уредът е изключен от електрозахранването преди сглобяването.
2. Свържете блендиращия вал/шейк към основния модул.
3. Проверете дали бутонът ВКЛ./ИЗКЛ. е в освободено (плоско) положение.
4. Свържете уреда към електрозахранването.
5. След това натиснете бутона ВКЛ./ИЗКЛ. Уредът ще се включи. **ВНИМАВАЙТЕ!**
6. За да изключите уреда, освободете бутона ВКЛ./ИЗКЛ.

221884 v.02, 221891 v.02, 222393 v.02

ВНИМАНИЕ: Преди да свържете уреда към електрозахранването, проверете дали напрежението на електрозахранването съответства на данните за електрозахранването, показани на табелката с данни.

ОТБЕЛЯВАНЕ: Няма функция за заключване за непрекъсната работа за този модел 221884 v.02 и 221891 v.02.



Стартиране и спиране на уреда

1. Уверете се, че уредът е изключен от електрозахранването, преди да го сглобите.
2. Свържете blendиращия вал/шейк към основния модул.
3. Проверете дали бутонът ВКЛ./ИЗКЛ. е в освободено (поско) положение.
4. Свържете уреда към електрозахранването.
5. Първо натиснете и задръжте бутона за безопасност.
6. След това натиснете едновременно бутона ВКЛ./ИЗКЛ. Уредът ще стартира. **ВНИМАВАЙТЕ!**
7. Освободете бутона за безопасност, уредът ще продължи да работи.
8. За да спрете уреда, освободете бутона ВКЛ./ИЗКЛ.

Непрекъсната работа с уреда

Следвайте стъпки от 1 до 7 по-горе, след това:

- С бутона ВКЛ./ИЗКЛ. в „натиснато“ положение натиснете бутона за заключване веднъж.
- Освободете бутона ВКЛ./ИЗКЛ. и уредът ще продължи да работи в непрекъснат режим.
- За да изключите уреда, натиснете и освободете бутона ВКЛ./ИЗКЛ.

Работа с променлива скорост

222140 v.02, 221884 v.02, 221891 v.02, 222393 v.02

Следвайте стъпки от 1 до 7 по-горе, след това:

- Променете скоростта на двигателя, като завъртите бутон за променлива скорост към максимума или минимума, както е необходимо. Препоръчително е да стартирате устройството с ниска скорост, когато използвате бъркалката. При саморегулиращата се система за скорост избраната скорост ще остане постоянна, дори ако консистенцията на Вашата смес се промени.

ОТБЕЛЯЗВАНЕ:

Функция на блендера: За по-добър контрол препоръчваме да държите огъването за дръжката и долната част на двигателния агрегат. Освен това препоръчваме леко да наклоните огъването, за да предотвратите докосване на звънеца до дъното на контейнера. Винаги се уверявайте, че камбаната е достатъчно потопена, за да избегнете пръски и че вентилационните отвори на двигателния агрегат не влизат в контакт с течност. За оптимална ефективност две трети от blendиращото рамо трябва да се потопят в сместа, която се приготвя.

Функция Разбиите: Можете също така да държите устройството с едната ръка купата с другата ръка, ако е необходимо. По време на работа ви препоръчваме да преместите бъркалката в купата, за да се уверите, че сместа е напълно хомогенна. Дръжте бъркалката далеч от страните на купата. За максимална ефективност трябва да се потопи поне една пета от дължината на бъркалката. Никога не потапяйте дръжката на бъркалката в сместа.

Сглобяване/разглобяване на приставките

Операциите по сглобяване/разглобяване на уреда се извършват, когато уредът е спрял и изключен от електрозахранването.

Сглобяване

222140 v.02

1. Подравнете и поставете съединителя на blendиращия вал или бъркалката в съединителя на основния модул.
2. Завийте добре blendиращото рамо или бъркалката към основния модул.

221884 v.02, 221891 v.02, 222393 v.02

1. Подравнете и поставете съединителя на blendиращия вал или бъркалката в съединителя на основния модул. Уверете се, че по-тясната част на съединителя на уреда пасва на вдлъбнатата страна на вала на блендера или съединителя на рамото на бъркалката.
2. Завийте гайката, за да я затегнете здраво към основния модул.

Следвайте горните стъпки в обратен ред, за да демонтирате аксесоарите.

Почистване и поддръжка

- **ВНИМАНИЕ!** Винаги изключвайте уреда от електрозахранването и охлаждайте преди съхранение, почистване и поддръжка.
- Не използвайте водна струя или пароструйка за почистване и не натискайте уреда под водата, тъй като частите ще се намокрят и може да се получи токов удар.
- Ако уредът не се поддържа в добро състояние на чистота, това може да повлияе неблагоприятно на живота на уреда и да доведе до опасна ситуация.
- Остатъците от храна трябва редовно да се почистват и отстраняват от уреда. Ако уредът не е почистен правилно, това ще намали неговия експлоатационен живот и може да доведе до опасно състояние по време на употреба.

Почистване

- Почистете охладената външна повърхност с кърпа или гъба, леко навлажнена с мек сапунен разтвор.
- По хигиенни причини уредът трябва да се почиства преди и след употреба.
- Избягвайте контакт на вода с електрическите компоненти.
- Никога не потапяйте уреда във вода или други течности.
- Никога не използвайте агресивни почистващи препарати, абразивни гъби или почистващи препарати, съдържащи хлор. Не използвайте стоманена вълна, метални прибори или остри или остри предмети за почистване. Не използвайте бензин или разтворители!
- Никакви части не са безопасни за съдомиялна машина.

Поддръжка

- Проверявайте редовно работата на уреда, за да предотвратите сериозни инциденти.
- Ако видите, че уредът не работи правилно или че има проблем, спрете да го използвате, изключете го и се свържете с доставчика.
- Всички дейности по поддръжка, монтаж и ремонт трябва да се извършват от специализирани и упълномощени техници или да се препоръчват от производителя.



Транспортиране и съхранение

- Преди съхранение винаги се уверявайте, че уредът е изключен от електрозахранването и е напълно охладен.
- Съхранявайте уреда на хладно, чисто и сухо място.
- Никога не поставяйте тежки предмети върху уреда, тъй като това може да го повреди.
- Не местете уреда, докато работи. Изключете уреда от електрозахранването, когато се движите, и го задръжте в долната част.

Отстраняване на неизправности

В случай на прекъсване на захранването или ако устройството не е включено, освободете бутона ВКЛ./ИЗКЛ., проверете захранването и рестартирайте устройството.

Ако устройството е изключено поради прегряване, наемете отново бутона за ВКЛ./ИЗКЛ. и изключете порцела, изчакайте няколко минути, докато двигателят се охлади и механизъмът за термична безопасност се нулира, след което рестартирайте устройството.

Ако причината за проблема не може да бъде определена: освободете бутона ВКЛ./ИЗКЛ., изключете устройството от контакта, проверете по-долу:

1. штепселът
2. че остриетата са свободни да се въртят в звънца,
3. състоянието на захранващия кабел,
4. задвижващият вал е свободен за завъртане. За тази цел отстранете звънца и тествайте ръчно въртенето на края на задвижващия вал.

Ако възникне неизправност, която е посочена в това ръководство за експлоатация, консултирайте се с Вашия търговец на дребно или върнете устройството на следпродажбеното обслужване.

Гаранция

Всеки дефект, засягащ функционалността на уреда, който се вижда в рамките на една година след покупката, ще бъде ремонтиран чрез безплатен ремонт или замяна, при условие че уредът е бил използван и поддържан в съответствие с инструкциите и не е бил злоупотребяван или употребяван по никакъв начин. Вашите законови права не са засегнати. Ако се изисква гаранция на уреда, посочете къде и кога е закупен и добавете доказателство за покупка (напр. разписка). В съответствие с нашата политика за непрекъснато разработване на продукти ние си запазваме правото да променяме без предизвестие спецификациите на продукта, опаковката и документацията.

Изхвърляне и околна среда



При извеждане от употреба на уреда, продуктът не трябва да се изхвърля заедно с други битови отпадъци. Вместо това, Ваша отговорност е да изхвърлите оборудването на отпадъци, като го предадете на определен пункт за събиране. Неспазването на това правило може да бъде санкционирано в съответствие с приложимите разпоредби за изхвърляне на отпадъци. Разделното събиране и рециклиране на Вашето оборудване за отпадъци по време на изхвърлянето ще помогне за запазването на природните ресурси и за гарантиране на рециклирането им по начин, който защитава човешкото здраве и околната среда.

За повече информация на къде можете да оставите отпадъците си за рециклиране, моля, свържете се с местната


компания за събиране на отпадъци. Производителите и вносителите не носят отговорност за рециклиране, третиране и изхвърляне на околната среда, нито директно, нито чрез обществена система.

РУССКИЙ

Уважаемый клиент!

Благодарим вас за покупку этого прибора HENDI. Внимательно прочитайте данное руководство пользователя, уделяя особое внимание приведенным ниже правилам техники безопасности, прежде чем устанавливать и использовать прибор в первый раз.

Инструкции по технике безопасности

- Используйте прибор только по назначению, предназначенному для него, как описано в данном руководстве.
- Изготовитель не несет ответственности за любые повреждения, вызванные неправильной эксплуатацией и неправильным использованием.
-  **ОПАСНОСТЬ! РИСК ПОРАЖЕНИЯ ЭЛЕКТРИЧЕСКИМ ТОКОМ!** Не пытайтесь самостоятельно отремонтировать прибор. Не погружайте электрические части прибора в воду или другие жидкости. Никогда не держите прибор под проточной водой.
- **НИКОГДА НЕ ИСПОЛЬЗУЙТЕ ПОВРЕЖДЕННЫЙ ПРИБОР!** Регулярно проверяйте электрические соединения и шнур на наличие повреждений. Если прибор поврежден, отключите его от источника питания. Любые ремонтные работы должны выполняться только поставщиком или квалифицированным специалистом во избежание опасности или травм.
- **ПРЕДУПРЕЖДЕНИЕ!** При размещении прибора проложите кабель питания безопасно, если это необходимо, чтобы избежать непреднамеренного вытягивания, повреждения, контакта с нагревательной поверхностью или возникновения опасности спотыкания.
- **ПРЕДУПРЕЖДЕНИЕ!** Пока вилка находится в розетке, прибор подключен к источнику питания.
- **ПРЕДУПРЕЖДЕНИЕ!** ВСЕГДА выключайте прибор перед отключением от источника питания, очисткой, техническим обслуживанием или хранением.
- Подключайте прибор к электрической розетке только с напряжением и частотой, указанными на этикетке прибора.
- Не прикасайтесь к штепсельным/электрическим соединениям влажными или влажными руками.
- Держите прибор и электрические штепсели/разъемы вдали от воды и других жидкостей. Если прибор упадет в воду, немедленно отсоедините соединения источника питания. Не используйте прибор до тех пор, пока он не будет проверен сертифицированным техническим специалистом. Несоблюдение этих инструкций может привести к опасным для жизни рискам.
- Подключите источник питания к легкодоступной электрической розетке, чтобы вы могли немедленно отсоединить прибор в случае чрезвычайной ситуации.
- Убедитесь, что шнур не соприкасается с острыми или горячими предметами, и держите его вдали от открытого огня. Никогда не тяните за шнур питания, чтобы отсоединить его от розетки, а всегда тяните за вилку.
- Никогда не переносите прибор за шнур.
- Никогда не пытайтесь самостоятельно открыть корпус при-



бора.

- Не вставляйте предметы в корпус прибора.
- Никогда не оставляйте прибор без присмотра во время использования.
- Данный прибор должен эксплуатироваться обученным персоналом на кухне ресторана, столовых, бара и т. д.
- Данный прибор не должен эксплуатироваться лицами с ограниченными физическими, сенсорными или умственными способностями, а также лицами с недостаточным опытом и знаниями.
- Данный прибор ни при каких обстоятельствах не должен использоваться детьми.
- Храните прибор и его электрические соединения в недоступном для детей месте.
- Никогда не используйте принадлежности или какие-либо дополнительные устройства, кроме поставляемых вместе с прибором или рекомендованных производителем. Несоблюдение этого требования может представлять угрозу для безопасности пользователя и повредить прибор. Используйте только оригинальные детали и принадлежности.
- Не эксплуатируйте прибор с помощью внешнего таймера или системы дистанционного управления.
- Не ставьте прибор на нагревательный предмет (бензин, электроплиту, угольную плиту и т. д.).
- Не закрывайте прибор во время работы.
- Не кладите какие-либо предметы на прибор.
- Не используйте прибор вблизи открытого огня, взрывчатых или легковоспламеняющихся материалов. Всегда эксплуатируйте прибор на горизонтальной, устойчивой, чистой, теплостойкой и сухой поверхности.
- Прибор не подходит для установки в местах, где можно использовать водяной жиклер.
- Во время использования оставляйте вокруг прибора пространство не менее 20 см для вентиляции.
- **ПРЕДУПРЕЖДЕНИЕ!** Не допускайте засорения всех вентиляционных отверстий прибора.

Специальные инструкции по технике безопасности

- Данный прибор не предназначен для бытового использования.
- **ПРЕДУПРЕЖДЕНИЕ!** Будьте очень осторожны при обращении с режущими дисками. При необходимости надевайте защитные перчатки (не входят в комплект).
- **ПРЕДУПРЕЖДЕНИЕ! ЛЕЗВИЯ ОСТРЫЕ. ДЕРЖИТЕ РУКИ НА РАССТОЯНИИ!**
- **ОПАСНОСТЬ ПОЛУЧЕНИЯ ТРАВМЫ!** При обращении с острыми режущими лезвиями во время чистки следует соблюдать осторожность.
- Не эксплуатируйте прибор без нагрузки во избежание перегрева.
- **БУДЬТЕ ОСТОРОЖНЫ! ВСЕГДА** выключайте машину и отсоединяйте источник питания, прежде чем прикасаться к моторным частям.
- Если шнур питания поврежден, он должен быть заменен изготовителем, его агентом по обслуживанию или лицами с аналогичной квалификацией во избежание опасности.



- Данный прибор относится к классу защиты II.
- **ПРЕДУПРЕЖДЕНИЕ! ВСЕГДА** держите руки, длинные волосы и одежду вдали от движущихся частей.

- Данный прибор не следует использовать для резки замороженных продуктов, мяса или рыбы и т. д.
- **НЕ ПОДХОДИТ ДЛЯ НЕПРЕРЫВНОГО ИСПОЛЬЗОВАНИЯ!** Не используйте прибор непрерывно, чтобы избежать перегрева двигателя. Время непрерывной работы не должно превышать 3 минут. После остывания снова включите прибор.
- **ПРЕДУПРЕЖДЕНИЕ!** Во время работы держите руки и посуду вне контейнера, чтобы снизить риск получения тяжелых травм и/или повреждения блендера.
- Не погружайте вал в воду или жидкость менее чем на 5 см.
- Не используйте машину без соответствующего контейнера.

Для монтажа настенного кронштейна поз. 222393 v.02 на стене внимательно ознакомьтесь с приведенными ниже важными мерами предосторожности:

- В целях безопасности установка должна выполняться квалифицированным техническим специалистом.
- Перед установкой убедитесь, что стена может безопасно выдержать загрузку всего комплекта прибора и его принадлежностей.
- Убедитесь, что вокруг места установки не расположены электрические провода, вода, газ или другие линии.
- Если вы не уверены в конструкции стены, обратитесь за помощью к квалифицированному подрядчику или установщику.
- Плотно затяните винты, но не затягивайте их слишком сильно. Чрезмерная затяжка может повредить винты, значительно снижая удерживающую способность.
- Во время установки держите животное и детей вдали от него.
- **ПРЕДУПРЕЖДЕНИЕ!** Не кладите другие предметы, кроме прибора, чтобы предотвратить перегрузку кронштейна.

Целевое использование

- Данный прибор предназначен для коммерческого применения, например, на кухнях ресторанов, столовых, в больницах и на коммерческих предприятиях, таких как пекарни, буклеты и т. д., но не для непрерывного массового производства продуктов питания.
- Данный прибор предназначен только для приготовления пюре, эмульгации и смешивания горячих и холодных продуктов. Он позволяет готовить супы, пюре, кремы, марципановую массу, сырные кремы и т. д. непосредственно в кастрюле. Любое другое использование может привести к повреждению прибора или травме.
- Эксплуатация прибора в любых других целях считается неправильным использованием прибора. Пользователь несет единоличную ответственность за ненадлежащее использование устройства.

Основные части продукта

(Рис. 1 на стр. 3)

1. Кнопка безопасности
2. Ручка регулировки скорости
3. Кнопка ВКЛ/ВЫКЛ
4. Кнопка блокировки
5. Пластиковый корпус
6. Вал смесителя [221884 v.02, 221891 v.02 с дополнительным валом смесителя не входит в комплект поставки, 222393 v.02 с валом смесителя 400 мм]



7. Виски (поставляется только 222393 v.02)

Забележка: Содержание данного руководства применимо ко всем перечисленным элементам, если не указано иное. Внешний вид может отличаться от показанных иллюстраций.

Комбинированный стол для вала блендера и принадлежностей венчика. Следующие принадлежности не входят в комплект поставки:

Номер товара	Прибл. вес	Размеры	Описание
--	0,5 кг	Ø 28x225 мм	Вал смесителя для 222140 v.02 (входит в комплект поставки)
222164	0,81 кг	185 мм	Насадка для взбивания 222140 v.02 (опция)
222263	0,9 кг	250 мм	Насадка для взбивания модели 221884 v.02 (опция) и 221891 v.02 (опция)
222225	0,82 кг	Ø 35x250 мм	Вал смесителя для 221884 v.02 (опция) и 221891 v.02 (опция)
222232	1,02 кг	Ø 35x300 мм	
222249	1,15 кг	Ø 35x400 мм	
222256	1,56 кг	Ø 35x500 мм	

Забележка: Комплект поз. 222393 v.02 = 221884 v.02 + 222249 + 222263 + настенный кронштейн + монтажные комплекты [2 комплекта монтажных винтов, шайб и расширительных болтов].

Покомпонентная диаграмма с перечнем деталей

222140 v.02

(Рис. 2 на стр. 4)

Артикул	Название детали	Количество
1	Один комплект винтовых поршней	1
2	Шнур питания	1
3	Левый и правый корпус	1
4	Плата управления скоростью печатной платы	1
5	Оболочка кабеля	1
6	Клавиша/крышка регулировки скорости	1
7	Пресс-плата	1
8	Переключатель	1
9	Интродьюсер переключателя	1
10	Переключить персонал оскулятора	1
11	Двигатель	1
12	Шлицевая втулка	1
13	Резиновое кольцо	1
14	Слайд	1

15	Пластиковый корпус головки	1
16	Уплотнительное кольцо	2
17	Подшипник	2
18	Выходная ось	1
19	Трубка из нерж. стали	1
20	Масляное уплотнение	1
21	Втулка подшипника	1
22	Защита ножа	1
23	Керамическая кольцевая втулка	1
24	Керамическое кольцо	1
25	Графитовая кольцевая пружина	1
26	Графитовое кольцо	1
27	Выпуклое кольцо	1
28	Лезвие	1

221884 v.02, 221891 v.02, 222393 v.02

(Рис. 3 на стр. 4)

Артикул	Название детали	Количество
1	Шнур питания	1
2	Кабельная стяжка	1
3	Переключатель	1
4	Прижимной винт платы	1
5	Прижимной винт платы	4
6	Панель управления печатной платы	1
7	Корпус 1	1
8	Винтовой плунжер	1
9	Прижимной винт платы	9
10	Крышка выпуска воздуха	1
11	Прижимной винт платы	2
12	Корпус 2	1
13	Шлицевая втулка	1
14	Нижняя крышка двигателя	1
15	Двигатель	1
16	Верхняя крышка двигателя	1
17	Прижимной винт платы	2
18	Корпус 3	1
19	Кольцо	1
20	Крышка выпуска воздуха	1
21	Корпус 4	1
22	Кнопка блокировки	1
23	Переключить персонал оскулятора	1

24	Обложка переключателя	1
25	Пресс-плата	1
26	Клавиша управления скоростью	1
27	Кнопка безопасности	1

Валы смесителя 222225, 222232, 222249, 222256 (опция) для 221884 v.02 и 221891 v.02

(Рис. 4 на стр. 5)

Артикул	Название детали	Количество
1	Шлицевая втулка	1
2	Уплотнительное кольцо шлицевой втулки	1
3	Подсоединение втулки	1
4	Подсоедините уплотнительное кольцо втулки	3
5	Фиксирующая муфта	1
6	Подшипник 608	2
7	Выходная ось (разная длина зависит от другой модели)	1
8	Трубка из нерж. стали 304 (различная длина зависит от модели)	1
9	Втулка подшипника	1
10	Защита ножа	1
11	Керамическая кольцевая втулка	1
12	Керамическое кольцо	1
13	Графитовое кольцо	1
14	Графитовая кольцевая пружина	1
15	Выпуклое кольцо	1
16	Лезвие	1

Насадка для взбивания 222164 (опция) для 222140 v.02

(Рис. 5 на стр. 5)

Артикул	Название детали	Количество
1	Силиконовое резиновое кольцо	1
2	Сплайн	1
3	Кольцо с защелкой 18	4
4	Шайба подшипника	2
5	Подшипник	2
6	Подсоединение втулки	1
7	Вал шестерни	1
8	Винтовой плунжер	1
9	Винт корпуса	4
10	Вверх уплотнительное кольцо	1

11	Верхняя крышка	1
12	Игольчатый подшипник	2
13	Винт	3
14	Винт	1
15	Перегородка	1
16	16 Кольцо с защелкой	1
17	Шестерня В	1
18	Цилиндрический штифт	1
19	Прямая передача	2
20	Выходная ось	2
21	Ключ	2
22	Нижнее уплотнительное кольцо	1
23	Нижняя крышка	1
24	Масляное уплотнение	2
25	Установочный винт	2
26	Цилиндрический штифт	2
27	Стационарная плата	2
28	Стальное кольцо	2
29	Стальная балка	2
30	Втулка вала	2

Насадка для взбивания 222263 (опция) для 221884 v.02, 221891 v.02

(Рис. 6 на стр. 5)

Артикул	Название детали	Количество
1	Силиконовое резиновое кольцо	1
2	Сплайн	1
3	Кольцо с защелкой 18	4
4	Шайба подшипника	2
5	Подшипник	2
6	Подсоединение втулки	1
7	Вал шестерни	1
8	Винтовой плунжер	1
9	Винт корпуса	4
10	Вверх уплотнительное кольцо	1
11	Верхняя крышка	1
12	Игольчатый подшипник	2
13	Винт	3
14	Винт	1
15	Перегородка	1
16	16 Кольцо с защелкой	1



17	Шестерня В	1
18	Цилиндрический штифт	1
19	Прямая передача	2
20	Выходная ось	2
21	Ключ	2
22	Нижнее уплотнительное кольцо	1
23	Нижняя крышка	1
24	Масляное уплотнение	2
25	установочный винт	2
26	Цилиндрический штифт	2
27	Стационарная плата	2
28	Стальное кольцо	2
29	Стальная балка	2
30	Фиксирующая муфта	1
31	Втулка вала	2

Цепная схема

222140 v.02

(Рис. 7 на стр. 6)

- A. Переменный резистор
B. Начало

221884 v.02, 221891 v.02, 222393 v.02

(Рис. 8 на стр. 6)

- A. Переменный резистор
B. Начало
C. Предохранительная кнопка
D. Замок

Подготовка перед использованием

- Снимите всю защитную упаковку и обертку.
- Убедитесь, что устройство находится в хорошем состоянии и со всеми принадлежностями. В случае неполной или поврежденной доставки немедленно свяжитесь с поставщиком. В этом случае не используйте устройство.
- Перед использованием очистите принадлежности и прибор (см. ==> Очистка и техническое обслуживание).
- Убедитесь, что прибор полностью сухой.
- Поместите прибор на горизонтальную, устойчивую и термостойкую поверхность, которая безопасна для брызг воды.
- Сохраняйте упаковку, если планируете хранить прибор в будущем.
- Сохраните руководство пользователя для дальнейшего использования.

ПРИМЕЧАНИЕ! Из-за производственных остатков прибор может излучать легкий запах во время первых нескольких применений. Это нормально и не указывает на какой-либо дефект или опасность. Убедитесь, что прибор хорошо вентилируется.

Подготовка перед монтажом кронштейна на стене (только 222393 v.02)

Перед установкой: Проверьте настенный кронштейн на наличие повреждений и комплектность монтажных комплектов, включающих крепежные винты, шайбы и расширительные болты). НЕ устанавливайте, если какие-либо из них отсутствуют или повреждены.

Примечание:

- Обратитесь за помощью к квалифицированному подрядчику или установщику, если вы не уверены в конструкции стены, и убедитесь, что процедура выполняется надлежащим образом и безопасно.
- В целях безопасности монтажные работы должны выполняться квалифицированными техническими специалистами.
- Расстояние между отверстиями монтажных винтов составляет около 217 мм. Перед установкой очистите окружающую среду.
- **Важно:** Перед началом монтажа кронштейна на стене убедитесь, что у вас есть все инструменты, такие как отвертка, электрические сверла, измерительная лента, карандаш для маркировки (все не входят в комплект).
- Кронштейн должен быть надежно закреплен на стене, прикрепив два крепежных винта с вставленными расширительными болтами.
- Обращайте внимание на такие предметы, как воздуховоды, электрические провода и водопроводные трубы, которые скрываются за стенами в вашей рабочей зоне. Во время установки требуется особая осторожность.

Инструкции по эксплуатации

222140 v.02

ВНИМАНИЕ: Перед подключением прибора к источнику питания убедитесь, что напряжение источника питания соответствует данным источника питания, указанным на табличке с техническими данными.

ЗАМЕЧАНИЕ: Для этой модели 222140 v.02 функция блокировки для непрерывной работы отсутствует.

Эксплуатация прибора

1. Перед сборкой убедитесь, что прибор отключен от источника питания.
 2. Подсоедините смесительный вал/виски к главному блоку.
 3. Убедитесь, что кнопка ВКЛ/ВЫКЛ находится в опущенном (плоском) положении.
 4. Подключите прибор к источнику питания.
 5. Затем нажмите кнопку ВКЛ/ВЫКЛ. Прибор включится.
- БУДЬТЕ ОСТОРОЖНЫ!**
6. Для выключения прибора отпустите кнопку ВКЛ/ВЫКЛ.

221884 v.02, 221891 v.02, 222393 v.02

ВНИМАНИЕ: Перед подключением прибора к источнику питания убедитесь, что напряжение источника питания соответствует данным источника питания, указанным на табличке с техническими данными.

ЗАМЕЧАНИЕ: Для данной модели 221884 v.02 и 221891 v.02 функция блокировки не предусмотрена.



Запуск и остановка прибора

1. Перед сборкой убедитесь, что прибор отключен от источника питания.
2. Подсоедините смесительный вал/виски к главному блоку.
3. Убедитесь, что кнопка ВКЛ/ВЫКЛ находится в опущенном (плоском) положении.
4. Подключите прибор к источнику питания.
5. Сначала нажмите и удерживайте кнопку безопасности.
6. Затем одновременно нажмите кнопку ВКЛ/ВЫКЛ. Прибор запустится. **БУДЬТЕ ОСТОРОЖНЫ!**
7. Отпустите кнопку безопасности, прибор продолжит работу.
8. Чтобы остановить прибор, отпустите кнопку ВКЛ/ВЫКЛ.

Непрерывная работа прибора

Выполните шаги с 1 по 7 выше, затем:

- Когда кнопка ВКЛ/ВЫКЛ находится в нажатом положении, нажмите кнопку блокировки один раз.
- Отпустите кнопку ВКЛ/ВЫКЛ, и прибор продолжит работать в непрерывном режиме.
- Для выключения прибора нажмите и отпустите кнопку ВКЛ/ВЫКЛ.

Работа с регулируемой скоростью

222140 v.02, 221884 v.02, 221891 v.02, 222393 v.02

Выполните шаги с 1 по 7 выше, затем:

- Измените скорость двигателя, повернув кнопку регулировки скорости в направлении максимальной или минимальной скорости, если это необходимо. При использовании венчика рекомендуется запускать устройство на низкой скорости. При использовании саморегулирующейся системы скорости выбранная скорость останется постоянной, даже если консистенция смеси изменится.

ЗАМЕЧАНИЕ:

Функция смесителя: Для лучшего управления мы рекомендуем держать сгибатель за ручку и нижнюю часть блока двигателя. Кроме того, мы рекомендуем слегка наклонить сгибатель, чтобы колокол не касался дна контейнера. Всегда убеждайтесь, что колпак достаточно погружен во избежание разбрызгивания и что вентиляционные отверстия блока двигателя не соприкасаются с жидкостью. Для достижения оптимальной эффективности две трети рычага смешивания должны быть погружены в готовящуюся смесь.

Функция насадка для взбивания: При необходимости можно также держать устройство одной рукой за чашу другой рукой. Во время работы мы рекомендуем перемещать венчик в чаше, чтобы убедиться, что смесь полностью однородна. Держите венчик подальше от боков чаши. Для достижения максимальной эффективности необходимо погрузить не менее одной пятой длины венчика. Никогда не погружайте держатель виски в смесь.

Сборка/разборка насадок

Операции по сборке/разборке прибора выполняются при остановленном и отключенном от источника питания приборе.

Сборка

222140 v.02

1. Выверните и вставьте муфту смесительного вала или венчика в муфту главного блока.
2. Тщательно привинтите смесительный рычаг или венчик к главному блоку.

221884 v.02, 221891 v.02, 222393 v.02

1. Выверните и вставьте муфту смесительного вала или венчика в муфту главного блока. Убедитесь, что более узкая часть муфты прибора соответствует вогнутой стороне вала блендера или муфты венчика.
2. Закрутите гайку, чтобы надежно закрепить ее на главном блоке.

Для разборки принадлежностей выполните описанные выше действия в обратном порядке.

Очистка и техническое обслуживание

- **ВНИМАНИЕ!** Всегда отключайте прибор от источника питания и охлаждайте его перед хранением, очисткой и техническим обслуживанием.
- Не используйте водяной жиклер или пароочиститель для очистки и не проталкивайте прибор под водой, так как детали могут намокнуть, что может привести к поражению электрическим током.
- Если прибор не находится в хорошем состоянии, это может негативно сказаться на сроке службы прибора и привести к опасной ситуации.
- Пищевые остатки следует регулярно очищать и удалять из прибора. Если прибор не очищен должным образом, он сократит срок его службы и может привести к опасному состоянию во время использования.

Очистка

- Очистите охлажденную внешнюю поверхность тканью или губкой, слегка смоченной в мягком мыльном растворе.
- В целях соблюдения гигиены прибор следует очистить до и после использования.
- Избегайте попадания воды на электрические компоненты.
- Никогда не погружайте прибор в воду или другие жидкости.
- Никогда не используйте агрессивные чистящие средства, абразивные губки или чистящие средства, содержащие хлор. Не используйте для очистки стальную шерсть, металлические принадлежности или острые или заостренные предметы. Не используйте бензин или растворители!
- Никакие детали не подходят для мытья в посудомоечной машине.



Техническое обслуживание

- Регулярно проверяйте работу прибора во избежание серьезных несчастных случаев.
- Если вы видите, что прибор не работает должным образом или что возникла проблема, прекратите его использование, выключите его и обратитесь к поставщику.
- Все работы по техническому обслуживанию, установке и ремонту должны выполняться специализированными и уполномоченными техническими специалистами или рекомендованы производителем.

Транспортировка и хранение

- Перед хранением убедитесь, что прибор отключен от источника питания и полностью охлажден.
- Храните прибор в прохладном, чистом и сухом месте.
- Никогда не кладите тяжелые предметы на прибор, так как это может его повредить.
- Не перемещайте прибор во время работы. При перемещении отключайте прибор от источника питания и удерживайте его в нижней части.

Поиск и устранение неисправностей

В случае отключения питания или разъединения устройства отпустите кнопку ВКЛ/ВЫКЛ, проверьте источник питания и перезапустите устройство.

Если устройство выключено из-за перегрева, повторно арендуйте кнопку ВКЛ/ВЫКЛ и отсоедините устройство от сети электропитания, подождите несколько минут, пока двигатель остынет, а механизм тепловой безопасности будет сброшен, а затем перезапустите устройство.

Если причина проблемы не может быть определена: отпустите кнопку ВКЛ/ВЫКЛ, отсоедините устройство от сети, проверьте ниже:

1. вилка
2. что лезвия свободно вращаются в колокольчике,
3. состояние шнура питания,
4. Вал привода свободно вращается. С этой целью снимите колпак и проверьте вращение конца приводного вала вручную.

В случае неисправности, указанной в данном руководстве по эксплуатации, обратитесь к своему розничному продавцу или верните устройство в сервисный центр.

Гарантия

Любые дефекты, влияющие на функциональность прибора, которые становятся очевидными в течение одного года после покупки, будут устранены путем бесплатного ремонта или замены при условии, что прибор был использован и обслуживался в соответствии с инструкциями, а также не использовался не по назначению или не по назначению. Ваши законные права не затрагиваются. Если на прибор распространяется гарантия, укажите, где и когда он был приобретен, и приложите подтверждение покупки (например, квитанцию).

В соответствии с нашей политикой непрерывной разработки продукции мы оставляем за собой право изменять спецификации продукции, упаковки и документации без предварительного уведомления.

Утилизация и защита окружающей среды



При выводе прибора из эксплуатации изделие нельзя утилизировать вместе с другими бытовыми отходами. Вместо этого вы несете ответственность за утилизацию вашего оборудования для отходов, передав его в назначенный

пункт сбора. Несоблюдение этого правила может повлечь за собой наказание в соответствии с применимыми правилами утилизации отходов. Отдельный сбор и переработка вашего оборудования для отходов во время утилизации поможет сохранить природные ресурсы и обеспечить его переработку таким образом, чтобы защитить здоровье человека и окружающую среду.

Для получения дополнительной информации о том, где вы можете сдать отходы для переработки, обратитесь в местную компанию по сбору отходов. Производители и импортеры не несут ответственности за переработку, обработку и экологические утилизацию, как напрямую, так и через общественную систему.





HENDI

Tools for Chefs

HENDI B.V.

Innovatielaan 6
6745 XW De Klomp, The Netherlands

Tel: +31 317 681 040

Email: info@hendi.eu

HENDI Polska Sp. z o.o.

ul. Firmowa 12
62-023 Robakowo, Poland

Tel: +48 61 658 7000

Email: info@hendi.pl

HENDI GmbH

Ehring 15
5112 Lamprechtshausen, Austria

Tel: +43 6274 200 10

Email: office.austria@hendi.eu

HENDI Romania S.R.L.

Str. 13 decembrie 94A, Hala 14
Braşov, 500164, Romania

Tel: +40 268 320330

Email: office@hendi.ro

PKS HENDI South East Europe SA

5 Metsovou Str.
18346 Moschato, Athens, Greece

Tel: +30 210 4839700

Email: info@pks-hendi.com

HENDI Italia S.R.L.

Via Leonardo da Vinci 4
39100 Bolzano (BZ), Italy

Tel: +39 800 727 438

Email: office.italy@hendi.eu

HENDI HK Ltd.

1208, 12/F Exchange Tower
33 Wang Chiu Road, Kowloon Bay, Hong Kong

Tel: +852 2154 2618

Email: info-hk@hendi.eu

Find HENDI on internet:

www.hendi.com

www.facebook.com/HendiToolsforChefs

<https://www.linkedin.com/company/hendi-tools-for-chefs/>

www.youtube.com/HendiEquipment

GB: Changes, printing and typesetting errors reserved.

DE: Änderungen und Druckfehler vorbehalten.

NL: Wijzigingen en drukfouten voorbehouden.

PL: Producent zastrzega sobie prawo do zmian oraz błędów drukarskich w instrukcji.

FR: Variations et fautes d'impression réservées.

IT: Errori di cambiamenti, di stampa e di impaginazione riservati.

RO: Drepturi rezervate cu privire la modificări și greșeli de imprimare.

GR: Με επιφύλαξη αλλαγών, λαθών εκτύπωσης και στοιχειοθεσίας.

HR: Pridržane promjene, ispis i pogreške u pisanju.

CZ: Změny, chyby tisku a sazby vyhrazeny.

HU: Változások, nyomtatási és beállítási hibák fenntartva.

UA: Помилки в друку та друку збережено.

EE: Muudatused, printimine ja kirjavead reserveeritud.

LV: Izmaiņas, drukāšana un tipu iestatīšanas kļūdas rezervētas.

LT: Pakaitimai, spausdinimo ir spausdinimo klaidos yra rezervuoti.

PT: Alterações, impressão e erros de digitação reservados.

ES: Cambios, errores de impresión y de tipo reservados.

SK: Zmeny, tlač a chyby preprúdenia sú vyhradené.

DK: Ændringer, udskrivning og typeindstillingsfejl reserveret.

FI: Muutokset, tulostus- ja kirjoitusvirheet pidätetään.

NO: Feil ved endringer, utskrift og typeinnstilling reservert.

SI: Spremembe, tiskanje in napake pri nastavljanju vtipkanja so rezervirane.

SE: Ändringar, utskrift och inställningsfel reserverade.

BG: Запазени са промени, печат и типови грешки.

RU: Изменения, печати и верстки ошибки защищены.