

ELECTRIC MEAT TENDERIZER

975305



You should read this user manual carefully before using the appliance.

Bevor Sie das Gerät in Betrieb nehmen, sollten Sie diese Gebrauchsanweisung aufmerksam lesen.

Alvorens de apparatuur in gebruik te nemen dient u deze gebruiksaanwijzing aandachtig te lezen.

Przed uruchomieniem urządzenia należy koniecznie dokładnie przeczytać niniejszą instrukcję obsługi.

Lisez attentivement ce mode d'emploi avant d'utiliser l'appareil .

Prima di utilizzare l'apparecchio in funzione leggere attentamente le istruzioni per l'uso.

Citiți cu atenție prezentul manual de utilizare înainte de folosirea aparatului.

Внимательно прочитайте руководство пользователя перед использованием прибора.

Πρέπει να διαβάσετε αυτές τις οδηγίες χρήσης προσεκτικά πριν χρησιμοποιήσετε τη συσκευή.



Keep these instructions with the appliance.
Diese Gebrauchsanweisung bitte beim Gerät aufbewahren.
Bewaar deze handleiding bij het apparaat.
Zachowaj instrukcję urządzenia.
Conservate le istruzioni insieme all'apparecchio.
Păstrați manualul de utilizare alături de aparat.
Tento návod si odložte so spotřebičom.
Хранить руководство вместе с устройством.
Φυλάξτε αυτές τις οδηγίες μαζί με τη συσκευή.




For indoor use only.
Nur zur Verwendung im Innenbereich.
Alleen voor gebruik binnenshuis.
Do użytku wewnątrz pomieszczeń.
Pour l'usage à l'intérieur seulement.
Destinato solo all'uso domestico.
Doar pentru uz la interior.
Использовать только в помещениях.
Για χρήση μόνο σε εσωτερικό χώρο.



Dear Customer,

Thank you for purchasing this HENDI appliance. Before using the appliance for the first time, please read this manual carefully, paying particular attention to the safety regulations outlined below.

Safety regulations

- This appliance is not intended for household use.
- The appliance must only be used for the purpose for which it was intended and designed. The manufacturer is not liable for any damage caused by incorrect operation and improper use.
- Keep the appliance and electrical plug away from water and any other liquids. In the event that the appliance should fall into water, immediately remove plug from the socket and do not use until the appliance has been checked by a certified technician. Failure to follow these instructions could cause a risk to lives.
- Never attempt to open the casing of the appliance yourself.
- Do not insert any objects in the casing of the appliance.
- Do not touch the plug with wet or damp hands.
-  **Danger of electric shock!** Do not attempt to repair the appliance yourself. In case of malfunctions, repairs are to be conducted by qualified personnel only.
- **Never use a damaged appliance!** Disconnect the appliance from the electrical outlet and contact the retailer if it is damaged.
- **Warning!** Do not immerse the electrical parts of the appliance in water or other liquids. Never hold the appliance under running water.
- Regularly check the power plug and cord for any damage. If the power plug or power cord is damaged, it must be replaced by a service agent or similarly qualified persons in order to avoid danger or injury.
- Make sure the cord does not come in contact with sharp or hot objects and keep it away from open fire. To pull the plug out of the socket, always pull on the plug and not on the cord.
- Ensure that the cord (or extension cord) is positioned so that it will not cause a trip hazard.
- Always keep an eye on the appliance when in use.
- **Warning!** As long as the plug is in the socket the appliance is connected to the power source.
- Turn off the appliance before pulling the plug out of the socket.
- Never carry the appliance by the cord.
- Do not use any extra devices that are not supplied along with the appliance.
- Only connect the appliance to an electrical outlet with the voltage and frequency mentioned on the appliance label.
- Connect the power plug to an easily accessible electrical outlet so that in case of emergency the appliance can be unplugged immediately. To completely switch off the appliance pull the power plug out of the electrical outlet.
- Always turn the appliance off before disconnecting the plug.

EN



- Never use accessories other than those recommended by the manufacturer. Failure to do so could pose a safety risk to the user and could damage the appliance. Only use original parts and accessories.
- This appliance is not intended for use by persons (including children) with reduced physical, sensory or mental capabilities, or lack of experience and knowledge.
- This appliance must not be used by children under any circumstances.
- Keep the appliance and its cord out of reach of children.
- Always disconnect the appliance from the mains if it is left unattended or is not in use, and before assembly, disassembly or cleaning.
- Never leave the appliance unattended during use.

Special Safety Regulations

- This appliance should not be used for frozen meat, meat with bones, fish, etc.
- Use the appliance only as described in this manual.
- This appliance should be operated by trained kitchen personnel of restaurants, butcheries, catering, etc.
- **WARNING:** Keep all ventilation openings clear of obstruction.
- **WARNING:** ALWAYS switch off the appliance and unplug from the electrical power supply before cleaning, maintenance or storage.
- **WARNING:** ALWAYS keep hands, long hair and clothing away from the moving parts.
- Never bypass any interlocks inside the appliance.
- Do not place the appliance on a heated object (gasoline, electric, charcoal cooker, etc.). Keep the appliance away from any hot surfaces and open flames. Always operate the appliance on a level, stable, clean, heat-resistant and dry surface.
- This appliance is not intended to be operated by means of an external timer or separate remote-control system.
- Allow at least 15 cm of space around the appliance for ventilation purpose during use.
- **Caution!** Securely route the power cord if necessary in order to prevent unintentional pulling of the appliance.
- Do not wash the appliance with water or waterjet. Washing with water can cause leakage and increase the risk of electric shock.
- Do not clean or store the appliance unless it is completely cooled down.
- Do not move the appliance while it is under operation. Unplug the appliance when moving and hold it at the bottom.
- Do not operate the appliance without meat to prevent overheating.
- Special care should be taken when moving or transporting the machine due to its heavy weight. Lift with at least 2 people or use a trolley for assistance. Move the machine slowly and carefully, never tilt the appliance more than 45°.
- **WARNING:** During cleaning take caution when handling rollers due to sharp edges. Wear protective gloves (not supplied) if necessary.

Intended use

- This appliance is intended for professional use and can be operated only by qualified personnel.
- This appliance is intended only for cutting boneless meat. Any other use may lead to damage to the appliance or personal injury.
- Operating the appliance for any other purpose shall be deemed a misuse of the device. The user shall be solely liable for improper use of the device.

Grounding installation

This appliance is classified as an 'protection class I' appliance and must be connected to a protective ground. Grounding reduces the risk of electric shock by providing an escape wire for the electric

current. This appliance is equipped with a cord having a grounding wire with a grounding plug. The plug must be plugged into an outlet that is properly installed and grounded.

Preparations before using for the first time

- Remove all protective packaging and wrapping.
- Make sure the appliance is undamaged. In case of incomplete delivery (e.g. beef and pork tenderizer included) or damages, DO NOT use the appliance and contact the supplier (See ==> Warranty).
- Clean the appliance before use (See ==> Cleaning and Maintenance).
- Place the appliance on a horizontal, stable, dry and heat resistant surface.
- Ensure that there is sufficient ventilation. Keep a minimum distance of 15 cm around the appliance.

Note: Due to manufacturing residues, the appliance may emit a slight odour in the first few cycles. This is normal and does not indicate any defect or hazard. Make sure the appliance is well ventilated.

Operation

1). Preparation:

- Make sure the appliance is unplugged from the electrical power supply and check if the "roller blade" is properly placed inside the appliance. DO NOT operate the appliance without "roller blade" installed.
- **WARNING:** Do not use meat larger than : 160 mm wide x 30 mm thick. Do not use meat with thick veins or bones. Failure to comply will result in damage to your appliance. For the best result use refrigerated meat.
- Prepare meat for tenderizing by removing all skin and bones. Then, cut the meat into appropriately sized pieces for tenderizing.
- Place the appliance on a on a horizontal, stable, dry and heat resistant surface with 4 suction cup rubber feet firmly placed on the surface.
- Place a plate underneath the tenderizer opening to catch the meat as it falls from the bottom.

2). Start Processing:

- Connect the power plug to a suitable electrical power supply.
- Turn ON the appliance by pressing down the GREEN "I" button. Now the motor starts operating.
- Feed the meat into the tenderizer slowly piece by piece. Insert meat into the top opening until it makes contact with the blades. The blades will pull the meat through.
- **WARNING: DO NOT** use force to get the meat to go through the rollers by hands or fingers.
- If the meat is jammed inside, turn the appliance off and use a pair of stainless steel tongs to unjam the meat, take great care not to make contact with the sharp blades.
- Turn OFF the appliance by pressing down the RED "O" button when finished and disconnect the appliance from the power supply.



Note: There are 2 optional interchangeable accessories: Rollers for poultry (Item 975329) and rollers for shoarma (Item 975312) that sale separately.

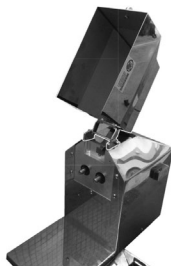
Assembling instructions

Attention: Always unplug the appliance from the electrical power outlet before starting assembling or disassembling.

1



2



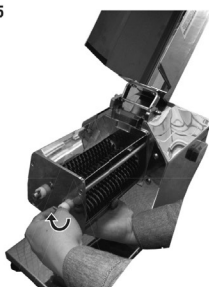
3



4



5



6



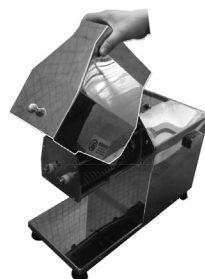
7



8



9

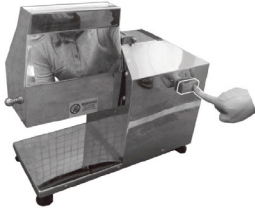


10

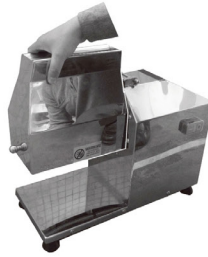


Disassembling instructions

1



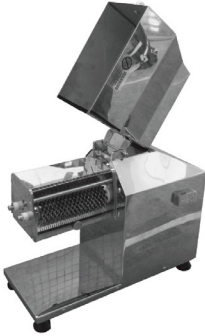
2



3



4



5



6



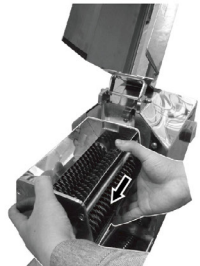
7



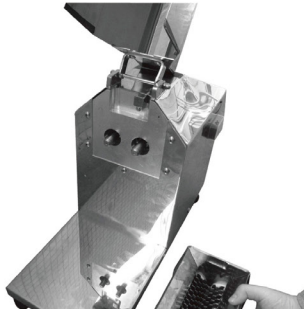
8



9



10



EN



Cleaning and Maintenance

Attention: Always unplug the appliance from the electrical power outlet and let it cool down completely before cleaning & storage.

Cleaning

- Never immerse the appliance in water or other liquids.
- Clean the surface with a slightly damp cloth or sponge with some mild soap solution.
- Never use abrasive sponges or detergents, steel wool or metal utensils to clean the interior or exterior parts of the appliance.
- **WARNING:** Take care during cleaning when handling the rollers due to its sharp edges. Wear protective gloves (not supplied) if necessary.

Storage

- Before storage, always make sure the appliance has already been disconnected from the electrical outlet and cooled down completely.
- Store the appliance in a cool, clean and dry place.

Troubleshooting

If the appliance does not function properly, please check the below table for the solution. If you are still unable to solve the problem, please contact the supplier/service provider.

Problems	Possible cause	Possible solution
The appliance does not switch on.	- Power plug is not connected properly with the electrical outlet. - I / O button is not pressed.	- Check the power plug to make sure it is connected properly. - Press down the GREEN "I" button.
Meat jammed inside the blades	- The meat is too thick or with too much cartilage or gristle.	- Turn OFF the appliance by pressing down the RED "O" button and unplug it. Lift up the cover, use the steel tongs to clear the jammed meat.

Technical specification

Item no.: 975305

Operating voltage and frequency: 230V~ 50Hz

Rated input power: 350W

Protection class: Class I

Knife speed: approx. 75 rpm

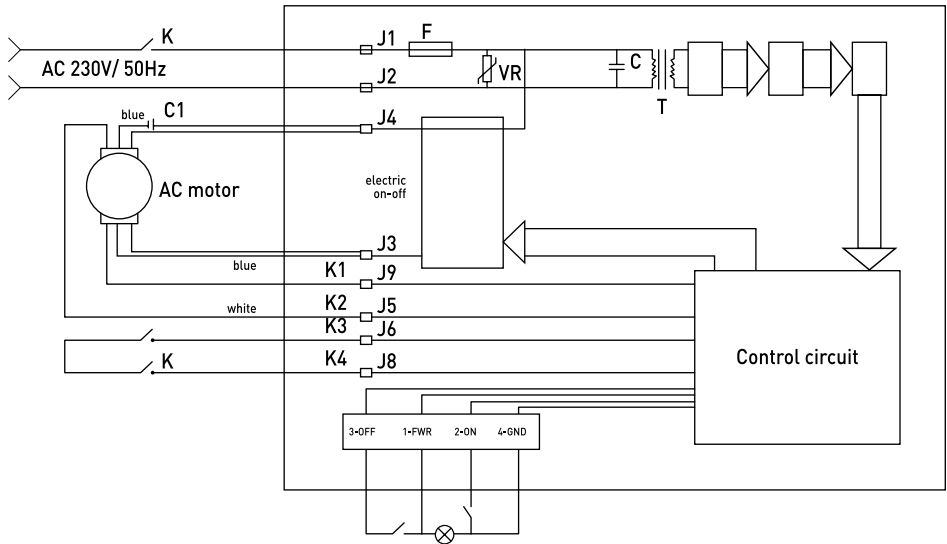
Dimension: 465 x 220 x (H) 435mm

Net weight: approx. 18kg

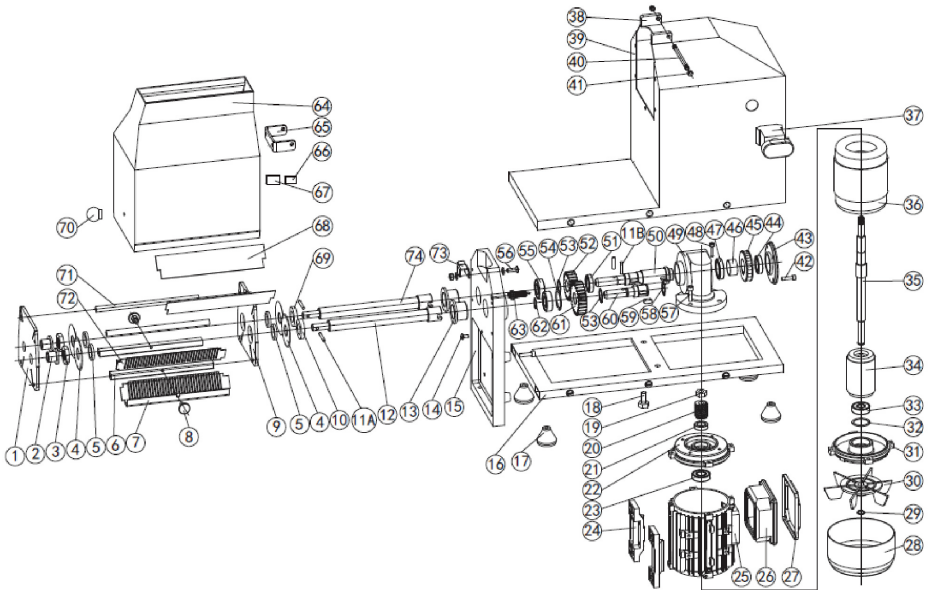
Remark: Technical specification is subjected to change without prior notification



Circuit diagram



Exploded view



Part list

Part No.	Part Name	Part No.	Part Name	Part No.	Part Name
1	front plate	26	electric box	51	cp35xcp25x7 oil seal
2	shaft protector A	27	electric box cover	52	reversing small gear
3	nut	28	fan cover	53	cp20 C-type snap ring
4	blade	29	cp12 C-type snap ring	54	cp35 C-type snap ring
5	spacer	30	fan	55	6202 bearing
6	square mandrill	31	motor back cover	56	M5x20 screw
7	left stripper comb	32	ripple gasket	57	M6x20 screw
8	hand wheel	33	6201 bearing	58	5x5x12 flat key
9	back plate	34	rotor	59	6x6x15 flat key
10	right closing ring	35	motor shaft	60	reversing big gear shaft
11	pin	36	stator	61	reversing big gear
12	right shaft	37	switch	62	cp15 C-type snap ring
13	shaft protector B	38	connect plate	63	microswitch
14	M5x10 screw	39	s/s case	64	s/s shield
15	bracket	40	spindle	65	connect bracket
16	base plate	41	M6 nut	66	20x15x3 magnet
17	rubber foot	42	motor screw	67	magnet base
18	M8x20 screw	43	gear box cover	68	guide plate
19	M10 nut	44	6804 bearing	69	left closing ring
20	worm	45	worm gear	70	knob
21	cp24xcp15x7 oil seal	46	spacer	71	round mandrill
22	motor front cover	47	6805 bearing	72	right stripper comb
23	6002 bearing	48	M5x16 screw	73	lock
24	motor foot	49	gearbox	74	left shaft
25	motor case	50	output shaft		

Warranty

Any defect affecting the functionality of the appliance which becomes apparent within one year after purchase will be repaired by free repair or replacement provided the appliance has been used and maintained in accordance with the instructions and has not been abused or misused in any way. Your statutory rights are not affected. If the appliance is claimed under warranty, state where and

when it was purchased and include proof of purchase (e.g. receipt).

In line with our policy of continuous product development we reserve the right to change the product, packaging and documentation specifications without notice.



Discarding & Environment

When decommissioning the appliance, the product must not be disposed of with other household waste. Instead, it is your responsibility to dispose of your waste equipment by handing it over to a designated collection point. Failure to follow this rule may be penalized in accordance with applicable regulations on waste disposal. The separate collection and recycling of your waste equipment at the time of disposal will help conserve natural re-

sources and ensure that it is recycled in a manner that protects human health and the environment. For more information about where you can drop off your waste for recycling, please contact your local waste collection company. The manufacturers and importers do not take responsibility for recycling, treatment and ecological disposal, either directly or through a public system.



Sehr geehrte Kundin, sehr geehrter Kunde,

wir danken Ihnen für den Kauf des Gerätes Hendi. Machen Sie sich bitte mit dieser Anleitung noch vor der Inbetriebnahme des Gerätes vertraut, um Schäden durch die unsachgemäße Bedienung zu vermeiden. Den Sicherheitsregeln ist besondere Aufmerksamkeit zu widmen.

Sicherheitsregeln

- Die unsachgemäße Bedienung des Geräts kann zur schweren Beschädigung des Geräts sowie zu Verletzungen führen.
- Dieses Gerät ist nicht für den Hausgebrauch bestimmt.
- Das Gerät ist ausschließlich zu dem Zweck zu benutzen, zu dem es hergestellt wurde. Der Hersteller haftet nicht für Schäden, die auf unsachgemäße Bedienung des Geräts zurückzuführen sind.
- Den Kontakt des Gerätes und des Steckers mit Wasser oder einer anderen Flüssigkeit vermeiden. Den Stecker unverzüglich aus dem Stecker ziehen und das Gerät von einem anerkannten Fachmann prüfen lassen, wenn das Gerät unbeabsichtigterweise ins Wasser fällt. Bei Nichteinhaltung dieser Sicherheitsvorschriften besteht Lebensgefahr.
- Nie eigenständig das Gehäuse des Gerätes zu öffnen versuchen.
- In das Gehäuse des Gerätes keine Gegenstände einführen.
- Den Stecker nicht mit nassen oder feuchten Händen berühren.
-  **Gefahr eines Stromschlags!** Das Gerät darf nicht selbstständig repariert werden. Sämtliche Mängel und Unzulänglichkeiten sind ausschließlich durch qualifiziertes Personal zu beseitigen.
- **Niemals ein beschädigtes Gerät benutzen!** Das beschädigte Gerät vom Netz trennen und sich mit dem Verkäufer in Verbindung setzen.
- **Warnung:** Die Elektroteile des Gerätes dürfen weder in Wasser noch in andere Flüssigkeiten getaucht werden. Ebenso ist das Gerät nicht unter fließendes Wasser zu halten.
- Der Stecker und die Stromversorgungsleitung sind regelmäßig auf Beschädigungen zu prüfen. Der beschädigte Stecker oder Leitung sind an eine Servicestelle oder einer anderen qualifizierten Person zur Reparatur zu übergeben, um eventuellen Gefahren und Verletzungen des Körpers vorzubeugen.
- Man muss sich davon überzeugen, ob die Stromversorgungsleitung weder mit scharfkantigen noch mit heißen Gegenständen in Berührung kommt; halten Sie die Leitung weit entfernt von einer offenen Flamme. Um den Stecker aus der Netzsteckdose zu nehmen, muss man immer am Stecker und nicht an der Leitung ziehen.
- Die Stromversorgungsleitung (oder Verlängerungsleitung) ist vor dem zufälligen Herausziehen aus der Steckdose zu schützen. Die Stromversorgungsleitung muss so geführt werden, dass niemand zufällig darüber stolpern kann.
- Das Gerät muss während seiner Anwendung ständig kontrolliert werden.
- **Warnung!** Wenn der Stecker in der Netzsteckdose ist, muss man das Gerät als an die Stromversorgung angeschlossen betrachten.
- Bevor der Stecker aus der Netzsteckdose genommen wird, ist das Gerät auszuschalten.

DE



- Das Gerät darf beim Tragen nicht an der Leitung gehalten werden.
- Benutzen Sie kein Zubehör, das nicht mit diesem Gerät mitgeliefert wurde.
- Das Gerät muss man ausschließlich an die Steckdose mit solch einer Spannung und Frequenz anschließen, wie auf dem Typenschild angegeben wird.
- Stecken Sie den Stecker in die Steckdose, die an einem leicht und bequem zugänglichen Ort angeordnet ist, und zwar so, dass das Gerät bei einer Störung sofort abgeschaltet werden kann. Um das Gerät vollständig auszuschalten, muss man es von der Stromquelle trennen. Zu diesem Zweck muss man den Stecker, der sich am Ende der vom Gerät getrennten Leitung befindet, aus der Netzsteckdose ziehen.
- Vor dem Abtrennen des Steckers ist das Gerät auszuschalten!
- Benutzen Sie kein Zubehör, das nicht vom Hersteller empfohlen wird. Die Anwendung vom nicht empfohlenen Zubehör stellt eine Gefahr für den Nutzer dar und kann zur Beschädigung des Gerätes führen. Benutzen Sie ausschließlich Ersatzteile und Zubehör im Original.
- Dieses Gerät eignet sich nicht für den Gebrauch durch Personen (gilt auch für Kinder) mit geringerer Motorik, Sensorik oder geistiger Fähigkeit oder mangelhafter Erfahrung und Wissen.
- Auf keinen Fall darf das Bedienen des Gerätes durch Kinder zugelassen werden.
- Das Gerät mit Stromversorgungsleitung ist außerhalb der Reichweite von Kindern zu lagern.
- Ebenso muss dafür gesorgt werden, dass die Kinder das Gerät nicht zum Spielen benutzen.
- Das Gerät ist immer dann von der Stromversorgung zu trennen, wenn es ohne Aufsicht bleiben soll bzw. auch vor der Montage, Demontage und Reinigung.
- Während der Nutzung darf das Gerät nicht ohne Aufsicht gelassen werden.

Besondere Sicherheitshinweise

- Das Gerät darf man nicht im Falle von tiefgefrorenem Fleisch, Fleisch mit Knochen, Fischen usw. verwenden.
- Verwenden Sie das Gerät ausschließlich gemäß der Anleitung.
- Das Gerät ist ausschließlich durch geschultes Personal in Restaurants, Fleischereien, Catering-Firmen usw. zu bedienen.
- **WARNUNG:** Verdecken Sie nicht die Belüftungsöffnungen des Geräts.
- **WARNUNG:** Schalten Sie IMMER das Gerät aus und trennen Sie es von der Stromversorgung, bevor Sie mit seiner Reinigung, Wartung oder Lagerung beginnen.
- **WARNUNG:** Halten Sie IMMER Hände und lose Kleidung von den beweglichen Teilen des Geräts fern; binden Sie die Haare zusammen.
- Ebenso darf an den Sicherheitsblockaden innerhalb des Geräts nicht manipuliert werden.
- Das Gerät darf nicht auf ein Objekt gestellt werden, das Wärme ausstrahlt (Gas- bzw. Elektroherd, Grill, usw.). Lagern Sie es weit entfernt von heißen Flächen oder offenem Feuer. Stellen Sie das Gerät auf eine ebene, stabile, saubere und trockene Fläche auf, die auch gegen die Einwirkung hoher Temperaturen beständig ist.



- Das Gerät ist für die Bedienung durch eine externe Schaltuhr oder ein gesondertes Fernsteuersystem nicht geeignet.
- Belassen Sie einen Freiraum von mindestens 15 cm rundum das Gerät, um eine richtige Belüftung zu gewährleisten.
- **Achtung!** Führen und sichern Sie entsprechend das Stromkabel, um ein unbeabsichtigtes Ziehen des Geräts zu vermeiden.
- Waschen Sie das Gerät nicht mit einem starken Wasserstrahl. Beim Waschen des Geräts kann Wasser in die elektrischen Teile gelangen und so zu einem Stromschlag führen.
- Reinigen und stellen Sie das Gerät nicht am Lagerort ab, bis es nicht völlig abgekühlt ist.
- Verlegen Sie das Gerät nicht während seines Betriebs. Trennen Sie immer zuerst das Gerät von der Elektrosteckdose und halten Sie es von unten, bevor Sie es an einen anderen Ort stellen.
- Bevor Sie Fleisch in das Gerät nicht einlegen, nehmen Sie es nicht in Betrieb, um so die Überhitzung des Motors zu vermeiden.
- Während des Verlegens oder des Transports des Geräts muss man vor allem in Bezug auf sein Gewicht ebenso besonders vorsichtig sein. Das Gerät sollte mindestens von 2 Personen getragen oder mit einem Rollwagen transportiert werden. Tragen Sie das Gerät langsam und vorsichtig, ohne dass es mehr als bis zu einem Winkel von 45° geneigt wird.
- **WARNUNG:** Seien Sie vorsichtig, wenn Sie die Wellen der Rolle reinigen. Die Kanten der Wellen sind scharf. Falls notwendig, verwenden Sie Schutzhandschuhe (nicht im Lieferumfang enthalten).

Verwendungszweck des Gerätes

- Dieses Gerät ist für den professionellen Gebrauch bestimmt und darf nur von qualifiziertem Personal bedient werden.
- Das Gerät ist nur zum Schneiden von Fleisch ohne Knochen bestimmt. Die Verwendung des Geräts für andere Zwecke kann zu seiner Beschädigung oder zu Körperverletzungen führen.
- Jede andere Verwendung des Gerätes gilt als nicht bestimmungsgemäß. Der Benutzer ist allein verantwortlich für die unsachgemäße Nutzung des Gerätes.

Montage der Erdung

Der elektrische Fleischzartmacher ist ein Gerät der I. Schutzklasse und erfordert eine Erdung. Die Erdung verringert das Risiko eines elektrischen Stromschlags, da über einen Leiter der elektrische

Strom abgeleitet wird. Das Gerät ist mit einem Schutzleiter mit Schutzkontaktstecker ausgerüstet. Der Stecker ist an eine Netzsteckdose anzuschließen, die richtig montiert und geerdet wurde.

Vor dem ersten Gebrauch

- Verpackung und Sicherungselemente abnehmen und beseitigen.
- Überprüfen Sie das Gerät auf Beschädigungen. Setzen Sie sich mit dem Lieferanten in Verbindung und verwenden Sie das Gerät NICHT, wenn Sie die unvollständige Lieferung (z.B. fehlende Rolle für Rind- und Schweinefleisch) oder die Beschädigungen festgestellt haben (siehe ==> Garantie).
- Reinigen Sie das Gerät (siehe ==> Reinigung und Wartung).
- Stellen Sie das Gerät auf eine waagerechte, stabile Fläche, die auch gegen die Einwirkung hoher Temperaturen beständig ist.
- Gewährleisten Sie eine richtige Belüftung. Belassen Sie einen Freiraum von mindestens 15 cm rundum das Gerät.

Hinweis: Auf Grund von Rückständen aus dem Produktionsprozess kann während der ersten Inbetriebnahmen aus dem Gerät ein schwacher, spezifischer Geruch entweichen. Das ist aber eine normale Erscheinung und bedeutet weder eine Beschädigung des Geräts noch eine Gefährdung für den Nutzer. Prüfen Sie, ob das Gerät gut belüftet wird.

Bedienung

1). Zubereitung:

- Prüfen Sie, ob das Gerät von der Stromversorgung getrennt wurde und die Rolle im Gerät richtig montiert wurde. Schalten Sie das Gerät NICHT ohne eingebaute Rolle ein.
- **ACHTUNG:** Verwenden Sie keine Fleischstücke, die größer als 160 mm breit x 30 mm dick sind. Verwenden Sie kein Fleisch mit dicken Sehnen oder Knochen. Anderenfalls kann es zur Beschädigung des Geräts kommen. Für das beste Ergebnis verwenden Sie ein gekühltes Fleisch.
- Bereiten Sie Fleisch zu, indem Sie alle Haut und Knochen entfernen. Schneiden Sie dann Fleisch in Stücke mit entsprechender Größe.
- Stellen Sie das Gerät auf eine waagerechte, stabile, trockene und hitzebeständige Oberfläche mit 4 Gummifüßen, die fest auf der Oberfläche stehen.
- Legen Sie einen Teller unter die Öffnung des Geräts, um das Fleisch von unten zu fangen.

2). Beginn des Betriebs:

- Schließen Sie den Stecker an die entsprechende Elektrosteckdose an.
- Schalten Sie das Gerät ein, indem Sie die GRÜNE Taste drücken - Position „I“. Der Motor schaltet sich ein.
- Geben Sie Fleisch langsam Stück für Stück in die Rolle des Fleischzartmachers. Führen Sie Fleisch in die obere Öffnung des Geräts ein, bis es die Wellen berührt. Die Wellen ziehen Fleisch durch.
- **WARNUNG:** Wenden Sie KEINE Gewalt an, um das Fleisch mit den Händen oder Fingern durch die Rollen laufen zu lassen.
- Wenn das Fleisch festgeklemmt ist, schalten Sie das Gerät aus und verwenden Sie eine Edelstahlzange, um das Fleisch zu entstören. Achten Sie darauf, dass Sie die scharfen Wellen nicht berühren.
- Schalten Sie das Gerät aus, indem Sie die ROTE Taste „0“ drücken und trennen Sie das Gerät von der Stromversorgung.

Hinweis: Das Gerät darf man mit 2 austauschbaren Zubehörteilen ausstatten: Rolle für Geflügel (Artikel 975329) und Rolle für Shoarma (Artikel 975312), die separat verkauft werden.



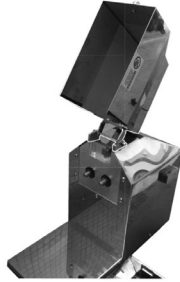
Montageanweisung

Hinweis: Trennen Sie immer das Gerät von der Stromversorgung, bevor Sie mit der Montage oder Demontage beginnen.

1



2



3



4



5



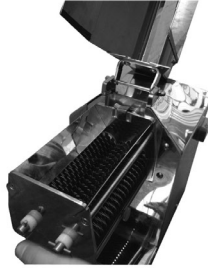
6



7



8



9

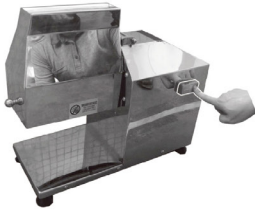


10

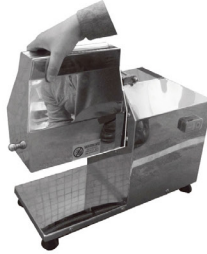


Demontageanweisung

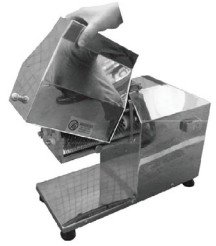
1



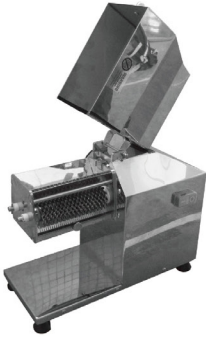
2



3



4



5



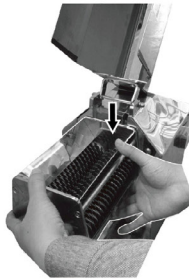
6



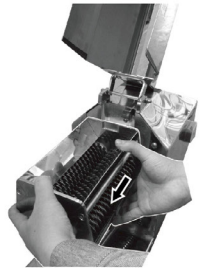
7



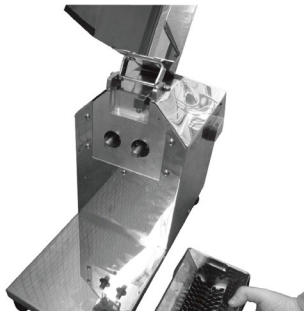
8



9



10



DE



Reinigung und Wartung

Hinweis: Vor dem Reinigen und dem Aufstellen des Gerätes am Aufbewahrungsort muss man es immer von der Stromversorgungsquelle trennen und abwarten, bis es sich abgekühlt hat.

Reinigung

- Tauchen Sie das Gerät nie in Wasser und andere Flüssigkeiten.
- Reinigen Sie das Gehäuse mit einem feuchten Tuch oder Schwamm mit einer geringen Menge eines milden Reinigungsmittels.
- Verwenden Sie weder aggressive Reinigungsmittel und Scheuerschwämme, noch Schwämme aus Stahlwolle oder Metallgegenstände zur Reinigung des Innenraums und der äußeren Teile des Geräts.
- **WARNUNG:** Seien Sie vorsichtig, wenn Sie die Wellen der Rolle reinigen. Die Kanten der Wellen sind scharf. Falls notwendig, verwenden Sie Schutzhandschuhe (nicht im Lieferumfang enthalten).

Aufbewahrung

- Bevor das Gerät am Lagerort abgestellt wird, muss man sich sicherstellen, dass das Gerät von der Netzsteckdose getrennt wurde und völlig abgekühlt ist.
- Lagern Sie das Gerät an einem kühlen, sauberen und trockenen Ort.

Entdeckung und Beseitigung von Mängeln

Wenn das Gerät nicht richtig funktioniert, muss man sich mit der nachfolgenden Tabelle vertraut machen, um so die richtige Lösung zu finden. Wenn das Problem nicht gelöst werden kann, dann muss man sich mit dem Lieferanten in Verbindung setzen.

Problem	Mögliche Ursache	Mögliche Lösung
Das Gerät schaltet sich nicht ein.	<ul style="list-style-type: none">- Der Stecker ist nicht richtig an die Netzsteckdose angeschlossen.- Die Taste I / 0 wurde nicht gedrückt.	<ul style="list-style-type: none">- Prüfen, ob der Stecker richtig an die Stromquelle angeschlossen ist- Schalten Sie das Gerät ein, indem Sie die GRÜNE Taste drücken - Position „I“.
Das Fleisch ist in den Wellen eingeklemmt.	<ul style="list-style-type: none">- Das Fleisch ist zu dick oder enthält zu viele Knorpel.	<ul style="list-style-type: none">- Schalten Sie das Gerät aus, indem Sie die ROTE Taste „0“ drücken und den Netzstecker ziehen. Heben Sie die Abdeckung an und verwenden Sie die Stahlzange, um das eingeklemmte Fleisch zu entfernen.

Technische Spezifikation

Bestellnummer: 975305

Betriebsspannung und -frequenz: 230V- 50Hz

Nennleistungsaufnahme: 350W

Schutzklasse: Klasse I

Drehzahl der Welle: ca. 75 Umdr./Min

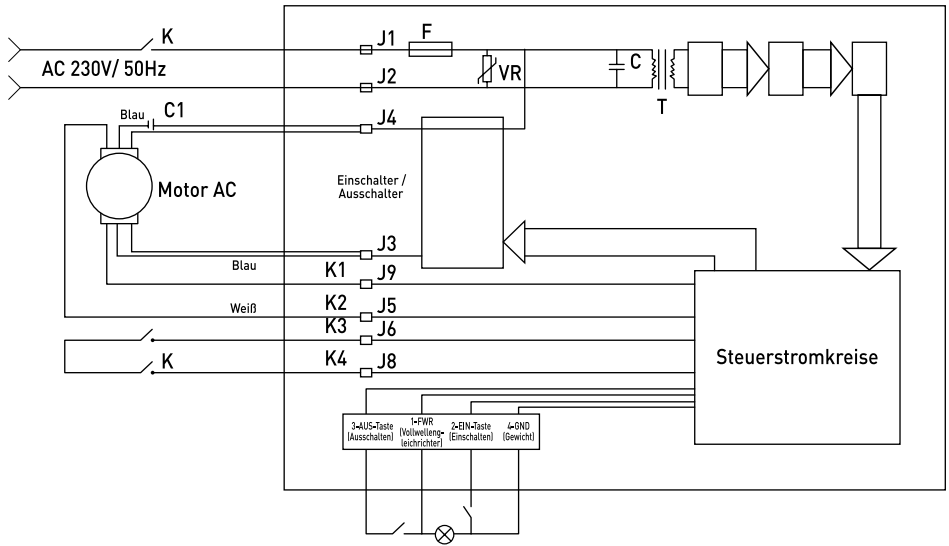
Abmessungen: 465 x 220 x (H) 435mm

Nettogewicht: ca. 18 kg

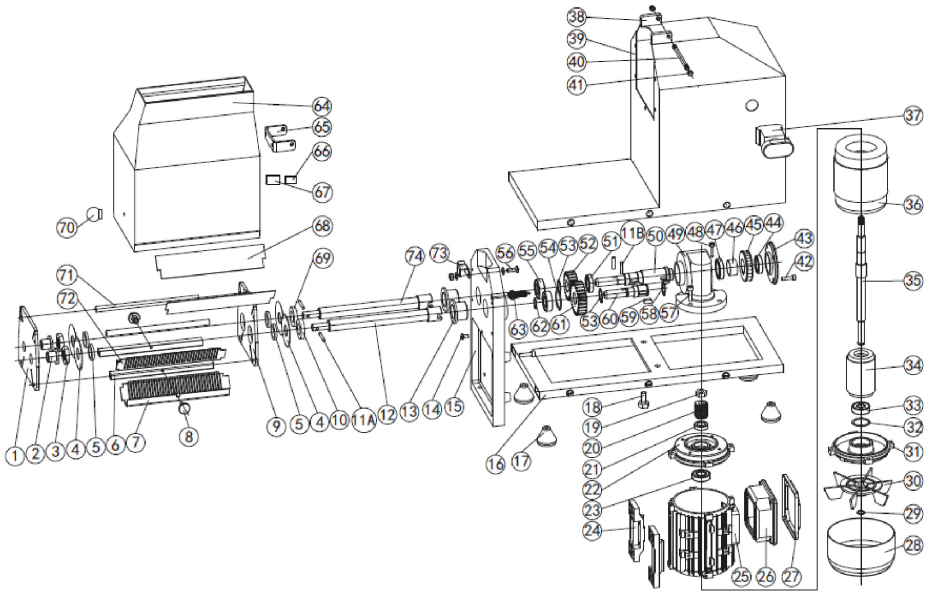
Hinweis: Die technische Spezifikation kann ohne Vorankündigung verändert werden.



Elektroschema



Explosionszeichnung



DE

Teileverzeichnis

Nr.	Bezeichnung des Teiles	Nr.	Bezeichnung des Teiles	Nr.	Bezeichnung des Teiles
1	Frontplatte	26	Schaltkasten	51	cp35xcp25x7 Öldichtung
2	Wellenschutzhülse A	27	Abdeckung des Schaltkastens	52	Kleines Umkehrgetriebe
3	Mutter	28	Lüfterhaube	53	Federring vom Typ C cp20
4	Messer	29	Federring vom Typ C cp12	54	Federring vom Typ C cp35
5	Abstandhalter	30	Ventilator	55	Lager 6202
6	Quadrat-Bolzen	31	Hintere Abdeckung des Motors	56	Schraube M5x20
7	Aufnahmeelement, links	32	Dichtung	57	Schraube M6x20
8	Handrad	33	Lager 6201	58	Flachkeil 5x5x12
9	Hintere Platte	34	Rotor	59	Flachkeil 6x6x15
10	Abschlussring, rechts	35	Motorwelle	60	Große Welle des Umkehrtriebes
11	Bolzen	36	Stator	61	Großes Umkehrgetriebe
12	Welle, rechts	37	Schalter	62	Federring vom Typ C cp15
13	Wellenschutzhülse B	38	Verbindungsplatte	63	Mikroschalter
14	Schraube M5x10	39	Gehäuse aus Edelstahl	64	Abdeckung aus Edelstahl
15	Stütze	40	Spindel	65	Verbindungsstütze
16	Grundplatte	41	Mutter M6	66	Magnet 20x15x3
17	Gummi-Fuß	42	Schraube des Motors	67	Magnetbasisereinheit
18	Schraube M8x20	43	Getriebeabdeckung	68	Führungsplatte
19	Mutter M10	44	Lager 6804	69	Abschlussring, links
20	Schnecke	45	Schneckengetriebe	70	Drehknopf
21	Öldichtung cp24xcp15x7	46	Abstandhalter	71	Kreisförmiger Bolzen
22	Vordere Abdeckung des Motors	47	Lager 6805	72	Aufnahmeelement, rechts
23	Lager 6002	48	Schraube M5x16	73	Schloss
24	Fuß des Motors	49	Getriebe	74	Welle, links
25	Gehäuse des Motors	50	Ausgangswelle		

Garantie

Alle innerhalb von einem Jahr nach dem Kaufdatum festgestellten Defekte oder Mängel, die die Funktionalität des Gerätes beeinträchtigen, werden auf dem Wege der unentgeltlichen Reparatur bzw. des Austausches unter der Voraussetzung beseitigt, dass das Gerät in einer der Bedienungsanleitung gemäßen Art und Weise betrieben und gewartet wird und weder vorsätzlich vernichtet noch nicht bestimmungsgemäß genutzt wurde. Ihre Rechte aus den entsprechenden Gesetzen

bleiben davon unberührt. Eine in der Garantiefrist einzureichende Beanstandung hat die Angabe des Kaufortes und Kaufdatums und in der Anlage einen Kaufbeleg (z.B. Kassenzettel) zu enthalten.

Gemäß unserer Politik der ständigen Weiterentwicklung unserer Produkte behalten wir uns vor, Änderungen am Produkt, an seiner Verpackung und an den dokumentierten technischen Daten ohne vorherige Ankündigung vorzunehmen.

Entsorgung und Umweltschutz

Wird das Gerät außer Betrieb genommen, darf es nicht über den Hausmüll entsorgt werden. Der Benutzer ist für die Übergabe des Gerätes an eine geeignete Sammelstelle für Altgeräte verantwortlich. Die Nichteinhaltung dieser Regel kann gemäß den geltenden Vorschriften über die Abfallentsorgung bestraft werden. Die getrennte Sammlung und das Recycling der Altgeräte trägt zur Schonung der natürlichen Ressourcen bei und sorgt


für eine umwelt- und gesundheitsschonende Verwertungsweise. Weitere Informationen darüber, wo Sie Ihre Altgeräte entsorgen können, erhalten Sie bei Ihrem örtlichen Entsorgungsunternehmen. Der Hersteller und der Importeur übernehmen keine Verantwortung für das Recycling sowie die umweltfreundliche Verwertung von Abfällen, weder direkt noch über ein öffentliches System.



Geachte klant,

Hartelijk dank voor de aankoop van dit Hendi apparaat. Leest u deze gebruiksaanwijzing zorgvuldig voordat u het apparaat gebruikt, dit om schade door verkeerd gebruik te voorkomen. Lees vooral de veiligheidsinstructies aandachtig door.

Veiligheidsinstructies

- Onjuiste bediening en verkeerd gebruik van het apparaat kan ernstige schade aan het apparaat en verwonding van personen tot gevolg hebben.
- Dit apparaat is niet bedoeld voor huishoudelijk gebruik.
- Het apparaat mag alleen worden gebruikt voor het doel waarvoor het werd ontworpen. De fabrikant aanvaardt geen enkele aansprakelijkheid voor schade als gevolg van onjuiste bediening en verkeerd gebruik.
- Zorg dat het apparaat en de stekker niet met water of een andere vloeistof in aanraking komen. Mocht het apparaat onverhoopt in het water vallen, trek dan onmiddellijk de stekker uit het stopcontact en laat het apparaat controleren door een erkend vakman. Niet-naleving hiervan kan levensgevaar opleveren.
- Probeer nooit zelf de behuizing van het apparaat te openen.
- Steek geen voorwerpen in de behuizing van het apparaat.
- Raak de stekker niet met natte of vochtige handen aan.
-  **Gevaar van elektrische schokken!** Probeer het apparaat niet zelf te repareren. In het geval van storingen, laat reparaties alleen uitvoeren door gekwalificeerd personeel.
- **Gebruik nooit een beschadigd apparaat!** Als het apparaat is beschadigd, haal de stekker dan uit het stopcontact en neem contact op met de winkel.
- **Waarschuwing!** Dompel de elektrische onderdelen van het apparaat niet onder in water of andere vloeistoffen. Houd het apparaat nooit onder stromend water.
- Controleer de stekker en het netsnoer regelmatig op schade. Als de stekker of het netsnoer is beschadigd, moet het worden vervangen door de technische dienst of een soortgelijk gekwalificeerd persoon om gevaar of letsel te voorkomen.
- Zorg ervoor dat het netsnoer niet in contact komt met scherpe of hete voorwerpen en houd het uit de buurt van open vuur. Als u de stekker uit het stopcontact wilt halen, trek dan altijd aan de stekker en niet aan het netsnoer.
- Zorg ervoor dat niemand per ongeluk aan het netsnoer (of verlengsnoer) kan trekken of kan struikelen over het netsnoer.
- Houd het apparaat in de gaten tijdens gebruik.
- **Waarschuwing!** Zolang de stekker in het stopcontact zit, is het apparaat aangesloten op de voedingsbron.
- Schakel het apparaat uit voordat u de stekker uit het stopcontact trekt.
- Draag het apparaat nooit aan het netsnoer.
- Gebruik geen extra hulpmiddelen die niet worden meegeleverd met het apparaat.
- Sluit het apparaat alleen aan op een stopcontact met de spanning en frequentie die is vermeld op het typeplaatje.

NL



- Sluit de stekker aan op een stopcontact dat eenvoudig bereikt kan worden, zodat de stekker in geval van nood onmiddellijk uit het stopcontact kan worden getrokken. Trek de stekker volledig uit het stopcontact om het apparaat volledig uit te schakelen. Gebruik de stekker om het apparaat los te koppelen van het lichtnet.
- Schakel het apparaat altijd uit voordat u de stekker uit het stopcontact trekt.
- Gebruik nooit accessoires die niet worden aanbevolen door de fabrikant. Zij kunnen mogelijk een veiligheidsrisico vormen voor de gebruiker en kunnen het apparaat mogelijk beschadigen. Gebruik alleen originele onderdelen en accessoires.
- Dit apparaat is niet geschikt voor gebruik door personen (inclusief kinderen) met een verminderd fysiek, sensorisch of geestelijk vermogen, of gebrek aan ervaring en kennis.
- Dit apparaat mag onder geen enkele omstandigheid worden gebruikt door kinderen.
- Houd het apparaat en het netsnoer buiten bereik van kinderen.
- Kinderen mogen niet met het apparaat spelen.
- Koppel het apparaat altijd los van het lichtnet als het onbeheerd wordt achtergelaten en voordat het apparaat wordt gemonteerd, gedemonteerd of gereinigd.
- Laat het apparaat nooit onbeheerd achter tijdens gebruik.

Speciale voorzorgsmaatregelen

- Dit apparaat mag niet worden gebruikt voor bevroren voedsel, vlees met been of vis, etc.
- Gebruik het apparaat alleen zoals beschreven in deze handleiding.
- Dit apparaat moet worden gebruikt door getraind personeel in keukens van restaurants, slagerijen, cateringbedrijven, etc.
- **WAARSCHUWING:** Houd alle ventilatieopeningen vrij.
- **WAARSCHUWING:** Schakel het apparaat **ALTIJD** uit en trek de stekker uit het stopcontact alvorens het apparaat te reinigen, onderhouden of op te bergen.
- **WAARSCHUWING:** Houd uw handen, lange haren en kleding **ALTIJD** uit de buurt van de bewegende onderdelen.
- Omzeil nooit de veiligheidsmechanismen in het apparaat.
- Plaats het apparaat niet op een verwarmingsvoorwerp (kooktoestel op benzine, elektriciteit, houtskool, etc.). Houd het apparaat uit de buurt van warme oppervlakken en open vuur. Gebruik het apparaat altijd op een vlakke, stabiele, schone, hittebestendige en droge ondergrond.
- Dit apparaat is niet bedoeld om gebruikt te worden in combinatie met een externe timer of apart afstandsbedieningssysteem.
- Laat tijdens gebruik minimaal 15 cm ruimte vrij rond het apparaat voor voldoende ventilatie.
- **Let op!** Plaats het netsnoer indien nodig op een veilige manier om te voorkomen dat er per ongeluk aan het netsnoer kan worden getrokken.
- Was het apparaat niet met water of een waterstraal. Wassen met water kan lekkage veroorzaken en het risico op elektrische schokken verhogen.
- Niet reinigen of opbergen tenzij het apparaat volledig is afgekoeld.
- Verplaats het apparaat niet tijdens gebruik. Trek de stekker uit het stopcontact en houd



het apparaat vast aan de onderkant als u het apparaat verplaatst.

- Gebruik het apparaat niet zonder vlees om oververhitting te voorkomen.
- Door het hoge gewicht van het apparaat moet u voorzichtig en zorgvuldig zijn als u het apparaat wilt verplaatsen of transporteren. Zorg voor minimaal 2 mensen of maak gebruik van een karretje voor het verplaatsen. Verplaats het apparaat langzaam, voorzichtig en zorg ervoor dat het nooit onder een hoek groter dan 45° wordt gekanteld.
- **WAARSCHUWING:** Wees tijdens het reinigen voorzichtig bij de omgang met de rollers vanwege de scherpe randen. Draag beschermende handschoenen (niet meegeleverd) indien nodig.

Beoogd gebruik

- Dit apparaat is bedoeld voor professioneel gebruik en kan alleen worden bediend door gekwalificeerd personeel.
- Dit apparaat is uitsluitend bedoeld voor het snijden van vlees zonder been. Elk ander gebruik kan leiden tot schade aan het apparaat of lichamelijk letsel.
- Gebruik van het apparaat voor andere doeleinden wordt beschouwd als verkeerd gebruik van het apparaat. De gebruiker is volledig aansprakelijk voor alle risico's die voortvloeien uit verkeerd gebruik van het apparaat.

Installatie met aarding

Dit apparaat is geclassificeerd als 'beschermingsklasse I'-apparaat en moet worden aangesloten op een aansluiting met aarde. Aarding verlaagt de kans op elektrische schokken doordat elektrische stroom via een ontsnappingsdraad kan weglopen.

Dit apparaat is uitgerust met een snoer met een aardedraad en een geaarde stekker. De stekker moet in een stopcontact worden gestoken dat juist is geïnstalleerd en geaard.

Vorbereidingen voor het eerste gebruik

- Verwijder alle verpakkingsmaterialen.
- Controleer of het apparaat onbeschadigd is. In geval van schade of een onvolledige levering (bijv. rund- en varkensvleeshamer inbegrepen), gebruik het apparaat NIET en neem contact op met de leverancier (Zie == > Garantie).
- Reinig het apparaat voor gebruik (Zie ==> Reiniging en onderhoud).
- Plaats het apparaat op een horizontale, stabiele, droge en hittebestendige ondergrond.
- Zorg ervoor dat er voldoende ventilatie is. Houd een minimale afstand van 15 cm vrij rond het apparaat.

Opmerking: Door fabricageresten kan het apparaat de eerste gebruikscyclus een lichte geur afgeven. Dit is normaal en duidt niet op een defect of gevaar. Zorg ervoor dat het apparaat goed wordt geventileerd.

Bediening

1). Voorbereiding:

- Zorg ervoor dat de stekker van het apparaat uit het stopcontact is getrokken en controleer of het "rolmes" juist in het apparaat is geplaatst. Gebruik het apparaat NIET als het "rolmes" niet is geïnstalleerd.
- **WAARSCHUWING:** Gebruik geen vlees groter dan: 160 mm breed x 30 mm dik. Gebruik geen vlees met dikke aderen of botten. Het niet naleven van deze instructies zal leiden tot schade aan uw apparaat. Gebruik gekoeld vlees voor de beste resultaten.
- Bereid het vlees voor op het vermalsen door alle huid en botten te verwijderen. Snijd het vlees daarna in stukken van een geschikte grootte voor het vermalsen.
- Plaats het apparaat op een horizontale, stabiele, droge en hittebestendige ondergrond en zorg ervoor dat de 4 rubberen zuignapvoetjes stevig op het oppervlak zijn geplaatst.
- Plaats een bord onder de opening van de vermalser om het vlees dat uit de opening valt op te vangen.

2). Starten met verwerken:

- Steek de stekker in een geschikt stopcontact.
- Schakel het apparaat in door de GROENE "I"-knop in te drukken. De motor begint nu te draaien.
- Het vlees moet langzaam, stuk voor stuk, in de vermalser worden ingevoerd. Plaats het vlees in de bovenste opening tot het contact maakt met de messen. De messen trekken het vlees naar binnen.
- **WAARSCHUWING:** Gebruik **GEEN** kracht om het vlees door de rollers te drukken met uw handen of vingers.
- Als het vlees vastzit in het apparaat, schakel het apparaat dan uit en gebruik een roestvrijstalen tang om het vlees los te maken, wees zeer voorzichtig en zorg ervoor dat u geen contact maakt met de scherpe messen.
- Schakel het apparaat na gebruik uit door de RODE "O"-knop in te drukken en trek de stekker van het apparaat uit het stopcontact.

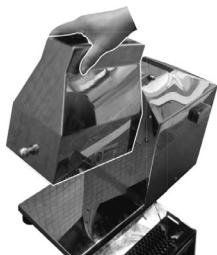
Opmerking: Er zijn 2 optionele verwisselbare accessoires: rollers voor gevogelte (Item 975329) en rollers voor shoarma (Item 975312) die afzonderlijk worden verkocht. .



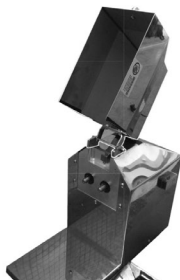
Montage-instructies

Attentie: Haal de stekker van het apparaat altijd uit het stopcontact voordat u begint met monteren of demonteren.

1



2



3



4



5



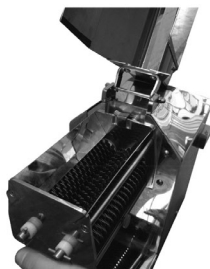
6



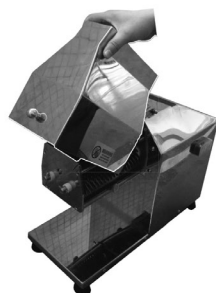
7



8



9

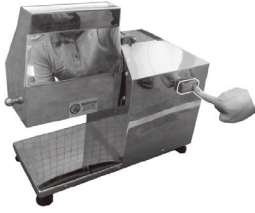


10

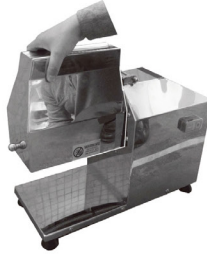


Demontage-instructies

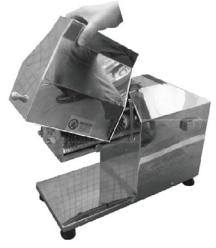
1



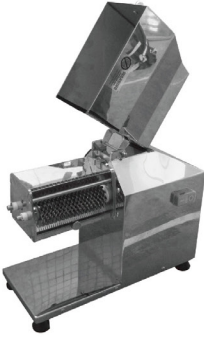
2



3



4



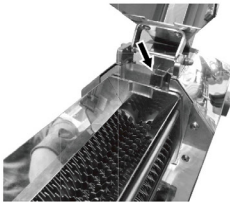
5



6



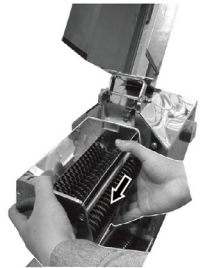
7



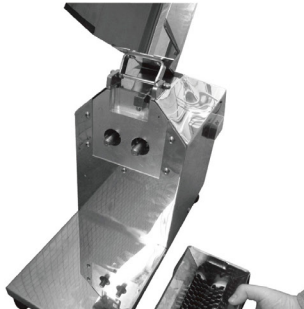
8



9



10



NL



Reiniging en onderhoud

Attentie: Haal de stekker van het apparaat altijd uit het stopcontact en laat het apparaat volledig afkoelen alvorens het apparaat te reinigen of op te bergen.

Reiniging

- Dompel het apparaat nooit onder in water of andere vloeistoffen.
- Reinig het oppervlak met een licht bevochtigde doek of spons met milde zeepoplossing.
- Gebruik nooit schurende sponsjes of reinigingsmiddelen, staalwol of metalen hulpmiddelen om de onderdelen aan de binnen- of buitenkant van het apparaat te reinigen
- **WAARSCHUWING:** Twees tijdens het reinigen voorzichtig bij de omgang met de rollers vanwege de scherpe randen. Draag beschermende handschoenen (niet meegeleverd) indien nodig.

Opslag

- Zorg er voordat u het apparaat opbergt altijd voor dat de stekker uit het stopcontact is getrokken en dat het apparaat volledig is afgekoeld.
- Bewaar het apparaat op een koele, schone en droge plaats.

Problemen oplossen

Als het apparaat niet naar behoren werkt, kijk dan in de onderstaande tabel voor een mogelijke oplossing. Als u het probleem nog steeds niet zelf kunt oplossen, neem dan contact op met de leverancier/dienstverlener.

Probleem	Mogelijke oorzaak	Mogelijke oplossing
Het apparaat schakelt niet in.	- Stekker is niet juist aangesloten op stopcontact. - Er is niet op de I / O-knop gedrukt.	- Zorg ervoor dat de stekker juist in het stopcontact is gestoken. - Druk de GROENE "I"-knop in.
Er zit vlees vast in de messen	- Het vlees is te dik of bevat te veel kraakbeen.	- Schakel het apparaat uit door op de RODE "O"-knop te drukken en trek de stekker uit het stopcontact. Til de afdekking op, gebruik de stalen tang om het vlees dat vast zit te verwijderen.

Technische specificaties

Itemnr.: 975305

Bedrijfsspanning en frequentie: 230V~ 50Hz

Nominaal ingangsvermogen: 350W

Beschermingsklasse: Klasse I

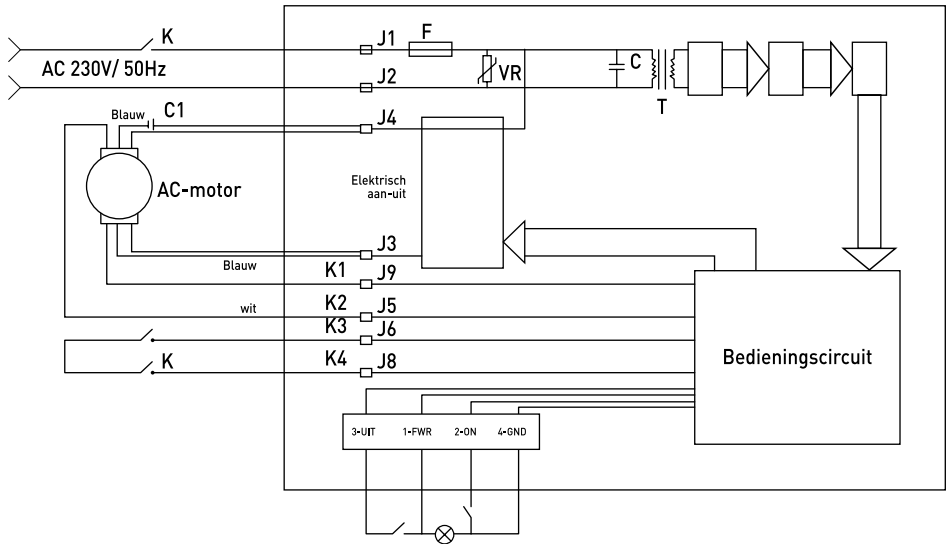
Snelheid mes: ca. 75 tpm

Afmetingen: 465 x 220 x (H) 435mm

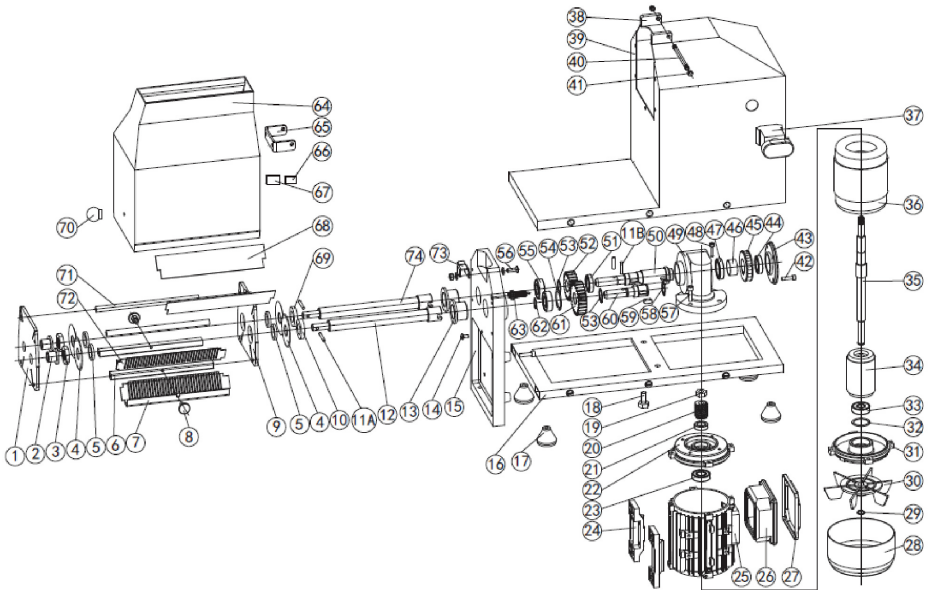
Nettogewicht: ca. 18kg

Opmerking: Technische specificaties onderhevig aan verandering zonder voorafgaande kennisgeving

Schakelschema



Explosietekening



Onderdelenlijst

Onderdeel nr.	Naam onderdeel	Onderdeel nr.	Naam onderdeel	Onderdeel nr.	Naam onderdeel
1	Frontplaat	26	Elektrische doos	51	cp35xcp25x7 olieafdichting
2	Asbeschermer A	27	Afdekking elektrische doos	52	Kleine keerkoppeling
3	Moer	28	Afdekking ventilator	53	cp20 C-type borgring
4	Mes	29	cp12 C-type borgring	54	cp35 C-type borgring
5	Afstandsbus	30	Ventilator	55	6202 kogellager
6	Vierkante mandril	31	Achterkant behuizing motor	56	M5x20 schroef
7	Linker stripkam	32	Golfpakking	57	M6x20 schroef
8	Handwiel	33	6201 kogellager	58	5x5x12 platte sleutel
9	Achterplaat	34	Rotor	59	6x6x15 platte sleutel
10	Rechter sluitring	35	Motoras	60	As grote keerkoppeling
11	Pin	36	Stator	61	Grote keerkoppeling
12	Rechter as	37	Schakelaar	62	cp15 C-type borgring
13	Asbeschermer B	38	Verbindingsplaat	63	Microschakelaar
14	M5x10 schroef	39	s/s behuizing	64	s/s schild
15	Beugel	40	Spindel	65	Verbindingsbeugel
16	Basisplaat	41	M6 moer	66	20x15x3 magneet
17	Rubberen voet	42	Motorschroef	67	Magnetische voet
18	M8x20 schroef	43	Afdekking versnellingsbak	68	Geleideplaat
19	M10 moer	44	6804 kogellager	69	Linker sluitring
20	worm	45	Wormwiel	70	Knop
21	cp24xcp15x7 olieafdichting	46	Afstandsbus	71	Ronde mandril
22	Voorkant behuizing motor	47	6805 kogellager	72	Rechter stripkam
23	6002 kogellager	48	M5x16 schroef	73	Vergrendeling
24	Motorvoet	49	Versnellingsbak	74	Linker as
25	motorbehuizing	50	Uitgangsas		

Garantie

Elk defect waardoor de werking van het apparaat nadelig wordt beïnvloed dat zich binnen één jaar na aankoop van het apparaat voordoet, wordt gratis hersteld door reparatie of vervanging, mits het apparaat conform de instructies is gebruikt en onderhouden en niet op enigerelei wijze verkeerd is behandeld of misbruikt. Dit laat onverlet uw bij wet bepaalde rechten. Als de garantie van kracht is, vermeld dan waar en wanneer u het apparaat

hebt gekocht en sluit een aankoopbewijs bij (bijv. kassabon of factuur).

Gezien ons streven naar voortdurende verdere productontwikkeling behouden wij ons het recht voor, zonder voorafgaande kennisgeving wijzigingen aan te brengen aan product, verpakking en documentatie.

Verwijdering & milieu


Bij de buitengebruikstelling van het apparaat, mag het niet met het overige huisafval worden verwijderd. In plaats daarvan is het uw verantwoordelijkheid om uw afgedankte apparatuur in te leveren bij een daartoe aangewezen inzamelpunt. Het niet opvolgen van deze regel kan worden bestraft in overeenstemming met de geldende voorschriften voor afvalverwerking. De gescheiden inzameling en recycling van uw afgedankte apparatuur ten tijde van buitengebruikstelling helpt bij de instand-

houding van natuurlijke hulpbronnen en waarborgt dat de apparatuur wordt gerecycled op een manier die de volksgezondheid en het milieu beschermt. Voor meer informatie over waar u uw afval kunt inleveren voor recycling kunt u contact opnemen met uw lokale afvalverwerkingsbedrijf. De fabrikant en importeurs nemen geen verantwoordelijkheid voor de recycling, behandeling en ecologische verwijdering, hetzij rechtstreeks of via een openbaar systeem.



Dziękujemy za zakup urządzenia firmy Hendi. Prosimy o uważne zapoznanie się z niniejszą instrukcją przed podłączeniem urządzenia, aby uniknąć uszkodzeń spowodowanych niewłaściwą obsługą. Należy zwrócić szczególną uwagę na zasady bezpieczeństwa.

WAŻNE ZASADY BEZPIECZEŃSTWA

- Nieprawidłowa obsługa i niewłaściwe użycie mogą spowodować poważne uszkodzenie urządzenia lub zranienie osób.
- Urządzenie nie jest przeznaczone do użytku domowego.
- Urządzenie stosuj wyłącznie zgodnie z przeznaczeniem. Producent i/lub Sprzedawca nie ponosi żadnej odpowiedzialności za szkody spowodowane nieprawidłową obsługą i niewłaściwym użytkowaniem urządzenia.
- W czasie użycia zabezpiecz urządzenie i wtyczkę kabla zasilającego przed kontaktem z wodą lub innymi płynami. W mało prawdopodobnym przypadku zanurzenia urządzenia w wodzie, natychmiast wyciągnij wtyczkę z kontaktu, a następnie zleć kontrolę urządzenia specjalście. Nieprzestrzeganie tej instrukcji może spowodować zagrożenie życia.
- Nigdy nie otwieraj samodzielnie obudowy urządzenia.
- Nie wtykaj żadnych przedmiotów w obudowę urządzenia.
- Nie dotykaj wtyczki kabla zasilającego wilgotnymi rękami.
-  **Ryzyko porażenia prądem!** Regularnie kontroluj stan wtyczki i kabla. W przypadku wykrycia uszkodzenia wtyczki lub kabla, zleć naprawę w wyspecjalizowanym punkcie naprawczym.
- **Nigdy nie używaj uszkodzonego urządzenia!** W przypadku, gdy urządzenie spadnie lub ulegnie uszkodzeniu w inny sposób, przed dalszym użyciem zawsze zleć przeprowadzenie kontroli i ewentualną naprawę w wyspecjalizowanym punkcie naprawczym.
- **Ostrzeżenie!** Nie zanurzaj elektrycznych części urządzenia w wodzie lub w innych płynach. Nigdy nie trzymaj urządzenia pod bieżącą wodą.
- Nigdy nie naprawiaj urządzenia samodzielnie może to spowodować zagrożenie życia.
- Chroń kabel zasilający przed kontaktem z ostrymi lub gorącymi przedmiotami i chroń go przed otwartym ogniem. Jeżeli chcesz odłączyć urządzenie z kontaktu, zawsze chwytaj za wtyczkę, nigdy nie ciągnij za kabel.
- Zabezpiecz kabel (lub przedłużacz), aby nikt przez omyłkę nie wyciągnął go z kontaktu ani się o niego nie potknął.
- Urządzenie powinno być używane tylko do celów, dla których zostały pierwotnie zaprojektowane.
- Kontroluj funkcjonowanie urządzenia w czasie użytkowania.
- Dzieci nie uświadamiają sobie zagrożeń, jakie może spowodować użycie urządzeń elektrycznych. Nigdy nie pozwalaj dzieciom posługiwać się elektrycznymi urządzeniami gospodarstwa domowego bez nadzoru.
- Gdy urządzenie nie jest używane oraz zawsze przed czyszczeniem, odłącz je od źródła zasilania, wyciągając wtyczkę z kontaktu.

- **Uwaga!** Jeżeli wtyczka kabla zasilającego jest podłączona do kontaktu, urządzenie cały czas pozostaje pod napięciem.
- Wyłącz urządzenie, zanim wyciągniesz wtyczkę z kontaktu.
- Nigdy nie przenoś urządzenia za kabel zasilający.
- Nie używaj akcesoriów innych niż dostarczone z urządzeniem.
- Urządzenie można podłączać wyłącznie do gniazda o napięciu i częstotliwości zgodnej z danymi znajdującymi się na tabliczce znamionowej.
- Unikaj przeciążenia.
- Po użyciu wyłącz urządzenie wyjmując wtyczkę z gniazda.
- Instalacja elektryczna musi odpowiadać krajowym i lokalnym przepisom.
- Z urządzenia nie mogą korzystać osoby (także dzieci), u których stwierdzono osłabione zdolności fizyczne, sensoryczne lub umysłowe, albo którym brakuje odpowiedniej wiedzy i doświadczenia, chyba że odbywa się to pod nadzorem lub zgodnie z instrukcjami osoby odpowiedzialnej za ich bezpieczeństwo.

Szczególne przepisy bezpieczeństwa

- Urządzenie nie można wykorzystywać w przypadku mięsa mrożonego, mięsa z kością, ryb, itp.
- Korzystaj z urządzenia wyłącznie zgodnie z instrukcją.
- Urządzenie powinno być obsługiwane wyłącznie przez przeszkolony personel restauracji, sklepów mięsnych, punktach oferujących usługi cateringowe itp.
- **OSTRZEŻENIE:** Nie zasłaniaj otworów wentylacyjnych urządzenia.
- **OSTRZEŻENIE:** ZAWSZE pamiętaj o wyłączeniu urządzenia i odłączeniu go od źródła zasilania przed czyszczeniem, konserwacją lub przechowywaniem.
- **OSTRZEŻENIE:** ZAWSZE pamiętaj, by nie nosić luźnej odzieży, nie dotykać ruchomych części urządzenia rękoma, oraz by związać włosy.
- Nigdy nie manipuluj przy blokadach bezpieczeństwa znajdujących się wewnątrz urządzenia.
- Nie umieszczaj urządzenia na obiekcie emitującym ciepło (kuchenka gazowa, elektryczna, grill, itp.). Trzymaj urządzenie z dala od jakichkolwiek gorących powierzchni lub otwartego płomienia. Ustaw urządzenie na równej, stabilnej, czystej i suchej powierzchni, odpornej na działanie wysokich temperatur.
- Urządzenie nie jest przystosowane do obsługi za pomocą zewnętrznego minutnika lub oddzielnego systemu zdalnego sterowania.
- Zapewnij co najmniej 15-centymetrową przestrzeń wokół urządzenia, celem zapewnienia odpowiedniej wentylacji podczas użytkowania.
- **Uwaga!** Odpowiednio poprowadź i zabezpiecz przewód zasilający, aby zapobiec przypadkowemu pociągnięciu urządzenia.
- Nie myj urządzenia wodą lub za pomocą silnego strumienia. Mycie urządzenia wodą może spowodować przedostanie się jej do części elektrycznych i doprowadzić do porażenia prądem.
- Nie czyść ani nie umieszczaj urządzenia w miejscu przechowywania, zanim całkowicie nie ostygnie.



- Nie przenoś urządzenia podczas eksploatacji. Przed przeniesieniem urządzenia zawsze pamiętaj o odłączeniu go od gniazdka elektrycznego i trzymaj je od spodu.
- Nie włączaj urządzenia przed umieszczeniem w nim mięsa, aby uniknąć przegrzania silnika.
- Zachowaj szczególną ostrożność podczas przenoszenia lub transportu urządzenia ze względu na jego ciężar. Urządzenie powinno być przenoszone przez co najmniej 2 osoby lub przemieszczane za pomocą wózka. Przenoś urządzenie powoli i ostrożnie, nie przechylając go bardziej niż pod kątem 45°.
- **OSTRZEŻENIE:** Zachowaj ostrożność podczas czyszczenia wátka przystawki zmiękczającej ze względu na jego ostre krawędzie. Jeśli to konieczne, załóż rękawice ochronne (niedołączone do urządzenia).

Przeznaczenie

- Urządzenie przeznaczone do użytku profesjonalnego, obsługa tylko przez wykwalifikowany personel.
- Urządzenie przeznaczone jest wyłącznie do nacinania mięsa bez kości. Użycie urządzenia w jakimkolwiek innym celu może prowadzić do jego uszkodzenia bądź obrażeń ciała.
- Wykorzystanie urządzenia w jakimkolwiek innym celu uznane będzie za wykorzystanie niezgodne z przeznaczeniem. Użytkownik będzie wyłącznie odpowiedzialny za nieprawidłowe wykorzystanie urządzenia.

Montaż uziemienia

Kotlecikarka jest urządzeniem I klasy ochronności i wymaga uziemienia. Uziemienie zmniejsza ryzyko porażenia prądem, dzięki zastosowaniu przewodu odprowadzającego prąd elektryczny. Urządzenie

wyposażone jest w przewód z uziemieniem z wtykiem uziemiającym. Wtyczka musi zostać podłączona do gniazdka sieciowego, które zostało odpowiednio zamontowane i uziemione.

Przed pierwszym użyciem

- Zdejmij i wyrzuć opakowanie oraz zabezpieczenia.
- Upewnij się, czy urządzenie nie jest uszkodzone. W przypadku niekompletnej dostawy (np. braku przystawki do zmiękczania mięsa wołowego i wieprzowego) lub uszkodzeń, NIE korzystaj z urządzenia i skontaktuj się z dostawcą (Patrz == > Gwarancja).
- Wyczyść urządzenie (patrz == > Czyszczenie i konserwacja).
- Umieść urządzenie na poziomym, stabilnym podłożu odpornym na działanie wysokich temperatur.
- Zapewnij odpowiednią wentylację. Zapewnij co najmniej 15-centymetrowy odstęp wokół urządzenia.

Uwaga: Ze względu na pozostałości z procesu produkcyjnego, podczas kilku pierwszych uruchomień z urządzenia może wydobywać się słaby, specyficzny zapach. Jest to zjawisko normalne i nie świadczy o uszkodzeniu urządzenia ani zagrożeniu dla użytkownika. Sprawdź, czy urządzenie jest dobrze wentylowane.

Obsługa

1). Przygotowanie:

- Upewnij się, czy urządzenie zostało odłączone od źródła zasilania i sprawdź czy przystawka zmiękczejaca została prawidłowo zamontowana w urządzeniu. NIE włączaj urządzenia przed zamontowaniem przystawki zmiękczejacej.
- **UWAGA:** Nie umieszczaj w urządzeniu kawałków mięsa o wymiarach większych niż: 160 mm szerokości x 30 mm grubości. Nie umieszczaj w urządzeniu mięsa z grubymi żyłami lub kośćmi. W przeciwnym razie może dojść do uszkodzenia urządzenia. Najlepsze rezultaty krojenia osiąga się w przypadku użycia schłodzonego mięsa.
- Przygotuj mięso do zmiękczenia usuwając kości i skórę. Następnie pokrój mięso na kawałki odpowiedniej wielkości.
- Umieść urządzenie na poziomym, stabilnym i suchym podłożu odpornym na działanie wysokich temperatur, przyczepiając do niego mocno 4 gumowe nóżki.
- Pod wylotem kotleciarki umieść talerz na mięso.

2). Rozpoczęcie pracy:

- Podłącz wtyczkę do odpowiedniego gniazdka elektrycznego.
- Włącz urządzenie wciskając ZIELONY przycisk - pozycja „I”. Włączy się silnik.
- Umieszczaj mięso w przystawce do zmiękczenia mięsa powoli, kawałek po kawałku. Wsuń mięso do górnego otworu kotleciarki, aż wejdzie w kontakt z wałkami zmiękczejacymi. Wałki zmiękczejace przeciągną mięso przez urządzenie.
- **OSTRZEŻENIE:** NIGDY nie wciskaj mięsa w wałki rękoma lub palcami.
- Jeśli mięso się zaklinuje, wyłącz urządzenie i wyjmij je za pomocą szczypic ze stali nierdzewnej - uważaj, by nie dotknąć ostrych krawędzi wałków zmiękczejacych.
- Po zakończeniu pracy wyłącz urządzenie wciskając CZERWONY przycisk „0” i odłącz je od źródła zasilania.

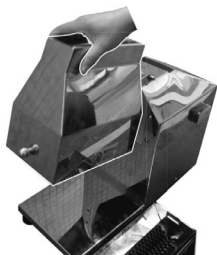
Uwaga: Urządzenie może zostać wyposażone w 2 wymienne akcesoria: Przystawka do mięsa drobiowego (art. nr 975329) oraz przystawka do mięsa na shoarmę (art. nr 975312), sprzedawane oddzielnie.



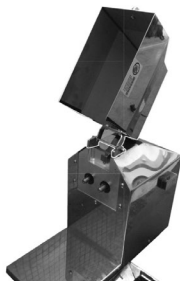
Instrukcja montażu

Uwaga: Przed montażem lub demontażem, zawsze odczuj urządzenie od źródła zasilania.

1



2



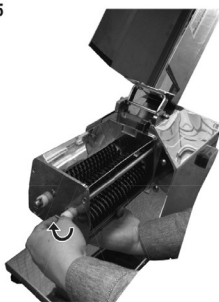
3



4



5



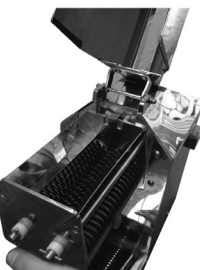
6



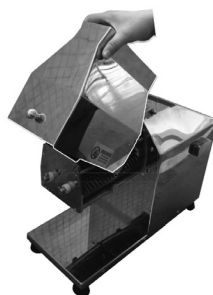
7



8



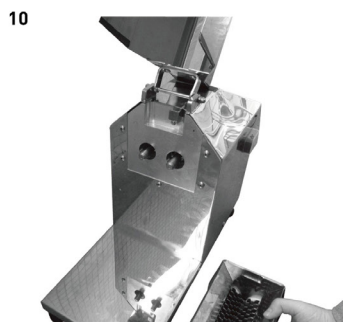
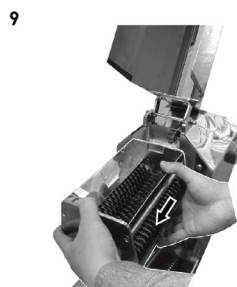
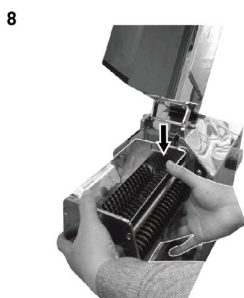
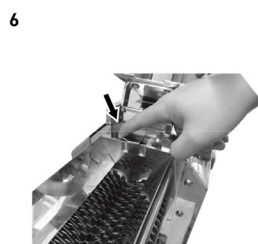
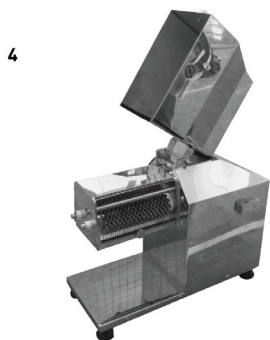
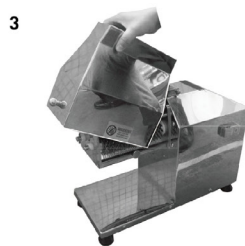
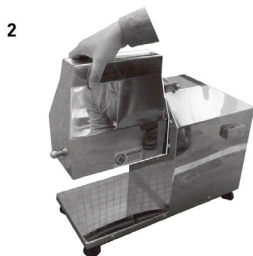
9



10



Instrukcja demontażu



PL



Czyszczenie i konserwacja

Uwaga: Przed rozpoczęciem czyszczenia i umieszczeniem urządzenia w miejscu przechowywania, zawsze odłącz je od źródła zasilania i odczekaj, aż ostygnie.

Czyszczenie

- Nigdy nie zanurzaj urządzenia w wodzie ani innych płynach.
- Powierzchnie urządzenia czyść przy pomocy wilgotnej ściereczki lub gąbki, z niewielką ilością łagodnego roztworu środka myjącego.
- Do czyszczenia wnętrza i zewnętrznych części urządzenia nigdy nie używaj szorstkich gąbek ani żrących detergentów, jak również gąbek z wetny stalowej lub przyrządów metalowych.
- **OSTRZEŻENIE:** Zachowaj ostrożność podczas czyszczenia wałka przystawki zmiękczającej ze względu na jego ostre krawędzie. Jeśli to konieczne, załóż rękawice ochronne (niedotączone do urządzenia).

Przechowywanie

- Przed umieszczeniem w miejscu przechowywania, zawsze upewnij się, czy urządzenie zostało odłączone od gniazdka sieciowego i całkowicie ostygło.
- Przechowuj urządzenie w chłodnym, czystym i suchym miejscu.

Wyszukiwanie i usuwanie usterek

Jeśli urządzenie nie działa prawidłowo, zapoznaj się z poniższą tabelą w celu znalezienia prawidłowego rozwiązania. Jeśli nie możesz rozwiązać problemu, skontaktuj się z dostawcą.

Problem	Możliwa przyczyna	Możliwe rozwiązanie
Urządzenie nie włącza się.	- Wtyczka nie jest prawidłowo podłączona do gniazdka sieciowego. - Nie wciśnięto przycisku I / 0.	- Sprawdź, czy wtyczka jest prawidłowo podłączona do źródła zasilania. - Włącz urządzenie wciskając ZIELONY przycisk - pozycja „I”.
Mięso zablokowało się między wałkami.	- Mięso jest zbyt grubo pokrojone lub zawiera zbyt wiele chrząstek.	- Wytłacz urządzenie wciskając CZERWONY przycisk „0” i odłącz je od źródła zasilania. Podnieś pokrywę i wyjmij zablokowane mięso za pomocą metalowych szczypiec.

Specyfikacja techniczna

Numer produktu: 975305

Napięcie robocze i częstotliwość: 230V~ 50Hz

Znamionowy pobór mocy: 350W

Klasa ochronności: Klasa I

Prędkość obrotu wałka: ok. 75 obr./min.

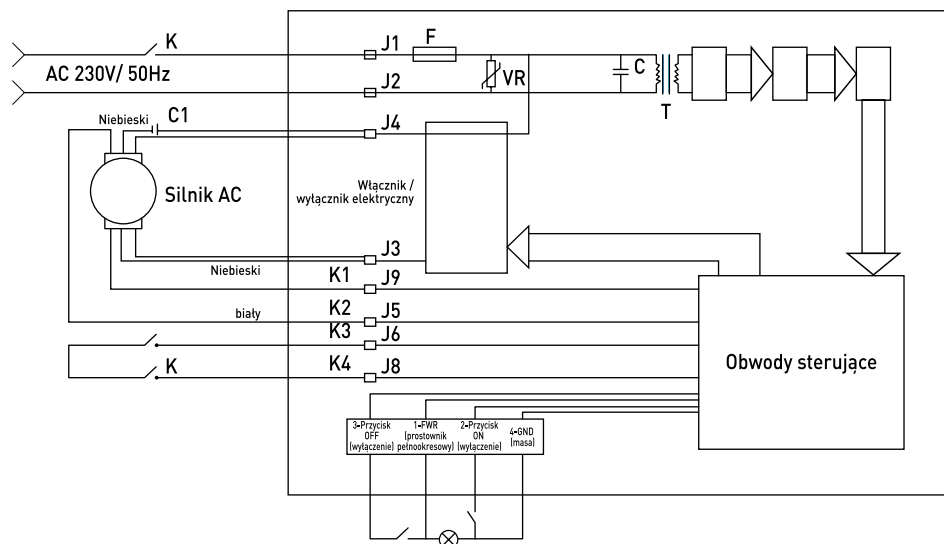
Wymiary: 465 x 220 x (wys.) 435mm

Waga netto: ok. 18 kg

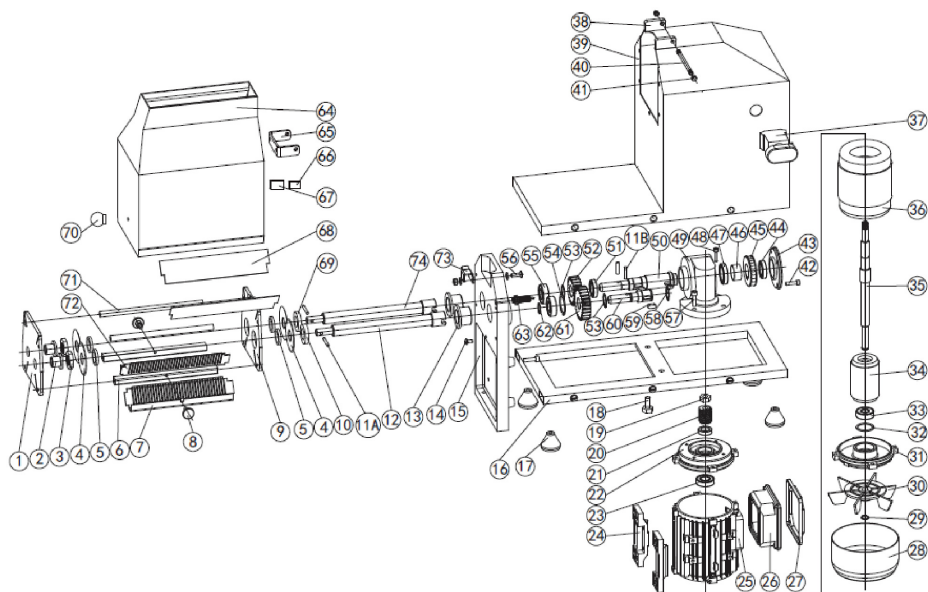
Uwaga: Specyfikacja techniczna może ulec zmianie bez uprzedzenia.



Schemat elektryczny



Rysunek złożeniowy



Wykaz części

Nr	Nazwa części	Nr	Nazwa części	Nr	Nazwa części
1	plytka czołowa	26	skrzynka przyłączy elektrycznych	51	cp35xcp25x7 uszczelka olejowa
2	ochrona wału A	27	osłona skrzynki przyłączy elektrycznych	52	mała przekładnia biegu wstecznego
3	nakrętka	28	osłona wentylatora	53	pierścień sprężynujący typu C cp20
4	nóż	29	pierścień sprężynujący typu C cp12	54	pierścień sprężynujący typu C cp35
5	przekładka	30	wentylator	55	łożysko 6202
6	trzcienie kwadratowy	31	tylna osłona na silnik	56	śruba M5x20
7	lewy element zbierający	32	uszczelka	57	śruba M6x20
8	koto ręczne	33	łożysko 6201	58	klin płaski 5x5x12
9	plytka tylna	34	wirnik	59	klin płaski 6x6x15
10	prawy pierścień zamykający	35	wał silnika	60	duży wał przekadni biegu wstecznego
11	sworzeń	36	stojan	61	duża przekładnia biegu wstecznego
12	prawy wał	37	przełącznik	62	pierścień sprężynujący typu C cp15
13	ochrona wału B	38	plytka łącząca	63	mikroprzełącznik
14	śruba M5x10	39	obudowa ze stali nierdzewnej	64	osłona ze stali nierdzewnej
15	wspornik	40	wrzeciono	65	wspornik łączący
16	plytka podstawy	41	nakrętka M6	66	magnes 20x15x3
17	gumowa nóżka	42	śruba silnika	67	podstawa magnesu
18	śruba M8x20	43	obudowa skrzynki przekładniowej	68	plyta prowadząca
19	nakrętka M10	44	łożysko 6804	69	lewy pierścień zamykający
20	ślimak	45	przekładnia ślimakowa	70	pokrętło
21	uszczelka olejowa cp24xcp15x7	46	przekładka	71	trzcienie okrągły
22	przednia osłona na silnik	47	łożysko 6805	72	prawy element zbierający
23	łożysko 6002	48	śruba M5x16	73	zamek
24	nóżka silnika	49	przekładnia	74	lewy wał
25	obudowa silnika	50	wał wyjściowy		

Gwarancja

Każda wada bądź usterka powodująca niewłaściwe funkcjonowanie urządzenia, która ujawni się w ciągu jednego roku od daty zakupu, zostanie bezpłatnie usunięta lub urządzenie zostanie wymienione na nowe, o ile było użytkowane i konserwowane zgodnie z instrukcją obsługi i nie było wykorzystywane w niewłaściwy sposób lub niezgodnie z przeznaczeniem. Postanowienie to w żadnej mierze nie narusza innych praw użytkownika wynikających z przepisów prawa. W przypadku zgłoszenia urzą-

żenia do naprawy lub wymiany w ramach gwarancji należy podać miejsce i datę zakupu urządzenia i dołączyć dowód zakupu (Inp. paragon).

Zgodnie z naszą polityką ciągłego doskonalenia wyrobów zastrzegamy sobie prawo do wprowadzania bez uprzedzenia zmian w wyrobie, opakowaniu oraz danych technicznych podawanych w dokumentacji.



Wycofanie z użytkowania i ochrona środowiska

Pamiętaj!

Nie wyrzucaj zużytego sprzętu łącznie z innymi odpadami

Nie demontuj zużytych urządzeń zawierających niebezpieczne składniki na własną rękę!

Grożą Ci za to kary grzywny!

Po zakończeniu eksploatacji produktu nie wolno gromadzić razem z odpadami komunalnymi, tylko należy odstawić do punktu odbioru odpadów elektrycznych i elektronicznych. Użytkownik ponosi odpowiedzialność za przekazanie wycofanego z użytkowania urządzenia do punktu gospodarowania odpadami. Nieprzestrzeganie tej zasady może być karane zgodnie z lokalnie obowiązującymi przepisami dotyczącymi gospodarowania odpadami. Jeśli urządzenie wycofane z użytkowania jest poprawnie odebrane jako osobny odpad, może zostać przetworzone i zutylizowane w sposób przyjazny dla środowiska, co zmniejsza negatywny wpływ na środowisko i zdrowie ludzi. Aby uzyskać więcej informacji dotyczących dostępnych usług w zakresie odbioru odpadów, należy skontaktować się z lokalną firmą odbierającą odpady.



Symbol przekreślonego kosza na śmieci oznacza, że tego produktu nie wolno wyrzucać do zwykłych pojemników na odpady.

Zużyte urządzenia elektryczne i elektroniczne mogą zawierać niebezpieczne składniki np. rtęć, ołów, kadm lub freon. Jeśli tego typu substancje przedostaną się w sposób niekontrolowany do środowiska, spowodują skażenie wody i gleby, a także wpłyną niekorzystnie na zdrowie ludzi i zwierząt.

Właściwe postępowanie ze zużytym sprzętem zapobiega potencjalnym negatywnym konsekwencjom dla środowiska naturalnego i ludzkiego zdrowia.


Jednocześnie oszczędzamy naturalne zasoby naszej Ziemi wykorzystując powtórnie surowce uzyskane z przetwarzania sprzętu.



Cher client,

Merci d'avoir acheté cet appareil de HENDI. Veuillez lire attentivement ce mode d'emploi avant de brancher l'appareil afin d'éviter tout endommagement pour cause d'usage abusif. Veuillez notamment lire les consignes de sécurité avec la plus grande attention.

Règles de sécurité

- L'utilisation abusive et le maniement incorrect de l'appareil peuvent entraîner une grave détérioration de l'appareil ou provoquer des blessures.
- Cet appareil n'est pas destiné à un usage domestique.
- L'appareil doit être utilisé uniquement pour le but il a été conçu. Le fabricant décline toute responsabilité en cas de dommage consécutif à un usage abusif ou un maniement incorrect.
- Veuillez à tenir l'appareil et la prise électrique hors de portée de l'eau ou de tout autre liquide. Si malencontreusement l'appareil tombe dans l'eau, débranchez immédiatement la prise électrique et faites contrôler l'appareil par un réparateur agréé. La non-observation de cette consigne entraîne un risque d'accident mortel.
- Ne tentez jamais de démonter vous-même le bâti de l'appareil.
- N'enfoncez aucun objet dans la carcasse de l'appareil.
- Ne touchez pas la prise avec les mains mouillées ou humides.
-  **Risque d'électrocution!** Ne tentez jamais de réparer l'appareil. Tous défauts et dysfonctionnement doivent être supprimés par le personnel qualifié.
- **N'utilisez jamais l'appareil endommagé!** Débranchez l'appareil endommagé de l'alimentation électrique et contactez votre revendeur.
- **Avertissement:** N'immergez pas les pièces électriques de l'appareil dans l'eau ou dans d'autres liquides. Ne mettez pas l'appareil sous l'eau courante.
- Vérifiez régulièrement la fiche et le câble d'alimentation pour les dommages. La fiche ou le câble d'alimentation endommagé(e) transmettre pour la réparation au service ou à une personne qualifiée, pour prévenir tous les menaces ou les blessures possibles.
- Assurez-vous que le câble d'alimentation n'est pas en contact avec les objets pointus ou chauds ; gardez le câble loin des flammes nues. Pour retirer la fiche de la prise murale, tirez toujours en tenant la fiche et non le câble d'alimentation.
- Protégez le câble d'alimentation (ou la rallonge) contre le débranchement accidentel de la prise murale. Le câble doit être posé de manière ne provoquant pas les chutes accidentelles.
- Surveillez en permanence l'appareil pendant l'utilisation.
- **Avertissement !** Si la fiche est insérée dans la prise murale, l'appareil doit être considéré comme branché à l'alimentation.
- Avant de retirer la fiche de la prise, éteignez l'appareil !
- Ne transportez jamais l'appareil en tenant le câble.
- N'utilisez aucuns accessoires qui n'ont pas été fournis avec l'appareil.

FR



- L'appareil doit être branché à la prise murale avec une tension et la fréquence indiquées sur la plaque signalétique.
- Insérez la fiche à la prise murale située dans un endroit facilement accessible de sorte qu'en cas de panne l'appareil puisse être immédiatement déconnecté. Pour éteindre complètement l'appareil, débranchez-le de la source d'alimentation. Pour cela, retirez la fiche à l'extrémité du câble d'alimentation de la prise murale.
- Eteignez l'appareil avant de débrancher l'appareil de la prise!
- N'utilisez jamais les accessoires non recommandés par le fabricant. L'utilisation des accessoires non recommandés peut présenter des risques pour l'utilisateur et provoquer les dommages à l'appareil. Utilisez uniquement des pièces et accessoires originaux.
- Cet appareil n'est pas apte à être utilisé par des personnes (enfants compris) avec capacités physiques, sensorielles ou intellectuelles diminuées ou ne possédant pas l'expérience et les connaissances suffisantes.
- Ne laissez jamais les enfants utiliser l'appareil.
- L'appareil et le câble d'alimentation doivent être stockés hors de la portée des enfants.
- Ne permettez pas aux enfants d'utiliser l'appareil pour jouer
- Débranchez toujours l'appareil de l'alimentation s'il doit être laissé sans surveillance et également avant le montage, le démontage et le nettoyage.
- Ne laissez jamais l'appareil sans surveillance lorsqu'il est utilisé.

Règles de sécurité spéciales

- L'appareil ne convient pas pour trancher la viande congelée, la viande avec des os, les poissons etc.
- Utilisez l'appareil uniquement conformément au présent mode d'emploi.
- L'appareil doit être utilisé uniquement par du personnel qualifié de cuisine du restaurant, de la boucherie et d'autres endroit fournissant les services de restauration etc.
- **AVERTISSEMENT:** N'obstruez pas les orifices de ventilation.
- **AVERTISSEMENT:** Rappelez-vous TOUJOURS d'éteindre et de débrancher l'appareil de la source d'alimentation avant de le nettoyer, entretenir ou stocker.
- **AVERTISSEMENT:** ALWAYS keep hands, long hair and clothing away from the moving parts.
- Rappelez-vous TOUJOURS de ne pas porter de vêtements amples et de ne pas toucher les parties mobiles avec vos mains nues et d'attacher vos cheveux.
- Ne modifiez jamais les verrous de sécurité à l'intérieur de l'appareil.
- Ne placez pas l'appareil sur un dispositif émettant de la chaleur (cuisinières à gaz, électriques, barbecues etc.). Gardez l'appareil éloigné des surfaces chaudes ou des flammes nues. Placez l'appareil sur une surface plate, stable, propre et sèche et résistante aux températures élevées.
- L'appareil n'est pas conçu pour être utilisé avec la minuterie externe ou un système de télécommande séparé.
- Gardez au moins 15 d'espace autour de l'appareil pour assurer une ventilation adéquate pendant l'utilisation.



- **Attention !** Faites passer et protéger correctement le cordon d'alimentation pour éviter toute traction accidentelle et tout contact avec la surface chauffée.
- Ne nettoyez pas l'appareil avec de l'eau ou avec un fort courant d'eau. Le lavage de l'appareil avec de l'eau peut provoquer la pénétration de l'eau dans des parties électriques et provoquer le choc électrique.
- Ne nettoyez pas l'appareil ou ne le rangez pas avant le refroidissement complet.
- Ne transportez pas l'appareil pendant le fonctionnement. Avant de déplacer l'appareil assurez-vous toujours de le débrancher de la prise électrique et tenez-le de dessous.
- N'allumez pas l'appareil avant de mettre de la viande pour éviter toute surchauffe du moteur.
- Soyez prudent pendant le transport de l'appareil en raison de son poids. L'appareil doit être transporté par deux personnes ou à l'aide d'un chariot. Transportez l'appareil avec précaution et lentement, sans l'incliner à un angle supérieur à 45°.
- **AVERTISSEMENT:** Soyez prudent pendant le nettoyage d'un rouleau de l'élément attendrisseur en raison de ses bords tranchants. Si nécessaire, utilisez des gants de protection.

Destination de l'appareil

- Cet appareil est destiné à un usage professionnel. Ne peut qu'être utilisé par du personnel qualifié.
- L'appareil est destiné uniquement à couper la viande sans os. L'utilisation de l'appareil à d'autres fins peut entraîner des dommages à l'appareil ou des blessures.
- L'utilisation de l'appareil à d'autres fins sera considérée comme une utilisation inappropriée. L'utilisateur sera seul responsable de l'utilisation incorrecte de l'appareil.

Mise à la terre

L'attendrisseur à viande un appareil de la 1ère classe de protection et doit être obligatoirement mis à la terre. La mise à la terre réduit le risque de choc électrique grâce à un conduit évacuant

le courant électrique. L'appareil est équipé d'un conduit avec la mise à la terre et la prise de terre. N'insérez pas la fiche à la prise murale si l'appareil n'a pas été correctement installé et mis à la terre.

Avant la première utilisation

- Retirez et éliminez l'emballage et toutes les protections.
- Assurez-vous que l'appareil n'est pas endommagé. En cas de livraison incomplète (par exemple élément attendrisseur pour bœuf et porc manquant) ou de dommages N'UTILISEZ PAS l'appareil et contactez votre fournisseur (Voir ==> Garantie).
- Nettoyez l'appareil (voir == > Nettoyage et entretien).
- Placez l'appareil sur une surface plane, stable et résistant à des températures élevées.
- Assurez une ventilation adéquate. Garantisiez au moins 15 cm d'espace autour de l'appareil.

Attention : En raison des résidus de production, l'appareil peut émettre une faible odeur caractéristique au début du fonctionnement. Ce phénomène est tout à fait normal et ne signifie pas un mauvais fonctionnement ou le fonctionnement dangereux. Assurez-vous que l'appareil est bien ventilé.

Fonctionnement

1). Préparation:

- Assurez-vous que l'appareil est déconnecté de la source d'alimentation et vérifiez que l'élément attendrisseur est correctement installé dans l'appareil. N'ALLUMEZ PAS l'appareil avant d'installer l'élément attendrisseur.
- ATTENTION : Ne placez pas de morceau de viande dont la taille est supérieure à : 160 mm de largeur x 30 mm d'épaisseur. Ne placez pas dans l'appareil de la viande avec des veines grosses ou des os. Sinon, vous pouvez endommager l'appareil. Les meilleurs résultats de coupes sont obtenus lorsque vous utilisez de la viande réfrigérée.
- Préparez de la viande à attendrir en retirant les os et la peau. Puis coupez la viande en morceaux de la bonne taille.
- Placez l'appareil sur une surface plane et sèche résistante aux températures élevées, en installant 4 pieds en caoutchouc.
- Placez une assiette pour la viande à la sortie de l'attendrisseur.

2). Début de travail:

- Branchez la fiche à une prise de courant appropriée.
- Allumez l'appareil en appuyant sur le bouton VERT „I“. Le moteur va démarrer.
- Placez les morceaux de viande, l'un après l'autre, sur l'élément attendrisseur. Insérez la viande dans le trou supérieur de l'attendrisseur jusqu'à ce qu'elle entre en contact avec les rouleaux attendrisseurs. Les rouleaux attendrisseurs vont tirer de la viande à travers de l'appareil.
- **AVERTISSEMENT:** NE PRESSEZ JAMAIS de la viande avec vos mains nues ou vos doigts.
- Si la viande est bloquée, éteignez l'appareil et retirez-la en utilisant une pince en acier – veillez à ne pas toucher les bords tranchants des rouleaux attendrisseurs.
- Après avoir terminé le travail, éteignez l'appareil en utilisant le bouton ROUGE „0“ et débranchez l'appareil de la source d'alimentation.

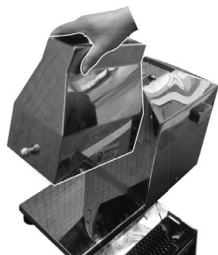
Attention: L'appareil peut être équipé de 2 accessoires remplaçables : l'élément additif pour la viande de volaille (art. n° 975329) et l'élément additif pour la viande shawarma (art. n° 975312), qui sont vendus séparément.



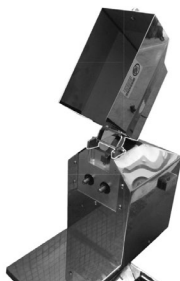
Montage

Attention : Débranchez toujours l'appareil de la source d'alimentation avant de le monter ou de le démonter.

1



2



3



4



5



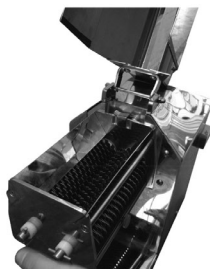
6



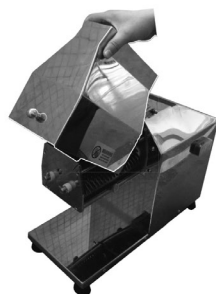
7



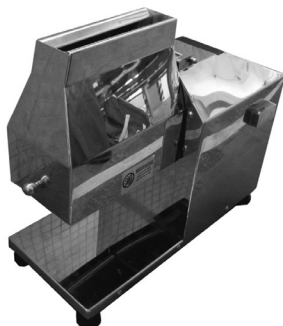
8



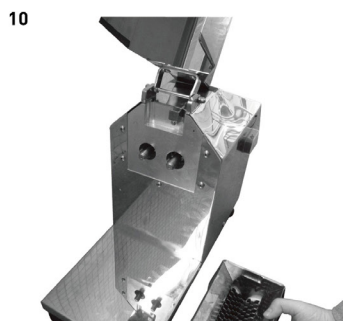
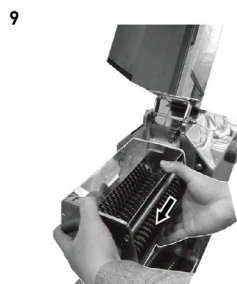
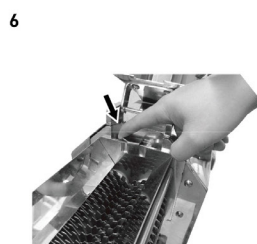
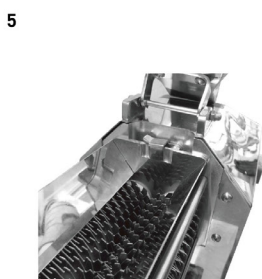
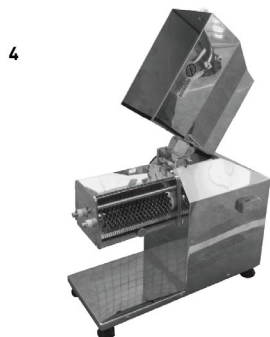
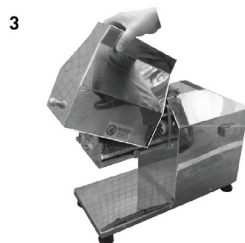
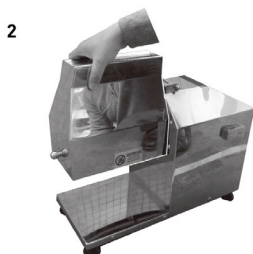
9



10



Démontage



Nettoyage et entretien

Attention : Avant le nettoyage et l'entretien de l'appareil, débranchez l'appareil de la source d'alimentation en retirant la fiche de la prise électrique et attendez jusqu'à ce que l'appareil refroidisse complètement.

Nettoyage

- N'immergez jamais l'appareil dans l'eau ou d'autres liquides.
- Nettoyez la surface de l'appareil avec un chiffon humide ou une éponge et une petite quantité du détergent doux.
- N'utilisez jamais pour le nettoyage des parties internes et externes des éponges abrasives ou des détergents abrasives ou des éponges en laine d'acier ou des instruments métalliques.
- **AVERTISSEMENT:** Soyez prudent pendant le nettoyage d'un rouleau de l'élément attendrisseur en raison de ses bords tranchants. Si nécessaire, utilisez des gants de protection (non fournis).

Stockage

- Avant de la mise de l'appareil en stock, assurez-vous toujours que l'appareil a été débranché de la prise électrique et a complètement refroidi.
- Tenez l'appareil dans un endroit frais, propre et sec.

Dépannage

Si l'appareil ne fonctionne pas correctement, lisez les instructions dans le tableau ci-dessous pour trouver une bonne solution. Si vous ne pouvez pas résoudre le problème, contactez votre revendeur.

Problème	Cause possible	Solution possible
L'appareil ne s'allume pas.	- La fiche n'est pas correctement branchée à la prise électrique. - Le bouton I / 0 n'a pas été appuyé.	- Vérifiez si la fiche est correctement insérée dans la prise électrique. - Allumez l'appareil en appuyant sur le bouton VERT - position „I”.
La viande est bloquée entre les rouleaux.	- La viande a été coupée en morceaux trop épais.	- Eteignez l'appareil en appuyant sur le bouton ROUGE „0” et débranchez-le de la source d'alimentation. Soulevez le couvercle et retirez la viande bloquée avec une pince métallique.

Caractéristiques techniques

Numéro de produit: 975305

Tension et fréquence: 230V~ 50Hz

Consommation d'énergie: 350W

Classe de protection: Classe I

Vitesse de rotation du rouleau: ok. 75 tours/min.

Dimension: 465 x 220 x (H) 435mm

Poids net: env. 18kg

Remarque : Les caractéristiques techniques peuvent être modifiées sans préavis.

Liste de pièces

N°	Dénomination d'une pièce	N°	Dénomination d'une pièce	N°	Dénomination d'une pièce
1	Plaque frontale	26	boîtier des connexions électriques	51	cp35xcp25x7 joint d'huile
2	protection de l'arbre A	27	protection du boîtier des connexions électriques	52	petit engrenage de la marche arrière
3	écrou	28	protection du ventilateur	53	anneau de ressort type C cp20
4	lame	29	anneau de ressort type C cp12	54	anneau de ressort type C cp35
5	pièce d'écartement	30	ventilateur	55	palier 6202
6	tige carré	31	protection arrière du moteur	56	vis M5x20
7	élément de collecte gauche	32	joint d'étanchéité	57	vis M6x20
8	volant	33	palier 6201	58	clavette plate 5x5x12
9	plaque arrière	34	rotor	59	clavette plate 6x6x15
10	anneau de fermeture droit	35	arbre du moteur	60	grand arbre de l'engrenage de la marche arrière
11	axe	36	stator	61	grand engrenage de la marche arrière
12	arbre droit	37	interrupteur	62	anneau de ressort type C cp15
13	protection de l'arbre B	38	plaque de connexion	63	microinterrupteur
14	vis M5x10	39	boîtier en acier inoxydable	64	protection en acier inoxydable
15	support	40	broche	65	support de connexion
16	plaque de la base	41	écrou M6	66	aimant 20x15x3
17	piéd en caoutchouc	42	vis du moteur	67	base de l'aimant
18	vis M8x20	43	boîtier de boîte de transmission	68	plaque conduisant
19	écrou M10	44	palier 6804	69	anneau de fermeture gauche
20	vis sans fin	45	engrenage à vis sans fin	70	sélecteur rotatif
21	Joint d'huile cp24xcp15x7	46	pièce d'écartement	71	tige ronde
22	protection avant du moteur	47	palier 6805	72	élément de collecte droit
23	palier 6002	48	vis M5x16	73	verrou
24	piéd du moteur	49	transmission	74	arbre gauche
25	boîtier du moteur	50	arbre de sortie		

Garantie

Tout vice ou toute défaillance entraînant un dysfonctionnement de l'appareil qui se déclare dans les 12 mois suivant la date de l'achat sera éliminé à titre gratuit ou l'appareil sera remplacé par un appareil nouveau si le premier a été dûment exploité et entretenu conformément aux termes de la notice d'exploitation et s'il n'a pas été indûment exploité ou de manière non conforme à sa destination. La présente stipulation ne porte pas de préjudice aux autres droits de l'utilisateur prévus par les dispositions légales. Dans le cas où l'appareil est donné à la réparation ou doit être remplacé

dans le cadre de la garantie, il y a lieu de spécifier le lieu et la date de l'achat de l'appareil et produire un justificatif nécessaire (par ex. facture ou ticket de caisse).

Conformément à notre politique d'amélioration permanente de nos produits, nous nous réservons le droit d'introduire sans avertissement préalable des modifications à l'appareil, à l'emballage et aux caractéristiques techniques précisées dans la documentation.



Élimination et protection de l'environnement

En cas de retrait du produit de l'exploitation l'appareil ne peut pas être jeté avec d'autres déchets ménagers. L'utilisateur est responsable de la remise de l'équipement au point de collecte approprié pour l'équipement usagé. Le non-respect des dispositions ci-dessus peut entraîner les pénalités conformément à la réglementation applicable en matière d'élimination des déchets. La collecte sélective et le recyclage des équipements usagés contribuent à la conservation des ressources na-


turelles et assurent un recyclage sans danger pour la santé et l'environnement. Pour plus d'informations sur les endroits de collecte des équipements usagés pour le recyclage, contactez la société de collecte des déchets locale. Le producteur et l'importateur ne sont pas responsables du recyclage et du traitement des déchets d'une manière respectueuse de l'environnement directement et dans le système public.



Gentile cliente,

grazie per aver acquistato questo apparecchio HENDI. Ti invitiamo a leggere queste istruzioni per l'uso con attenzione prima di collegare l'apparecchio al fine di evitare danni dovuti a uso improprio. Ti invitiamo inoltre a prestare particolare attenzione alle precauzioni di sicurezza.

Precauzioni di sicurezza

- L'uso scorretto e improprio dell'apparecchio possono danneggiare seriamente l'apparecchio e ferire gli utenti.
- Questo apparecchio non è destinato all'uso domestico.
- L'apparecchio può essere utilizzato solo per lo scopo per cui è stato concepito e progettato. Il produttore non è responsabile di eventuali danni provocati da uso scorretto ed improprio.
- Tenere l'apparecchio e la spina elettrica lontani da acqua ed altri liquidi. Nel caso improbabile che l'apparecchio cada in acqua, staccare immediatamente la spina dalla presa e fare ispezionare l'apparecchio da un tecnico certificato. L'inosservanza delle presenti istruzioni può dare luogo a situazioni pericolose
- Non provare mai ad aprire l'involucro dell'apparecchio da soli.
- Non inserire oggetti nell'involucro dell'apparecchio.
- Non toccare la presa con le mani bagnate o umide.
-  **Pericoli di scosse elettriche!** Non tentare di riparare l'apparecchio da solo. Eventuali difetti e malfunzionamenti devono essere rimossi soli da personale qualificato.
- **Non usare l'apparecchio danneggiato!** L'apparecchio difettoso deve essere immediatamente scollegato dalla rete e contattare il rivenditore.
- **Attenzione:** Non immergere parti elettriche in acqua o altri liquidi. Non mettere l'apparecchio sotto l'acqua corrente.
- Controllare regolarmente se la spina e il cavo di alimentazione non sono danneggiati. La spina o il cavo danneggiati trasmettere al servizio o alla persona qualificare per riparare, per evitare eventuali pericoli e lesioni.
- Assicurarsi che il cavo di alimentazione non è in contatto con oggetti appuntiti o caldi. Tenere il cavo lontano da fiamme libere. Per scollegare la spina dalla presa, tirare sempre la spina, mai il cavo.
- Proteggere il cavo di alimentazione (o di estensione) per la sconnessione accidentale dalla presa. Disporre il cavo in modo per evitare lo slittamento accidentale.
- Sorvegliare l'apparecchio continuamente durante l'uso.
- **Attenzione!** Se la spina è inserita nella presa, l'apparecchio è considerato come collegato.
- Prima di rimuovere la spina dalla presa, spegnere l'apparecchio!
- Non trasportare l'apparecchio tenendo il cavo di alimentazione.
- Non utilizzare qualsiasi accessorio che non è stato fornito con l'apparecchio.
- L'apparecchio deve essere collegato ad una presa con tensione e frequenza indicate sulla targhetta.

IT



- Inserire la spina nella presa situata in un punto facilmente accessibile in modo che in caso di guasto sia possibile scollegare immediatamente l'apparecchio. Per spegnere completamente l'apparecchio, scollegarlo dalla presa di corrente. Per questo staccare la spina che si trova sull'estremità del cavo di alimentazione.
- Prima di scollegare la spina, ricordarsi sempre di spegnere l'apparecchio!
- Non usare gli accessori non raccomandati dal produttore. L'uso di accessori non raccomandati può creare i rischi per l'utente e provocare i danni all'apparecchio. Usare unicamente solo pezzi ed accessori originali.
- L'installazione elettrica deve soddisfare le normative nazionali e locali applicabili. Questo apparecchio non è destinato all'uso da parte di persone (inclusi i bambini) con capacità fisiche, sensoriali o mentali ridotte, o senza esperienza e conoscenza.
- Non permettere ai bambini di utilizzare l'apparecchio.
- Tenere l'apparecchio con il cavo fuori dalla portata dei bambini.
- Non permettere ai bambini di giocare con l'apparecchio.
- Scollegare l'apparecchio dalla rete se esso deve essere lasciato incustodito e prima del montaggio, dello smontaggio o della pulizia.
- Non lasciare l'apparecchio incustodito durante l'utilizzazione.

Regole di sicurezza speciali

- L'apparecchio non è adatto per tagliare carne congelata, carne con ossa, pesci ecc.
- Utilizzare l'apparecchio solo in base alle presenti istruzioni.
- L'apparecchio deve essere utilizzato solo da personale qualificato da ristorante, macelleria, punti che offrono i servizi di ristorazione.
- **AVVERTIMENTO:** Non coprire le aperture di ventilazione.
- **AVVERTIMENTO:** Prima della pulizia o prima di mettere l'apparecchio in deposito di sostituire le parti, scollegare SEMPRE l'apparecchio dalla presa di corrente e lasciare raffreddare.
- **AVVERTIMENTO:** Ricordare SEMPRE di non indossare abiti larghi e non toccare le parti in movimento con le mani e legare i capelli.
- Non modificare mai serrature di sicurezza all'interno dell'apparecchio.
- Non posizionare l'apparecchio sull'oggetto che emette calore (cucina a gas, elettrica, grill ecc.). Tenere l'apparecchio lontano da superfici calde o fiamme libere. Posizionare l'apparecchio su una superficie stabile, pulita e asciutta, resistente alle alte temperature.
- L'apparecchio non è progettato per l'uso con un timer esterno o un sistema di controllo separato.
- Fornire almeno 15 cm di distanza attorno all'apparecchio per assicurare un'adeguata ventilazione.
- Attenzione! Far passare e proteggere il cavo di alimentazione per evitare di strappare o toccare accidentalmente la superficie riscaldata.
- Non lavare l'apparecchio con acqua o un forte getto di acqua. La pulizia dell'apparecchio con l'acqua può causare la penetrazione nei componenti elettrici e causare una scossa elettrica.



- Non pulire l'apparecchio o stoccarlo in deposito prima di raffreddamento completo.
- Non spostare l'apparecchio durante il funzionamento. Prima di spostare l'apparecchio si deve sempre scollegarlo dalla presa elettrica e tenerlo da sotto.
- Non accendere l'apparecchio prima di mettere la carne per evitare il surriscaldamento del motore.
- Mantenere la prudenza durante il trasferimento dell'apparecchio a causa del suo peso. L'apparecchio deve essere trasportato da due persone o spostato sul carrello. Spostare l'apparecchio lentamente, con attenzione non inclinandolo sotto angolo superiore a 45°.
- **AVVERTIMENTO:** Fare attenzione durante la pulizia del rullo dell'elemento supplementare a ammorbidire a causa dei suoi bordi taglienti. Se necessario, indossare guanti protettivi (non inclusi).

Destinazione del dispositivo

- Questo apparecchio è destinato all'uso professionale e può essere utilizzato solo da personale qualificato.
- L'apparecchio è destinato all'uso commerciale e serve a tagliare carne senza ossa. L'utilizzo dell'apparecchio per qualsiasi altro scopo può provocare danni all'apparecchio o lesioni.
- L'uso del dispositivo per qualsiasi altro scopo sarà considerato un uso improprio. L'utente sarà l'unico responsabile per l'uso scorretto del dispositivo.

Messa a terra

L'inteneritore elettrico è l'apparecchio della I classe di protezione e deve esser messa a terra. La messa a terra riduce il rischio di scosse elettriche grazie al cavo evacuante il corrente elettrico. L'ap-

parecchio è dotato di un cavo con una messa a terra. Non inserire la spina nella presa di corrente se l'apparecchio non è stato correttamente installato o messo a terra.

Preparazione al primo utilizzo

- Rimuovere e gettare l'imballaggio e le protezioni.
- Controllare che il prodotto non sia danneggiato. In caso di consegna incompleta (ad esempio di non consegnare l'elemento supplementare per ammorbidire la carne bovina e suina) o di danni contattare immediatamente il fornitore e **NON UTILIZZARE** l'apparecchio (Vedere ==> Garanzia).
- Pulire l'apparecchio (Vedere==> Pulizia e manutenzione).
- Posizionare l'apparecchio su una superficie stabile, resistente alle alte temperature.
- Fornire almeno 15 cm di distanza attorno all'apparecchio per assicurare un'adeguata ventilazione.

Attenzione: A causa di residui di produzione, l'apparecchio può emettere un odore debole e caratteristico all'inizio del funzionamento dell'apparecchio. Questo è normale e non significa che il funzionamento non corretto o pericolo. Assicurarsi che l'apparecchio è ben ventilato.

Funzionamento

1). Preparazione:

- Assicurarsi che l'apparecchio è stato scollegato dalla fonte di alimentazione e controllare che l'elemento per ammorbidire la carne è stato correttamente installato nell'apparecchio. NON accendere l'apparecchio prima di installare questo elemento.
- **ATTENZIONE:** Non mettere pezzi di carne più larghi di 160 mm e più spessi di 30 cm. Non mettere la carne con grandi vene o ossa. In caso contrario, si può danneggiare l'apparecchio. I migliori risultati di taglio si ottengono quando si utilizza carne refrigerata.
- Preparare la carne da ammorbidire rimuovendo le ossa e la pelle. Poi tagliare la carne in pezzi della giusta misura.
- Posizionare l'apparecchio su una superficie piana, stabile e asciutta, resistente alle alte temperature e fissare saldamente 4 piedini in gomma.
- Mettere il piatto per la carne all'uscita dell'inteneritore.

2). Inizio del lavoro:

- Collegare la spina ad una presa elettrica adeguata.
- Accendere l'apparecchio utilizzando il pulsante VERDE - posizione „I“. Il motore si accenderà.
- Mettere la carne sull'elemento da ammorbidire la carne, pezzo per pezzo. Inserire la carne nella parte superiore dell'inteneritore finché non entra in contatto con rulli. I rulli ammorbidenti tirano la carne attraverso l'apparecchio.
- **AVVERTIMENTO:** NON spingere MAI la carne nei rulli con le mani nude o le dita.
- Se la carne è bloccata, spegnere l'apparecchio e rimuoverla con le pinze in acciaio inossidabile – fare attenzione a non toccare i bordi taglienti.
- Dopo aver terminato il lavoro spegnere l'apparecchio utilizzando il pulsante ROSSO „0“ e scollegarlo dalla fonte di alimentazione.

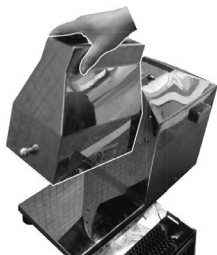
ATTENZIONE: L'apparecchio può essere dotato di 2 accessori intercambiabili: elemento supplementare per la carne di pollame (art. n. 975329) e elemento supplementare per la carne shawarma (art. n. 975312), che sono venduti separatamente.



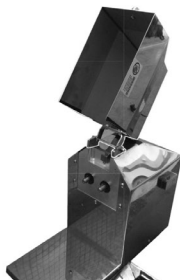
Istruzioni di montaggio

ATTENZIONE: scollegare sempre l'apparecchio dall'alimentazione prima di montarlo o smontarlo.

1



2



3



4



5



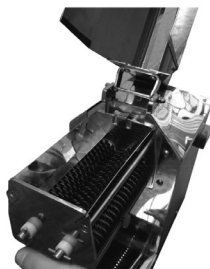
6



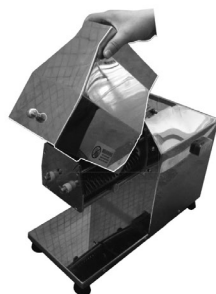
7



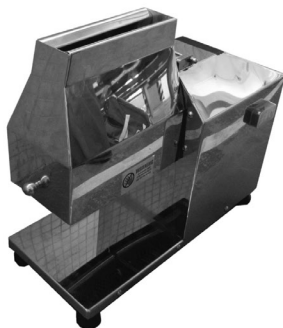
8



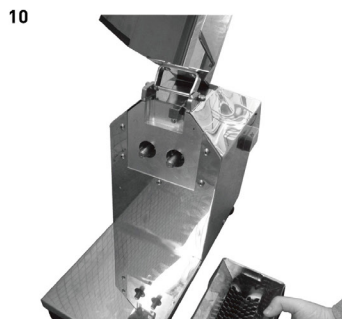
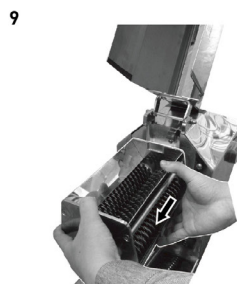
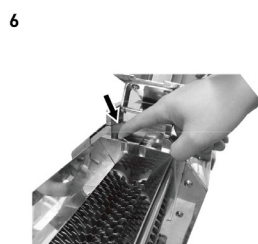
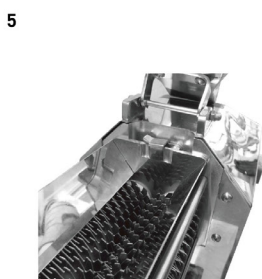
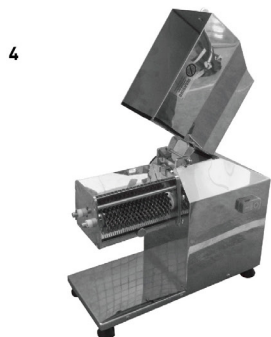
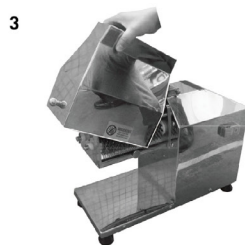
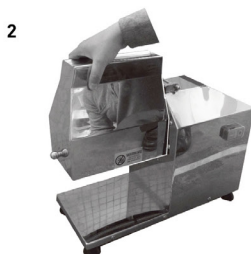
9



10



Istruzioni di smontaggio



Pulizia e manutenzione

Attenzione: Prima della pulizia o prima di mettere l'apparecchio in deposito, scollegare sempre l'apparecchio dalla presa di corrente e lasciare raffreddare il fornello.

Pulizia

- Non immergere l'apparecchio in acqua o altri liquidi.
 - Dopo il raffreddamento della superficie esterna, pulirla con un panno umido o una spugna umida con una piccola quantità di un detergente per pulizia.
 - Non usare mai per la pulizia dell'interno o dell'esterno dell'apparecchio spugne abrasive o detergenti abrasivi o spugne di lana d'acciaio o strumenti metallici.
- **AVVERTIMENTO:** Fare attenzione durante la pulizia del rullo dell'elemento supplementare a ammorbidire a causa dei suoi bordi taglienti. Se necessario, indossare guanti protettivi (non inclusi).

Stoccaggio

- Prima di mettere l'apparecchio in deposito assicurarsi che è stato scollegato dalla presa di corrente e che è raffreddato completamente.
- Conservare l'apparecchio in un luogo fresco, pulito e asciutto.

Risoluzione dei problemi

Se l'apparecchio non funziona correttamente, leggere la tabella qui sotto per trovare la soluzione corretta. Se non è possibile risolvere il problema, contattare il rivenditore.

Problema	Causa possibile	Soluzione possibile
L'apparecchio non si accende.	- La spina non è correttamente inserita nella presa elettrica. - Il pulsante I / 0 non è stato premuto.	- Assicurarsi che la spina sia inserita nella presa elettrica. - Accendere l'apparecchio utilizzando il pulsante VERDE - posizione „I”.
La carne si è bloccata tra i rulli.	- La carne è troppo spessa o contiene troppe cartilagini.	- Spegner l'apparecchio utilizzando il pulsante ROSSO „0” e scollegarlo dalla fonte di alimentazione. Sollevare il coperchio e rimuovere la carne bloccata con una pinza metallica.

Specifiche tecniche

Numero del prodotto: 975305

Tensione e frequenza: 230V~ 50Hz

Consumo di energia: 350W

Classe di protezione: Classe I

Velocità di rotazione del rullo: circa. 75 giri/min.

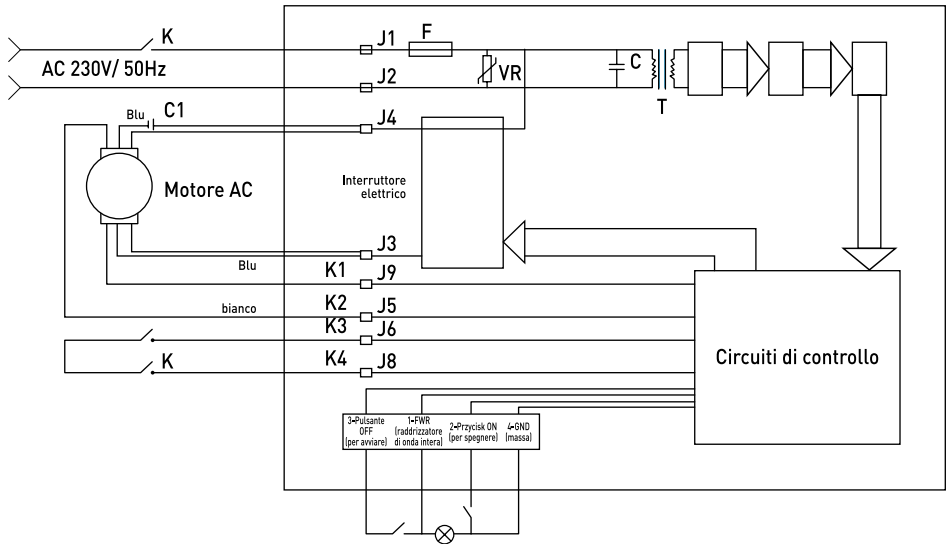
Dimensioni: 465 x 220 x (altezza) 435 mm

Peso netto: circa. 18 kg

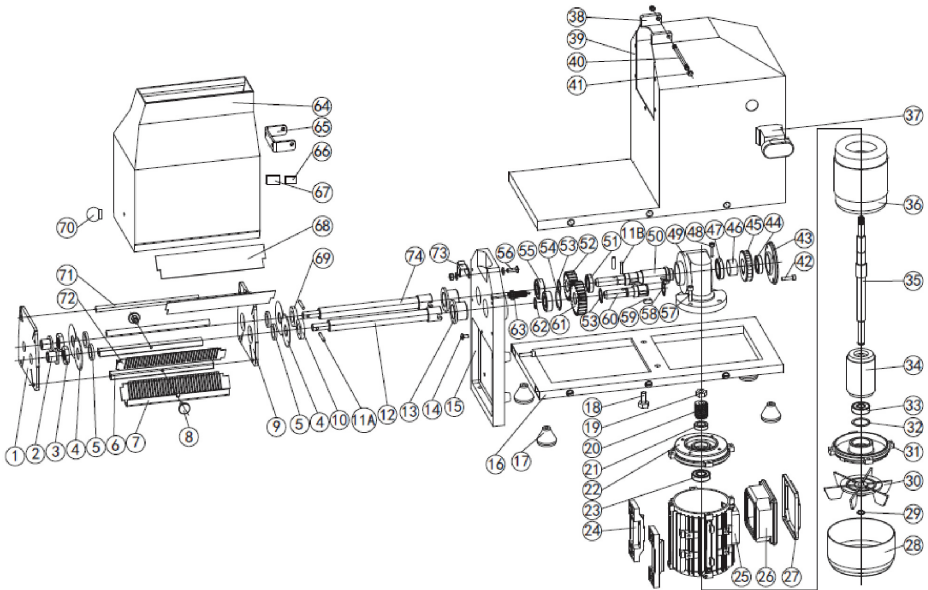
Nota: Le specifiche tecniche sono soggette a modifiche senza preavviso.



Schema elettrico



Disegno di montaggio



IT



Elenco delle parti

N.	Nome della parte	N.	Nome della parte	N.	Nome della parte
1	piastra frontale	26	scatola di connessione elettrica	51	cp35xcp25x7 guarnizione di tenuta di olio
2	protezione dell'albero A	27	coperchio della scatola di connessione elettrica	52	piccolo ingranaggio della retromarcia
3	dado	28	coperchio del ventilatore	53	anello a molla tipo C cp20
4	lama	29	anello a molla tipo C cp12	54	anello a molla tipo C cp35
5	distanziale	30	ventilatore	55	cuscinetto 6202
6	mandrino quadrato	31	protezione posteriore del motore	56	vite M5x20
7	elemento di raccolta di sinistra	32	guarnizione di tenuta	57	vite M6x20
8	volantino	33	cuscinetto 6201	58	chiavetta piana 5x5x12
9	piastra posteriore	34	rotore	59	chiavetta piana 6x6x15
10	anello di chiusura a destra	35	albero del motore	60	grande albero dell'ingranaggio della retromarcia
11	perno	36	statore	61	grande ingranaggio della retromarcia
12	albero destro	37	interruttore	62	anello a molla tipo C cp15
13	protezione dell'albero B	38	piastra di collegamento	63	microinterruttore
14	vite M5x10	39	coperchio in acciaio inox	64	protezione in acciaio inox
15	supporto	40	alberino	65	supporto di collegamento
16	piastra della base	41	dado M6	66	magnete 20x15x3
17	piedino di gomma	42	vite del motore	67	base del magnete
18	vite M8x20	43	coperchio in acciaio inox	68	piastra conduttore
19	dado M10	44	cuscinetto 6804	69	anello di chiusura sinistro
20	vite senza fine	45	ingranaggio a vite senza fine	70	manopola
21	guarnizione di tenuta di olio cp24xcp15x7	46	distanziale	71	mandrino rotondo
22	protezione anteriore del motore	47	cuscinetto 6805	72	elemento di raccolta di destra
23	cuscinetto 6002	48	vite M5x16	73	Serratura
24	piedino del motore	49	ingranaggio	74	albero sinistro
25	alloggiamento del motore	50	albero di uscita		

Garanzia

Qualsiasi difetto che influenza la funzionalità del dispositivo che compaia entro un anno dall'acquisto sarà corretto a titolo interamente gratuito o con la sostituzione del prodotto che è stato utilizzato e sottoposto a manutenzione corretta seguendo le istruzioni, senza alcuna violazione. I diritti legali del cliente non sono assolutamente modificati. Nel caso in cui l'intervento di manutenzione o sostitu-

zione sia previsto nel periodo di validità della garanzia, precisare dove e quando si è acquistato il prodotto, possibilmente allegando lo scontrino.

In linea con la nostra politica di sviluppo continuo dei prodotti, ci riserviamo il diritto di modificare il prodotto, l'imballo e le specifiche di documentazione, senza notifica alcuna.



Smaltimento e protezione dell'ambiente

In caso di ritiro dell'apparecchiatura dal funzionamento il prodotto non può essere smaltito con altri rifiuti domestici. L'utente è responsabile della consegna dell'attrezzatura al punto di raccolta appropriato per l'attrezzatura usata. Il mancato rispetto delle disposizioni sopramenzionate può comportare l'imposizione di sanzioni in conformità con le normative vigenti in materia di smaltimento dei rifiuti. La raccolta e il riciclaggio selettivi di attrezzature usate contribuiscono alla conserva-


zione delle risorse naturali e garantiscono il riciclaggio in modo tale da non nuocere alla salute e all'ambiente. Per ulteriori informazioni sui luoghi di smaltimento delle apparecchiature usate per il riciclaggio, contattare la società locale di raccolta dei rifiuti. Il produttore e l'importatore non sono responsabili per il riciclaggio e il trattamento dei rifiuti in modo ecologico, sia direttamente che nel quadro del sistema pubblico.



Stimate client,

Vă mulțumim pentru achiziționarea acestui aparat Hendi. Vă rugăm să citiți cu atenția acest manual înainte de a conecta aparatul pentru evitarea defectării ca urmare a utilizării incorecte. Acordați o atenție deosebită regulilor de siguranță.

Reguli de siguranță

- Operarea incorectă și utilizarea necorespunzătoare a aparatului poate avaria grav aparatul și poate cauza răni oamenilor.
- Acest aparat nu este destinat uzului casnic.
- Aparatul poate fi folosit doar în scopul pentru care a fost proiectat. Producătorul nu este răspunzător pentru orice avariere cauzată operării incorecte și a utilizării necorespunzătoare.
- Asigurați-vă că aparatul și ștecherul nu intră în contact cu apă sau alte lichide. În cazul în care aparatul este scăpat în apă, scoateți imediat ștecherul din priză și un tehnician autorizat trebuie să-l verifice. Dacă nu respectați aceste instrucțiuni, acest lucru poate cauza situații care vă pot pune viața în pericol.
- Nu încercați să deschideți singuri carcasa aparatului.
- Nu introduceți nici un fel de obiecte în carcasa aparatului.
- Nu atingeți ștecherul cu mâinile ude sau umede.
-  **Pericol de electrocutare!** Nu încercați să reparați singur/ă aparatul. În cazul unei defecțiuni, reparațiile vor fi efectuate întotdeauna numai de personal calificat.
- **Nu utilizați niciodată un aparat defect!** Deconectați aparatul de la priza electrică și contactați distribuitorul în cazul unei defecțiuni.
- **Avertisment!** Nu scufundați părțile electrice ale aparatului în apă sau în alte lichide. Nu țineți niciodată aparatul sub jet de apă.
- Verificați în mod regulat ștecărul și cablul pentru a vă asigura că nu sunt deteriorate. În cazul în care ștecărul sau cablul de alimentare este deteriorat, acesta trebuie înlocuit de agentul de service sau de alt personal calificat similar pentru a evita orice pericol.
- Cablul nu trebuie să intre în contact cu obiecte ascuțite sau fierbinți și trebuie păstrat departe de foc. Pentru a scoate ștecărul din priză, trageți întotdeauna de ștecăr, nu de cablu.
- Asigurați-vă că nimeni nu poate trage din greșeală cablul (sau prelungitorul) și că nimeni nu se poate împiedica de el.
- Supravegheați întotdeauna aparatul atunci când este în funcțiune.
- **Avertisment!** Atât timp cât ștecărul este în priză, aparatul este conectat la sursa de electricitate.
- Opriiți aparatul înainte de a scoate ștecărul din priză.
- Nu cărați niciodată aparatul ținându-l de cablu.
- Nu utilizați dispozitive suplimentare care nu sunt livrate împreună cu aparatul.
- Conectați aparatul doar la prize electrice cu intensitatea și frecvența electrice menționate pe eticheta aparatului.

- Conectați cablul de alimentare la o priză electrică ușor accesibilă, astfel încât aparatul să poată fi deconectat imediat în caz de urgență. Scoateți cablul de alimentare din priza electrică pentru a opri complet aparatul. Utilizați cablul de alimentare ca dispozitiv de deconectare.
- Opriți întotdeauna aparatul înainte de a deconecta cablul de alimentare.
- Nu utilizați niciodată accesorii care nu sunt recomandate de către producător. Acestea pot reprezenta un risc de siguranță pentru utilizator și pot deteriora aparatul. Utilizați numai piese și accesorii originale.
- Acest aparat nu trebuie folosit de copii sau persoane care au capacități mentale, senzoriale sau fizice reduse, sau lipsă de experiență și cunoștințe.
- Acest aparat nu trebuie utilizat sub nicio formă de către copii.
- Nu țineți produsul și cablurile sale la îndemâna copiilor.
- Copiii nu trebuie să se joace cu acest produs.
- Deconectați întotdeauna aparatul de la sursa de alimentare în cazul în care este lăsat nesupravegheat, precum și înainte de asamblare, dezasamblare sau curățare.
- Nu lăsați niciodată aparatul nesupravegheat pe parcursul utilizării.

Reglementări speciale de siguranță

- Aparatul nu trebuie utilizat cu carne congelată, cu carne cu oase, cu pește etc.
- Utilizați aparatul doar în conformitate cu indicațiile din acest manual.
- Acest aparat trebuie utilizat de către personalul de bucătărie instruit din restaurante, măcelării, firme de catering etc.
- **AVERTISMENT:** Nu obstrucționați orificiile de ventilație.
- **AVERTISMENT:** Opriți ÎNTOTDEAUNA aparatul și deconectați-l de la sursa de alimentare electrică înainte de a efectua operațiuni de curățare, întreținere sau depozitare.
- **AVERTISMENT:** Mențineți ÎNTOTDEAUNA degetele, părul lung și hainele la depărtare de piesele în mișcare.
- Nu șuntați niciodată interblocările de siguranță ale aparatului.
- Nu amplasați aparatul pe un obiect cald (mașini de gătit cu benzină, electrice, cu cărbune etc.). Mențineți aparatul la distanță de orice suprafețe fierbinți și de flăcări deschise. Utilizați întotdeauna aparatul pe o suprafață orizontală, stabilă, curată, termorezistentă și uscată.
- Acest aparat nu este conceput pentru a fi utilizat cu ajutorul unui cronometru extern sau al unui sistem de control la distanță separat.
- În timpul utilizării, lăsați cel puțin 15 cm în jurul aparatului ca spațiu de ventilație.
- **Atenție!** Așezați corect cablul de alimentare, dacă este cazul, pentru a împiedica tragera lui neintenționată sau contactul cu aparatul.
- Nu spălați aparatul cu apă sau sub jet de apă. Spălarea cu apă poate produce scurgeri și crește riscul de electrocutare.
- Nu curățați și nu depozitați aparatul decât după ce s-a răcit complet.
- Nu mutați aparatul în timp ce acesta funcționează. Scoateți aparatul din priză atunci când îl deplasați și țineți-l de bază.



- Nu folosiți aparatul fără carne în el pentru a evita supraîncălzirea.
- Mutarea sau transportul aparatului trebuie efectuate cu atenție deosebită, deoarece are o greutate mare. Ridicarea se face de către cel puțin 2 oameni sau folosiți un cărucior. Deplasați aparatul încet și cu atenție și nu îl înclinați niciodată la mai mult de 45°.
- **AVERTISMENT:** Multă atenție la manevrarea rolelor pentru curățare din cauza muchiilor ascuțite. Dacă este necesar, purtați mănuși de protecție (nu sunt furnizate).

Destinația produsului

- Acest aparat este destinat uzului profesional și poate fi utilizat numai de personal calificat.
- Acest aparat este destinat exclusiv prelucrării cărnii fără os. Orice altă utilizare poate duce la deteriorarea aparatului sau vătămarea corporală.
- Utilizarea aparatului în orice alt scop reprezintă o utilizare incorectă. Utilizatorul este singurul răspunzător de orice utilizare incorectă a aparatului.

Instalația de împământare

Acest aparat este încadrat în clasa de protecție I și trebuie conectat la împământare de protecție. Împământarea reduce riscul electrocutării prin asigurarea unui fir de ieșire pentru curentul electric.

Acest aparat este dotat cu un cablu cu fir și fișă de împământare. Ștecărul trebuie conectat la o priză instalată corespunzător și împământată.

Pregătirea înainte de prima utilizare

- Îndepărtați toate ambalajele și învelitorile de protecție.
- Asigurați-vă că aparatul nu este deteriorat. În caz că livrarea este incompletă (inclusiv aparatele de frăgezit carne de porc și de vită) sau dacă există defecte, contactați furnizorul dumneavoastră imediat și NU utilizați aparatul (Vezi == > Garanția).
- Curățați aparatul înainte de utilizare (Vezi == > Curățarea și întreținerea).
- Amplasați aparatul pe o suprafață orizontală, stabilă, uscată și rezistentă la căldură.
- Asigurați-vă că există suficientă ventilație. Lăsați o distanță minimă de 15 cm în jurul aparatului.

Notă: Resturile rămase din fabricație pot face ca aparatul să emită un ușor miros în timpul primelor cicluri de funcționare. Acest lucru este normal și nu este un semn de defecțiune sau de pericol. Asigurați-vă că aparatul este bine ventilat.

Utilizare

1). Pregătirea:

- Verificați ca aparatul să fie scos din priză și dacă lamele rolei sunt corect așezate în interiorul aparatului. NU folosiți aparatul dacă lamele rolei nu au fost instalate.
- **AVERTISMENT:** Nu folosiți bucăți de carne mai mari de: 160 mm lățime x 30 mm grosime. Nu folosiți carne cu vine groase sau cu oase. Dacă nu respectați aceste instrucțiuni aparatul se va avaria. Pentru a obține rezultate optime folosiți carne refrigerată.
- Pregătiți carnea pentru frăgezire înlăturând toată pielea și oasele. Apoi tăiați carnea în bucăți corespunzătoare pentru a fi frăgezite.
- Amplasați aparatul pe o suprafață orizontală, stabilă, uscată și termorezistentă și fixați-l cu ajutorul celor 4 ventuze de cauciuc de la picioare.
- Puneți o farfurie sub deschizătura aparatului de frăgezit ca să preia carnea care cade prin partea de jos.

2). Începeți prelucrarea:

- Introduceți ștecherul într-o priză electrică adecvată.
- Porniți aparatul apăsând butonul „I” de culoare VERDE. Motorul începe să funcționeze.
- Introduceți carnea în aparat încet, bucată cu bucată. Introduceți carnea în deschizătură până ce vine în contact cu lamele. Lamele vor trage carnea înăuntru.
- **AVERTISMENT: NU** forțați carnea să intre între role folosind mâinile sau degetele.
- În cazul în care carnea se blochează înăuntru, opriți aparatul și scoateți carnea cu un clește din oțel inox, având mare grijă să nu atingeți lamele ascuțite.
- Opriți aparatul apăsând butonul ROȘU „O” atunci când ați terminat și scoateți aparatul din priză.

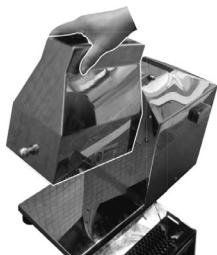
Notă: Există 2 accesorii interșanjabile opționale: Role pentru carnea de pasăre (articol 975329) și role pentru shaorma (articol: 975312), care se vând separat.



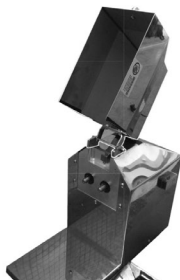
Instrucțiuni de montaj

Atenție: Scoateți întotdeauna aparatul din priză înainte de a începe montarea sau demontarea.

1



2



3



4



5



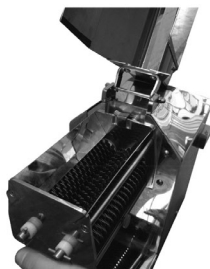
6



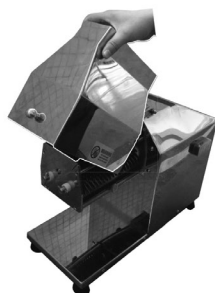
7



8



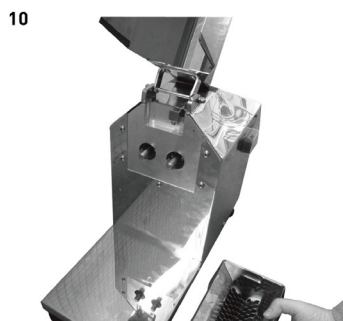
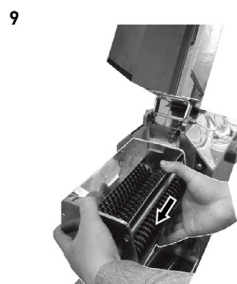
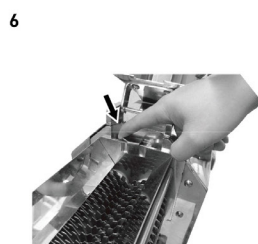
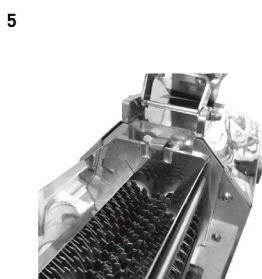
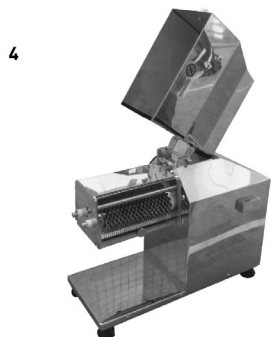
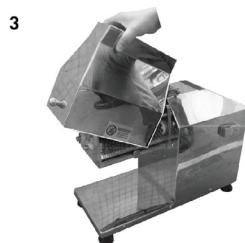
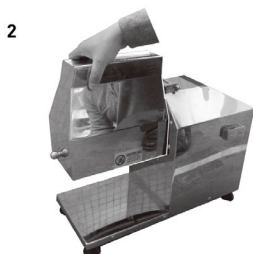
9



10



Instrucțiuni de demontare



RO



Curățare și întreținere

Atenție: Scoateți întotdeauna aparatul din priză și lăsați-l să se răcească complet înainte de curățare și depozitare.

Curățare

- Nu scufundați niciodată aparatul în apă sau în alte lichide.
- Curățați cu o lavetă ușor umezită sau cu un burete cu o soluție diluată de săpun.
- Nu folosiți niciodată bureți sau detergenți abrazivi, bureți de sârmă sau ustensile metalice pentru a curăța părțile interioare sau exterioare ale aparatului.
- **AVERTISMENT:** Multă atenție la curățarea roloanelor pentru curățare din cauza muchiilor ascuțite. Dacă este necesar, purtați mănuși de protecție (nu sunt furnizate).

Depozitare

- Asigurați-vă întotdeauna înainte de depozitare că aparatul a fost deconectat de la sursa de alimentare și s-a răcit complet.
- Depozitați aparatul într-un loc răcoros, curat și uscat.

Depanare

Dacă aparatul nu funcționează corespunzător, consultați tabelul de mai jos pentru a găsi soluția. Dacă problema tot nu poate fi rezolvată, luați legătura cu furnizorul/agentul de service.

Probleme	Cauză posibilă	Soluție posibilă
Aparatul nu pornește.	- Ștecărul nu este bine conectat la priza electrică. - Butonul I / O nu este apăsat.	- Verificați ștecărul pentru a vă asigura că este conectat corect. - Apăsați butonul „I” de culoare VERDE.
Carnea s-a înțepenit între lame	- Carnea este prea groasă sau are prea multe cartilajii sau zgârciuri.	- Opriti aparatul apăsând butonul ROȘU „O” și scoateți-l din priză. Ridicați capacul și folosiți cleștele din oțel pentru a îndepărta carnea înțepenită.

Specificatii tehnice

Articol nr.: 975305

Tensiune și frecvență de funcționare: 230V~ 50Hz

Puterea nominală de intrare: 350W

Clasa de protecție: Clasa I

Viteza cuțitului: aprox. 75 rpm

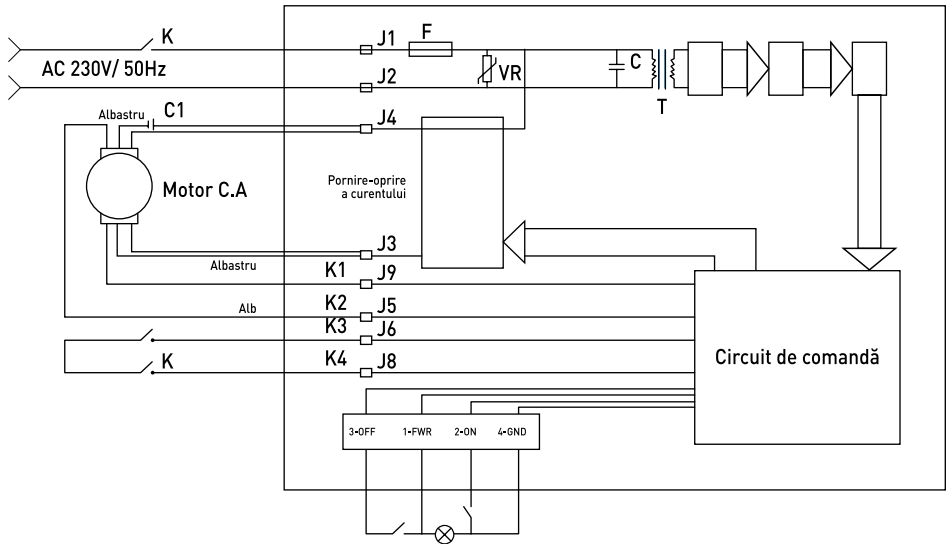
Dimensiune: 465 x 220 x (H) 435mm

Greutate netă: aprox. 18 kg

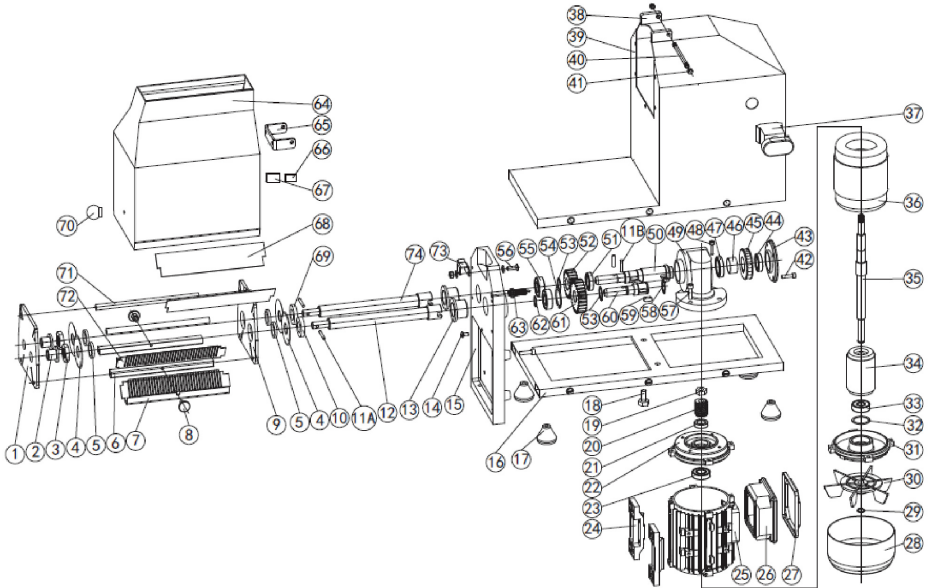
Observație: Specificația tehnică poate fi modificată fără preaviz



Diagrama circuitului



Vedere descompusă



Lista de piese

Nr. piesă.	Denumirea piesei	Nr. piesă.	Denumirea piesei	Nr. piesă.	Denumirea piesei
1	panou frontal	26	cutie electrică	51	cp35xcp25x7 garnitură ulei
2	protecție ax A	27	capac al cutiei electrice	52	angrenaj inversor mic
3	piuliță	28	capacul ventilatorului	53	inel de prindere cp20 de tip C
4	lamă	29	inel de prindere cp12 de tip C	54	inel de prindere cp35 de tip C
5	distanțier	30	ventilator	55	rulment 6202
6	mandrină pătrată	31	capacul din spate al motorului	56	șurub M5x20
7	pieptene stâng	32	garnitură ondulată	57	șurub M6x20
8	roată de mână	33	rulment 6201	58	pană plată 5x5x12
9	placă spate	34	rotor	59	pană plată 6x6x15
10	inel de închidere dreapta	35	ax motor	60	axul angrenajului inversor mare
11	nit	36	stator	61	angrenaj inversor mare
12	ax dreapta	37	comutator	62	inel de prindere cp15 de tip C
13	protecție ax B	38	placă de cuplaj	63	micro-comutator
14	șurub M5x10	39	carcasă s/s	64	scut s/s
15	consolă	40	ax	65	consolă de cuplaj
16	placă de bază	41	piuliță M6	66	magnet 20x15x3
17	picior de cauciuc	42	șurub de motor	67	bază magnetică
18	șurub M8x20	43	capac al cutiei de viteze	68	placă de ghidaj
19	piuliță M10	44	rulment 6804	69	inel de închidere stânga
20	melc	45	roată melcată	70	buton rotativ
21	garnitură de ulei cp24xcp15x7	46	distanțier	71	mandrină rotundă
22	capacul din față al motorului	47	rulment 6805	72	pieptene drept
23	rulment 6002	48	șurub M5x16	73	blocare
24	picior motor	49	transmisie	74	axul stâng
25	carcasă motor	50	ax de ieșire		

Garanție

Orice defecțiune care afectează funcționarea aparatului apărută la mai puțin de un an de la cumpărarea acestuia va fi remediată prin reparație sau înlocuire gratuită, cu condiția ca aparatul să fi fost folosit și întreținut conform instrucțiunilor nu să nu fi fost bruscat sau folosit necorespunzător în vreun fel. Drepturile dumneavoastră legale nu sunt afec-

tate. Dacă aparatul este în garanție, menționați când și de unde a fost cumpărat și includeți dovada cumpărării (de ex. chitanța).

Conform politicii noastre de dezvoltare continuă a produsului, ne rezervăm dreptul de a modifica produsul, ambalajul și documentația fără notificare.



Eliminarea și mediul înconjurător

La dezafectarea aparatului, produsul nu trebuie aruncat împreună cu alte deșeuri menajere. În schimb, este responsabilitatea dumneavoastră să eliminați echipamentul uzat prin predarea acestuia la un punct de colectare desemnat. Nerespectarea acestei reguli poate fi penalizată în conformitate cu reglementările aplicabile privind eliminarea deșeurilor. Colectarea separată și reciclarea echipamentului dumneavoastră uzat la momentul debarasării contribuie la conservarea resurselor na-

turale și asigură realizarea reciclării într-un mod care protejează sănătatea ființelor umane și a mediului. Pentru informații suplimentare privind modul în care puteți preda deșeurile dumneavoastră în scopul reciclării, vă rugăm să contactați compania locală de colectare a deșeurilor. Producătorii și importatorii nu își asumă responsabilitatea cu privire la reciclarea, tratarea și eliminarea ecologică a deșeurilor, fie direct, fie prin intermediul unui sistem public.



Большое Вам спасибо за то, что Вы купили оборудование фирмы Hendi. Вам следует внимательно прочитать настоящую инструкцию пользователя во избежание повреждения машины в результате неправильной эксплуатации. Особенно рекомендуем ознакомиться с предупреждениями.

Правила техники безопасности

- Неправильная эксплуатация и неподходящее использование агрегата может привести к его поломке и поранить оператора.
- Это оборудование не предназначено для домашнего использования.
- Оборудование следует использовать точно по назначению. Производитель не несет ответственности за повреждения, вызванные неправильной эксплуатацией или неправильным обслуживанием оборудования.
- Оборудование и электрическую штепсельную вилку следует держать вдали от воды и прочих жидкостей. Если штепсельная вилка попадет в воду, ее следует тут же вытащить из розетки электропитания и обратиться в службу сертифицированного сервиса для проверки устройства. Несоблюдение данных указаний может повлечь за собой угрозу здоровью и жизни обслуживающего персонала.
- Нельзя снимать кожух без особого разрешения.
- Нельзя класть никаких посторонних предметов вовнутрь агрегата.
- Нельзя касаться мокрыми, или влажными руками штепсельной вилки.
-  **Опасность поражения током!** Не следует самостоятельно чинить электроаппаратуру. Любые поломки и неисправности должны устраняться квалифицированным персоналом.
- **Никогда не следует пользоваться поврежденной электроаппаратурой.** Поврежденное устройство нужно отсоединить от электросети и обратиться к продавцу.
- **Предупреждение:** не следует погружать электрических деталей в воду, или иные жидкости. Не омыwać в струе воды.
- Регулярно проверять вилку и провод электропитания на предмет повреждений. Поврежденные вилку или провод передать для ремонта в сервисную точку, или обратиться к квалифицированному электрику во имя предотвращения опасности травм.
- Удостовериться, что провод электропитания не касается острых и горячих предметов; держать электропровод вдали от открытого огня. Для того, чтобы вынуть вилку из розетки всегда нужно тянуть за вилку, а не за электропровод.
- Защитить провод электропитания (удлинитель) от случайного выпадения из розетки. Электропровод прокладывать так, чтобы случайно не зацепиться за него.
- Непрестанно наблюдать за работающей электроаппаратурой.
- **Предупреждение!** Если вилка находится в розетке – это означает, что электроаппаратура считается подключенной к электропитанию.
- Перед тем, как вынуть вилку из розетки, электроаппаратуру следует выключить!
- Никогда нельзя переносить, передвигать электроаппаратуру держа за электропровод.

- Не использовать никаких деталей, аксессуаров, которые не поставляются вместе с этой электроаппаратурой.
- Электроаппаратуру следует подключать исключительно к розетке, в которой имеется напряжение и частота, указанную на щитке электроаппаратуры.
- Вилку следует вставлять в розетку, расположенную в удобном и легкодоступном месте, так чтобы в случае аварии можно бы ее немедленно вынуть. Для полного обесточивания электроаппаратуры ее следует отсоединить от электропитания; для этого следует вынуть вилку, находящуюся на конце провода электропитания, из розетки.
- Перед тем, как вынуть вилку всегда следует помнить о том, чтобы сначала выключить электроаппаратуру!
- Не следует использовать детали, аксессуары, не рекомендуемые производителем данной электроаппаратуры, т.к. использование таких деталей, аксессуаров может создать для пользователя угрозу его здоровью и жизни, а также может привести к поломке электроаппаратуры. Следует всего использовать оригинальные детали, аксессуары.
- Без надлежащего контроля или предварительного обучения эксплуатации оборудования проводимого лицом, отвечающим за безопасную эксплуатацию, оборудованием не могут пользоваться ни дети, ни лица с ограниченными физическими, или психическими возможностями, ни лица, которые не обладают необходимым опытом работы и знаниями в данной области.
- Ни в коем случае нельзя допускать к использованию электроаппаратуры детей.
- Электроаппаратуру следует хранить в месте недоступном для детей.
- Нельзя разрешать детям использовать электроаппаратуру в качестве игрушки.
- Всегда электроаппаратуру следует отсоединить от электропитания, если оставляем ее без надзора, перед монтажом, демонтажем и чисткой.
- Нельзя оставлять работающую электроаппаратуру без надзора.

Специальные правила техники безопасности

- Устройство нельзя использовать для замороженного мяса, мяса с костями, рыбы и т.п.
- Используйте устройство только в соответствии с руководством.
- Устройство должен обслуживать только обученный персонал ресторанов, мясных магазинов, предприятий общественного питания, кейтеринга и т.п.
- **ПРЕДУПРЕЖДЕНИЕ:** Не закрывайте вентиляционные отверстия устройства.
- **ПРЕДУПРЕЖДЕНИЕ:** ВСЕГДА помните, чтобы выключать и отсоединить устройство от источника питания перед очисткой, обслуживанием или хранением.
- **ПРЕДУПРЕЖДЕНИЕ:** ВСЕГДА помните, чтобы не носить свободную одежду и не касаться движущихся частей руками и завязывать волосы.
- Никогда не манипулируйте с предохранителями, расположенными внутри устройства.
- Не устанавливайте устройство на объекте, излучающем тепло (газовая или электрическая плита, гриль и т.п.). Держите устройство вдали от любых горячих поверхностей или открытого пламени. Устанавливайте устройство на ровной, стабильной, чистой и сухой поверхности, устойчивой к воздействию высоких температур.



- Устройство не предназначено для работы с помощью внешнего таймера или отдельной системы дистанционного управления.
- Обеспечьте, по крайней мере, 15 см пространства вокруг устройства для обеспечения надлежащей вентиляции во время использования.
- **Внимание!** Осторожно уложите и защитите шнур питания, чтобы предотвратить случайное вытягивание устройства.
- Не мойте устройство водой или сильной струёй под давлением. При мойке устройства вода может попасть в электрические детали и привести к поражению электрическим током.
- Не чистите и не помещайте устройство на хранение, прежде чем оно полностью не остынет.
- Не переносите устройство во время работы. Перед перенесением устройства, всегда помните, чтобы отсоединить его от электрической розетки и держать снизу.
- Не включайте устройство, прежде чем разместите в нём мясо, чтобы избежать перегрева двигателя.
- Соблюдайте осторожность во время перемещения или транспортировки устройства из-за его веса. Устройство должно переноситься не менее, чем двумя людьми или перемещаться на тележке. Переносите устройство медленно и осторожно, не наклоняя его под углом более 45°.
- **ПРЕДУПРЕЖДЕНИЕ:** Соблюдайте осторожность при очистке валика насадки для рыхления из-за острых краёв. При необходимости надевайте защитные перчатки (не входят в комплект к устройству).

Назначение устройства

- Это оборудование предназначено для профессионального использования и может эксплуатироваться только квалифицированным персоналом.
- Устройство предназначено исключительно для рыхления мяса без костей. Использование устройства для любых других целей может привести к его повреждению или травме тела.
- Использование устройства для любых других целей будет рассматриваться, как использование не по назначению. Пользователь будет нести исключительную ответственность за неправильное использование устройства.

Монтаж заземления

Тендерайзер - это устройство I класса защиты и должно быть заземлено. Заземление снижает риск поражения электрическим током за счет использования отводящего провода. Устройство

оснащено проводом заземления с заземляющей вилкой. Вилка должна быть подключена к розетке переменного тока, которая надлежащим образом установлена и заземлена.

Перед первым использованием

- Снимите и уберите упаковку и защиты.
- Убедитесь, что устройство не повреждено. В случае неполной поставки (например, отсутствия насадки для рыхления мяса свинины и говядины) или повреждений, НЕ пользуйтесь устройством и свяжитесь с поставщиком (Смотри ==> Гарантия).
- Очистите устройство (Смотри ==> Очистка и техническое обслуживание).
- Поместите устройство на ровной, стабильной поверхности, устойчивой к воздействию высоких температур.
- Обеспечьте необходимую вентиляцию. Обеспечьте, по крайней мере, 15 см пространства вокруг устройства.

Примечание: Из-за остатка от производственного процесса, в течение первых нескольких запусков из устройства может выходить неприятный запах. Это нормальное явление и не указывает на повреждение устройства или опасность для пользователя. Убедитесь, что устройство хорошо вентилируется.

Обслуживание

1). Preparation:

- Убедитесь, что устройство отключено от источника питания и проверьте, что насадка для рыхления правильно установлена в устройстве. НЕ включайте устройство перед установкой насадки для рыхления.
- **ВНИМАНИЕ:** Не размещайте в устройстве кусочки мяса размером более, чем: 160 мм шириной и 30 мм толщиной. Не помещайте в устройстве мяса с толстыми жилами или костями. В противном случае может произойти повреждение устройства. Лучшие результаты резки получаются при использовании охлажденного мяса.
- Подготовьте мясо для рыхления, удаляя кости и кожу. Затем разрежьте мясо на куски необходимой величины.
- Поместите устройство на ровной, стабильной и сухой поверхности, устойчивой к воздействию высоких температур, крепко прикрепляя к нему 4 резиновые ножки.
- На выходе из тендерайзера поместите тарелку для мяса.

2). Начало работы:

- Подключите вилку к подходящей электрической розетке.
- Включите устройство, нажав ЗЕЛЕНУЮ кнопку - положение «I». Двигатель запустится.
- Мясо в насадку для рыхления вкладывайте медленно, кусочек за кусочком. Вложите мясо в верхнее отверстие тендерайзера, пока оно не соприкоснется с разрыхляющими роликами. Разрыхляющие ролики протянут мясо через устройство.
- **ПРЕДУПРЕЖДЕНИЕ:** НИКОГДА не прижимайте мясо в роликах руками или пальцами.
- Если мясо застрянет, выключите прибор и удалите его щипцами из нержавеющей стали - будьте осторожны, чтобы не прикасаться к острым краям разрыхляющих роликов.
- После окончания работы, выключите устройство, нажимая КРАСНУЮ кнопку „0” и отключите устройство от источника питания.

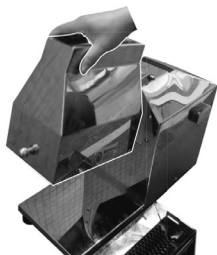
Внимание: Устройство может быть оснащено 2 сменными аксессуарами: Насадкой для мяса птицы (арт. № 975329) и насадкой для мяса для шаурмы (арт. № 975312), продаются отдельно.



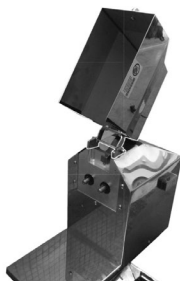
Инструкции по сборке

Примечание: Перед сборкой или разборкой, всегда отсоединяйте устройство от источника питания.

1



2



3



4



5



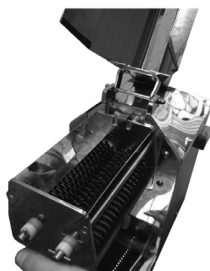
6



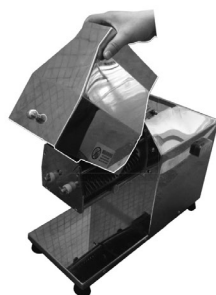
7



8



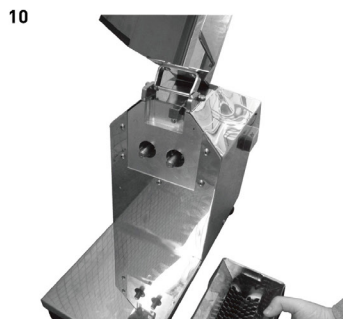
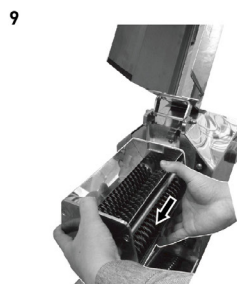
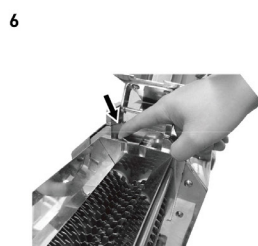
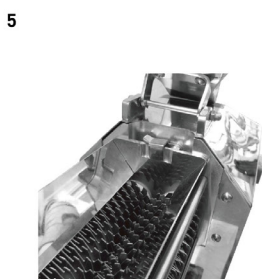
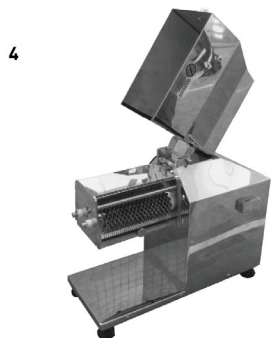
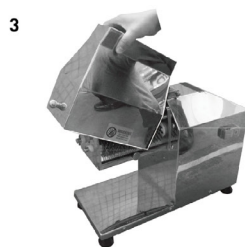
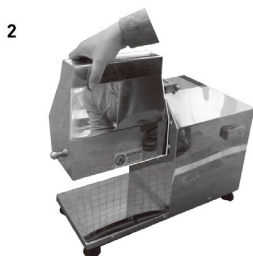
9



10



Инструкции по разборке



RU



Очистка и техническое обслуживание

Замечание: Перед началом технического обслуживания и размещением устройства на хранение, всегда отключайте устройство от электросети и подождите, пока оно остынет.

Очистка

- Никогда не погружайте устройство в воду или другие жидкости.
- Поверхности устройства следует чистить влажной тканью или губкой с небольшим количеством раствора мягкого моющего средства.
- Для очистки внутренней поверхности и наружных частей устройства, никогда не используйте абразивные губки или абразивные моющие средства, а также губки с металлической мочалкой или металлический инструмент.
- **ПРЕДУПРЕЖДЕНИЕ:** Будьте осторожны при очистке ролика насадки для рыхления из-за его острых краев. При необходимости надевайте защитные перчатки (не входят в комплект к устройству).

Хранение

- Перед размещением устройства на хранение, убедитесь, что оно отключено от сети и полностью остыло.
- Храните устройство в холодном, чистом и сухом месте.

Поиск и устранение неисправностей

Если устройство не работает должным образом, обратитесь к приведенной ниже таблице, чтобы найти правильное решение. Если вы не можете решить проблему, обратитесь к поставщику.

Проблема	Возможная причина	Возможное решение
Устройство не включается.	- Вилка неправильно подключена к источнику питания. - Не нажата кнопка I / 0.	- Убедитесь, что вилка правильно подключена к источнику питания. - Включите устройство, нажимая ЗЕЛЁНУЮ кнопку - положение „I“.
Мясо застряло между роликами.	- Мясо слишком толсто нарезано или содержит слишком много хрящей.	- Выключите устройство, нажимая КРАСНУЮ кнопку „0“ и отключите от источника питания. Поднимите крышку и удалите застрявшее мясо металлическими щипцами

Технические характеристики

Номер продукта: 975305

Рабочее напряжение и частота: 230В~ 50Гц

Расход потребляемой мощности: 350Вт

Степень защиты: I Класс

Скорость вращения ролика: прим. 75 об./мин.

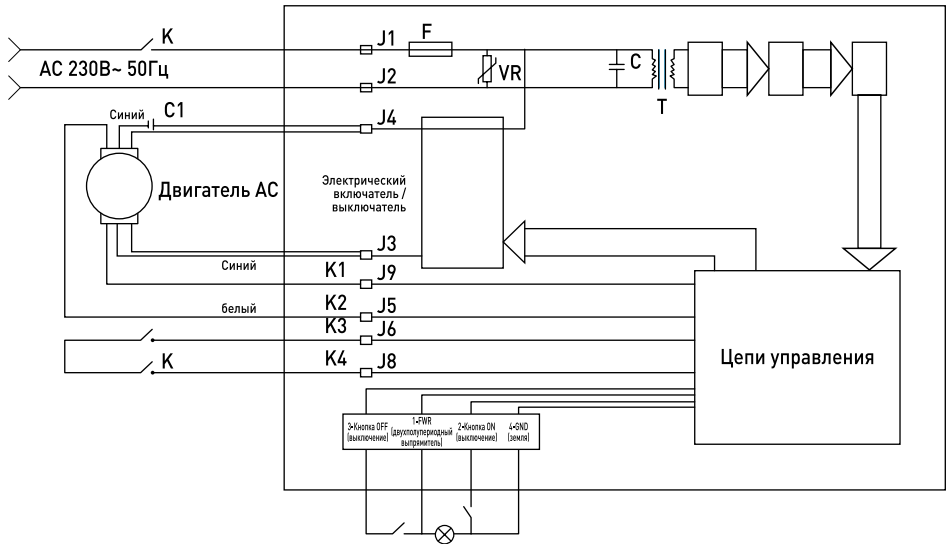
Размеры: 465 x 220 x (выс.) 435 мм

Вес нетто: ок. 18 кг

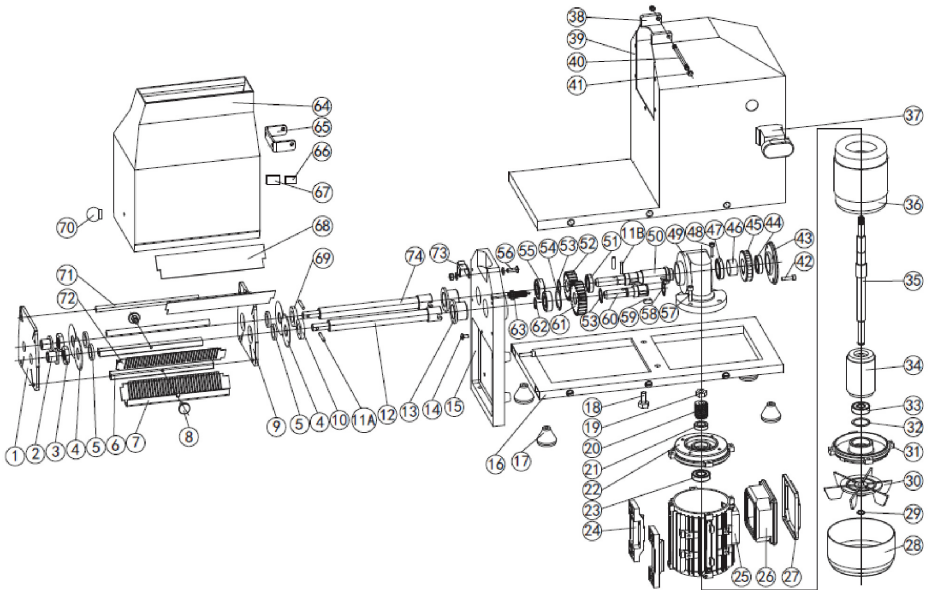
Примечание. Технические характеристики могут быть изменены без уведомления.



Электрическая схема



Сборочный чертёж



Список частей

№	Название части	№	Название части	№	Название части
1	лицевая панель	26	электрическая соединительная коробка	51	ср35хср25х7 сальник
2	защита ролика А	27	крышка электрической соединительной коробки	52	малая передача заднего хода
3	гайка	28	крышка вентилятора	53	пружинное кольцо типа С ср20
4	нож	29	пружинное кольцо типа С ср12	54	пружинное кольцо типа С ср35
5	распорка	30	вентилятор	55	подшипник 6202
6	квадратный шпindelь	31	задняя крышка двигателя	56	винт М5х20
7	левый улавливающий элемент	32	уплотнение	57	винт М6х20
8	ручное колесо	33	подшипник 6201	58	плоский клин 5х5х12
9	задняя пластина	34	ротор	59	плоский клин 6х6х15
10	правое замыкающее кольцо	35	вал двигателя	60	большой вал передачи заднего хода
11	болт	36	статор	61	большая передача заднего хода
12	правый ролик	37	переключатель	62	пружинное кольцо типа С ср15
13	защита ролика В	38	соединительная пластина	63	микрпереключатель
14	винт М5х10	39	корпус из нержавеющей стали	64	крышка из нержавеющей стали
15	кронштейн	40	шпindelь	65	соединительный кронштейн
16	плита основания	41	гайка М6	66	магнит 20х15х3
17	резиновая ножка	42	винт двигателя	67	основание магнита
18	винт М8х20	43	корпус коробки передач	68	ведущая пластина
19	гайка М10	44	подшипник 6804	69	левое замыкающее кольцо
20	эмеевик	45	червячная передача	70	ручка
21	сальник ср24хср15х7	46	распорка	71	круглый шпindelь
22	передняя крышка двигателя	47	подшипник 6805	72	правый собирающий элемент
23	подшипник 6002	48	винт М5х16	73	фиксатор
24	ножка двигателя	49	передача	74	левый ролик
25	корпус двигателя	50	выходной вал		

Гарантия

Любая неполадка или поломка, которая влечет за собой неправильную работу устройства, которая будет выявлена в течение первого года от даты покупки, будет устранена бесплатно, или же все устройство будет заменено новым, если оно эксплуатировалось и обслуживалось согласно инструкции по обслуживанию и не использовалось неправильно, или в разрез с назначением. Данное положение ни коей мере не нарушает иных прав потребителя, изложенных в законо-

дательстве. В случае заявления устройства в ремонт или на замену в рамках гарантии, следует указать место и дату покупки устройства и приложить счет, или чековую квитанцию.

Согласно нашей политике совершенствования наших продуктов оставляем за собой право на ввод изменений в конструкцию, упаковку и в технические параметры, указываемые в технической документации без предупреждения.



Утилизация и защита окружающей среды

В случае вывода оборудования из эксплуатации, продукт нельзя утилизировать вместе с другими бытовыми отходами. Пользователь несет ответственность за передачу оборудования в соответствующий пункт приёма техники бывшей в употреблении. Несоблюдение вышеуказанного положения может привести к наложению штрафов в соответствии с действующими правилами в отношении утилизации отходов. Селективный сбор и утилизация использованного оборудования способствуют сохранению природных ресурсов и обеспечивают рециркуляцию таким


образом, который не вреден для здоровья и окружающей среды. Для получения дополнительной информации о том, где можно отдать использованное оборудование для утилизации, обратитесь в местную компанию по сбору отходов. Производитель и импортер не несут ответственности за рециркуляцию и переработку отходов экологически безопасным способом, как непосредственно, так и в рамках государственной системы.



Αγαπητέ πελάτη,

Ευχαριστούμε που αγοράσατε αυτό το προϊόν HENDI. Διαβάστε προσεκτικά το παρόν εγχειρίδιο πριν συνδέσετε τη συσκευή, προκειμένου να προλάβετε πιθανή βλάβη που μπορεί να οφείλεται σε λανθασμένη χρήση. Διαβάστε ιδίως τους κανονισμούς ασφαλείας πολύ προσεκτικά.

Κανονισμοί ασφαλείας

- Η συσκευή δεν ενδείκνυται για οικιακή χρήση.
- Η συσκευή πρέπει να χρησιμοποιείται μόνο για τον σκοπό για τον οποίο προορίζεται και σχεδιάστηκε. Ο κατασκευαστής δεν ευθύνεται για τυχόν ζημιές που προκλήθηκαν από εσφαλμένη λειτουργία και ακατάλληλη χρήση.
- Κρατήστε τη συσκευή και το βύσμα μακριά από νερό και άλλα υγρά. Σε περίπτωση που η συσκευή πέσει μέσα σε νερό, αφαιρέστε αμέσως το βύσμα από την πρίζα και μην τη χρησιμοποιήσετε μέχρι να ελεγχθεί η συσκευή από πιστοποιημένο τεχνικό. Η μη τήρηση των οδηγιών ενδέχεται να προκαλέσει κίνδυνο προς τη ζωή.
- Μην επιχειρήσετε ποτέ να ανοίξετε μόνοι σας το περίβλημα της συσκευής.
- Μην εισάγετε αντικείμενα στο περίβλημα της συσκευής.
- Μην αγγίζετε το βύσμα με υγρά χέρια.
-  **Κίνδυνος ηλεκτροπληξίας!** Μην επιχειρήσετε να επισκευάσετε μόνοι σας τη συσκευή. Σε περίπτωση δυσλειτουργίας, οι επισκευές πρέπει να διενεργούνται μόνο από εξειδικευμένο προσωπικό.
- **Μην χρησιμοποιείτε ποτέ συσκευή με βλάβη!** Σε περίπτωση βλάβης, αποσυνδέστε τη συσκευή από την πρίζα και επικοινωνήστε με τον πωλητή.
- **Προειδοποίηση!** Μην βυθίζετε τα ηλεκτρικά μέρη της συσκευής σε νερό ή άλλα υγρά. Μην βάζετε ποτέ τη συσκευή κάτω από τρεχούμενο νερό.
- Ελέγχετε τακτικά το βύσμα και το καλώδιο τροφοδοσίας για τυχόν ζημιές. Εάν το βύσμα ή το καλώδιο τροφοδοσίας είναι κατεστραμμένο, πρέπει να αντικατασταθεί από τεχνικό σέρβις ή εξειδικευμένα άτομα για την αποφυγή τυχόν κινδύνου ή τραυματισμού.
- Βεβαιωθείτε ότι το καλώδιο δεν έρχεται σε επαφή με αιχμηρά ή θερμά αντικείμενα και κρατήστε το μακριά από φωτιά. Για να βγάλετε το βύσμα από την πρίζα, να τραβάτε πάντα το βύσμα και όχι το καλώδιο.
- Βεβαιωθείτε ότι το καλώδιο (ή το καλώδιο επέκτασης) είναι τοποθετημένο έτσι ώστε να μην προκαλέσει κίνδυνο να σκοντάψει κανείς.
- Να προσέχετε πάντα τη συσκευή κατά τη χρήση.
- **Προειδοποίηση!** Όσο το βύσμα είναι στην πρίζα, η συσκευή είναι συνδεδεμένη στην πηγή τροφοδοσίας.
- Απενεργοποιήστε τη συσκευή πριν τραβήξετε το βύσμα από την πρίζα.
- Ποτέ μην μεταφέρετε τη συσκευή από το καλώδιο.
- Μην χρησιμοποιείτε συσκευές που δεν παρέχονται μαζί με τη συσκευή.
- Συνδέστε τη συσκευή μόνο σε ηλεκτρική πρίζα με τάση και συχνότητα που αναφέρονται στην ετικέτα της συσκευής.

- Συνδέστε το βύσμα σε μια εύκολα προσβάσιμη ηλεκτρική πρίζα έτσι ώστε σε περίπτωση έκτακτης ανάγκης η συσκευή να μπορεί να αποσυνδεθεί αμέσως. Για να απενεργοποιήσετε πλήρως τη συσκευή, βγάλτε το βύσμα από την πρίζα.
- Απενεργοποιείτε πάντα τη συσκευή πριν αποσυνδέσετε το βύσμα.
- Μην χρησιμοποιείτε ποτέ εξαρτήματα διαφορετικά από αυτά που συνιστώνται από τον κατασκευαστή. Σε αντίθετη περίπτωση, μπορεί να δημιουργηθεί κίνδυνος για τον χρήστη και να προκληθεί ζημιά στη συσκευή. Χρησιμοποιείτε μόνο αυθεντικά εξαρτήματα και αξεσουάρ.
- Αυτή η συσκευή δεν προορίζεται για χρήση από άτομα (συμπεριλαμβανομένων παιδιών) με μειωμένες σωματικές, αισθητήριες ή διανοητικές ικανότητες ή με έλλειψη πείρας και γνώσης.
- Αυτή η συσκευή δεν πρέπει, σε καμία περίπτωση, να χρησιμοποιείται από παιδιά.
- Κρατήστε τη συσκευή και το καλώδιο μακριά από παιδιά.
- Να αποσυνδέετε πάντα τη συσκευή από το ρεύμα εάν αφήνεται χωρίς επιτήρηση ή δεν χρησιμοποιείται και πριν από εργασίες συναρμολόγησης, αποσυναρμολόγησης ή καθαρισμού.
- Μην αφήνετε ποτέ τη συσκευή χωρίς επιτήρηση ενώ βρίσκεται σε λειτουργία.

Ειδικό κανονισμοί ασφαλείας

- Η συσκευή δεν πρέπει να χρησιμοποιείται για την κοπή κατεψυγμένου κρέατος, κρέατος με κόκαλο, ψαριών κλπ.
- Χρησιμοποιείτε τη συσκευή μόνο όπως περιγράφεται στο παρόν εγχειρίδιο.
- Η συσκευή πρέπει να χειρίζεται από εκπαιδευμένο προσωπικό κουζίνας σε εστιατόρια, κρεοπωλεία, εταιρείες εστίασης κλπ.
- **ΠΡΟΕΙΔΟΠΟΙΗΣΗ:** Απομακρύνετε τυχόν εμπόδια γύρω από όλα τα ανοίγματα εξαερισμού.
- **ΠΡΟΕΙΔΟΠΟΙΗΣΗ:** Πριν από τον καθαρισμό, τη συντήρηση ή την αποθήκευση, να απενεργοποιείτε ΠΑΝΤΑ τη συσκευή και να την αποσυνδέετε από την παροχή ρεύματος.
- **ΠΡΟΕΙΔΟΠΟΙΗΣΗ:** Διατηρείτε ΠΑΝΤΑ χέρια, μαλλιά και ενδύματα μακριά από τα κινούμενα μέρη.
- Μην παρακάμπετε τις συνδέσεις ασφαλείας της συσκευής.
- Μην τοποθετείτε τη συσκευή επάνω σε αντικείμενο θέρμανσης (βενζίνης, ηλεκτρικό, φούρνο με κάρβουνα κλπ.). Διατηρείτε τη συσκευή μακριά από θερμές επιφάνειες και ανοικτές φλόγες. Χρησιμοποιείτε πάντα τη συσκευή σε επίπεδη, σταθερή, καθαρή, στεγνή και ανθεκτική στη θερμότητα επιφάνεια.
- Η συσκευή δεν προορίζεται για λειτουργία μέσω εξωτερικού χρονοδιακόπτη ή ξεχωριστού συστήματος τηλεχειρισμού.
- Αφήστε τουλάχιστον 15 cm ελεύθερο χώρο γύρω από τη συσκευή για λόγους αερισμού κατά τη χρήση.
- **Προσοχή!** Στερεώστε, εάν είναι απαραίτητο, το καλώδιο τροφοδοσίας για να αποφύγετε τυχόν ακούσιο τράβηγμα της συσκευής.
- Μην πλένετε τη συσκευή με νερό ή εκτοξευτήρα νερού. Το πλύσιμο με νερό μπορεί να προκαλέσει διαρροές και να αυξήσει τον κίνδυνο ηλεκτροπληξίας.
- Μην καθαρίζετε ή αποθηκεύετε τη συσκευή εάν δεν έχει κρυώσει πλήρως.



- Μην μετακινείτε τη συσκευή ενώ λειτουργεί. Όταν μετακινείτε τη συσκευή, να την αποσυνδέετε από τη πρίζα και να την κρατάτε από το κάτω μέρος της.
- Μην λειτουργείτε τη συσκευή χωρίς να έχετε τοποθετήσει τρόφιμο προς κοπή για να αποφύγετε τυχόν υπερθέρμανση.
- Πρέπει να δίνεται ιδιαίτερη προσοχή κατά τη μετακίνηση ή τη μεταφορά της συσκευής λόγω του μεγάλου βάρους της. Η μετακίνηση να γίνεται από τουλάχιστον 2 άτομα ή με χρήση τροχήλατου για βοήθεια. Μετακινείτε τη συσκευή αργά, προσεκτικά και ποτέ με κλίση άνω των 45°.
- **ΠΡΟΕΙΔΟΠΟΙΗΣΗ:** Κατά τον καθαρισμό, να χειρίζεστε με προσοχή τους κυλίνδρους λόγω των αιχμηρών άκρων τους. Να φοράτε προστατευτικά γάντια (δεν παρέχονται), εάν είναι απαραίτητο.

Προβλεπόμενη χρήση

- Η συσκευή ενδείκνυται για επαγγελματική χρήση και μπορεί να την χειρίζεται μόνο εξειδικευμένο προσωπικό.
- Η συσκευή παρέχεται μόνο για την επεξεργασία κρέατος χωρίς κόκαλα. Οποιαδήποτε άλλη χρήση μπορεί να προκαλέσει ζημιά στη συσκευή ή τραυματισμό.
- Η χρήση της συσκευής για οποιονδήποτε άλλο σκοπό θεωρείται εσφαλμένη. Ο χρήστης είναι αποκλειστικά υπεύθυνος για την μη κατάλληλη χρήση της συσκευής.

Γείωση

Αυτή η συσκευή ταξινομείται στην κλάση προστασίας Ι και πρέπει να συνδέεται με γείωση προστασίας. Η γείωση μειώνει τον κίνδυνο ηλεκτροπληξίας παρέχοντας ένα καλώδιο διαφυγής για το ηλεκτρικό ρεύμα.

Αυτή η συσκευή είναι εξοπλισμένη με καλώδιο που φέρει καλώδιο γείωσης με βύσμα γείωσης. Το βύσμα πρέπει να είναι συνδεδεμένο σε σωστά τοποθετημένη και γειωμένη πρίζα.

Προετοιμασία πριν από την πρώτη χρήση

- Αφαιρέστε κάθε προστατευτική συσκευασία.
- Βεβαιωθείτε ότι η συσκευή δεν φέρει ζημιές. Σε περίπτωση μη ολοκληρωμένης παράδοσης (π.χ. περιλαμβάνεται μηχανή σνίτσελ για βόειο και χοιρινό κρέας) ή βλαβών, ΜΗΝ χρησιμοποιείτε τη συσκευή και επικοινωνήστε με τον προμηθευτή (Βλ. ==> Εγγύηση).
- Καθαρίστε τη συσκευή πριν από τη χρήση (Βλ. ==> Καθαρισμός και συντήρηση).
- Τοποθετείτε τη συσκευή σε οριζόντια, σταθερή, στεγνή και ανθεκτική στη θερμότητα επιφάνεια.
- Βεβαιωθείτε ότι υπάρχει επαρκής αερισμός. Αφήστε τουλάχιστον 15 cm ελεύθερο χώρο γύρω από τη συσκευή.

Σημείωση: Λόγω καταλοίπων από τη διαδικασία παραγωγής, η συσκευή ενδέχεται να παράγει μια ελαφριά μυρωδιά στους πρώτους κύκλους λειτουργίας της. Αυτό είναι φυσιολογικό και δεν υποδηλώνει βλάβη ή κίνδυνο. Βεβαιωθείτε ότι η συσκευή διαθέτει καλό εξαερισμό.

Λειτουργία

1). Προετοιμασία:

- Βεβαιωθείτε ότι η συσκευή είναι αποσυνδεδεμένη από την τροφοδοσία και ελέγξτε εάν η «λεπίδα κυλίνδρου» είναι σωστά τοποθετημένη στο εσωτερικό της συσκευής. ΜΗΝ χρησιμοποιείτε τη συσκευή χωρίς να είναι τοποθετημένη η «λεπίδα κυλίνδρου».
- ΠΡΟΕΙΔΟΠΟΙΗΣΗ: Μην χρησιμοποιείτε κομμάτια κρέατος μεγαλύτερα από τις εξής διαστάσεις: πλάτος 160 mm x πάχος 30 mm. Μην χρησιμοποιείτε κρέας με μεγάλες φλέβες ή κόκαλα. Η μη συμμόρφωση θα προκαλέσει ζημιά στη συσκευή σας. Για καλύτερα αποτελέσματα, χρησιμοποιείτε παγωμένο κρέας.
- Αφαιρέστε όλα τα κόκαλα και την πέτσα από το κρέας. Στη συνέχεια, κόψτε το κρέας σε κομμάτια κατάλληλου μεγέθους για χρήση στη μηχανή.
- Τοποθετήστε τη συσκευή σε μια οριζόντια, σταθερή, στεγνή και ανθεκτική στη θερμότητα επιφάνεια με τα 4 ελαστικά στηρίγματα αναρρόφησης τοποθετημένα σταθερά στην επιφάνεια.
- Τοποθετήστε ένα πιάτο κάτω από το άνοιγμα της μηχανής για να τοποθετείται το κρέας καθώς εξέρχεται από το κάτω μέρος.

2). Έναρξη επεξεργασίας:

- Συνδέστε το φις σε μια κατάλληλη ηλεκτρική πρίζα.
- Ενεργοποιήστε τη συσκευή πιέζοντας το ΠΡΑΣΙΝΟ κουμπί «I». Ο κινητήρας ξεκινά να λειτουργεί.
- Τροφοδοτήστε το κρέας στη μηχανή αργά, εισάγοντας ένα κομμάτι κάθε φορά. Τοποθετήστε το κρέας στο πάνω άνοιγμα μέχρι να έρθει σε επαφή με τις λεπίδες. Οι λεπίδες θα τραβήξουν το κρέας στο εσωτερικό.
- ΠΡΟΕΙΔΟΠΟΙΗΣΗ: ΜΗΝ ασκείτε δύναμη για να περάσει το κρέας από τους κυλίνδρους, με τα χέρια ή τα δάχτυλά σας.
- Εάν το κρέας κολλήσει στο εσωτερικό, απενεργοποιήστε τη συσκευή και χρησιμοποιήστε μια λαβίδα από ανοξείδωτο χάλυβα για να το ξεκολλήσετε, προσέχοντας πολύ να μην έρθετε σε επαφή με τις αιχμηρές λεπίδες.
- Όταν τελειώσετε, απενεργοποιήστε τη συσκευή πιέζοντας το ΚΟΚΚΙΝΟ κουμπί «O» και αποσυνδέστε τη συσκευή από την πρίζα.

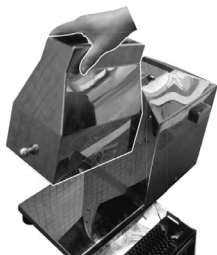
Σημείωση: Υπάρχουν 2 προαιρετικά εναλλάξιμα αξεσουάρ: Κύλινδροι για πουλερικά (προϊόν 975329) και κύλινδροι για σαουάρμα (προϊόν 975312) που πωλούνται ξεχωριστά.



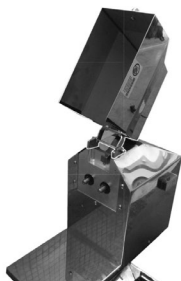
Οδηγίες συναρμολόγησης

Προσοχή: Να αποσυνδέετε πάντα τη συσκευή από την πρίζα πριν ξεκινήσετε εργασίες συναρμολόγησης ή αποσυναρμολόγησης.

1



2



3



4



5



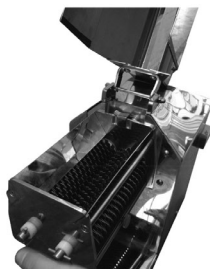
6



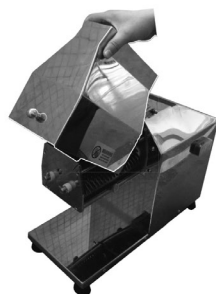
7



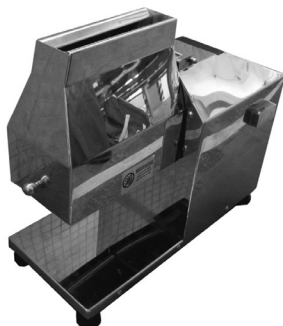
8



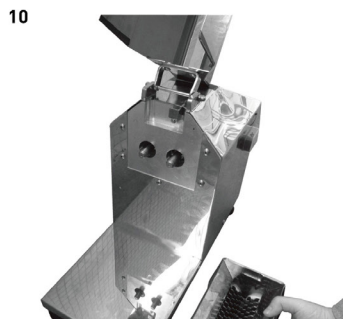
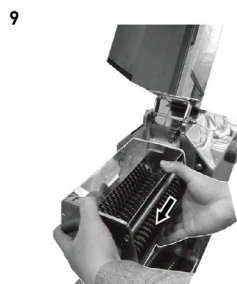
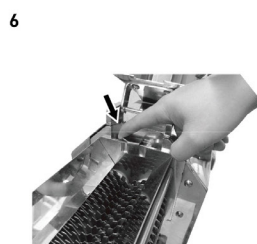
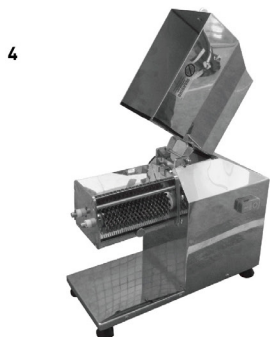
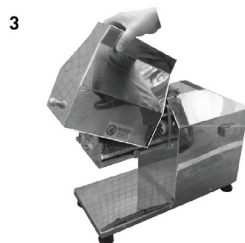
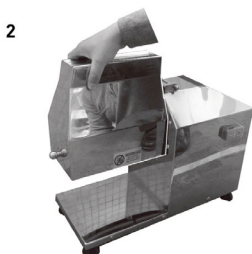
9



10



Οδηγίες αποσυναρμολόγησης



GR



Καθαρισμός και Συντήρηση

Προσοχή: Να αποσυνδέετε πάντα τη συσκευή από την πρίζα και να την αφήνετε να κρυώνει τελείως πριν την καθαρίσετε και την αποθηκεύσετε.

Καθαρισμός

- Μην βυθίζετε ποτέ τη συσκευή σε νερό ή άλλα υγρά.
- Καθαρίζετε την επιφάνεια με ένα ελαφρώς υγρό πανί ή σφουγγάρι με λίγο ήπιο διάλυμα σαπουνιού.
- Μην χρησιμοποιείτε τριπτικά σφουγγάρια ή απορρυπαντικά, σύρματα ή μεταλλικά σκεύη για τον καθαρισμό των εσωτερικών ή εξωτερικών μερών της συσκευής.
- **ΠΡΟΕΙΔΟΠΟΙΗΣΗ:** Προσέχετε κατά τον καθαρισμό όταν χειρίζεστε τους κυλίνδρους, λόγω των αιχμηρών άκρων τους. Να φοράτε προστατευτικά γάντια (δεν παρέχονται), εάν είναι απαραίτητο.

Αποθήκευση

- Πριν αποθηκεύσετε την συσκευή, βεβαιωθείτε ότι έχει αποσυνδεθεί από την πρίζα και έχει κρυώσει πλήρως.
- Φυλάσσετε τη συσκευή σε δροσερό, καθαρό και στεγνό χώρο.

Αντιμετώπιση προβλημάτων

Αν η συσκευή δεν λειτουργεί σωστά, συμβουλευτείτε τον παρακάτω πίνακα για πιθανές λύσεις. Αν συνεχίσετε να μην μπορείτε να επιλύσετε το πρόβλημα, επικοινωνήστε με τον προμηθευτή/πάροχο σέρβις.

Προβλήματα	Πιθανή αιτία	Πιθανή λύση
Η συσκευή δεν ανάβει.	- Το βύσμα τροφοδοσίας δεν είναι σωστά συνδεδεμένο στην πρίζα. - Δεν έχει πατηθεί το κουμπί I / O.	- Ελέγξτε την πρίζα για να βεβαιωθείτε ότι είναι συνδεδεμένη σωστά. - Πατήστε το ΠΡΑΣΙΝΟ κουμπί «I».
Το κρέας έχει κολλήσει στο εσωτερικό των λεπίδων.	- Το κρέας είναι πολύ χοντρό ή έχει μεγάλες ποσότητες χόνδρου ή τενόντων.	- Απενεργοποιήστε τη συσκευή πιέζοντας το ΚΟΚΚΙΝΟ κουμπί «O» και αποσυνδέστε την από τη πρίζα. Ανασπώστε το κάλυμμα και χρησιμοποιήστε μια χαλύβδινη λαβίδα για να απομακρύνετε το κρέας που έχει κολλήσει.

Τεχνικές προδιαγραφές

Αρ. προϊόντος: 975305

Τάση και συχνότητα λειτουργίας: 230V~ 50Hz

Ονομαστική ισχύς εισόδου: 350W

Κατηγορία προστασίας: Κατηγορία I

Ταχύτητα κόφτη: περίπου 75 rpm

Διαστάσεις: 465 x 220 x (Υ) 435mm

Καθαρό βάρος: περίπου 18kg

Σημείωση: Οι τεχνικές προδιαγραφές μπορούν να τροποποιηθούν χωρίς προηγούμενη ειδοποίηση.



Κατάλογος εξαρτημάτων

Αρ. εξαρτήματος	Όνομα εξαρτήματος	Αρ. εξαρτήματος	Όνομα εξαρτήματος	Αρ. εξαρτήματος	Όνομα εξαρτήματος
1	μπροστινή πλακέτα	26	ηλεκτρικό πλαίσιο	51	σύνδεσμος στεγάνωσης ελαίου cr35xcr25x7
2	προστατευτικό άξονα Α	27	κάλυμμα ηλεκτρικού πλαισίου	52	μικρό γρανάζι όπισθεν κίνησης
3	παξιμάδι	28	κάλυμμα ανεμιστήρα	53	ελατηριωτός δακτύλιος ασφάλισης τύπου C cr20
4	λεπίδα	29	ελατηριωτός δακτύλιος ασφάλισης τύπου C cr12	54	ελατηριωτός δακτύλιος ασφάλισης τύπου C cr35
5	διαχωριστικό	30	ανεμιστήρας	55	ρουλεμάν 6202
6	τετράγωνο μανδρέλιο	31	πίσω κάλυμμα κινητήρα	56	βίδα M5x20
7	αριστερή χτένα κατάτμησης	32	φλάντζα πτύκωσης	57	βίδα M6x20
8	τροχός χειρός	33	ρουλεμάν 6201	58	επίπεδη σφήνα
9	πίσω πλακέτα	34	ρότορας	59	επίπεδη σφήνα 6x6x15
10	δεξιός δακτύλιος κλεισίματος	35	άξονας κινητήρα	60	άξονας μεγάλου γραναζιού όπισθεν κίνησης
11	πείρος	36	στάτορας	61	μεγάλο γρανάζι όπισθεν κίνησης
12	δεξιός άξονας	37	διακόπτης	62	ελατηριωτός δακτύλιος ασφάλισης τύπου C cr15
13	προστατευτικό άξονα Β	38	πλακέτα σύνδεσης	63	μικροδιακόπτης
14	βίδα M5x10	39	θήκη s/s	64	θήκη s/s
15	προσάρτημα	40	άτρακτος	65	προσάρτημα σύνδεσης
16	βασική πλακέτα	41	παξιμάδι M6	66	μαγνήτης 20x15x3
17	λαστικένιο πόδι	42	βίδα κινητήρα	67	βάση μαγνήτη
18	βίδα M8x20	43	κάλυμμα κιβωτίου μετάδοσης κίνησης	68	πλάκα-οδηγός
19	παξιμάδι M10	44	ρουλεμάν 6804	69	αριστερός δακτύλιος κλεισίματος
20	ελικοειδής άξονας	45	ελικοειδής γρανάζι	70	κουμπί
21	σύνδεσμος στεγάνωσης ελαίου cr24xcr15x7	46	διαχωριστικό	71	στρογγυλό μανδρέλιο
22	μπροστινό κάλυμμα κινητήρα	47	ρουλεμάν 6805	72	δεξιά χτένα κατάτμησης
23	ρουλεμάν 6002	48	βίδα M5x16	73	κλειδωμα
24	πόδι κινητήρα	49	κιβώτιο μετάδοσης κίνησης	74	αριστερός άξονας
25	περιβλήμα κινητήρα	50	άξονας εξόδου		

Εγγύηση

Οποιοδήποτε ελάττωμα επηρεάζει τη λειτουργικότητα της συσκευής που γίνεται προφανές δύο χρόνια μετά την αγορά της, θα διορθώνεται με δωρεάν επισκευή ή αντικατάσταση, αρκεί η συσκευή να έχει χρησιμοποιηθεί και συντηρηθεί σύμφωνα με τις οδηγίες και να μην έχει γίνει κατάχρηση ή λανθασμένη χρήση της με οποιονδήποτε τρόπο. Δε θίγονται τα νόμιμα δικαιώματά σας. Εάν η συσκευή υποστηρίζεται

από εγγύηση, δηλώστε πού και πότε έχει αγοραστεί και συμπεριλάβετε την απόδειξη αγοράς (π.χ. απόδειξη λιανικής πώλησης).

Σύμφωνα με την πολιτική μας για τη συνεχή εξέλιξη των προϊόντων μας, διατηρούμε το δικαίωμα να αλλάξουμε το προϊόν, τη συσκευασία και τις προδιαγραφές τεκμηρίωσής του χωρίς προειδοποίηση.



Απόρριψη & Περιβάλλον

Η συσκευή, μετά το πέρας της διάρκειας ζωής της, δεν πρέπει να απορρίπτεται ως οικιακό απόρριμμα. Πρέπει να απορρίπτεται, με δική σας ευθύνη, σε καθορισμένο σημείο συλλογής. Η μη τήρηση αυτού ενδέχεται να τιμωρείται σύμφωνα με τους ισχύοντες κανονισμούς για τη διάθεση των απορριμμάτων. Η χωριστή συλλογή και ανακύκλωση αυτής της συσκευής κατά τη στιγμή της απόρριψης βοηθά στη διατήρηση των φυσικών πόρων και εξασφαλίζει την

ανακύκλωσή της με τρόπο που προστατεύει την ανθρώπινη υγεία και το περιβάλλον. Για περισσότερες πληροφορίες σχετικά με το πού μπορείτε να απορρίψετε τη συσκευή για ανακύκλωση, επικοινωνήστε με την τοπική εταιρεία συλλογής απορριμμάτων. Οι κατασκευαστές και οι εισαγωγείς δεν αναλαμβάνουν την ευθύνη ανακύκλωσης, επεξεργασίας και οικολογικής διάθεσης, είτε άμεσα είτε μέσω δημόσιου συστήματος.

ΣΕΡΒΙΣ ΕΛΛΑΔΟΣ:

Τηλ.: 213 0 998989 (10 γραμμές)

info@pks-hendi.com











HENDI

Hendi B.V.
Innovatielaan 6
6745 XW De Klomp
The Netherlands

Tel: +31 317 681 040
Fax: +31 317 681 045
Email: info@hendi.eu
www.hendi.eu

Declaration of conformity/ Konformitätserklärung/ Conformiteitsverklaring/ Deklaracja Zgodności/ Déclaration de conformité/ Dichiarazione di conformità/ Declarație de conformitate/ Декларация соответствия/ Δήλωση συμμόρφωσης

Hendi BV hereby declares under his own responsibility that the product:/ Hendi BV erklärt unter seiner alleinigen Verantwortung, dass Produkte:/ Hendi BV verklaart hierbij, onder eigen verantwoordelijkheid, dat de producten:/ Hendi BV oświadcza, na swoją wyłączną odpowiedzialność, że poniższe produkty:/ Hendi BV déclare, sous sa seule responsabilité, que les produits suivants:/ Hendi BV dichiara, sotto la sua esclusiva responsabilità, che i seguenti prodotti:/ Hendi BV declară pe propria răspundere că produsele:/ Hendi BV заявляет с полной ответственностью, что следующие продукты:/ Hendi BV δηλώνει με δική της ευθύνη ότι τα προϊόντα:

Product number: / Produktnummer: / Productnummer: / Kod Produktu: /
Code produit: / Codice prodotto: / Numărul: / Код Продукта: / Αριθμός προϊόντος: 975305

Product name: / Produktname: / Productomschrijving: / Nazwa Produktu: /
Nom du produit: / Nome del prodotto: / Denumirea produsului: / Название
Продукта: / Ονομασία προϊόντος: Electric meat tenderizer / Elektrischer Fleischzartmacher / Elektrische
veesvermaler / Kotleciarka elektryczna / Attendrisseur à viande
électrique / Intenorene elettrico / Aparat electric frăgezire carne /
Тендерайзер электрический / Ηλεκτρικός τρυφεροποιτής κρέατος

Brand: / Marke: / Merk: / Marka: / Marque: / Marchio: / Brand: / Марка: / Мάρκα: Hendi

Meets the essential requirements as described in: /
Erfüllt die Anforderungen wie beschrieben in: /
Voldoet aan de essentiële vereisten zoals beschreven in: /
Spełnia wymagania zasadnicze określone w następujących dyrektywach: / 2006/42/EC
Répond aux exigences essentielles définies dans les directives suivantes: / 2014/30/EU
Il prodotto soddisfa i requisiti essenziali stabiliti nelle seguenti direttive: / 2011/65/EU & amendment 2015/863/EU
Îndeplinește cerințele esențiale descrise în: /
Соответствует основным требованиям, записанным в следующих директивах: /
Πληροί τις βασικές απαιτήσεις όπως περιγράφεται στο:

Has been engineered and manufactured in conformity to harmonized standards: /
Wurde in Übereinstimmung mit harmonisierten Normen entwickelt und hergestellt: / EN 55014-1:2017
Is ontwikkeld en vervaardigd in overeenstemming met geharmoniseerde normen: / EN 55014-2:2015
Został zaprojektowany i wykonany zgodnie z normami zharmonizowanymi: / EN 61000-3-2:2014
Il a été conçu et fabriqué selon des normes harmonisées: / EN 61000-3-3:2013
Il prodotto è stato progettato e realizzato secondo standard armonizzati: / EN 60204-1:2006+A1:2009/AC:2010
A fost proiectat și fabricat în conformitate cu standardele în vigoare: / EN ISO 12100:2010
Спроектирован и сделан в соответствии с согласованными стандартами: /
Έχει σχεδιαστεί και κατασκευαστεί σύμφωνα με τα εναρμονισμένα πρότυπα:

Meets the requirements as described in regulations: /
Erfüllt die Anforderungen wie beschrieben in: /
Voldoet aan de eisen zoals beschreven in verordening: /
Spełnia wymagania określone w rozporządzeniach: / 1907/2006/EC
Répond aux exigences énoncées dans les règlements: / 1935/2004/EU
Il prodotto soddisfa i requisiti specificati nelle normative: / 10/2011/EU
Îndeplinește cerințele descrise în regulament: /
Соответствует требованиям, записанным в декретах: /
Πληροί τις απαιτήσεις όπως περιγράφονται στους κανονισμούς:

Technical documentation available at the company's headquarters: /
Technische Dokumentation am Hauptsitz: /
Technische documentatie beschikbaar op het hoofdkantoor: /
Dokumentacja techniczna dostępna w siedzibie firmy: /
Documentation technique disponible au siège de l'entreprise: /
Documentazione tecnica disponibile presso la sede dell'azienda: /
Documentația tehnică este disponibilă la sediul companiei: /
Техническая документация доступна в главном офисе компании: /
Η τεχνική τεκμηρίωση είναι διαθέσιμη στα κεντρικά γραφεία της εταιρείας:

Hendi B.V., Innovatielaan 6, 6745 XW De Klomp, The Netherlands

De Klomp, 22-09-2020

R.E. Vooijs
Purchasing Manager





HENDI

Tools for Chefs

Hendi B.V.

Innovatielaan 6
6745 XW De Klomp, The Netherlands
Tel: +31 317 681 040
Email: info@hendi.eu

Hendi Polska Sp. z o.o.

ul. Firmowa 12
62-023 Robakowo, Poland
Tel: +48 61 658 7000
Email: info@hendi.pl

Hendi Food Service Equipment GmbH

Ehring 15
5112 Lamprechtshausen, Austria
Tel: +43 6274 200 10 0
Email: office.austria@hendi.eu

Hendi Food Service Equipment Romania S.R.L.

Str. 13 decembrie 94A, Hala 14
Braşov, 500164, Romania
Tel: +40 268 320330
Email: office@hendi.ro

PKS Hendi South East Europe SA

5 Metsovou Str.
18346 Moschato, Athens, Greece
Tel: +30 210 4839700
Email: info@pks-hendi.com

Hendi Italia S.R.L.

Via Leonardo da Vinci 4
39100 Bolzano (BZ), Italy
Tel: +39 800 727 438
Email: office.italy@hendi.eu

Hendi HK Ltd.

1208, 12/F Exchange Tower
33 Wang Chiu Road, Kowloon Bay, Hong Kong
Tel: +852 2154 2618
Email: info-hk@hendi.eu

Find Hendi on internet:

www.hendi.eu
www.facebook.com/HendiToolsforChefs
www.linkedin.com/company/hendi-food-service-equipment-b.v.
www.youtube.com/HendiEquipment

- Changes, printing and typesetting errors reserved.
- Änderungen und Druckfehler vorbehalten.
- Wijzigingen en drukfouten voorbehouden.
- Producent zastrzega sobie prawo do zmian oraz błądów drukarskich w instrukcji.
- Variations et fautes d'impression réservés.

- Errori di cambiamenti, di stampa e di impaginazione riservati.
- Drepturi rezervate cu privire la modificări și greșeli de imprimare.
- Изменения, печати и верстки ошибки защищены.
- Με επιφύλαξη αλλαγών, λαθών εκτύπωσης και στοιχειοθεσίας.