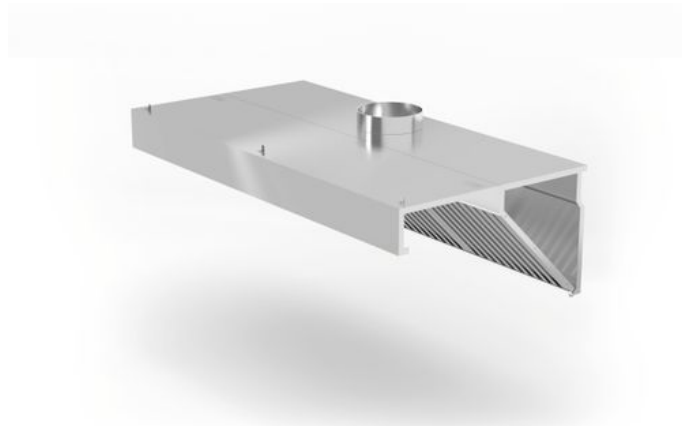


Вытяжка настенная, диагональная

229316

Незаменимы на любой кухне для улавливания и отвода тепла, пара и загрязняющих веществ от нагревательных устройств. Полностью изготовлены из высококачественной нержавеющей стали AISI 430 С патрубком для подключения к вентиляции: 1х \varnothing 200 мм. Оснащены лабиринтными фильтрами, сделанными из нержавеющей стали, которые можно мыть в профессиональных посудомоечных машинах. Грязь и жир, осевшие на лабиринтных фильтрах, стекают в специальный желоб. Со светодиодной подсветкой или без нее в зависимости от модели. Система отверстий и подвесок, что позволяет монтаж. Вытяжка должна быть подключена к вентилятору или вентиляционной системе в здании.



Характеристики

Материалы	: Нержавеющая сталь
число в упаковке	: 1
длина (мм)	: 1200
ширина (мм)	: 700
высота (мм)	: 450
Measurements	: 1200x700x(H)450

Транспортные характеристики

EAN	: 8711369229316
Intrastat code	: 0
Gross weight (kg)	: 27.65
Вес нетто (кг)	: 27.59
Sales units per pallet	: 4
Plastic packaging (gram)	: 60

HENDI B.V.

Innovatielaan 6
6745 XW De Klomp, The Netherlands
T: +31 (0)317 681 040
E: info@hendi.eu

HENDI Polska Sp. z o.o.

ul. Firmowa 12
62-023 Robakowo, Poland
T: +48 61 6587000
E: info@hendi.pl

HENDI GmbH

Ehring 15
5112 Lamprechtshausen, Austria
T: +43 (0) 6274 200 10 0
E: office.austria@hendi.eu

HENDI S.R.L.

Str. 13 decembrie 94A, Hala 14
Braşov, 500164, Romania
T: +40 268 320330
E: office@hendi.ro

PKS HENDI South East Europe SA

5 Metsovou Str.
18346 Moschato, Athens, Greece
T: +30 210 4839700
E: info@pks-hendi.com

HENDI Italia S.R.L.

Via Leonardo da Vinci 4
39100 Bolzano (BZ), Italy
T: 800 727 438
E: office.italy@hendi.eu