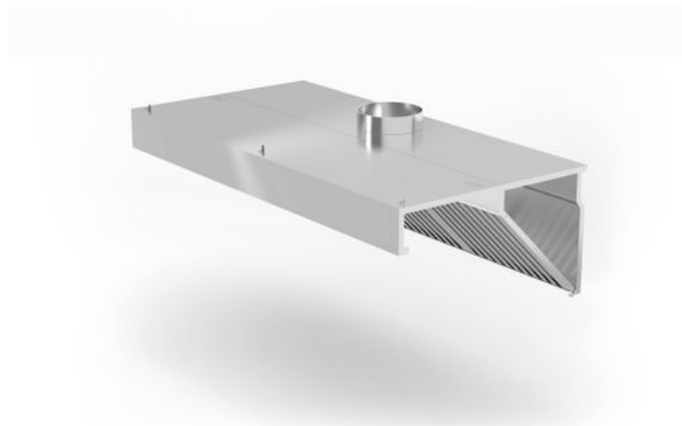


Hota diagonala, montare perete

229316

Indispensabil în fiecare bucătărie pentru captarea și îndepărtarea căldurii, aburului și a poluanților de pe dispozitivele de încălzire. Fabricat în întregime din oțel inoxidabil AISI 430 de înaltă calitate. Cu priză pentru conectarea la ventilație: 1x ø200 mm. Un set de filtre labirint, realizate din oțel inoxidabil, astfel încât să poată fi spălate în mașini de spălat vase gastronomice. Depunerile și grăsimile de pe filtrele labirintului curg până la un jgheab special. Cu sau fără iluminare cu LED în funcție de model. Sistem de găuri și curele care permite asamblarea. Hota trebuie conectată la un ventilator sau la un sistem de ventilație din clădire.



Specificații

Materiale	: Oțel inoxidabil
Ambalat per	: 1
Lățime (mm)	: 1200
Adâncimea (mm)	: 700
Înălțime (mm)	: 450
Measurements	: 1200x700x(H)450

Specificații de transport

EAN	: 8711369229316
Intrastat code	: 0
Gross weight (kg)	: 27.65
Greutate netă (kg)	: 27.59
Sales units per pallet	: 4
Plastic packaging (gram)	: 60

HENDI B.V.

Innovatielaan 6
6745 XW De Klomp, The Netherlands
T: +31 (0)317 681 040
E: info@hendi.eu

HENDI Polska Sp. z o.o.

ul. Firmowa 12
62-023 Robakowo, Poland
T: +48 61 6587000
E: info@hendi.pl

HENDI GmbH

Ehring 15
5112 Lamprechtshausen, Austria
T: +43 (0) 6274 200 10 0
E: office.austria@hendi.eu

HENDI S.R.L.

Str. 13 decembrie 94A, Hala 14
Brașov, 500164, Romania
T: +40 268 320330
E: office@hendi.ro

PKS HENDI South East Europe SA

5 Metsovou Str.
18346 Moschato, Athens, Greece
T: +30 210 4839700
E: info@pks-hendi.com

HENDI Italia S.R.L.

Via Leonardo da Vinci 4
39100 Bolzano (BZ), Italy
T: 800 727 438
E: office.italy@hendi.eu