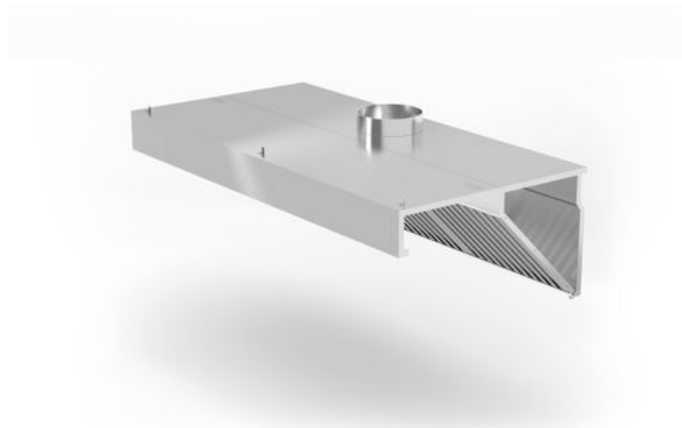


Exaustor de parede

229316

Fabricado em aço inoxidável resistente (AISI 430). Equipado com um conjunto de filtros de labirinto em aço inoxidável que podem ser lavados na máquina de lavar loiça. Com recipiente de recolha para recolher a gordura e a sujidade dos filtros. Equipado com uma ligação de ventilação com $\varnothing 200\text{mm}$ na parte superior. O exaustor não está equipado com uma ventoinha, que deve ser adquirida separadamente.



Especificações

Materiais	: Aço inoxidável
Embalagem de	: 1
Comprimento (mm)	: 1200
Largura (mm)	: 700
Altura (mm)	: 450
Measurements	: 1200x700x(H)450

Especificações de transporte

EAN	: 8711369229316
Intrastat code	: 0
Gross weight (kg)	: 27.65
Peso líquido (kg)	: 27.59
Sales units per pallet	: 4
Plastic packaging (gram)	: 60

HENDI B.V.

Innovatielaan 6
6745 XW De Klomp, The Netherlands
T: +31 (0)317 681 040
E: info@hendi.eu

HENDI Polska Sp. z o.o.

ul. Firmowa 12
62-023 Robakowo, Poland
T: +48 61 6587000
E: info@hendi.pl

HENDI GmbH

Ehring 15
5112 Lamprechtshausen, Austria
T: +43 (0) 6274 200 10 0
E: office.austria@hendi.eu

HENDI S.R.L.

Str. 13 decembrie 94A, Hala 14
Braşov, 500164, Romania
T: +40 268 320330
E: office@hendi.ro

PKS HENDI South East Europe SA

5 Metsovou Str.
18346 Moschato, Athens, Greece
T: +30 210 4839700
E: info@pks-hendi.com

HENDI Italia S.R.L.

Via Leonardo da Vinci 4
39100 Bolzano (BZ), Italy
T: 800 727 438
E: office.italy@hendi.eu