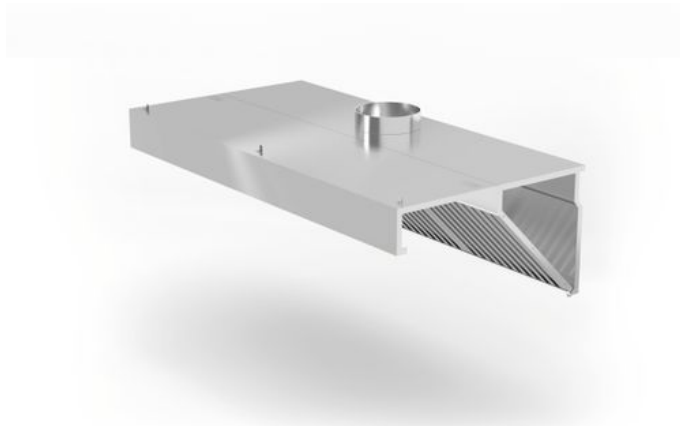


## Okap przyścienny , skośny

229316

Niezbędny w każdej kuchni do wychwytywania i odprowadzania ciepła, pary i zanieczyszczeń z nad urządzeń grzewczych. Wykonany w całości z wysokogatunkowej stali nierdzewnej AISI 430. Z króćcem do podłączenia do wentylacji: 1x  $\varnothing$ 200 mm. Komplet filtrów labiryntowych, wykonanych ze stali nierdzewnej, dzięki czemu można je myć w zmywarkach gastronomicznych. Osadzające się zanieczyszczenia i tłuszcz na filtrach labiryntowych spływają do specjalnej rynienki. Z oświetleniem LED lub bez w zależności od modelu. System otworów i zawiesi umożliwiających montaż. Okap należy podłączyć do wentylatora lub instalacji wentylacyjnej w budynku.



### Dane techniczne

Materiał	: Stal nierdzewna
Ilość w opakowaniu	: 1
Długość (mm)	: 1200
Szerokość (mm)	: 700
Wysokość (mm)	: 450
Measurements	: 1200x700x(H)450

### Specyfikacje transportu

EAN	: 8711369229316
Intrastat code	: 0
Gross weight (kg)	: 27.65
Waga netto (kg)	: 27.59
Sales units per pallet	: 4
Plastic packaging (gram)	: 60

#### HENDI B.V.

Innovatielaan 6  
6745 XW De Klomp, The Netherlands  
T: +31 (0)317 681 040  
E: info@hendi.eu

#### HENDI Polska Sp. z o.o.

ul. Firmowa 12  
62-023 Robakowo, Poland  
T: +48 61 6587000  
E: info@hendi.pl

#### HENDI GmbH

Ehring 15  
5112 Lamprechtshausen, Austria  
T: +43 (0) 6274 200 10 0  
E: office.austria@hendi.eu

#### HENDI S.R.L.

Str. 13 decembrie 94A, Hala 14  
Braşov, 500164, Romania  
T: +40 268 320330  
E: office@hendi.ro

#### PKS HENDI South East Europe SA

5 Metsovou Str.  
18346 Moschato, Athens, Greece  
T: +30 210 4839700  
E: info@pks-hendi.com

#### HENDI Italia S.R.L.

Via Leonardo da Vinci 4  
39100 Bolzano (BZ), Italy  
T: 800 727 438  
E: office.italy@hendi.eu