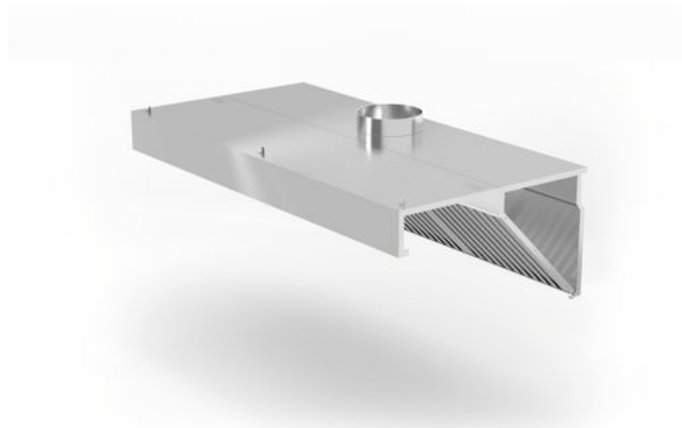


Afzuigkap voor muur montage

229316

Uitgerust met een set roestvast stalen labyrintfilters die in de vaatwasser kunnen worden gewassen. Met opvangbak voor het opvangen van vet en vuil dat uit de filters komt. Aan de bovenzijde voorzien van een $\varnothing 200$ mm ventilatieaansluiting. Gemaakt van hoogwaardig roestvast staal (AISI 430). De afzuigkap is niet voorzien van een ventilator, dit dient apart te gebeuren.



Specificaties

Materialen	: Roestvast staal
Verpakt per	: 1
Lengte (mm)	: 1200
Breedte (mm)	: 700
Hoogte (mm)	: 450
Measurements	: 1200x700x(H)450

Transportspecificaties

EAN	: 8711369229316
Intrastat code	: 0
Gross weight (kg)	: 27.65
Nettogewicht (kg)	: 27.59
Sales units per pallet	: 4
Plastic packaging (gram)	: 60

HENDI B.V.

Innovatielaan 6
6745 XW De Klomp, The Netherlands
T: +31 (0)317 681 040
E: info@hendi.eu

HENDI Polska Sp. z o.o.

ul. Firmowa 12
62-023 Robakowo, Poland
T: +48 61 6587000
E: info@hendi.pl

HENDI GmbH

Ehring 15
5112 Lamprechtshausen, Austria
T: +43 (0) 6274 200 10 0
E: office.austria@hendi.eu

HENDI S.R.L.

Str. 13 decembrie 94A, Hala 14
Braşov, 500164, Romania
T: +40 268 320330
E: office@hendi.ro

PKS HENDI South East Europe SA

5 Metsovou Str.
18346 Moschato, Athens, Greece
T: +30 210 4839700
E: info@pks-hendi.com

HENDI Italia S.R.L.

Via Leonardo da Vinci 4
39100 Bolzano (BZ), Italy
T: 800 727 438
E: office.italy@hendi.eu