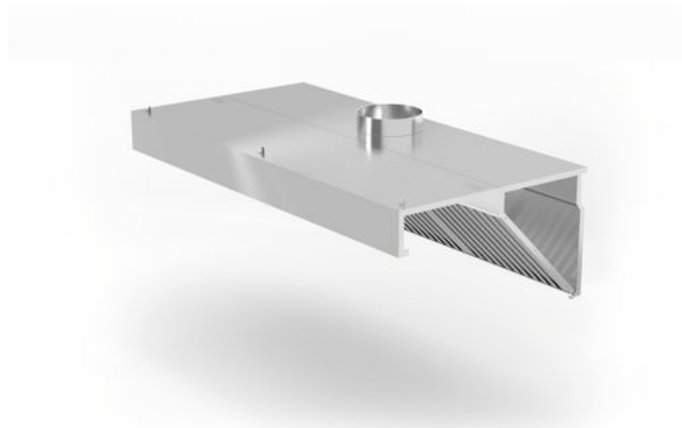


Cappa aspirante a parete

229316

Dotato di un set di filtri a labirinto in acciaio inox lavabili in lavastoviglie. Con vaschetta per la raccolta del grasso e dello sporco che fuoriesce dai filtri. Dotato di raccordo di ventilazione \varnothing 200 mm nella parte superiore. Realizzato in acciaio inossidabile di alta qualità AISI 430. La cappa non è dotata di ventola.



Specificazioni

Materiali	: Acciaio inox
Imballo	: 1
Larghezza (mm)	: 1200
Profondità (mm)	: 700
Altezza (mm)	: 450
Misure	: 1200x700x(H)450

Specifiche di trasporto

EAN	: 8711369229316
Codice Intrastat	: 0
Peso lordo (kg)	: 27.65
Peso netto (kg)	: 27.59
Unita' di vendita per Pallet	: 4
Materiale imballo plastica (g)	: 60

HENDI B.V.

Innovatielaan 6
6745 XW De Klomp, The Netherlands
T: +31 (0)317 681 040
E: info@hendi.eu

HENDI Polska Sp. z o.o.

ul. Firmowa 12
62-023 Robakowo, Poland
T: +48 61 6587000
E: info@hendi.pl

HENDI GmbH

Ehring 15
5112 Lamprechtshausen, Austria
T: +43 (0) 6274 200 10 0
E: office.austria@hendi.eu

HENDI S.R.L.

Str. 13 decembrie 94A, Hala 14
Braşov, 500164, Romania
T: +40 268 320330
E: office@hendi.ro

PKS HENDI South East Europe SA

5 Metsovou Str.
18346 Moschato, Athens, Greece
T: +30 210 4839700
E: info@pks-hendi.com

HENDI Italia S.R.L.

Via Leonardo da Vinci 4
39100 Bolzano (BZ), Italy
T: 800 727 438
E: office.italy@hendi.eu