

MEAT MINCER

MASZYŃKA DO MIELENIA MIĘSA



Item: 210864

You should read this user manual carefully before using the appliance

Bevor Sie das Gerät in Betrieb nehmen, sollten Sie diese Gebrauchsanweisung aufmerksam lesen

Alvorens de apparatuur in gebruik te nemen dient u deze gebruiksaanwijzing aandachtig te lezen

Przed uruchomieniem urządzenia należy koniecznie dokładnie przeczytać niniejszą instrukcję obsługi

Lisez attentivement ce mode d'emploi avant d'utiliser l'appareil

Prima di utilizzare l'apparecchio in funzione leggere attentamente le istruzioni per l'uso

Citiți cu atenție prezentul manual de utilizare înainte de folosirea aparatului

Внимательно прочитайте руководство пользователя перед использованием прибора



Keep this manual with the appliance.
Diese Gebrauchsanweisung bitte beim Gerät aufbewahren.
Bewaar deze handleiding bij het apparaat.
Zachowaj instrukcję urządzenia.
Gardez ces instructions avec cet appareil.
Conservate le istruzioni insieme all'apparecchio.
Păstrați manualul de utilizare alături de aparat.
Хранить руководство вместе с устройством.



For indoor use only.
Nur zur Verwendung im Innenbereich.
Alleen voor gebruik binnenshuis.
Do użytku wewnątrz pomieszczeń.
Pour l'usage à l'intérieur seulement.
Destinato solo all'uso domestico.
Numai pentru uz casnic.
Использовать только в помещениях.



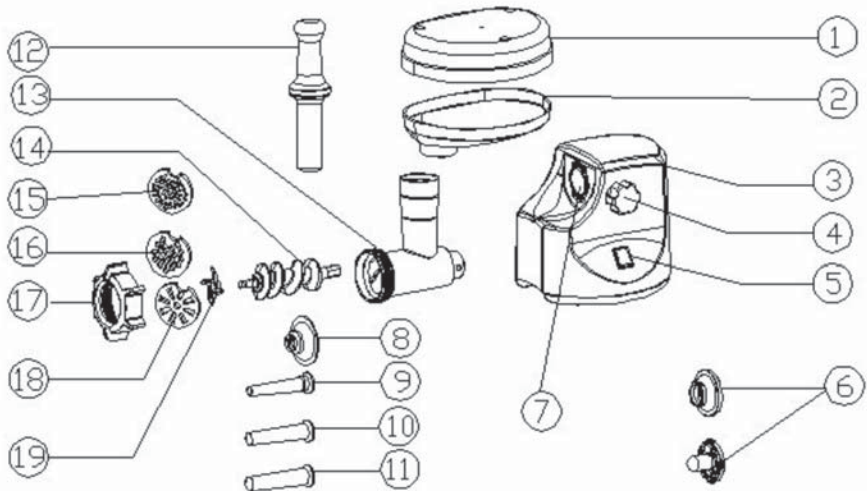
INDEX

1. PRODUCT DESCRIPTION.....	3
2. SAFETY REGULATIONS	4
3. IMPORTANT SAFEGUARDS	5
4. FOR THE FIRST TIME	5
5. INSTRUCTION FOR USE	6
6. MAKING KIBBE.....	7
7. MAKING SAUSAGE	8
8. CLEANING AND MAINTENACE.....	8
9. SPECIFICATION	9
10. WARRANTY.....	9
11. DISCARDING & ENVIRONMENT	9

Dear Customer,

Thank you for purchasing this Hendi appliance. Please read this manual carefully before connecting the appliance in order to prevent damage due to incorrect use. Read the safety regulations in particular very carefully.

1. PRODUCT DESCRIPTION



- | | |
|---------------------------------|--------------------------------|
| 1. Food dish | 11. Sausage attachment (large) |
| 2. Hopper plate | 12. Food pusher |
| 3. Body | 13. Head |
| 4. Fasten button | 14. Snake |
| 5. Switch | 15. Cutting plate (fine) |
| 6. Kibbe attachment | 16. Cutting plate (medium) |
| 7. Head inlet | 17. Fixing ring |
| 8. Sausage attachment (block) | 18. Cutting plate (large) |
| 9. Sausage attachment (fine) | 19. Cutting blade |
| 10. Sausage attachment (medium) | |

EN



2. SAFETY REGULATIONS

- Incorrect operation and improper use of the appliance can seriously damage the appliance and injure users.
- The appliance may only be used for the purpose for which it was intended and designed. The manufacturer is not liable for any damage caused by incorrect operation and improper use.
- Keep the appliance and electrical plug away from water and any other liquids. In the unlikely event that the appliance should fall into water, immediately pull the plug out of the socket and have the appliance checked by a certified technician. Not following these instructions could give rise to life-threatening situations.
- Never try to open the casing of the appliance yourself.
- Do not insert any objects in the casing of the appliance.
- Do not touch the plug with wet or damp hands.
- Regularly check the plug and cord for any damage. Should the plug or cord be damaged have it/ them repaired by a certified repair company.
- Do not use the appliance after it has fallen or is damaged in any other way. Have it checked and repaired, if necessary, by a certified repair company.
- Do not try to repair the appliance yourself. This could give rise to life-threatening situations.
- Make sure the cord does not come in contact with sharp or hot objects and keep it away from open fire. To pull the plug out of the socket, always pull on the plug and not on the cord.
- Make sure that no one can accidentally pull the cord (or extension cord) loose or trip over the cord.
- This appliance may only be used for the purpose it was initially designed for.
- Always keep an eye on the appliance when in use.
- Children do not understand that incorrect use of electrical appliances can be dangerous. Therefore, never let children use home appliances without supervision.
- Always pull the plug out of the socket when the appliance is not being used and always before cleaning.
- **Warning!** As long as the plug is in the socket the appliance is connected to the power source.
- Turn off the appliance before pulling the plug out of the socket.
- Never carry the appliance by the cord.
- Do not use any extra devices that are not supplied along with the appliance.
- Only connect the appliance to an electrical outlet with the Voltage and frequency mentioned on the appliance label.
- Avoid overloading.
- Turn off the appliance after use by removing the plug from the socket.
- Always remove the plug from the socket when filling or cleaning the appliance.
- The electrical installation must comply with the applicable national and local regulations.
- This appliance is not intended for use by persons (including children) with reduced physical, sensory or mental capabilities, or lack of experience and knowledge, unless they have been given supervision or instruction concerning use of the appliance by a person responsible for their safety.

3. IMPORTANT SAFEGUARDS

When using electrical appliances, basic safety precautions should always be followed including the following:

- It is for household use and semi-professional: Do not use outdoors.
- Unplug from outlet while not in use, before putting on or taking off parts, and before cleaning.
- Unplug when assembling and disassembling the unit.
- Close supervision is necessary when any appliance is used near children.
- When carrying the unit be sure to hold the body with both hands. Do not carry the unit by the hopper plate or head.
- Do not fix the cutting blade and cutting plate when using kibbe attachment.
- Never push products by hand. Use food pusher.
- Do not grind hard food such as bones, nuts, etc.
- Do not grind ginger and other materials with hard fiber.
- Continuous running of meat grinder should be not more than 10 minutes with the following 10 minutes interval for motor cooling.
- Operate the unit from "ON" to "R" or from "R" to "ON" after the previous working condition stops more than 30 seconds, or it may cause some abnormal case such as moving up and down and easily destroy the unit.
- To avoid jamming, do not force to operate the unit with excessive pressure.
- When the circuit breaker activates, do not switch on.
- Never try to replace the parts and repair the unit by yourself.
- Do not immerse cord or the body of mixer into water as this would give rise to electric shock.
- This appliance is not intended for use by persons (including children) with reduced physical, sensory or mental capabilities, or lack of experience and knowledge, unless they have been given supervision or instruction concerning use of the appliance by a person responsible for their safety
- Children should be supervised to ensure that they do not play with the appliance.
- Do not operate this appliance if the cord or plug is damaged. Return it to the store of service or repair by professional serviceman.

EN

4. FOR THE FIRST TIME

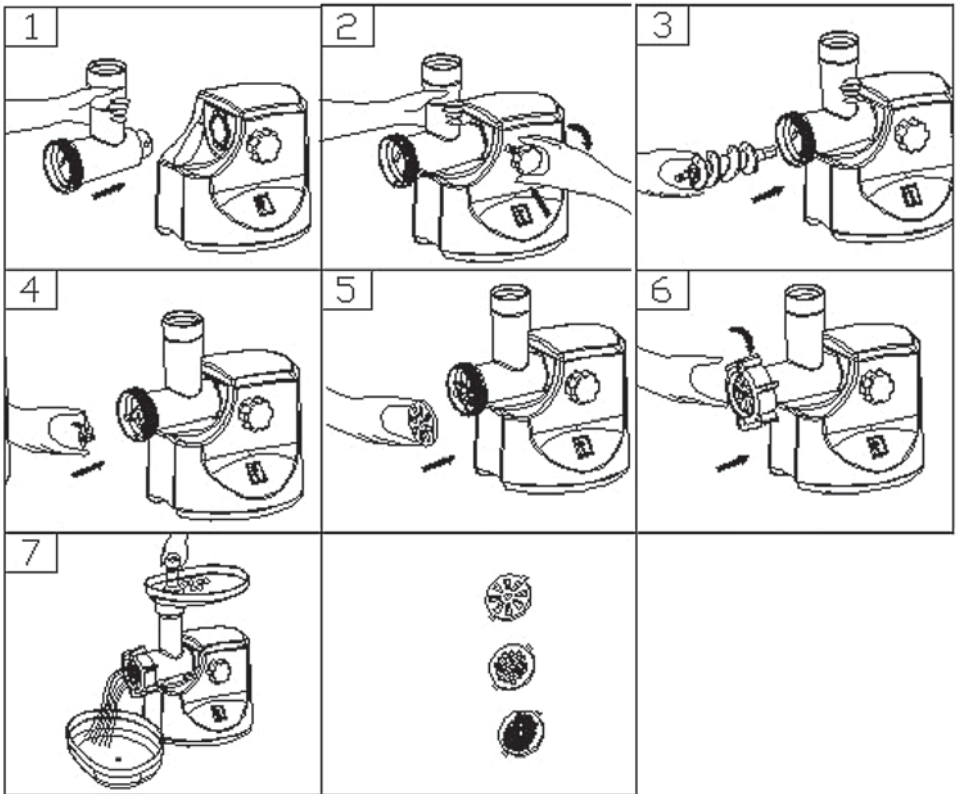
- Check that voltage indicated on the rating label corresponds the mains voltage in your home.
- Wash other parts except body (motor housing) in warm soapy water.
- Wash all parts (except body) in warm soapy water.
- Before plug in, make sure the key switch in the "OFF" position, that is the natural state of all keys.



5. INSTRUCTION FOR USE

5.1. ASSEMBLING

- Due to unintended starting up of the KS100E
- Place grinder/feeder head tightly into attachment opening (fig.1). Holding head with one hand, place locking knob into the hole on the side of the motor housing and tighten knob by turning clockwise (fig.2).
- Place the snake into the head, long end first, and turn to feed the screw slightly until it is set into the motor housing (fig.3).
- Place the cutting blade onto the snake shaft with the blade facing the front as illustrated (fig.4). If it is not fitted properly, meat will not be grinded.
- Place the desired cutting plate next to the cutting blade, fitting protrusions in the slot (fig.5).
- Support or press the centre of the cutting plate with one finger then screw the fixing ring tight with another hand (fig.6). Do not over tighten.
- Place the hopper plate on the head and fix it into position.
- Locate the unit on a firm place.
- The air passage at the bottom and the side of the motor housing should be kept free and not blocked.



5.2. MINCING MEAT

- Cut all foods into pieces (Sinewless, boneless and fatless meat is recommended, approximate size: 20 mm x 20 mm x 60 mm) so that they fit easily into the hopper opening.
- When cutting the meat, press small switch in the back "ON" position, and then press "ON" on the front panel.

MUST MAKE SURE THAT BOTH "ON" POSITION, THEN THE MEAT GRINDER START TO WORK.

- Feed foods into the hopper plate. Use for it only the food pusher (fig.7)
- After using, Press "0" to let appliance to stop, then pull plug out.

5.3. REVERSAL FUNCTION

- If blockade is happened, use "REVERSE" function to pull out the meat. Firstly press the small switch "R" position, and then press the big "R" knob for several seconds, then the meat will be pull out.
- After unblocking, release "R", and pull plug out, then clean food out from head of appliance.

6. MAKING KIBBE

RECIPE STUFFING

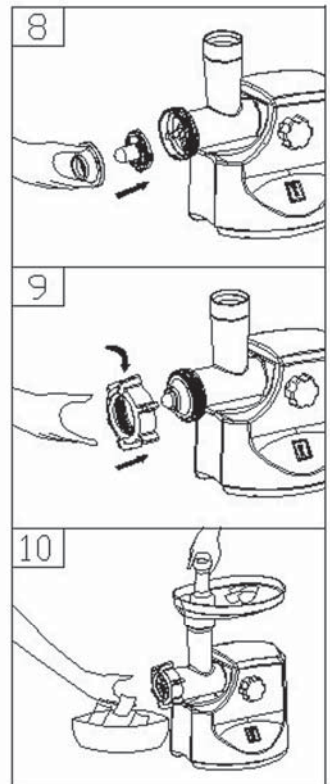
Mutton	100 g
Olive oil	1 1/2tablespoons
Onion (cut finely)	1 1/2tablespoons
Spices	to your taste
Salt	to your taste
Flour	1 1/2tablespoons

- Mince mutton once or twice.
- Fry onion until brown and add minces mutton, all spice, salt and flour.

OUTLET COUVER

Lean meat	450 g
Flour	150-200 g
Spices	to your taste
Nutmeg (cut finely)	1
Powdered red pepper	to your taste
Pepper	to your taste

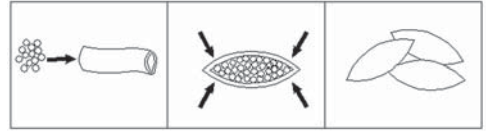
- Mince meat three times and mix all ingredients together in a bowl. More meat and less flour for outlet cover create better consistency and taste.
- Grind the mixture three times.
- Disassemble by reversing the steps from 5-3 to remove the cutting plate and cutting blade.



EN

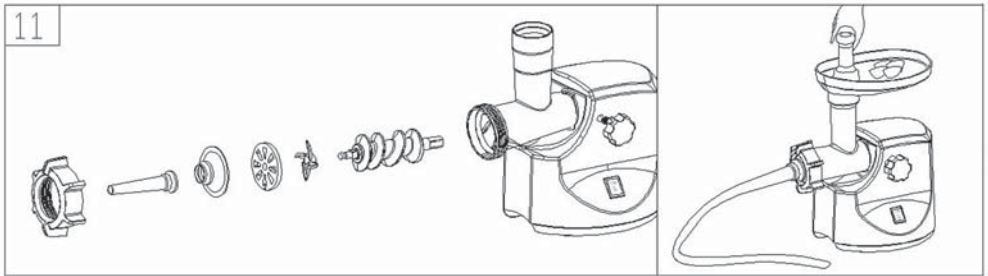


- Place kibbe attachments A and B onto the feed screw shaft together, fitting protrusions in the slots (fig.8).
- Screw cap into place until tight. Do not over tighten (fig.9).
- Make the cylindrical outlet cover (fig.10).
- Form kibbe as illustrated below and deep fry.



7. MAKING SAUSAGE

Before starting please assemble sausage attachment as per following (fig.11)

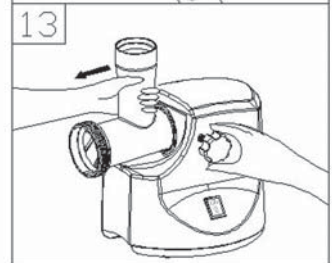
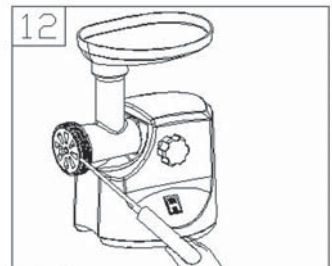


EN

8. CLEANING AND MAINTENANCE

8.1. DISASSEMBLING

- Make sure that the motor has stopped completely.
- Disconnect the plug from the power outlet.
- Disassemble by reversing the steps from 1-6 pictures.
- To remove the cutting plate easily, place a screwdriver between the cutting plate and the head as illustrated and lift it up (fig.12).
- Press the fasten knob, move the head as per direction illustrated on fig 13, then you can take out the head.



8.2. CLEANING

- Remove meat, etc. Wash each part in warm soapy water.
- A bleaching solution containing chlorine will discolor aluminum surfaces.
- Do not immerse the motor housing in water, but only wipe it with a damp cloth.
- Thinners and petrol will crack or change the color of the unit.
- Wipe all the cutting parts by vegetable oil-wet cloth.



8.3. PACKAGING

- After cleaning, put cordset into cordset box which is on back of appliance

9. SPECIFICATION

Power supply	220-240 V AC, 50/60 Hz, 400 W
Net/Gross weight	5.2 Kg/5.8 Kg

10. WARRANTY

Any defect affecting the functionality of the appliance that becomes apparent within one year after purchase will be corrected by free repair or replacement provided the appliance has been used and maintained in accordance with the instructions and has not been abused or misused in any way. Your statutory rights are not affected. If the appliance is

claimed under warranty, state where and when it was bought and include proof of purchase (f.e. receipt).

In line with our policy of continuous product development we reserve the right to change the product, packaging and documentation specifications without notice.

11. DISCARDING & ENVIRONMENT

At the end of the life of the appliance, please dispose of the appliance according to the regulations and guidelines applicable at the time.

Throw packing materials like plastic and boxes in the appropriate containers.



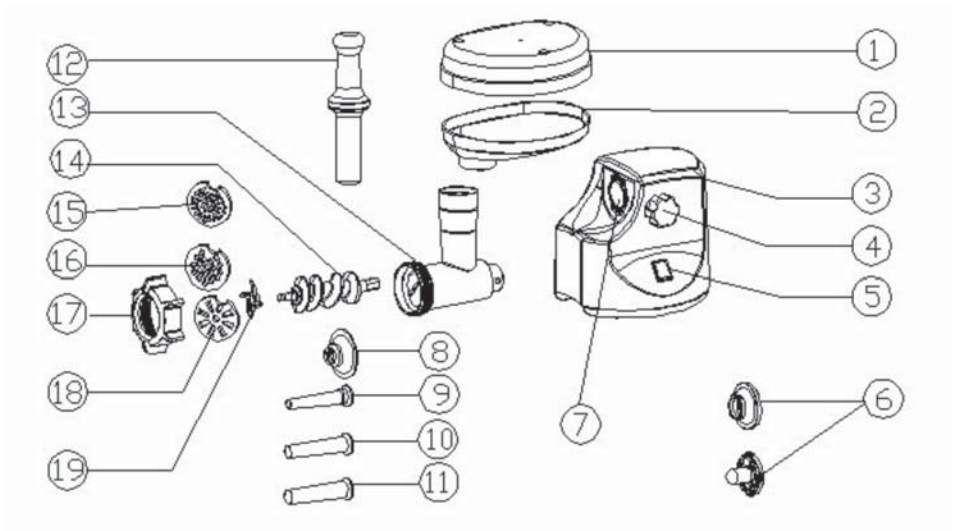
INHALTSVERZEICHNIS

1. BESCHREIBUNG.....	11
2. SICHERHEITSREGELN	12
3. WICHTIGE VORSICHTSMASSNAHMEN	13
4. VOR ERSTEM GEBRAUCH	13
5. NUTZUNGSANLEITUNG	14
6. VORBEREITUNG VON KEBBE.....	15
7. FÜLLEN DER WURST	16
8. TECHNISCHE DATEN.....	17
9. GARANTIE.....	17
10. ENTSORGUNG UND UMWELTSCHUTZ.....	17

Sehr geehrte Kundin, sehr geehrter Kunde,

wir danken Ihnen für den Kauf des Gerätes Hendi. Machen Sie sich bitte mit dieser Anleitung noch vor der Inbetriebnahme des Gerätes vertraut, um Schäden durch die unsachgemäße Bedienung zu vermeiden. Den Sicherheitsregeln ist besondere Aufmerksamkeit zu widmen.

1. BESCHREIBUNG



1. Fülltablett für das Hackfleisch
2. Tablett des Trichters
3. Gehäuse (Gehäuse des Motorgeräts)
4. Drehknopf der Blockade
5. Schalter
6. Kebbe-Aufsätze
7. Öffnung im Gehäuse
8. Wurstaufsatz für die Endstücke
9. Wurst-Endstück: Ø12 mm
10. Wurst-Endstück: Ø15 mm

11. Wurst-Endstück: Ø20 mm
12. Stopfer
13. T-Stück
14. Schnecke
15. Sieb: Ø4 mm
16. Sieb: Ø7 mm
17. Befestigungsring
18. Zerkleinerer
19. Messer

DE



2. SICHERHEITSREGELN

- Die unsachgemäße Bedienung des Geräts kann zur schweren Beschädigung des Geräts sowie zu Verletzungen führen.
- Das Gerät ist ausschließlich zu dem Zweck zu benutzen, zu dem es hergestellt wurde. Der Hersteller haftet nicht für Schäden, die auf unsachgemäße Bedienung des Geräts zurückzuführen sind.
- Den Kontakt des Gerätes und des Steckers mit Wasser oder einer anderen Flüssigkeit vermeiden. Den Stecker unverzüglich aus dem Stecker ziehen und das Gerät von einem anerkannten Fachmann prüfen lassen, wenn das Gerät unbeabsichtigterweise ins Wasser fällt. Bei Nichteinhaltung dieser Sicherheitsvorschriften besteht Lebensgefahr.
- Nie eigenständig das Gehäuse des Gerätes zu öffnen versuchen.
- In das Gehäuse des Gerätes keine Gegenstände einführen.
- Den Stecker nicht mit nassen oder feuchten Händen berühren.
- Den Stecker regelmäßig auf eventuelle Schäden hin prüfen. Beschädigte Stecker oder Kabel von einer zugelassenen Reparaturwerkstatt reparieren lassen.
- Das Gerät nicht mehr benutzen, wenn es heruntergefallen ist oder sonst wie beschädigt wurde. Das Gerät von einer zugelassenen Reparaturwerkstatt prüfen und gegebenenfalls reparieren lassen.
- Nicht versuchen, das Gerät eigenständig zu reparieren. Dann besteht Lebensgefahr.
- Das Kabel von scharfen und heißen Gegenständen sowie von offenem Feuer fernhalten. Beim Rausziehen des Steckers stets am Stecker und nicht am Kabel ziehen.
- Beachten Sie, dass das (Verlängerungs-) Kabel nicht irrtümlicherweise gelöst wird und dass man nicht darüber stolpern kann.
- Dieses Gerät darf ausschließlich benutzt werden für das Ziel wofür es ursprünglich entworfen ist.
- Das Gerät bei Bedienung stets überwachen.
- Kinder kennen die Gefahr der unsachgemäßen Bedienung elektrischer Geräte nicht. Kinder daher niemals unbeaufsichtigt Haushaltsgerät bedienen lassen!
- Den Stecker rausziehen wenn das Gerät nicht benutzt wird und auch vor jeder Reinigung.
- Gefahr! Befindet sich der Stecker in der Steckdose, so wird das Gerät mit Netzspannung versorgt.
- Das Gerät ausschalten, bevor Sie den Stecker abziehen.
- Das Gerät nie am Kabel tragen.
- Keine zusätzlichen Hilfsmittel benutzen, die nicht mit dem Gerät mitgeliefert wurden.
- Das Gerät darf nur an eine Steckdose angeschlossen werden mit dem auf dem Typenschild angegebene Spannung und Frequenz.
- Überlastung ist zu vermeiden.
- Das Gerät ist nach dem Gebrauch auszuschalten, indem der Stecker aus der Steckdose herausgezogen wird.
- Vor dem Nachfüllen oder Reinigen ist immer der Stecker aus der Steckdose herauszuziehen.
- Die elektrische Anlage hat den nationalen und regionalen Vorschriften zu entsprechen.
- Dieses Gerät eignet sich nicht für den Gebrauch durch Personen (gilt auch für Kinder) mit geringerer Motorik, Sensorik oder geistiger Fähigkeit oder mangelhafter Erfahrung und Wissen, es sei denn, sie werden bei dem Gebrauch des Gerätes beaufsichtigt oder erhalten Anweisungen von einer Person, die für ihre Sicherheit die Verantwortung trägt.

3. WICHTIGE VORSICHTSMASSNAHMEN

Während der Nutzung von Elektroanlagen muss man grundlegende Vorsichtsmaßnahmen anwenden, u.a.:

- Denken Sie daran, dass das Gerät für den Haus- und Halbprofessionellgebrauch vorgesehen ist. Es darf nicht darussen verwendet werden.
- In der Zeit, wo das Gerät nicht verwendet wird, vor dem Anlegen oder Abnehmen von Teilen und der Reinigung, ist es von der Stromversorgung zu trennen.
- Ebenso muss das Gerät während der Montage und Demontage von der Stromversorgung getrennt sein.
- Wird das Gerät in der Nähe von Kindern genutzt, muss man sie besonders beaufsichtigen.
- Beim Tragen des Gerätes ist es mit beiden Händen am Gehäuse festzuhalten bzw. es darf weder am Tablett des Trichters noch am T-Stück gehalten werden.
- Wenn ein Kebab-Aufsatz benutzt wird, darf man weder ein Messer noch die Mahlscheibe montieren.
- Niemals die Produkte mit der Hand nach vorn stoßen. Verwenden Sie dafür den Stopfer (12).
- Es dürfen keine harten Lebensmittelprodukte gemahlen werden, solche wie z.B. Knochen, Nüsse usw.
- Es darf weder Ingwer noch andere harte, faserhaltige Produkte gemahlen werden.
- Verwenden Sie den Fleischwolf im Dauerbetrieb nicht länger als 10 Minuten und machen Sie eine 10-minütige Pause zwischen den Zyklen zum Abkühlen des Motorgeräts.
- Bei einer Richtungsänderung des Mahlens von „ON“ auf „R“ oder umgekehrt muss man 30 Sekunden abwarten, um das Gerät nicht zu beschädigen.
- Um ein Verklemmen zu vermeiden, sind die Produkte nicht zu stark anzudrücken.
- Nach dem Ansprechen des Differentialstrom-Schalters das Gerät nicht einschalten.
- Probieren Sie niemals die Teile selbst auszutauschen noch das Gerät zu reparieren.
- Weder die Stromversorgungsleitung noch das Gehäuse dürfen in Wasser eingetaucht werden, da sonst die Gefahr eines Stromschlags besteht.
- Das Gerät ist nicht für eine Bedienung durch Personen (darunter auch Kinder) mit verminderten körperlichen, sinnlichen und geistigen Fähigkeiten oder die keine Erfahrung und das Wissen haben, vorgesehen, höchstens dass sie unter Aufsicht von Personen tätig sind, die auch für ihre Sicherheit die Verantwortung tragen.
- Das Gerät ist nicht als Spielzeug für Kinder bestimmt.
- Benutzen Sie das Gerät nicht, wenn die Stromversorgungsleitung oder der Stecker beschädigt sind. Wenden Sie sich an den Verkäufer oder den Servicedienst zwecks Reparatur durch einen dazu qualifizierten Servicemitarbeiter.

4. VOR ERSTEM GEBRAUCH

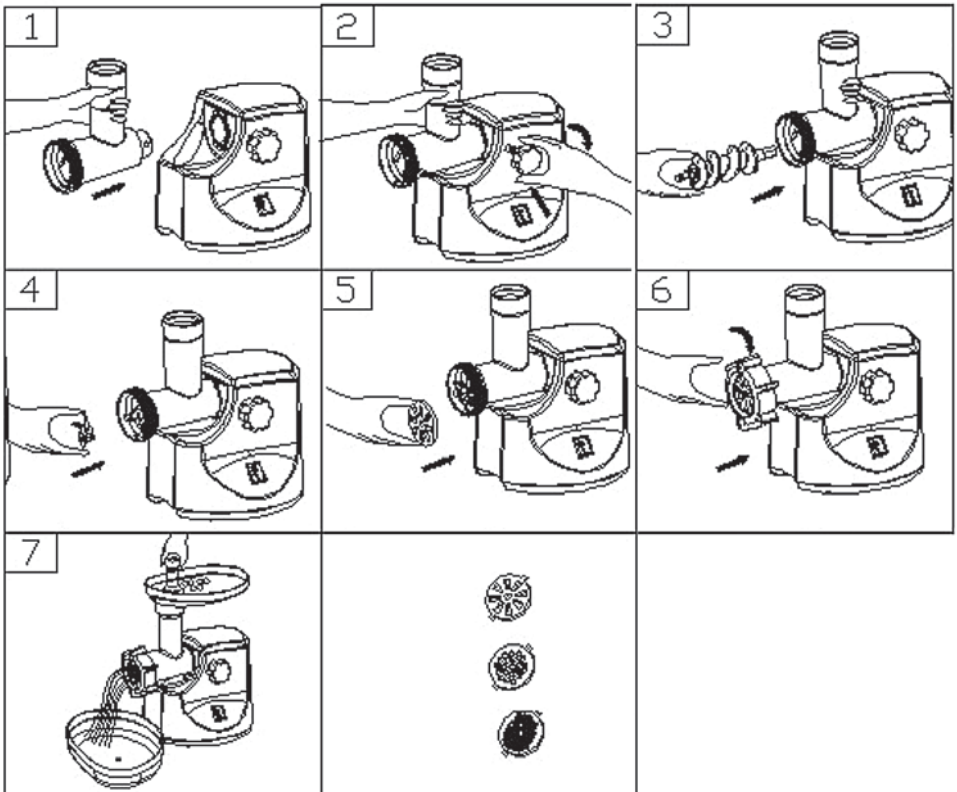
- Es ist zu prüfen, ob die auf dem Typenschild ausgewiesene Spannung auch der installierten Spannung entspricht.
- Waschen Sie alle Teile mit Ausnahme des Gehäuses (Gehäuse des Motorgeräts - 3) im warmen Wasser mit einem Waschmittel.
- Alle Teile (außer dem Gehäuse) im warmen Wasser mit einem Waschmittel waschen.
- Vor dem Anschließen des Steckers ist zu prüfen, ob der Schalter (5) sich in der Stellung AUS (OFF) befindet.



5. NUTZUNGSANLEITUNG

5.1. MONTAGE

- Das T-Stück in die Öffnung im Gehäuse (Abb. 1) legen. Mit der einen Hand hält man das T-Stück und mit der anderen dreht man den Drehgriff der Blockade an der Seite des Motorgehäuses nach rechts (Abb. 2).
- Im T-Stück die Schnecke (14) montieren, und zwar mit dem längeren Ende nach vorn, und dann so lange verdrehen, bis sie im Gehäuse des Motors aufsitzt.
- An der Schnecke das Messer (19) anlegen, und zwar mit der Schneide nach außen (Abb. 4). Das nicht richtige Anlegen des Messers ermöglicht auch kein Zermahlen des Fleisches.
- Beim Messer die entsprechende Scheibe (15, 16, 18) anbringen, indem man die Angüsse an die Rille anpasst (Abb. 5).
- Die Scheibe festhalten oder mit dem Finger andrücken, danach mit der anderen Hand den Befestigungsring anschrauben (17) (Abb. 6). Nicht zu fest anschrauben.
- Das Tablett des Trichters (2) auf dem T-Stück (13) anbringen und befestigen.
- Das Gerät auf einen stabilen Untergrund stellen.
- Die Lüftungsöffnungen unten und an der Seite des Gehäuses dürfen nicht blockiert werden.



5.2. ZERKLEINERN BZW. ZERMAHLEN DES FLEISCHES

- Das Produkt in Stücke schneiden (Es wird empfohlen, das Fleisch ohne Sehnen und Fett zu zerkleinern, die Stücke müssen die Abmessungen von ca. 20 x 20 x 60 mm haben), um sie leicht in die Öffnung des T-Stückes einlegen zu können.
- Nach dem Schneiden des Fleisches drückt man hinten die kleine Taste in die Stellung „ON“; danach wird die Taste „ON“ (5) auf dem vorderen Panel gedrückt

MAN MUSS SICH DAVON ÜBERZEUGEN, OB BEIDE TASTEN SICH IN DER STELLUNG „ON“ BE-

FINDEN. IST DAS NICHT DER FALL, DANN KANN DAS GERÄT NICHT IN BETRIEB GENOMMEN WERDEN.

- Legen Sie die Stücke des Produktes auf das Tablett der Zuführung (2). Zum Nachdrücken ist ausschließlich nur der Stopfer (12) (Abb. 7) zu verwenden.
- Nach dem Gebrauch ist „0“ zu drücken, um das Gerät anzuhalten und es danach von der Stromversorgung zu trennen.

5.3. FUNKTION DER RICHTUNGSÄNDERUNG

- Beim Verkleben des Produktes kann man dies durch Einschalten der Richtungsänderungsfunktion beseitigen. Zunächst muss den kleinen Schalter (hinten am Gerät) in die Stellung „R“ verstellen, danach drückt man den großen Schalter (5) auf die Position „R“ und hält ihn für einige

- Sekunden fest, bis das Gerät wieder entleert ist.
- Nach dem Entblocken den Schalter (5) freigeben, den kleinen Schalter wieder auf die Position ON stellen, das Gerät von der Stromversorgung trennen und das Produkt aus dem T-Stück entfernen.

6. VORBEREITUNG VON KEBBE

ZUBEREITUNG

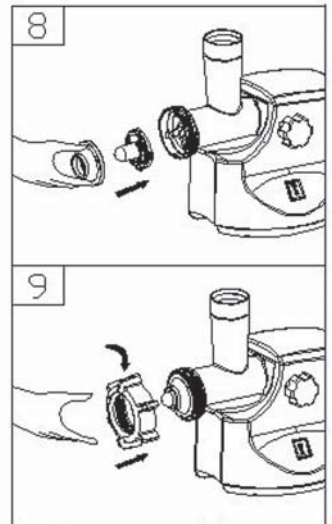
FLEISCHFÜLLUNG

Hammelfleisch	100g
Olivener Öl	1 Löffel
Zwiebel (fein geschnitten)	1 Löffel
Gewürze	für den Geschmack
Salz	für den Geschmack
Mehl	1 Löffel

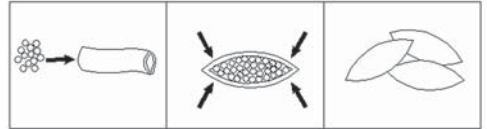
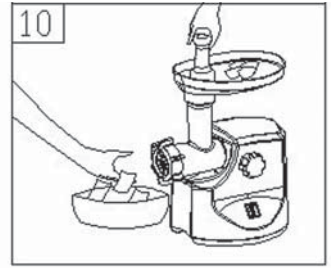
- Hammelfleisch ein- oder zweimal zerkleinern.
- Zwiebel anbraten, das Fleisch, alle Gewürze, Salz und Mehl hinzugeben.

TEIG

Magerfleisch	450g
Mehl	150-200g
Gewürze	für den Geschmack
Muskatnuss (fein gemahlen)	1
Roter Paprika als Pulver	für den Geschmack
Pfeffer	für den Geschmack

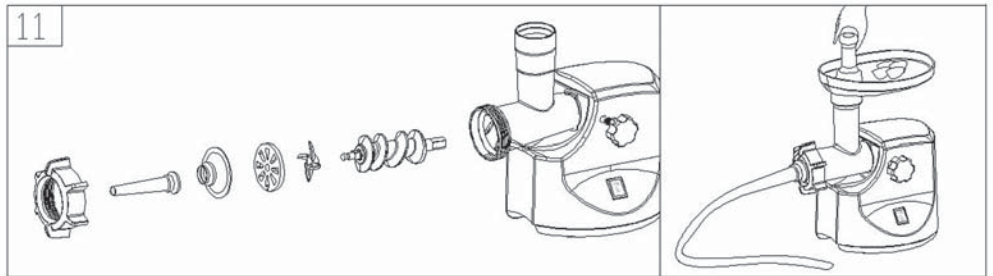


- Das Fleisch dreimal zerkleinern und alle Bestandteile in einer Schüssel mischen. Eine größere Menge Fleisch bei geringer Menge an Mehl sichert eine bessere Konsistenz und Geschmack des Teigs.
- Dreimal das Gemisch zermahlen bzw. zerkleinern.
- Das Gerät auseinandernehmen, indem man die Tätigkeiten 5-3 ausführt, sowie die Scheibe und das Messer abnehmen.
- Die Zusatzgeräte für Kebbe (6) anlegen und auf die Welle legen, indem man die Angüsse an die Rille anpasst (Abb. 8).
- Den Befestigungsring anschrauben; aber nicht zu fest (Abb. 9).
- Zylindrische Außenschicht ausführen (Abb. 10).
- Kebbe formen und im tiefen Fett anbraten.



7. FÜLLEN DER WURST

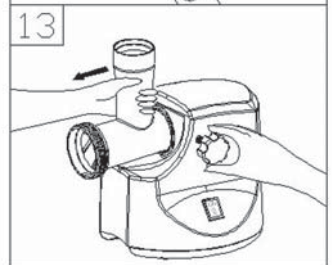
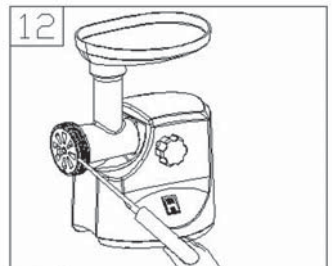
Vor dem Beginn muss man das Zusatzgerät zum Füllen der Würste montieren, und zwar entsprechend der Abbildung 11.



DE

7.1. DEMONTAGE

- Abwarten bis zum völligen Stillstand des Motorgeräts.
- Den Stecker aus der Netzsteckdose ziehen.
- Das Gerät auseinandernehmen, wobei die Tätigkeiten in umgekehrter Reihenfolge wie in den Abbildungen 1-6 auszuführen sind.
- Um die Scheibe leicht abzunehmen, muss man den Schraubenzieher zwischen die Scheibe und dem T-Stück einschieben, so wie in der Abb. 12 dargestellt, und die Scheibe anheben.
- Auf den Drehknopf für die Befestigung drücken und das T-Stück, wie in der Abbildung 13 gezeigt, herausnehmen.



7.2. WASCHEN

- Die Fleischreste entfernen. Jedes Teil im warmen Wasser mit einem Waschmittel waschen.
- Die Verwendung von Mitteln auf Chlorbasis bewirkt eine Verfärbung der Aluminiumflächen.
- Das Gehäuse (3) (des Motorgehäuses) darf nicht in Wasser getaucht, sondern muss ausschließlich mit einem feuchten Lappen abgerieben werden.
- Das Anwenden eines Lösungsmittels oder Benzin ruft die Rissbildung oder die Verfärbung des Gerätes hervor.
- Alle Elemente mit Schneiden sind mit einem Lappen, der mit Pflanzenöl angefeuchtet ist, abzuwischen.
- Nach dem Waschen ist die Stromversorgungsleitung in die Kammer hinten am Gehäuse des Gerätes zu legen.

8. TECHNISCHE DATEN

Leistung	220-240 V AC, 50/60 Hz, 400 W
Gewicht Netto/Brutto	5.2 Kg/5.8 Kg

9. GARANTIE

Alle innerhalb von einem Jahr nach dem Kaufdatum festgestellten Defekte oder Mängel, die die Funktionalität des Gerätes beeinträchtigen, werden auf dem Wege der unentgeltlichen Reparatur bzw. des Austausches unter der Voraussetzung beseitigt, dass das Gerät in einer der Bedienungsanleitung gemäßen Art und Weise betrieben und gewartet wird und weder vorsätzlich vernichtet noch nicht bestimmungsgemäß genutzt wurde. Ihre Rechte aus den entsprechenden Gesetzen bleiben davon unberührt. Eine in der Garantiefrist einzureichende Beanstandung hat die Angabe des Kaufortes und Kaufdatums und in der Anlage einen Kaufbeleg (z.B. Kassenzettel) zu enthalten.

Gemäß unserer Politik der ständigen Weiterentwicklung unserer Produkte behalten wir uns vor, Änderungen am Produkt, an seiner Verpackung und an den dokumentierten technischen Daten ohne vorherige Ankündigung vorzunehmen.

DE

10. ENTSORGUNG UND UMWELTSCHUTZ

Nach Beendigung seiner Lebensdauer ist das Gerät Verpackungsmaterial, wie Kunststoffe bzw. Schachteln, in die entsprechenden Behälter geben. entsprechend zu entsorgen.



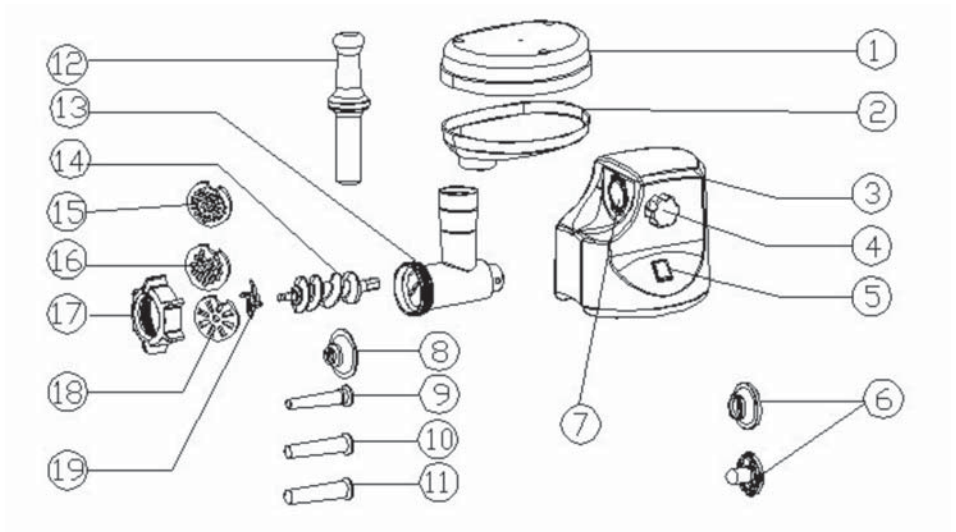
INDEX

1. BESCHRIJVING.....	19
2. VEILIGHEIDSINSTRUCTIES	20
3. VEILIGHEIDSVOORSCHRIFTEN	21
4. VOOR DE EERSTE KEER GEBRUIKEN	21
5. GEBRUIKSINSTRUCTIES.....	22
6. KIBBE MAKEN	23
7. WORST MAKEN	24
8. REINIGEN EN ONDERHOUD	24
9. SPECIFICATIES.....	25
10. GARANTIE.....	25
11. AFDANKEN & MILIEU.....	25

Geachte klant,

Hartelijk dank voor de aankoop van dit Hendi apparaat. Leest u deze gebruiksaanwijzing zorgvuldig voordat u het apparaat aansluit, dit om schade door verkeerd gebruik te voorkomen. Lees vooral de veiligheidsvoorschriften aandachtig door.

1. BESCHRIJVING



- | | |
|----------------------------|---------------------------|
| 1. Voedselstotel | 11. Worsthulpstuk (groot) |
| 2. Trechterplaat | 12. Stamper |
| 3. Hoofdapparaat | 13. Kop |
| 4. Ontgrendelingsknop | 14. Aanvoerschroef |
| 5. Schakelaar | 15. Snijplaat (fijn) |
| 6. Kibbe-hulpstuk | 16. Snijplaat (mediun) |
| 7. Kopinlaat | 17. Bevestigingsring |
| 8. Worsthulpstuk (stop) | 18. Snijplaat (groot) |
| 9. Worsthulpstuk (fijn) | 19. Snijmes |
| 10. Worsthulpstuk (mediun) | |

NL



2. VEILIGHEIDSINSTRUCTIES

- Onjuiste bediening en verkeerd gebruik van het apparaat kan ernstige schade aan het apparaat en verwonding van personen tot gevolg hebben.
- Het apparaat mag alleen worden gebruikt voor het doel waarvoor het werd ontworpen. De fabrikant aanvaardt geen enkele aansprakelijkheid voor schade als gevolg van onjuiste bediening en verkeerd gebruik.
- Zorg dat het apparaat en de stekker niet met water of een andere vloeistof in aanraking komen. Mocht het apparaat onverhoopt in het water vallen, trek dan onmiddellijk de stekker uit het stopcontact en laat het apparaat controleren door een erkend vakman. Niet-naleving hiervan kan levensgevaar opleveren.
- Probeer nooit zelf de behuizing van het apparaat te openen.
- Steek geen voorwerpen in de behuizing van het apparaat.
- Raak de stekker niet met natte of vochtige handen aan.
- Controleer stekker en snoer regelmatig op eventuele beschadiging. Indien stekker of snoer beschadigd is, laat het bij een erkend reparatiebedrijf repareren.
- Gebruik het apparaat niet nadat het is gevallen of op andere wijze beschadigd is. Laat het bij een erkend reparatiebedrijf controleren en zo nodig repareren.
- Probeer het apparaat niet zelf te repareren. Dit kan levensgevaar opleveren.
- Zorg dat het snoer niet met scherpe of hete voorwerpen in aanraking komt en houd het uit de buurt van open vuur. Als u de stekker uit het stopcontact wilt trekken, pak dan altijd de stekker zelf beet en trek nooit aan het snoer.
- Zorg dat niemand het snoer (of verlengsnoer) abusievelijk kan lostrekken of erover kan struikelen.
- Dit apparaat mag uitsluitend gebruikt worden voor het doel waarvoor het oorspronkelijk werd ontworpen.
- Houd het apparaat als u het gebruikt steeds in de gaten.
- Kinderen zien de gevaren van onjuist gebruik van elektrische apparaten niet. Laat kinderen daarom nooit zonder toezicht met huishoudelijke apparatuur werken.
- Trek altijd de stekker uit het stopcontact als het apparaat niet wordt gebruikt en telkens voordat het wordt schoongemaakt.
- Gevaar! Zo lang de stekker in het stopcontact zit, staat het apparaat onder de netspanning.
- Schakel het apparaat uit voordat u de stekker uit het stopcontact trekt.
- Draag het apparaat nooit aan het snoer.
- Gebruik geen extra hulpmiddelen die niet bij het apparaat zijn meegeleverd.
- Sluit het apparaat alleen aan op een stopcontact met de op het typeplaatje aangegeven spanning en frequentie.
- Vermijd overbelasting.
- Schakel de apparatuur na gebruik uit door de stekker uit het stopcontact te verwijderen.
- Tijdens het bijvullen of schoonmaken altijd de stekker uit het stopcontact verwijderen.
- De elektrische installatie dient te voldoen aan de nationale en plaatselijk geldende voorschriften.
- Dit apparaat is niet geschikt voor gebruik door personen (inclusief kinderen) met een verminderd fysiek, sensorisch of geestelijk vermogen, of gebrek aan ervaring en kennis, tenzij supervisie of instructie is gegeven betreffende het gebruik van het apparaat door een persoon welke verantwoordelijk is voor hun veiligheid.

3. VEILIGHEIDSVOORSCHRIFTEN

Bij het gebruik van elektrische apparaten dienen altijd elementaire voorzorgsmaatregelen gevolgd te worden, waaronder de volgende:

- Het apparaat is bestemd voor semi-professioneel gebruik: Gebruik niet buitenshuis.
- Haal de stekker uit stopcontact als het apparaat niet wordt gebruikt, vóór het bevestigen of loskoppelen van onderdelen en voordat u het apparaat reinigt.
- Haal de stekker uit het stopcontact als u het apparaat monteert of demonteert.
- Er is nauw toezicht vereist wanneer het apparaat in de buurt van kinderen wordt gebruikt.
- Als u het apparaat draagt, houd het hoofdapparaat dan goed vast met beide handen. Houd het apparaat niet vast bij de trechterplaat of kop.
- Bevestig het snijmes en de snijplank niet wanneer u gebruik maakt van het kibbe-hulpstuk.
- Duw producten nooit met de hand in het apparaat. Gebruik de stamper.
- Maal geen hard voedsel, zoals botten, noten, etc.
- Maal geen gember of andere materialen met harde vezels.
- De vleesmolen mag maximaal 10 minuten aan één stuk worden gebruikt, laat het apparaat daarna 10 minuten afkoelen.
- Bedien het apparaat van "ON" (AAN) naar "R" of van "R" naar "ON" (AAN) nadat de vorige werktoe-

stand langer dan 30 seconden is gestopt. Als u dit niet doet, kan dit leiden tot abnormale werking, zoals het op en neer bewegen, en schade aan het apparaat.

- Gebruik geen overmatige druk om voedsel in het apparaat te duwen om te voorkomen dat het apparaat vastloopt.
- Probeer het apparaat niet in te schakelen als de stroomonderbreker activeert.
- Probeer nooit zelf onderdelen te vervangen of het apparaat te repareren.
- Dompel het netsnoer of het hoofdapparaat nooit onder in water, dit kan leiden tot risico op elektrische schokken.
- Dit apparaat is niet bedoeld voor gebruik door personen (met inbegrip van kinderen) met verminderde lichamelijke, zintuiglijke of psychische capaciteiten, of met een gebrekkige ervaring en kennis, tenzij ze m.b.t. het gebruik van dit apparaat onder toezicht staan van of geïnstrueerd zijn door een persoon verantwoordelijk voor hun veiligheid.
- Houd toezicht op kinderen om ervoor te zorgen dat ze niet met het apparaat spelen.
- Gebruik het apparaat niet als het netsnoer of de stekker is beschadigd. Breng het apparaat terug naar de winkel of laat het repareren door een erkend onderhoudsmonteur.

NL

4. VOOR DE EERSTE KEER GEBRUIKEN

- Controleer of de spanning die is vermeld op het typeplaatje overeenkomt met de netspanning in uw woning.
- Was alle onderdelen (behalve het hoofdapparaat/motorbehuizing) in warm zeepsop.
- Was alle onderdelen (behalve het hoofdapparaat)

in warm zeepsop.

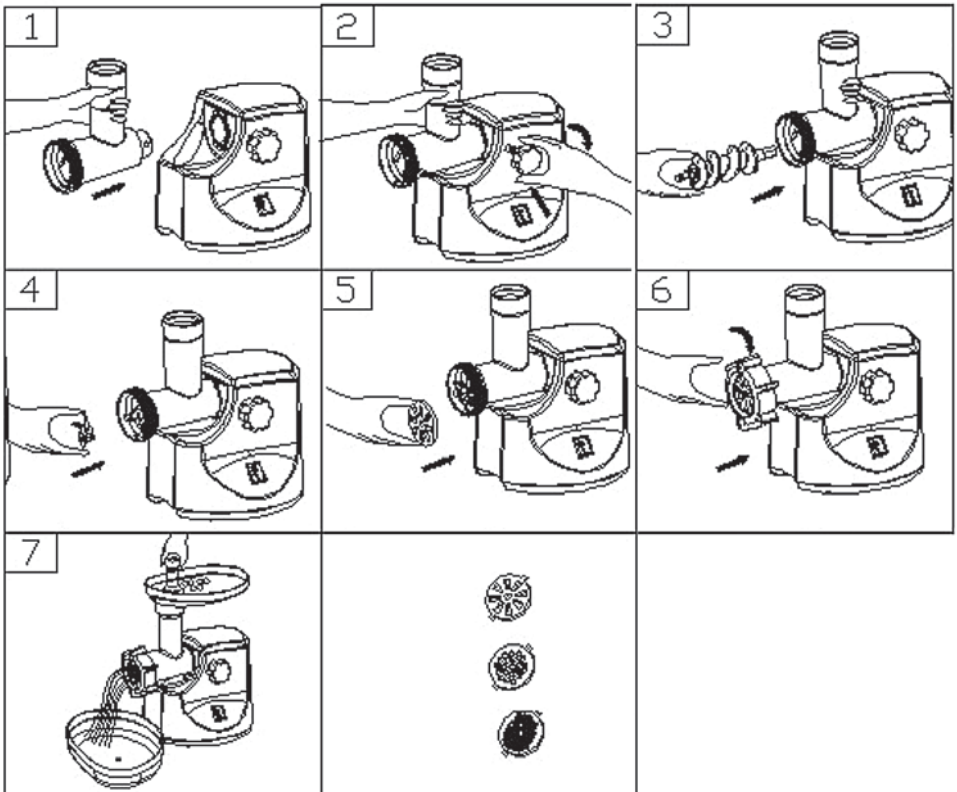
- Zorg er voordat u de stekker in het stopcontact steekt voor dat de schakelaar in de stand "OFF" (UIT) staat, dat is de natuurlijke stand voor alle toetsen.



5. GEBRUIKSINSTRUCTIES

5.1. MONTAGE

- Plaats de molen/aanvoerkop stevig in de opening voor koppelstukken (fig.1). Hou de kop met één hand vast, plaats de vergrendelingsknop in het gat aan de zijkant van de motorbehuizing en draai de knop aan door met de klok mee te draaien (fig.2).
- Plaats de aanvoerschroef in de kop, met de lange zijde eerst, en draai licht aan de schroef tot deze goed is vastgezet in de motorbehuizing (fig.3).
- Plaats het snijmes op de as van de aanvoerschroef met het blad naar de voorkant gericht, zoals geïllustreerd (fig.4). Als het snijmes niet juist wordt geplaatst, zal het vlees niet worden gemalen.
- Plaats de gewenste snijplaat naast het snijmes en steek daarbij de uitsteeksels in de uitsparingen (fig.5).
- Ondersteun of druk met één vinger op het midden van de snijplaat en schroef met de andere hand de bevestigingsring stevig vast (fig.6). Draai niet te stevig aan.
- Plaats de trechterplaat op de kop en bevestig in de juiste positie.
- Plaats het apparaat op een stevige ondergrond.
- De luchtopeningen aan de onderkant en de zijkant van de motorbehuizing moeten vrijgehouden worden en mogen niet worden geblokkeerd.



5.2. VLEES MALEN

- Snij alle levensmiddelen in stukjes (vlees zonder pees, been en vet wordt aanbevolen, grootte ca. 20 mm x 20 mm x 60 mm) zodat ze eenvoudig in de trechteropening passen.
- Druk, tijdens het snijden van vlees, de kleine schakelaar op de achterkant naar de stand "ON" en druk daarna op "ON" op het voorpaneel.
- **U MOET ERVOOR ZORGEN DAT BEIDE SCHAKELAARS IN DE STAND "ON" STAAN, PAS DAN BEGINT DE MOLEN MET WERKEN.**
- Voer het voedsel in de trechterplaat aan. Gebruik daarvoor alleen de stamper (fig.7)
- Druk na gebruik op "O" om het apparaat te stoppen en trek daarna de stekker uit het stopcontact.

5.3. OMKEERFUNCTIE

- Gebruik in geval van opstopping of vastlopen de "REVERSE" functie om het vlees uit het apparaat te trekken. Druk de kleine schakelaar eerst naar de stand "R", en druk daarna enkele seconden op de grote knop "R", het vlees wordt daarna naar buiten getrokken.
- Laat, als de verstopping is verholpen, "R" los en trek de stekker uit het stopcontact. Haal daarna het voedsel uit de kop van het apparaat.

6. KIBBE MAKEN

RECEPT

VULLING

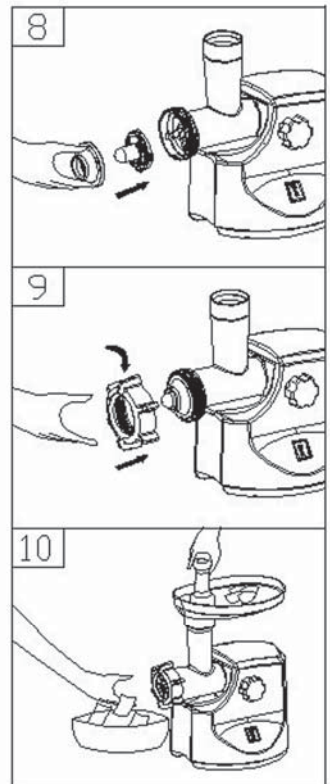
Schapenvlees	100 g
Olijfolie	1 1/eetlepels
Uit (fijngesneden)	1 1/eetlepels
Kruiden	naar smaak
Zout	naar smaak
Bloem	1 1/eetlepels

- Maal het schapenvlees één of twee keer.
- Bak de uien bruin en voeg gemalen schapenvlees, alle kruiden, zout en bloem toe.

OMHULSEL

Mager vlees	450 g
Bloem	150-200 g
Kruiden	naar smaak
Nootmuskaat (fijngesneden)	1
Gemalen rode peper	naar smaak
Peper	naar smaak

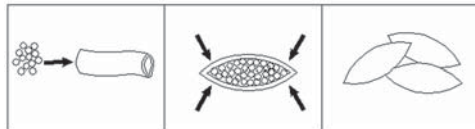
- Maal het vlees driemaal en meng alle ingrediënten samen in een kom. Gebruik voor het omhulsel meer vlees en minder bloem voor een betere consistentie en smaak.
- Maal het mengsel drie keer.
- Demonteer door de stappen van 5-3 in omgekeerde volgorde uit te voeren om de snijplaat en het snijmes te verwijderen.



NL

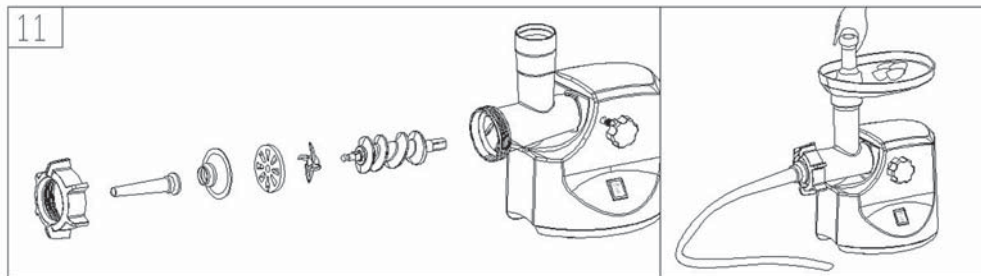


- Plaats de kibbe-hulpstukken A en B samen op de as van de aanvoerschroef, steek de uitsteeksels daarbij in de uitsparingen (fig. 8).
- Schroef de dop op zijn plaats totdat deze stevig vastzit. Draai niet te stevig aan (fig. 9).
- Maak het cilindrische omhulsel (fig. 10).
- Vorm de kibbe zoals hieronder geïllustreerd en frituur het.



7. WORST MAKEN

Voordat u worst maakt, moet u eerst het worsthulpstuk monteren, zoals hieronder afgebeeld (fig.11)

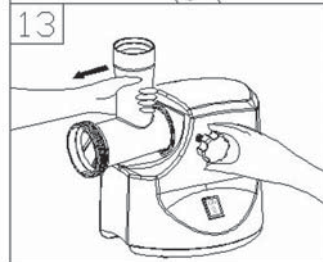
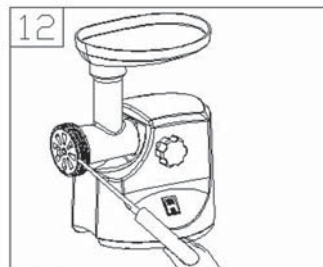


NL

8. REINIGEN EN ONDERHOUD

8.1. DEMONTEREN

- Controleer of de motor volledig is gestopt.
- Haal de stekker uit het stopcontact.
- Demonteer door de stappen van afbeelding 1-6 in omgekeerde volgorde te volgen.
- U kunt de snijplaat eenvoudig verwijderen door een schroevendraaier tussen de snijplank en de kop te plaatsen, zoals afgebeeld, en vervolgens omhoog te tillen (fig.12).
- Druk op de ontgrendelingsknop, verplaats de kop in de richting die wordt aangegeven in fig 13. U kunt de kop nu verwijderen.



8.2. REINIGEN

- Verwijder vlees, etc. Was elk onderdeel in een warm zeepsopje.
- Een bleekoplossing met chloor zal de aluminium oppervlakken verkleuren.
- Dompel de motorbehuizing niet onder in water, maar veeg de behuizing alleen af met een vochtige doek.



- Verdunners en benzine zullen voor barsten op het apparaat zorgen of het apparaat doen verkleuren.
- Veeg alle snijonderdelen af met een met plantaardige olie bevochtigde doek.

8.3. OPSLAG

- Plaats het snoer na het reinigen in het vak voor het snoer op de achterkant van het apparaat

9. SPECIFICATIES

Voeding	220-240 V AC, 50/60 Hz, 400 W
Netto-/Brutogewicht	5,2 Kg/5,8 Kg

10. GARANTIE

Elk defect waardoor de werking van het apparaat nadelig wordt beïnvloed dat zich binnen één jaar na aankoop van het apparaat voordoet, wordt gratis hersteld door reparatie of vervanging, mits het apparaat conform de instructies is gebruikt en onderhouden en niet op enigerlei wijze verkeerd is behandeld of misbruikt. Dit laat onverlet uw bij wet bepaalde rechten. Als de garantie van kracht is, vermeld dan

waar en wanneer u het apparaat hebt gekocht en sluit een aankoopbewijs bij (bijv. kassabon of factuur).

Gezien ons streven naar voortdurende verdere productontwikkeling behouden wij ons het recht voor, zonder voorafgaande kennisgeving wijzigingen aan te brengen aan product, verpakking en documentatie.

NL

11. AFDANKEN & MILIEU

Aan het einde van de levensduur, het apparaat af-danken volgens de op dat moment geldende voor-schriften en richtlijnen.

Werp verpakkingsmateriaal zoals plastic en dozen in de daarvoor bestemde containers.



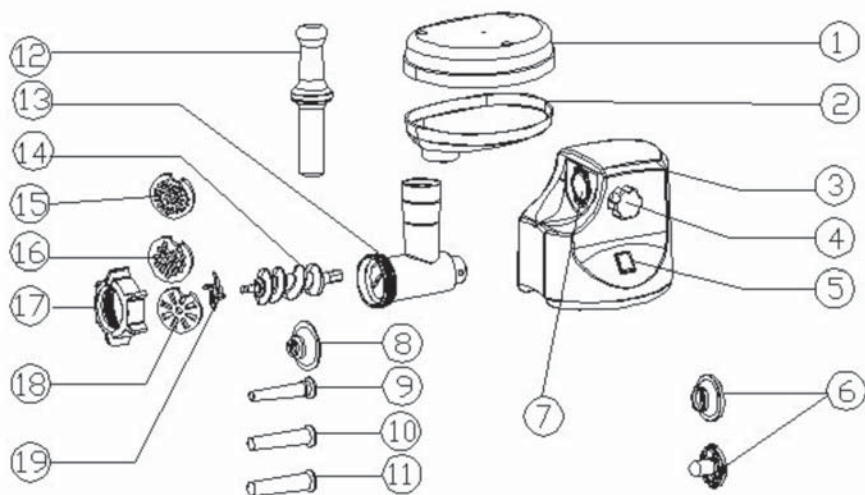
SPIS TREŚCI

1. OPIS	27
2. ZASADY BEZPIECZEŃSTWA	28
3. WAŻNE ŚRODKI OSTROŻNOŚCI	29
4. PIERWSZE UŻYCIE	29
5. INSTRUKCJA EKSPLOATACJI	30
6. PRZYGOTOWYWANIE KIBBE	31
7. NADZIEWANIE KIEŁBASY	32
8. KONSERWACJA	32
9. DANE TECHNICZNE	33
10. GWARANCJA	33
11. WYCOFANIE Z UŻYTKOWANIA I OCHRONA ŚRODOWISKA	33

Szanowny Kliencie,

Dziękujemy za zakup urządzenia firmy Hendi. Prosimy o uważne zapoznanie się z niniejszą instrukcją przed podłączeniem urządzenia, aby uniknąć uszkodzeń spowodowanych niewłaściwą obsługą. Należy zwrócić szczególną uwagę na zasady bezpieczeństwa.

1. OPIS



1. Taca na zmielone mięso
2. Taca podajnika
3. Korpus (obudowa silnika)
4. Pokrętło blokady
5. Przetąicznik
6. Elementy do tataru (kibbe)
7. Otwór w korpusie na trójnik
8. Nakładka do końcówek do wyrobu kietbas
9. Końcówka do wyrobu kietbas: $\varnothing 12$ mm
10. Końcówka do wyrobu kietbas: $\varnothing 15$ mm
11. Końcówka do wyrobu kietbas: $\varnothing 20$ mm
12. Kotek dociskowy
13. Trójnik
14. Wałek ślimakowy
15. Sitko: $\varnothing 4$ mm
16. Sitko: $\varnothing 7$ mm
17. Pierścień mocujący
18. Szarpak
19. Nóż

PL



2. ZASADY BEZPIECZEŃSTWA

- Nieprawidłowa obsługa i niewłaściwe użytkowanie mogą spowodować poważne uszkodzenie urządzenia lub zranienie osób.
- Urządzenie należy stosować wyłącznie zgodnie z przeznaczeniem. Producent i/lub Sprzedawca nie ponosi żadnej odpowiedzialności za szkody spowodowane nieprawidłową obsługą i niewłaściwym użytkowaniem urządzenia.
- W czasie użytkowania zabezpiecz urządzenie i wtyczkę kabla zasilającego przed kontaktem z wodą lub innymi płynami. W mało prawdopodobnym przypadku zanurzenia urządzenia w wodzie, należy natychmiast wyciągnąć wtyczkę z kontaktu, a następnie zlecić kontrolę urządzenia specjalście. Nieprzestrzeganie tej instrukcji może spowodować zagrożenie życia.
- Nigdy nie otwieraj samodzielnie obudowy urządzenia.
- Nie wtykaj żadnych przedmiotów w obudowę urządzenia.
- Nie dotykaj wtyczki kabla zasilającego wilgotnymi rękami.
- Regularnie kontroluj stan wtyczki i kabla. W przypadku wykrycia uszkodzenia wtyczki lub kabla, zleć naprawę w wyspecjalizowanym punkcie naprawczym.
- W przypadku, gdy urządzenie spadnie lub ulegnie uszkodzeniu w inny sposób, przed dalszym użytkowaniem zawsze zleć przeprowadzenie kontroli i ewentualną naprawę w wyspecjalizowanym punkcie naprawczym.
- Nigdy nie naprawiaj urządzenia samodzielnie, może to spowodować zagrożenie życia.
- Chroń kabel zasilający przed kontaktem z ostrymi lub gorącymi przedmiotami i chroń go przed otwartym ogniem. Jeżeli chcesz odłączyć urządzenie z kontaktu, zawsze chwytaj za wtyczkę, nigdy nie ciągnij za kabel.
- Zabezpiecz kabel (lub przedłużacz), aby nikt przez omyłkę nie wyciągnął go z kontaktu ani się o niego nie potknął.
- Urządzenie powinno być używane tylko do celów, dla których zostały pierwotnie zaprojektowane.
- Kontroluj funkcjonowanie urządzenia w czasie użytkowania.
- Dzieci nie uświadamiają sobie zagrożeń, jakie może spowodować użytkowanie urządzeń elektrycznych. Nigdy nie pozwalaj dzieciom postugiwać się elektrycznymi urządzeniami gospodarstwa domowego bez nadzoru.
- Gdy urządzenie nie jest użytkowane oraz zawsze przed czyszczeniem odłącz je od źródła zasilania, wyciągając wtyczkę z kontaktu.
- Uwaga! Jeżeli wtyczka kabla zasilającego jest podłączona do kontaktu, urządzenie cały czas pozostaje pod napięciem.
- Wtyczkę urządzenia, zanim wyciągniesz wtyczkę z kontaktu.
- Nigdy nie przenoś urządzenia za kabel zasilający.
- Nie używaj akcesoriów innych niż dostarczone z urządzeniem.
- Urządzenie można podłączać wyłącznie do gniazda o natężeniu i częstotliwości zgodnej z danymi znajdującymi się na tabliczce znamionowej.
- Unikaj przeciążenia.
- Po użyciu wyłącz urządzenie wyjmując wtyczkę z gniazda.
- Przed napełnieniem lub czyszczeniem zawsze należy wyjmować wtyczkę z gniazda.
- Instalacja elektryczna musi odpowiadać krajowym i lokalnym przepisom.
- Z urządzenia nie mogą korzystać osoby (także dzieci), u których stwierdzono osłabione zdolności fizyczne, sensoryczne lub umysłowe, albo którym brakuje odpowiedniej wiedzy i doświadczenia, chyba że odbywa się to pod nadzorem lub zgodnie z instrukcjami osoby odpowiedzialnej za ich bezpieczeństwo.

3. WAŻNE ŚRODKI OSTROŻNOŚCI

Podczas eksploatacji urządzeń elektrycznych należy zachować podstawowe środki ostrożności, między innymi:

- Pamiętać, że urządzenie przeznaczone jest do użytku domowego i półprofesjonalnego jako urządzenie dodatkowe a nie główne. Nie używać na zewnątrz.
- Odtąć od zasilania na czas nieużywania, przed zakładaniem albo zdejmowaniem części i czyszczeniem.
- Odtąć od zasilania na czas montażu i demontażu urządzenia.
- W przypadku eksploatacji urządzenia w pobliżu dzieci należy zastosować ścisły nadzór.
- Urządzenie przenosić trzymając oburącz za korpus. Nie przenosić urządzenia trzymając za tacę podajnika ani za trójnik.
- Nie montować noża ani tarczy mielącej, jeśli używana jest przystawka do kibbe (6).
- Nigdy nie popychać produktów ręką. Używać kotka dociskowego (12)
- Nie mieć twardych produktów spożywczych, takich jak kości, orzechy itp.
- Nie mieć imbiru ani innych twardych, włóknistych produktów.
- Nie używać wilka w trybie ciągłym dłużej niż 10 minut, robić 10-minutowe przerwy pomiędzy

cyklami w celu ostudzenia silnika.

- W przypadku zmiany kierunku mielenia z „ON” na „R” albo odwrotnie, należy odczekać 30 sekund, aby nie uszkodzić urządzenia.
- Aby uniknąć zakleszczenia i/lub zapchania mechanizmu mielącego nie dociskać kotkiem dociskowym (12) zbyt mocno produktów.
- Po zadziałaniu wyłącznika różnicowo-prądowego nie włączać urządzenia.
- Nigdy nie próbować wymieniać części ani naprawiać urządzenia samodzielnie.
- Nie zanurzać kabla zasilającego ani korpusu w wodzie, ponieważ stanowi to zagrożenie porażeniem prądem.
- Urządzenie nie jest przeznaczone do obsługi przez osoby (w tym dzieci) o obniżonych zdolnościach fizycznych, zmysłowych lub umysłowych lub nieposiadające doświadczenia i wiedzy, o ile nie działają pod nadzorem osób odpowiadających za ich bezpieczeństwo.
- Urządzenie nie jest przeznaczone do zabawy dla dzieci.
- Nie używać urządzenia, jeśli kabel zasilający albo wtyczka są uszkodzone. Zwrócić je do sprzedawcy albo serwisu w celu naprawy przez wykwalifikowanego serwisanta.

PL

4. PIERWSZE UŻYCIE

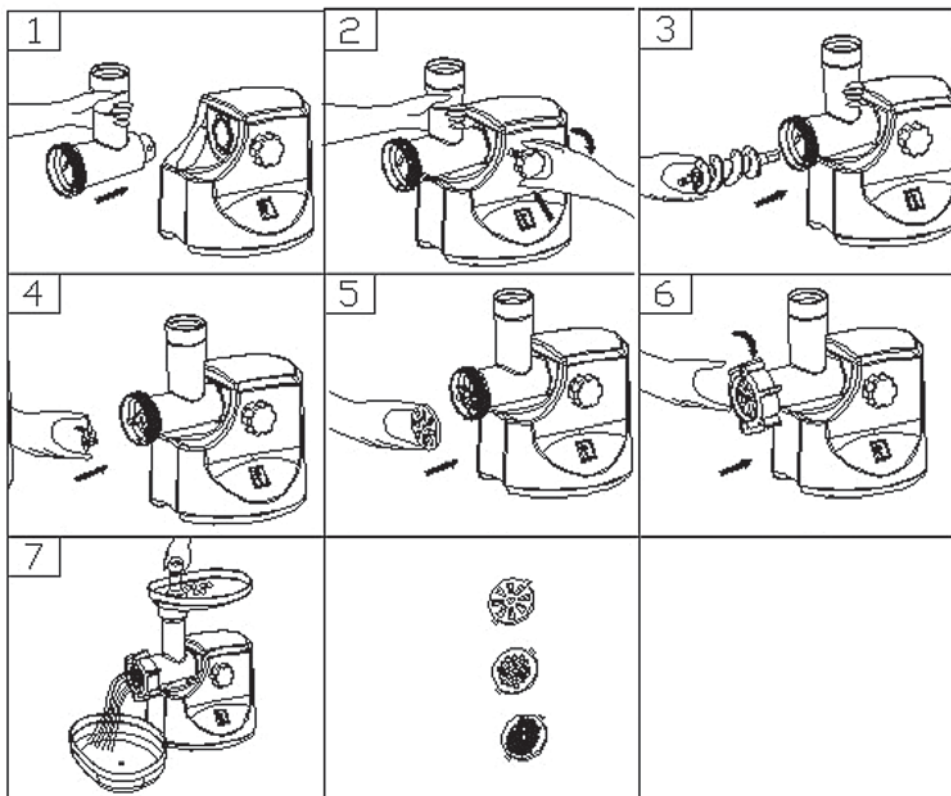
- Sprawdzić, czy napięcie wskazane na tabliczce znamionowej odpowiada napięciu instalacji.
- Umyć wszystkie części z wyjątkiem korpusu (obudowy silnika - 3) w ciepłej wodzie ze środkiem myjącym.
- Wszystkie części (poza korpusem) umyć w ciepłej wodzie ze środkiem myjącym.
- Przed podłączeniem wtyczki sprawdzić, czy przewód łącznik (5) znajduje się w położeniu WYŁ. (OFF).



5. INSTRUKCJA EKSPLOATACJI

5.1. MONTAŻ

- Złożyć trójnik na otwór w korpusie (rys. 1). Przytrzymując trójnik jedną ręką wkręcić pokrętło blokady z boku obudowy silnika i dokręcić w prawo (rys. 2).
- W trójniku zamontować watek ślimakowy (14), dłuższym końcem do przodu, przekręcić aż osiągnie w sprzęgle silnika.
- Złożyć nóż (19) na wiatku ślimakowym ostrzem na zewnątrz (rys. 4). Niepoprawne założenie noża uniemożliwia mielenie mięsa.
- Umieścić przy nożu odpowiednią tarczę (15, 16 lub 18) dopasowując występy tarczy do rowka w trójniku (rys. 5).
- Przytrzymać albo docisnąć palcem tarczę, następnie drugą ręką dokręcić pierścień mocujący (17) (rys. 6). Nie dokręcać zbyt mocno.
- Umieścić tacę podajnika (2) na trójniku (13) i zamocować.
- Postawić urządzenie na stabilnej powierzchni.
- Nie blokować otworów wentylacyjnych u dołu i z boku obudowy silnika.



5.2. MIELENIE MIĘSA

- Pokroić produkt na kawałki (zaleca się mielić mięso bez ścięgien i tłuszczu, kawałki powinny mieć wymiary ok. 20 x 20 x 60 mm), aby łatwo zmieścić je w otworze trójnika.
- Po pokrojeniu mięsa nacisnąć mały przycisk z tyłu do położenia „ON”, następnie nacisnąć przycisk „ON” (5) na panelu przednim.

UPEWNIĆ SIĘ, ŻE OBA PRZYCISKI ZNAJDUJĄ SIĘ

W POŁOŻENIU „ON”, W PRZECIWNYM RAZIE URZĄDZENIE NIE URUCHOMI SIĘ.

- Umieścić kawałki produktu na tacy podajnika (2). Do popychania używać wyłuszczonego kołka dociskowego (12) (rys. 7).
- Po użyciu maszynki nacisnąć przycisk do pozycji „0”, aby zatrzymać urządzenie, następnie odłączyć od zasilania.

5.3. FUNKCJA ZMIANY KIERUNKU

- W przypadku zakleszczenia produktu można go usunąć włączając funkcję zmiany kierunku obrotów wałka ślimakowego. Najpierw przestawić mały przetątnik (z tyłu urządzenia) do położenia „R”, następnie nacisnąć duży przetątnik (5) na pozycję „R” i przytrzymać przez kilka sekund aż

urządzenie się odblokuje.

- Po odblokowaniu zwolnić przetątnik (5) a mały przetątnik (z tyłu urządzenia) ponownie ustawić w pozycji ON, odłączyć urządzenie od zasilania i usunąć produkt z trójnika.

6. PRZYGOTOWYWANIE KIBBE

PRZEPIS

FARSZ

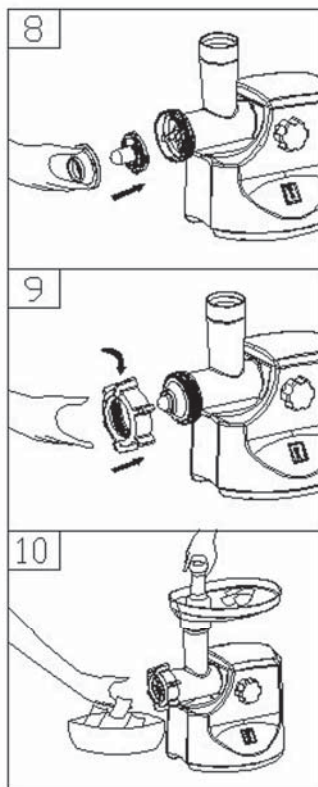
Baranina	100 g
Oliwa z oliwek	1 łyżka
Cebula (drobno pokrojona)	1 łyżka
Przyprawy	do smaku
Sól	do smaku
Mąka	1 łyżka

- Baraninę zmielić raz lub dwukrotnie.
- Podsmażyć cebulę, dodać mięso, wszystkie przyprawy, sól i mąkę.

WARSTWA ZEWNĘTRZNA

Chude mięso	450 g
Mąka	150-200 g
Przyprawy	do smaku
Gałka muszkatołowa (drobno zmielona)	1
Czerwona papryka w proszku	do smaku
Pieprz	do smaku

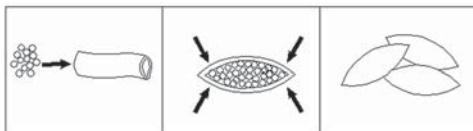
- Zmieszać mięso trzy razy i wymieszać wszystkie składniki w misce. Większa ilość mięsa przy mniejszej ilości mąki zapewni lepszą konsystencję i smak warstwy zewnętrznej.



PL

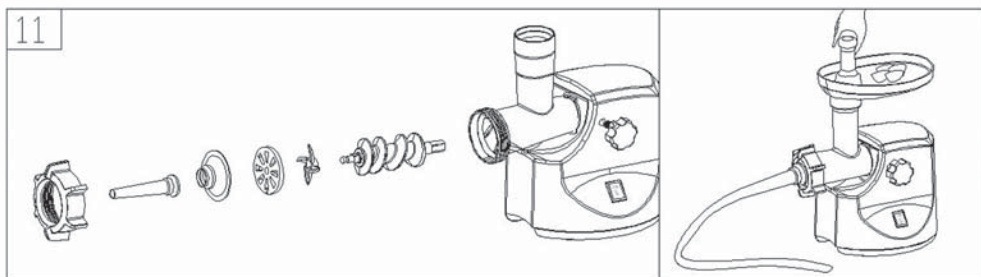


- Trzy razy zmielić mieszankę.
- Rozłożyć urządzenie wykonując czynności 5-3 i zdjąć tarczę i nóż.
- Złożyć elementy do kibbe (6) i założyć je na wał, dopasowując występy do rowków [rys. 8].
- Dokręcić pierścieni mocujący. Nie dokręcać zbyt mocno [rys. 9].
- Wykonać cylindryczną warstwę zewnętrzną [rys. 10].
- Uformować kibbe i usmażyć w głębokim tłuszczu.



7. NADZIEWANIE KIEŁBASY

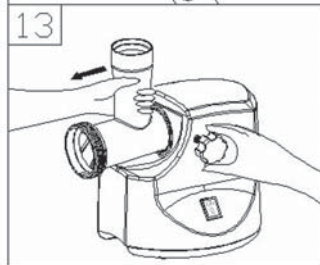
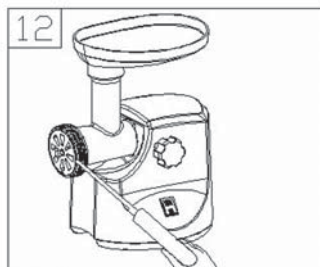
Przed rozpoczęciem należy złożyć przystawkę do nadziewania kiełbas zgodnie z rysunkiem 11.



PL

8.1. DEMONTAŻ

- Odczekać do zupełnego zatrzymania silnika.
- Odtąć wtyczkę od gniazda zasilania.
- Rozłożyć urządzenie wykonując czynności z rysunków 1-6 w odwrotnej kolejności.
- Aby łatwo zdjąć tarczę, wsunąć śrubokręt między tarczę a trójnik w sposób przedstawiony na rys. 12 i lekko wysunąć tarczę.
- Odkręcić pokrętło blokady (4), wyjąć trójnik w sposób wskazany na rysunku 13.



8.2. MYCIE

- Usunąć mięso itp. ze wszystkich elementów urządzenia. Każdą część umyć w ciepłej wodzie ze środkiem myjącym np. dostępnym w handlu płynem do mycia naczyń
- Użycie środków na bazie chloru spowoduje odbarwienie powierzchni aluminiowych.
- Nie zanurzać korpusu (3) (obudowy silnika) w wodzie, przecierając ją wyłącznie wilgotną ściereczką.
- Zastosowanie rozpuszczalnika albo benzyny spowoduje pęknięcie albo odbarwienie urządzenia.



- Wszystkie elementy z ostrzami przetrzeć ściereczką zwilżoną olejem roślinnym.
- Po umyciu kabel zasilający wsunąć do schowka z tyłu korpusu urządzenia.

9. DANE TECHNICZNE

Moc	220-240 V AC, 50/60 Hz, 400 W
Waga netto/brutto	5,2 kg/5,8 kg

10. GWARANCJA

Każda wada bądź usterka powodująca niewłaściwe funkcjonowanie urządzenia, która ujawni się w ciągu jednego roku od daty zakupu, zostanie bezpłatnie usunięta lub urządzenie zostanie wymienione na nowe, o ile było użytkowane i konserwowane zgodnie z instrukcją obsługi i nie było wykorzystywane w niewłaściwy sposób lub niezgodnie z przeznaczeniem. Postanowienie to w żadnej mierze nie narusza innych praw użytkownika wynikających z przepi-

sów prawa. W przypadku zgłoszenia urządzenia do naprawy lub wymiany w ramach gwarancji należy podać miejsce i datę zakupu urządzenia i dołączyć dowód zakupu (np. paragon lub fakturę).

Zgodnie z polityką ciągłego doskonalenia wyrobów zastrzegamy sobie prawo do wprowadzania bez uprzedzenia zmian w wyrobie, opakowaniu oraz danych technicznych podawanych w dokumentacji.

PL

11. WYCOFANIE Z UŻYTKOWANIA I OCHRONA ŚRODOWISKA

Urządzenie zużyte i wycofane z użytkowania należy zutylizować zgodnie z przepisami i wytycznymi obowiązującymi w momencie wycofania urządzenia.

Materiały opakowaniowe, jak tworzywa sztuczne i pudła, należy umieszczać w pojemnikach na odpady właściwych dla rodzaju materiału.



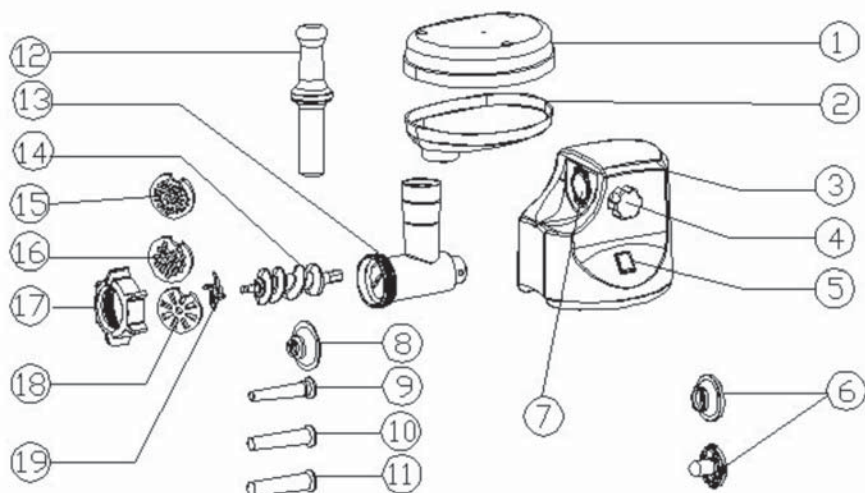
SOMMAIRE

1. DESCRIPTION	35
2. RÈGLES DE SÉCURITÉ	36
3. REGLES DE SECURITE	37
4. PREMIERE UTILISATION	37
5. MONTAGE	38
6. RECETTE POUR KEBBE.....	39
7. SAUSSISSES	40
8. DEMONTAGE.....	40
9. CARACTÉRISTIQUES TECHNIQUES	41
10. GARANTIE.....	41
11. RETRAIT DE L'EXPLOITATION ET PROTECTION DE L'ENVIRONNEMENT	41

Cher client,

Merci d'avoir acheté cet appareil de HENDI. Veuillez lire attentivement ce mode d'emploi avant de brancher l'appareil afin d'éviter tout endommagement pour cause d'usage abusif. Veuillez notamment lire les consignes de sécurité avec la plus grande attention.

1. DESCRIPTION



- | | |
|--|--|
| 1. Plateau pour viande hachée | 11. Tube pour fabrication de saucisses: Ø20 mm |
| 2. Plateau d'alimentation | 12. Poussoir |
| 3. Corps (bloc-moteur) | 13. Tête hachoir |
| 4. Bouton de verrouillage | 14. Vis sans fin |
| 5. Interrupteur | 15. Grille: Ø4 mm |
| 6. Kit (kebbé) | 16. Grille: Ø7 mm |
| 7. Logement du bloc-moteur | 17. Anneau de fixation |
| 8. Kit à saucisses | 18. Hachoir |
| 9. Tube pour fabrication de saucisses: Ø12 mm | 19. Couteau |
| 10. Tube pour fabrication de saucisses: Ø15 mm | |

FR



2. RÈGLES DE SÉCURITÉ

- L'utilisation abusive et le maniement incorrect de l'appareil peuvent entraîner une grave détérioration de l'appareil ou provoquer des blessures.
- L'appareil doit être utilisé uniquement pour le but il a été conçu. Le fabricant décline toute responsabilité en cas de dommage consécutif à un usage abusif ou un maniement incorrect.
- Veillez à tenir l'appareil et la prise électrique hors de portée de l'eau ou de tout autre liquide. Si malencontreusement l'appareil tombe dans l'eau, débranchez immédiatement la prise électrique et faites contrôler l'appareil par un réparateur agréé. La non-observation de cette consigne entraîne un risque d'accident mortel.
- Ne tentez jamais de démonter vous-même le bâti de l'appareil.
- N'enfoncez aucun objet dans la carcasse de l'appareil.
- Ne touchez pas la prise avec les mains mouillées ou humides.
- Contrôlez régulièrement la prise électrique et le cordon pour détecter toute éventuelle détérioration. Si la prise ou le cordon est endommagé, confiez la réparation à un réparateur agréé.
- N'utilisez pas l'appareil si celui-ci est tombé ou s'il a subi un choc pour toute autre raison. Dans ce cas, faites contrôler l'appareil par un réparateur agréé à qui vous confierez la réparation le cas échéant.
- Ne tentez pas de réparer vous-même l'appareil. Cela présente un risque d'accident mortel.
- Veillez à tenir le cordon électrique éloigné de tout objet coupant ou chaud et à l'écart des flammes. Pour débrancher la prise électrique, saisissez toujours la prise et ne tirez jamais directement sur le cordon.
- Veillez à disposer le cordon électrique (ou la rallonge) de sorte que l'appareil ne puisse pas être débranché accidentellement et que personne ne trébuche sur le cordon.
- Cet appareil doit être utilisé uniquement pour le but il a été conçu.
- Surveillez continuellement l'appareil lorsqu'il est en cours de fonctionnement.
- Les enfants n'ont pas conscience de l'usage incorrect des appareils électriques. Pour cette raison, ne laissez jamais les enfants utiliser des appareils ménagers sans surveillance.
- Débranchez toujours la prise électrique lorsque l'appareil n'est pas utilisé et lors de son nettoyage.
- Danger ! Tant que la prise électrique est branchée, l'appareil demeure sous tension.
- Arrêtez l'appareil avant de débrancher la prise électrique.
- Ne portez jamais l'appareil par le cordon électrique.
- N'utilisez pas d'accessoires qui n'ont pas été livrés avec l'appareil.
- Branchez l'appareil seulement sur une prise de courant avec la tension et la fréquence indiqués sur la plaque indiquant le type.
- Evitez toute surcharge.
- Après utilisation, débranchez l'appareil en retirant la fiche de la prise de courant.
- Débranchez aussi toujours l'appareil quand vous le remplissez ou le nettoyez.
- L'installation électrique doit satisfaire aux règles nationales et locales en vigueur.
- Cet appareil n'est pas apte à être utilisé par des personnes (enfants compris) avec capacités physiques, sensorielles ou intellectuelles diminuées ou ne possédant pas l'expérience et les connaissances suffisantes, à moins qu'une personne responsable de leur sécurité assure la supervision ou donne des instructions en ce qui concerne l'utilisation de l'appareil.

3. REGLES DE SECURITE

Lors de l'exploitation des équipements électriques il y a lieu d'observer des règles de sécurité de base, entre autres:

- N'oubliez pas que l'appareil est destiné pour être utilisé à la maison et une moitié professionnellement. Ne l'utilisez pas en dehors.
- Éteignez le hachoir à viande et débranchez-le lorsqu'il n'est pas en utilisation ou lorsque vous effectuez les opérations de montage et de démontage et avant le nettoyage.
- Débranchez l'appareil du secteur pour la durée du montage et du démontage de celui-ci.
- En cas d'utilisation de l'appareil à proximité des enfants, surveillez-les très strictement.
- Transportez l'appareil en tenant le corps entre deux mains. Ne transportez pas l'appareil en le tenant par le plateau d'alimentation ou par la tête hachoir.
- Ne montez ni couteau ni tête de hachoir si vous utilisez l'accessoire pour kebbé.
- N'utilisez jamais vos doigts afin de pousser la viande vers la vis sans fin ; utilisez uniquement le poussoir (12)
- Ne moulez pas de produits alimentaires durs tels qu'os, noix etc.
- Ne moulez ni gingembre ni autres produits durs et fibreux.
- N'utilisez pas l'appareil en mode continu plus de 10 minutes; faites de pause de 10 minutes entre les cycles de fonctionnement pour laisser refroidir le moteur.
- En cas de changement de rotation de „ON” en „R” ou à l'inverse, patientez au moins 30 secondes pour ne pas endommager l'appareil.
- Pour éviter l'engorgement et le blocage, ne poussez pas trop les produits.
- Si l'interrupteur différentiel arrête le fonctionnement de l'appareil, ne le branchez pas.
- N'essayez jamais de remplacer des éléments ou de réparer l'appareil par vos propres soins.
- N'immergez pas le câble d'alimentation ou le corps dans l'eau pour éviter tout risque d'électrocution.
- Votre appareil n'est pas prévu pour être utilisé par des personnes (y compris les enfants) dont les capacités physiques, sensorielles ou mentales sont réduites, ou des personnes dénuées d'expérience ou de connaissance, sauf si elles ont pu bénéficier, par l'intermédiaire d'une personne responsable de leur sécurité, d'une surveillance ou d'instructions préalables concernant son utilisation en toute sécurité.
- Il convient de surveiller les enfants pour s'assurer qu'ils ne jouent pas avec l'appareil.
- N'utilisez pas l'appareil si le câble d'alimentation ou la prise sont endommagés. Adressez-vous au vendeur ou au service pour les faire réparer par un professionnel agréé.

FR

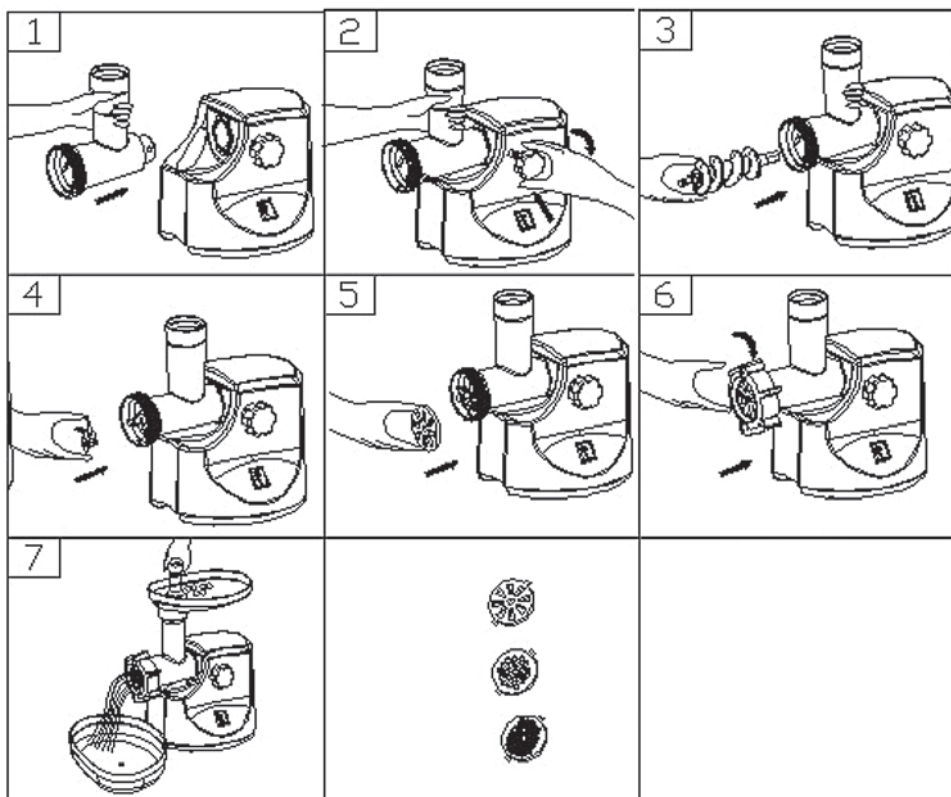
4. PREMIERE UTILISATION

- Vérifier si la tension indiquée sur la plaque signalétique correspond à la tension de l'installation.
- Lavez tous les éléments sauf le corps (le bloc-moteur - 3) avec de l'eau chaude et du détergent.
- Tous les kits et éléments (sauf le corps) doivent être lavés avec de l'eau chaude et du détergent.
- Avant de brancher la prise, vérifiez si l'interrupteur (5) est dans la position ARRÊT (OFF).



5.1. MONTAGE

- Insérez la tête hachoir dans le logement du bloc-moteur (schéma 1). En retenant la tête hachoir avec une main, vissez le bouton de verrouillage situé sur le bloc-moteur en le tournant à droite (schéma 2).
- Placez la vis (14) dans la tête hachoir en mettant l'extrémité plus longue en avant, tournez pour l'installer dans le bloc-moteur.
- Placez le couteau (19) sur le vis les lames tranchantes vers l'extérieur (schéma 4). Une pose incorrecte du couteau empêche de hacher la viande.
- Placez la grille voulue (15, 16, 18) sur le couteau en adaptant l'orifice au sailli (schéma 5).
- Maintenez ou poussez la grille avec le doigt et, avec l'autre main, vissez anneau de fixation (17) (schéma 6). Ne vissez pas trop fortement.
- Placez le plateau d'alimentation (2) sur la tête hachoir (13) et fixez-le.
- Posez l'appareil sur une surface stable.
- N'obstruez pas les orifices de ventilation situés en bas et de côté du bloc moteur.



5.2. POUR HACHER LA VIANDE

- Coupez la viande en morceaux (il est préconisé de hacher la viande sans ligaments et graisse; les morceaux devraient avoir les dimensions d'environ 20 x 20 x 60 mm), pour les placer facilement dans l'entrée de la tête hachoir.
- Après avoir coupé la viande, appuyez sur le petit bouton à l'arrière - position ON, en ensuite appuyez sur le bouton ON (5) sur le panneau avant.

ASSUREZ-VOUS QUE LES DEUX BOUTONS SONT

BIEN EN POSITION ON, SINON L'APPAREIL NE SE METTRA PAS EN MARCHÉ.

- Placez les morceaux de viande sur le plateau d'alimentation (2). Pour pousser, utilisez exclusivement le poussoir (12) (schéma 7).
- Après l'utilisation, appuyez sur le bouton 0 pour arrêter l'appareil et ensuite débranchez-le de l'alimentation.

5.3. FONCTION MARCHÉ ARRIÈRE ANTIBOURRAGE

- Afin de libérer les aliments bloqués dans le mécanisme de la tête hachoir, il faut brancher la fonction marche arrière. En premier lieu, mettez le petit interrupteur (à l'arrière de l'appareil) à la position R, et, ensuite, appuyez sur le grand (5) pour le mettre en position R et maintenez quelques se-

condes jusqu'à la libération des aliments.

- Après le déblocage, lâchez l'interrupteur (5) et mettez le petit interrupteur en position ON, débranchez l'appareil de l'alimentation et enlevez le produit de la tête hachoir.

6. RECETTE POUR KEBBE

RECETTE

FARCE

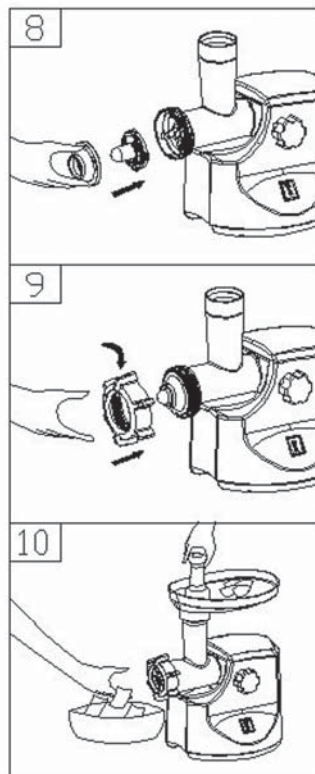
Viande d'agneau ou maigre de mouton	100g
Olive d'huile	1 cuillerée
Oignon (finement coupé)	1 cuillerée
Épices	pincée
Sel	pincée
Farine	1 cuillerée

- Hacher la viande une ou deux fois.
- Faire revenir l'oignon, ajouter la viande, toutes les épices, le sel et la farine.

OUTLET COVER

Viande maigre	450g
Farine	150-200g
Quatre-épices	pincée
Noix de muscat (finement moulu)	1
Poivron rouge en poudre	pincée
Poivre	pincée

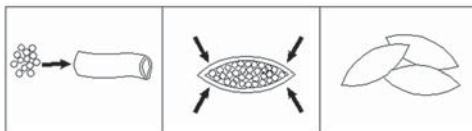
- Hacher trois fois la viande et mélanger tous les ingrédients dans une casserole. Une plus grande quantité de viande avec moins de farine assure une



FR

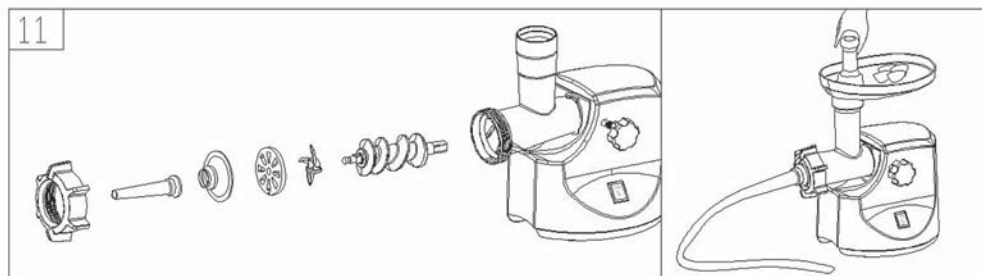


- meilleure consistance et le goût de l'enveloppe.
- Passez trois fois le mélange par le hachoir.
- Démontez l'appareil en exécutant les actes 5-3 et enlever la grille et le couteau.
- Placer le kit à kebbé [6] et l'installer sur la vis et l'emboîter dans les ergots prévus à cet effet (schéma 8).
- Visser l'anneau de fixation. Ne pas visser trop fortement (schéma 9).
- Réaliser l'enveloppe cylindrique (schéma 10).
- Former les kebbés et faire frire dans l'huile.



7. SAUSSISSES

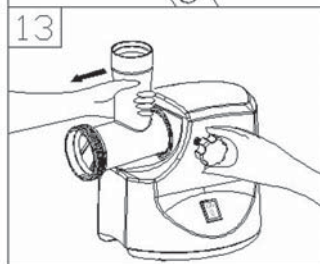
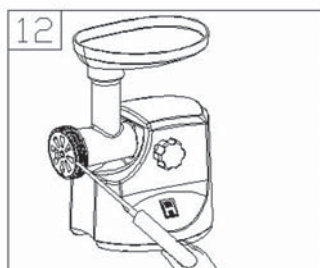
Avant de commencer, placer le kit à saucisses comme indiqué sur le schéma 11.



FR

8.1. DEMONTAGE

- Attendez jusqu'à l'arrêt complet du moteur.
- Débranchez le cordon d'alimentation de la prise.
- Démontez l'appareil en exécutant les actes comme indiqué sur les schémas 1 à 6 dans l'ordre inversé.
- Pour enlever facilement la grille, glissez le tournevis entre la grille et la tête hachoir comme indiqué sur le schéma 12 et enlevez la grille.
- Appuyez sur le bouton de verrouillage, enlevez la tête hachoir comme indiqué sur le schéma 13.



8.2. ENTRETIEN ET LAVAGE

- Enlevez la viande etc. Lavez chaque élément avec de l'eau chaude et du détergent.
- N'utilisez pas de produits à base de chlorure; ils risquent de décolorer les surfaces en aluminium.
- N'immergez pas le corps [3] (bloc-moteur) dans l'eau; nettoyez-le uniquement avec un chiffon doux humide.



- N'utilisez pas de solvants ou d'essence; ils causent des décolorations et de fissures sur l'appareil.
- Enduisez tous les éléments avec lames avec de l'huile végétale.
- Après le nettoyage, enrroulez le câble d'alimentation dans le range-cordon à l'arrière du corps de l'appareil.

9. CARACTÉRISTIQUES TECHNIQUES

Puissance	220-240 V AC, 50/60 Hz, 400 W
Poids net/brut	5,2 kg / 5,8 kg

10. GARANTIE

Tout vice ou toute défaillance entraînant un dysfonctionnement de l'appareil qui se déclare dans les 12 mois suivant la date de l'achat sera éliminé à titre gratuit ou l'appareil sera remplacé par un appareil nouveau si le premier a été dûment exploité et entretenu conformément aux termes de la notice d'exploitation et s'il n'a pas été indûment exploité ou de manière non conforme à sa destination. La présente stipulation ne porte pas de préjudice aux autres droits de l'utilisateur prévus par les dispositions légales. Dans le cas où l'appareil est donné

à la réparation ou doit être remplacé dans le cadre de la garantie, il y a lieu de spécifier le lieu et la date de l'achat de l'appareil et produire un justificatif nécessaire (par ex. facture ou ticket de caisse).

Conformément à notre politique d'amélioration permanente de nos produits, nous nous réservons le droit d'introduire sans avertissement préalable des modifications à l'appareil, à l'emballage et aux caractéristiques techniques précisées dans la documentation.

FR

11. RETRAIT DE L'EXPLOITATION ET PROTECTION DE L'ENVIRONNEMENT

L'équipement usé et retiré de l'exploitation doit être valorisé conformément aux dispositions légales et aux recommandations en vigueur à la date de son retrait.

Les matériaux d'emballage tels que matières plastiques et cartons doivent être déposés dans les bennes prévues pour le type du matériau considéré.



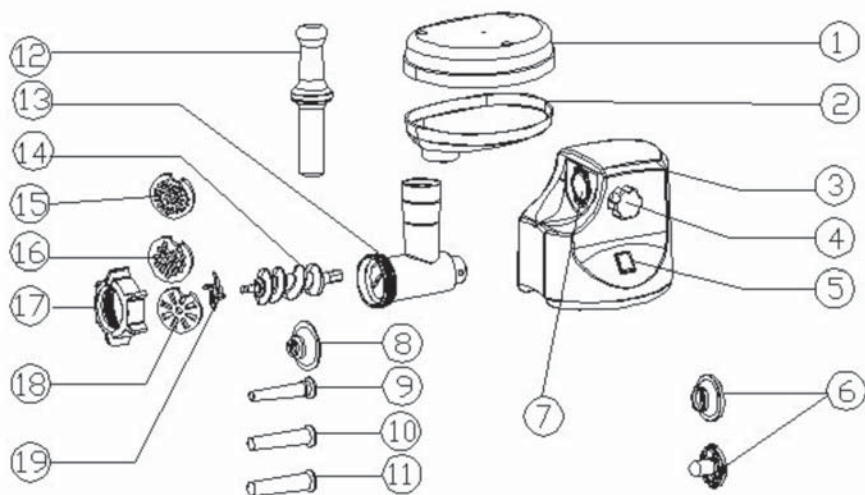
INDICE

1. DESCRIZIONE	43
2. PRECAUZIONI DI SICUREZZA.....	44
3. PRINCIPALI NORME DI SICUREZZA.....	45
4. PRIMO UTILIZZO.....	45
5. ISTRUZIONI D'USO	46
6. KIBBEH.....	47
7. SALSCICCE	48
8. SMONTAGGIO	48
9. DATI TECNICI.....	49
10. GARANZIA	49
11. SMALTIMENTO & AMBIENTE	49

Caro cliente,

grazie per aver acquistato questa apparecchiatura Hendi. Vogliate leggere attentamente questo manuale di utilizzo prima di mettere in funzione l'apparecchio al fine di evitare tutti danni derivanti da un'utilizzo inappropriato. Vogliate altresì leggere gli avvisi di sicurezza con la più grande attenzione.

1. DESCRIZIONE



1. Coperchio/piatto per carne tritata
2. Vassoio
3. Corpo motore
4. Manopola di fermo
5. Interruttore
6. Attrezzi per kibbeh
7. Foro nel corpo
8. Attrezzo per ugelli per salsicce
9. Ugello per salsicce: Ø12 mm
10. Ugello per salsicce: Ø15 mm

11. Ugello per salsicce: Ø20 mm
12. Spingitore
13. Braccio
14. Chiocciola
15. Disco forato: Ø4 mm
16. Disco forato: Ø7 mm
17. Ghiera filettata
18. Disco tritacarne
19. Lama/coltello

IT



2. PRECAUZIONI DI SICUREZZA

- L'uso scorretto e improprio dell'apparecchio possono danneggiare seriamente l'apparecchio e ferire gli utenti.
- L'apparecchio può essere utilizzato solo per lo scopo per cui è stato concepito e progettato. Il produttore non è responsabile di eventuali danni provocati da uso scorretto ed improprio.
- Tenere l'apparecchio e la spina elettrica lontani da acqua ed altri liquidi. Nel caso improbabile che l'apparecchio cada in acqua, staccare immediatamente la spina dalla presa e fare ispezionare l'apparecchio da un tecnico certificato. L'insosservanza delle presenti istruzioni può dare luogo a situazioni pericolose
- Non provare mai ad aprire l'involucro dell'apparecchio da soli.
- Non inserire oggetti nell'involucro dell'apparecchio.
- Non toccare la presa con le mani bagnate o umide.
- Controllare regolarmente la spina ed il cavo per la presenza di eventuali danni. Qualora la spina o il cavo fossero danneggiati, farli riparare da una società di riparazione certificata.
- Non utilizzare l'apparecchio dopo che è caduto o si è danneggiato in qualsiasi altro modo. Farlo controllare e riparare, se necessario, da una società di riparazione certificata.
- Non tentare di riparare l'apparecchio da soli. Questo potrebbe dar luogo a situazioni pericolose.
- Assicurarsi che il cavo non venga a contatto con oggetti appuntiti o caldi e tenerlo lontano da fiamme libere. Per staccare la spina dalla presa, tirare sempre la spina e non il cavo.
- Assicurarsi che nessuno possa accidentalmente tirare il cavo (o la prolunga) o inciampare sul cavo
- Questo apparecchio deve essere utilizzato solo per gli scopi per cui è stato originariamente previsto.
- Controllare sempre l'apparecchio mentre è in funzione.
- I bambini non comprendono che l'uso improprio di apparecchiature elettriche può essere pericoloso. Pertanto, non lasciare mai che i bambini utilizzino gli elettrodomestici senza supervisione.
- Staccare sempre la spina dalla presa di corrente se l'apparecchio non è in uso e sempre prima della pulizia.
- Avvertenza! Fino a quando la spina è inserita nella presa di corrente, l'apparecchio è collegato alla fonte di alimentazione
- Spegnerne l'apparecchio prima di estrarre la spina dalla presa di corrente.
- Non trasportare mai l'apparecchio per il cavo.
- Non utilizzare dispositivi aggiuntivi che non sono in dotazione con l'apparecchio
- Collegare l'apparecchio solo a una presa elettrica con tensione e frequenza precisati sull'etichetta.
- Evitare di sovraccaricare.
- Spegnerne l'apparecchio dopo l'uso togliendo la spina della presa di corrente.
- Rimuovere sempre la spina dalla presa quando si riempie o pulisce il dispositivo.
- L'installazione elettrica deve soddisfare le normative nazionali e locali applicabili. Questo apparecchio non è destinato all'uso da parte di persone (inclusi i bambini) con capacità fisiche, sensoriali o mentali ridotte, o senza esperienza e conoscenza, a meno che non siano controllati o istruiti sull'uso dell'apparecchio da una persona responsabile della loro sicurezza.

3. PRINCIPALI NORME DI SICUREZZA

Durante l'uso dell'apparecchio occorre rispettare le principali misure di sicurezza, tra l'altro:

- L'apparecchio è progettato per l'uso domestico e semi-professionale. Non è adatto all'uso esterno.
- Togliere sempre la spina dell'apparecchio dalla presa di corrente quando l'apparecchio non è in uso, prima di montare o smontare i componenti e prima della pulizia.
- Occorre sorvegliare attentamente i bambini quando l'apparecchio è usato vicino a loro.
- Trasportare l'apparecchio tenendo il corpo con due mani. Non trasportare mai l'apparecchio tenendo il vassoio o il braccio.
- Non montare il coltello né il disco tritacarne quando è usato l'attrezzo per kibbeh.
- Non spingere mai i prodotti da tritare con la mano. Usare sempre lo spingitore (12).
- Non tritare alimenti duri, quali ossa, noci, ecc.
- Non tritare lo zenzero né altri alimenti duri e fibrosi.
- Non utilizzare l'apparecchio per più di 10 minuti consecutivi, occorre fare intervalli di 10 minuti tra un ciclo e l'altro per permettere al motore di raffreddarsi.
- Per invertire la marcia da "ON" in "R" o vice versa, occorre aspettare 30 secondi per evitare il danneggiamento dell'apparecchio.
- Non spingere gli alimenti da lavorare con troppa forza per evitare che essi si blocchino dentro il tritacarne.
- Quando è attivo l'interruttore differenziale, non accendere l'apparecchio.
- Non sostituire pezzi né riparare l'apparecchio da soli.
- Per evitare il rischio di elettrocuzione non immergere mai in acqua il cavo di alimentazione né il corpo motore.
- L'utilizzo dell'apparecchio non deve essere affidato alle persone (inclusi i bambini) con capacità motorie, sensoriali o mentali ridotte o senza esperienza o conoscenze insufficienti a meno che non siano controllate da una persona responsabile della loro sicurezza.
- L'apparecchio non è un giocattolo.
- Non utilizzare l'apparecchio se il cavo di alimentazione o la spina risultano danneggiati. In tal caso occorre restituire l'apparecchio al venditore o farlo riparare da un centro di assistenza autorizzato.

4. PRIMO UTILIZZO

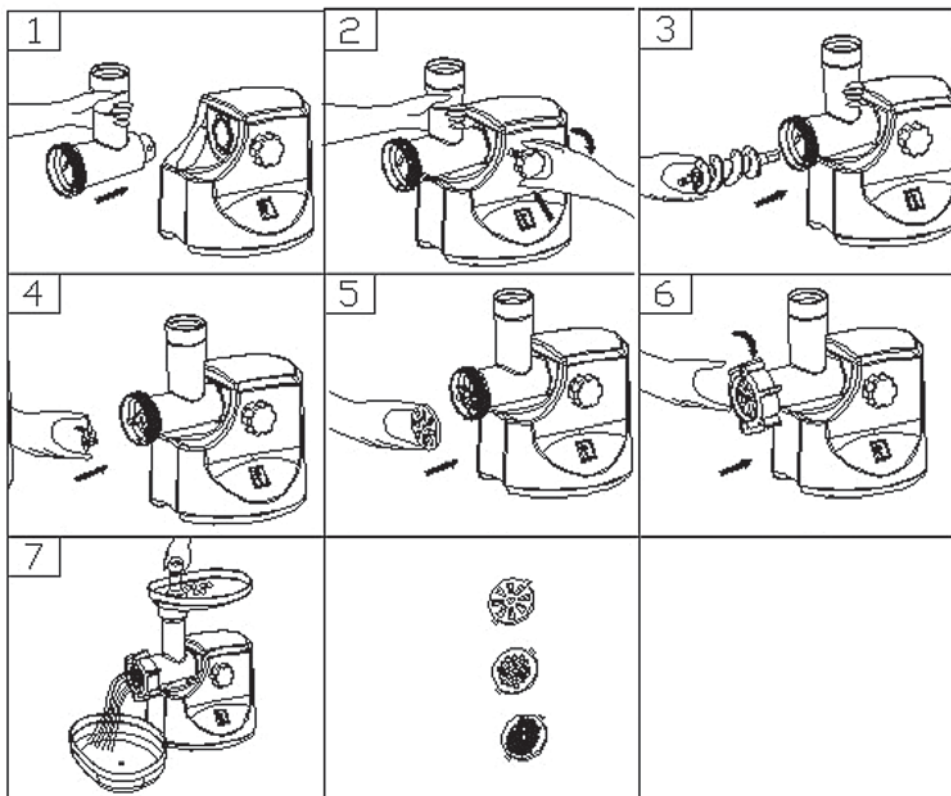
- Controllare se la tensione indicata sulla targhetta corrisponda alla tensione di rete.
- Lavare tutti gli elementi tranne il corpo motore (3) immergendoli in acqua calda con detersivo.
- Lavare tutti gli elementi (tranne il corpo motore) immergendoli in acqua calda con detersivo.
- Prima di collegare la spina alla rete, controllare se l'interruttore (5) sia in posizione OFF.



5. ISTRUZIONI D'USO

5.1. MONTAGGIO

- Inserire il braccio nel foro del corpo (dis. 1). Tenendo il braccio in una mano, inserire la manopola di fermo sul lato del corpo e avvitare bene girandola verso destra (dis. 2).
- Inserire la chiocciola (14) dentro il braccio, con l'estremità più lunga indirizzata in avanti, quindi girarla fino a quando venga posizionato all'interno del corpo motore.
- Inserire il coltello (19) sulla chiocciola, con la lama rivolta verso l'esterno (dis. 4). Non è possibile tritare la carne con il coltello montato in modo inadeguato.
- Montare un disco forato desiderato (15, 16, 18) vicino al coltello sistemando il perno nell'intaglio (dis. 5).
- Tenere o premere il disco forato con un dito, con l'altra mano avvitare la ghiera filettata (17) (dis. 6). Non avvitare troppo.
- Mettere il vassoio (2) sul braccio (13) e fissarlo.
- Posizionare l'apparecchio su una superficie stabile.
- Non chiudere/non coprire i fori di ventilazione collocati sulla parte inferiore e sui lati del corpo motore.



5.2. COME TRITARE LA CARNE

- Tagliare la carne in pezzi (si raccomanda di tritare la carne priva di tendini e grasso, le dimensioni dei pezzi di carne devono essere di ca. 20x20x60 mm) per facilitarne l'inserimento dentro il foro del braccio.
- Una volta tagliata la carne, premere il piccolo tasto collocato sul retro dell'apparecchio (posizione "ON"), quindi premere il tasto "ON" (5) sul pannel-

lo anteriore.

OCCORRE VERIFICARE SE AMBEDUE I TASTI SIANO IN POSIZIONE "ON". ALTRIMENTI NON SARÀ POSSIBILE AVVIARE L'APPARECCHIO.

- Mettere i pezzi della carne sul vassoio (2). Spingere i prodotti usando solo lo spingitore (12) (dis. 7).
- Una volta finito il lavoro, premere "0" per fermare l'apparecchio, e quindi scollegare dalla rete.

5.3. INVERSIONE DI MARCIA

- In caso di intrappolamento del cibo dentro il braccio, è possibile toglierlo utilizzando l'inversione di marcia. Prima occorre mettere il piccolo interruttore (sul retro dell'apparecchio) in posizione "R", e quindi premere il grande interruttore (5) mettendolo in posizione "R" e tenerlo premuto per qual-

che secondo fino a quando l'apparecchio si svuota completamente.

- Una volta sbloccato l'apparecchio, rilasciare l'interruttore (5) e rimettere il piccolo interruttore in posizione ON, scollegare l'apparecchio dalla rete e togliere il cibo dal braccio.

6. KIBBEH

RICETTA

RIPIENO

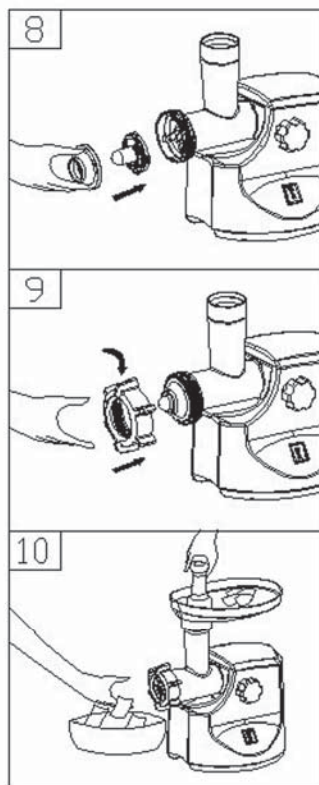
Carne di montone	100 g
Olio di oliva	1 cucchiaino
Cipolla tagliata minutamente	1 cucchiaino
Condimenti	a piacere
Sale	a piacere
Farina	1 cucchiaino

- Tritare la carne di montone una o due volte.
- Friggere la cipolla, aggiungere la carne, tutti i condimenti, il sale e la farina.

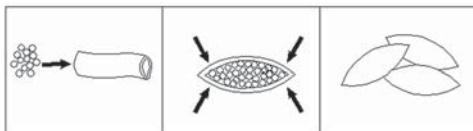
INVOLUCRO

Carne magra	450 g
Farina	150-200 g
Condimenti	a piacere
Noce moscata tritata	
Pepe rosso in polvere	a piacere
Pepe	a piacere

- Tritare la carne tre volte e mescolare bene tutti gli ingredienti in una pentola. Per migliorare la consistenza e il sapore dell'involucro occorre usare una quantità della carne maggiore rispetto a quella della farina.

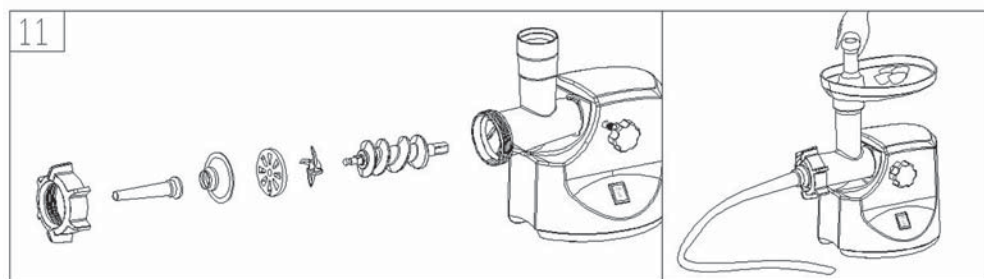


- Tritare la miscela tre volte.
- Smontare l'apparecchio, seguendo i passi 5-3, togliere il disco forato e il coltello.
- Mettere insieme gli accessori per il kibbeh (6) e inserirli sulla chiocciola, sistemando i perni negli intagli (dis. 8).
- Avvitare la ghiera filettata. Non avvitarela troppo (dis. 9).
- Eseguire un involucro in forma cilindrica (dis. 10).
- Formare dei kibbeh e friggerli in olio profondo.



7. SALSCICCE

Prima di procedere all'insaccatura delle salsicce, occorre inserire ugelli per salsicce (dis. 11).



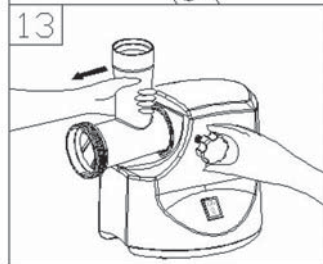
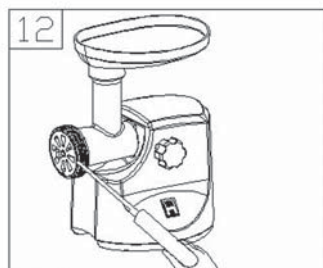
IT

8.1. SMONTAGGIO

- Aspettare fino a quando il motore si ferma completamente.
- Togliere la spina dalla presa di corrente.
- Smontare l'apparecchio eseguendo i passi riportati sui disegni 1-6 in ordine inverso.
- Per facilitare lo smontaggio del disco forato, inserire il cacciavite tra il disco forato e il braccio in modo indicato sul disegno 12 e quindi sollevare il disco forato.
- Premere la manopola di fermo, togliere il braccio in modo indicato sul disegno 13.

8.2. LAVAGGIO

- Togliere la carne, ecc. Lavare ogni componente in acqua calda con detersivo.
- I detersivi a base di cloro possono provocare la decolorazione delle superfici in alluminio.
- Non immergere in acqua il corpo motore (3). Il corpo motore viene pulito con un panno umido.
- I solventi o la benzina possono provocare la spaccatura o la decolorazione dell'apparecchio.



- Tutti gli elementi affilati vengono puliti con un panno imbevuto di olio alimentare.
- Una volta lavato l'apparecchio, mettere il cavo di alimentazione dentro un nascondiglio sul retro del corpo motore.

9. DATI TECNICI

Potenza	220-240 V AC, 50/60 Hz, 400 W
Peso netto/lordo	5,2 kg / 5,8 kg

10. GARANZIA

Qualsiasi difetto che influenza la funzionalità del dispositivo che compaia entro un anno dall'acquisto sarà corretto a titolo interamente gratuito o con la sostituzione del prodotto che è stato utilizzato e sottoposto a manutenzione corretta seguendo le istruzioni, senza alcuna violazione. I diritti legali del cliente non sono assolutamente modificati. Nel caso in cui l'intervento di manutenzione o sostituzione sia

previsto nel periodo di validità della garanzia, precisare dove e quando si è acquistato il prodotto, possibilmente allegando lo scontrino.

In linea con la nostra politica di sviluppo continuo dei prodotti, ci riserviamo il diritto di modificare il prodotto, l'imballo e le specifiche di documentazione, senza notifica alcuna.

11. SMALTIMENTO & AMBIENTE

Alla fine della vita utile del dispositivo, smaltire conformemente alle normative e linee guida applicabili.

Eliminare i materiali di imballaggio, quali plastica e cartone, negli specifici contenitori.



INDEX

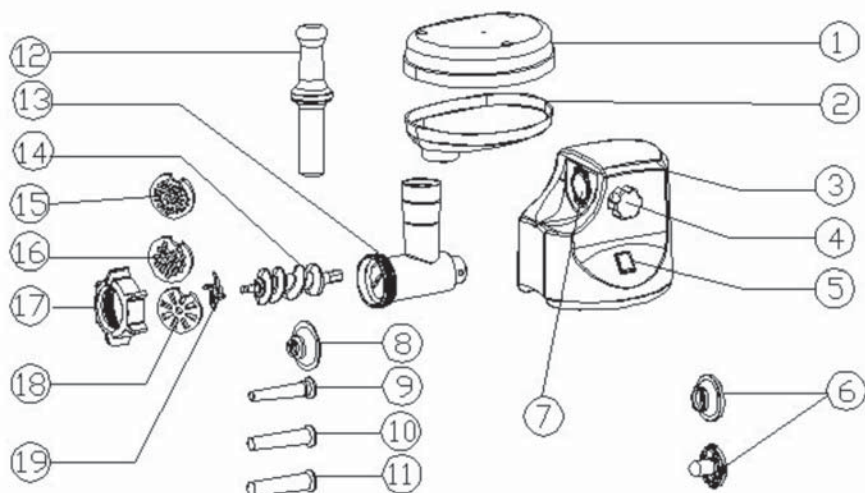
1. DESCRIERE	51
2. REGULI DE SIGURANȚĂ	52
3. DISPOZITIVE DE SECURITATE IMPORTANTE	53
4. PRIMA UTILIZARE	53
5. INSTRUCȚIUNI DE UTILIZARE	54
6. CUM SĂ FACEȚI KIBBE.....	55
7. CUM SĂ FACEȚI CÂRNAȚI	56
8. CURĂȚARE ȘI ÎNTREȚINERE	56
9. SPECIFICAȚII	57
10. GARANȚIE.....	57
11. ELIMINAREA ȘI MEDIUL ÎNCONJURĂTOR	57



Stimate client,

Vă mulțumim pentru achiziționarea acestui aparat Hendi. Vă rugăm să citiți cu atenția acest manual înainte de a conecta aparatul pentru evitarea defectării ca urmare a utilizării incorecte. Acordați o atenție deosebită regulilor de siguranță.

1. DESCRIERE



1. Vas pentru alimente
2. Placă de încărcare
3. Corp
4. Buton de fixare
5. Comutator
6. Accesoriu pentru kibbe
7. Cap intel
8. Accesoriu pentru cârnați (blocare)
9. Accesoriu pentru cârnați (fin)
10. Accesoriu pentru cârnați [mediu]
11. Accesoriu pentru cârnați (mare)
12. Dispozitiv de împingere a alimentelor
13. Cap
14. Șarpe
15. Placă de tăiere (fin)
16. Placă de tăiere (mediu)
17. Inel de fixare
18. Placă de tăiere (mare)
19. Lamă de tăiere

RO



2. REGULI DE SIGURANȚĂ

- Operarea incorectă și utilizarea necorespunzătoare a aparatului poate avaria grav aparatul și poate cauza răni oamenilor.
- Aparatul poate fi folosit doar în scopul pentru care a fost proiectat. Producătorul nu este răspunzător pentru orice avariere cauzată operării incorecte și a utilizării necorespunzătoare.
- Asigurați-vă că aparatul și ștecherul nu intră în contact cu apă sau alte lichide. În cazul în care aparatul este scăpat în apă, scoateți imediat ștecherul din priză și un tehnician autorizat trebuie să-l verifice. Dacă nu respectați aceste instrucțiuni, acest lucru poate cauza situații care vă pot pune viața în pericol.
- Nu încercați să deschideți singuri carcasa aparatului.
- Nu introduceți nici un fel de obiecte în carcasa aparatului.
- Nu atingeți ștecherul cu mâinile ude sau umede.
- Verificați în mod regulat ștecherul și cablul ca acestea să nu fie avariate. Dacă ștecherul și cablul sunt avariate, acestea trebuie reparate de către o firmă de reparații autorizată.
- Nu utilizați aparatul după ce a suferit vreo căzătură sau altă daună. Duceți-l la reparație, dacă este necesar, la o companie specializată.
- Nu încercați să reparați aparatul singuri. Dacă nu respectați aceste instrucțiuni, acest lucru poate cauza situații care vă pot pune viața în pericol.
- Asigurați-vă ca nici un obiect ascuțit sau fierbinte să nu intre în contact cu cablul și feriiți-l de foc. Pentru a scoate ștecherul din priză, întotdeauna prindeți cu mâna priza și nu scoateți niciodată din priză prinzând de cablu.
- Asigurați-vă că nimeni nu poate trage de cablu în mod accidental (sau cablul prelungitor) sau să se împiedice de cablu.
- Acest aparat este folosit doar în scopul pentru care a fost produs.
- Întotdeauna supravegheați aparatul atunci când se utilizează.
- Copiii nu înțeleg că utilizarea incorectă a aparatelor electrice poate fi periculoasă. Prin urmare, nu permiteți copiilor să folosească electrocasnice fără supraveghere.
- Întotdeauna scoateți aparatul din priză atunci când aparatul nu este folosit sau înainte de curățare.
- Avertizare! Cât timp ștecherul este în priză, aparatul este conectat la sursa de curent.
- Oprți aparatul înainte de a scoate ștecherul din priză.
- Nu transportați niciodată aparatul de cablu.
- Nu folosiți alte dispozitive decât acelea furnizate împreună cu aparatul.
- Conectați aparatul la o sursă de electricitate cu voltajul și frecvența menționate pe eticheta aparatului.
- Evitați supraîncărcarea.
- Oprți aparatul după utilizare, scoțând ștecherul din priză.
- Întotdeauna scoateți ștecherul din priză când umpleți sau curățați aparatul.
- Instalația electrică trebuie să fie în conformitate cu reglementările naționale și locale.
- Acest aparat nu trebuie folosit de copii sau persoane care au capacități mentale, senzoriale sau fizice reduse, sau lipsă de experiență și cunoștințe, decât dacă sunt supravegheați de o persoană responsabilă care are instrucțiunile cu privire la utilizarea corectă a aparatului.

3. DISPOZITIVE DE SECURITATE IMPORTANTE

La utilizarea de aparate electrice, trebuie să respectați întotdeauna măsurile de siguranță de bază, cum ar fi:

- Aparatul este pentru uz casnic și semi-profesionale; A nu se utiliza în exterior.
- Deconectați aparatul de la sursa de alimentare atunci când nu este utilizat, înainte de montarea sau demontarea pieselor și înainte de curățare.
- Deconectați aparatul de la sursa de alimentare la asamblarea sau dezasamblarea unității.
- Este necesară supravegherea cu atenție la utilizarea oricărui aparat în apropierea copiilor.
- La deplasarea unității, susțineți corpul cu ambele mâini. Nu deplasați unitatea susținând-o de placa de încărcare sau de cap.
- Nu fixați lama de tăiere și placa de tăiere la utilizarea accesoriului pentru kibbe.
- Nu împingeți niciodată produsele cu mâna. Utilizați dispozitivul de împingere a alimentelor.
- Nu tocați alimente dure cum ar fi oase, nuci etc.
- Nu tocați ghimbir sau alte materiale cu fibre dure.
- Mașina de tocat carne nu trebuie să funcționeze timp de mai mult de 10 minute cu următorul interval de 10 minute pentru răcirea motorului.
- Acționați unitatea de la "ON" la "R" sau de la "R" la "ON" după ce starea de funcționare anterioară

se oprește timp de mai mult de 30 de secunde, în caz contrar se pot produce situații anormale cum ar fi mișcarea în sus sau în jos ducând la distrugerea unității.

- Pentru a evita blocarea, nu forțați funcționarea unității cu forță excesivă.
- Când se activează întrerupătorul, nu porniți aparatul.
- Nu încercați niciodată să înlocuiți piesele sau să reparați unitatea fără asistență.
- Nu scufundați în apă cablul sau corpul mixerului, acest lucru putând genera un șoc electric.
- Acest aparat nu este destinat folosirii de către persoane (inclusiv copii) cu capacități fizice, senzoriale sau mentale reduse ori lipsite de experiență și cunoștințe, cu excepția cazului în care acestea sunt supravegheate sau au primit instrucțiuni de folosire a aparatului din partea unei persoane responsabile pentru siguranța acestora
- Copiii trebuie supravegheați pentru a vă asigura că nu folosesc produsul în joacă.
- Nu acționați aparatul în cazul în care cablul sau priza sunt avariate. Returnați aparatul la magazin sau la centrul de reparații pentru a fi reparat de un profesionist.

4. PRIMA UTILIZARE

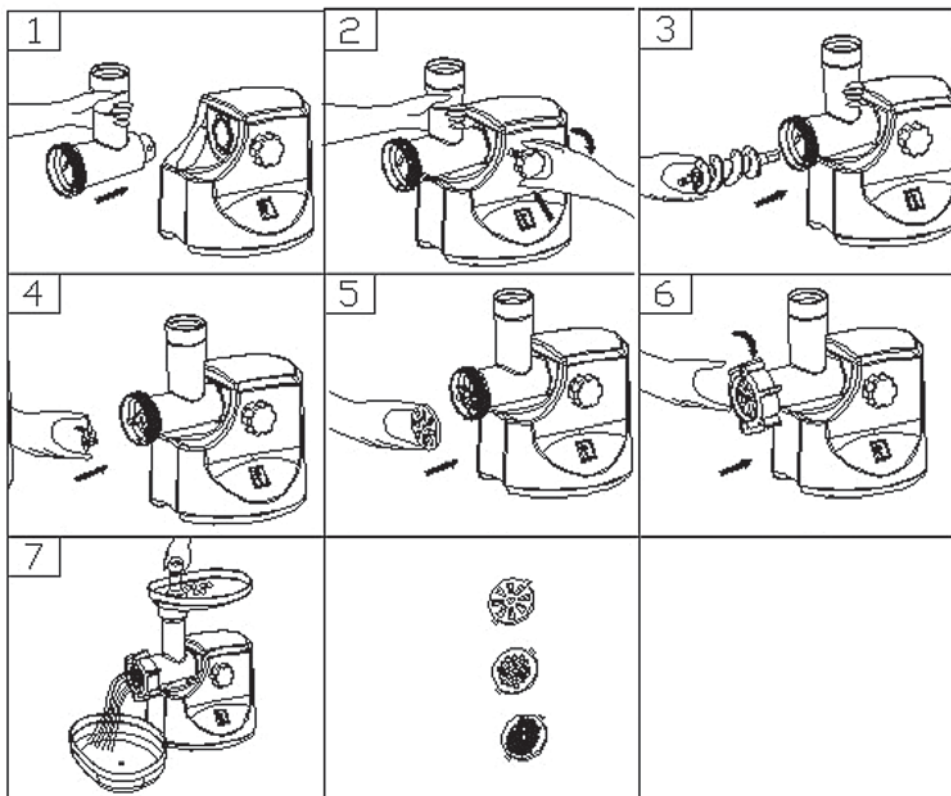
- Verificați dacă tensiunea indicată pe eticheta de capacitate corespunde cu tensiunea de alimentare din locuință.
- Spălați alte piese cu excepția copului (carcasa motorului) cu apă caldă cu săpun.
- Spălați toate piesele (cu excepția copului) cu apă caldă cu săpun.
- Înainte de conectarea la sursa de alimentare, asigurați-vă că întrerupătorul este în poziția "OFF", aceasta este poziția normală pentru toate tastele.



5. INSTRUCȚIUNI DE UTILIZARE

5.1. MONTAJ

- Fixați bine capul mașinii de tocat/alimentatorului în orificiul accesoriului (fig. 1). Ținând capul cu o mână, poziționați butonul de fixare în orificiul din partea laterală a carcasei motorului și apoi strângeți butonul rotindu-l în sensul acelor de ceasornic (fig. 2).
- Poziționați șarpele pe cap, cu capătul mai lung mai întâi, și rotiți ușor șurubul până ce acesta se fixează pe carcasa motorului (fig. 3).
- Poziționați lama de tăiere pe axul șarpelui cu lama orientată către partea din față după cum se indică în imagine (fig. ă.4). Dacă aceasta nu este bine fixată, carnea nu va fi tocată.
- Poziționați placa de tăiere dorită lângă lama de tăiere, fixând ieșiturile în canal (fig. 5).
- Susțineți sau apăsați centrul plăcii de tăiere cu un deget, apoi înșurubați inelul de fixare cu cealaltă mână (fig. 6). Nu strângeți prea tare.
- Poziționați placa de încărcare pe cap și fixați-o în poziție.
- Amplasați unitatea pe o suprafață plată.
- Trecerea aerului prin partea de jos și prin partea laterală a carcasei motorului trebuie să fie liberă și neobstrucționată.



5.2. TOCAREA CĂRNII

- Tăiați alimentele în bucăți (serecomandă carnea fără mușchi, fără os și fără grăsime, cu dimensiunea aproximativă :20 mm x 20 mm x 60 mm) pentru a încăpea cu ușurință în orificiul alimentatorului.
- La tăierea cărnii, fixați comutatorul mic din spate în poziția "ON" și apoi apăsați "ON" pe panoul frontal.

TREBUIE SĂ VĂ ASIGURAȚI CĂ AMBELE SUNT ÎN POZIȚIA "ON", APOI MAȘINA DE TOCAT CARNE VA ÎNCEPE SĂ FUNCȚIONEZE.

- Amplasați alimentele pe placa de încărcare. Utilizați numai dispozitivul de împingere a alimentelor (fig. 7)
- După utilizare, apăsați "0" pentru oprirea aparatului, apoi scoateți-l din priză.

5.3. FUNCȚIE DE INVERSARE

- Dacă aparatul de înfundă, utilizați funcția „INVERSARE” pentru a scoate carnea. Fixați mai întâi comutatorul mic în poziția "R", apoi țineți apăsat butonul mare "R" timp de câteva secunde, după care carnea va fi evacuată.
- După deblocare, eliberați "R" și scoateți aparatul din priză, apoi scoateți alimentele din capul aparatului.

6. CUM SĂ FACEȚI KIBBE

REȚETĂ

UMPLUTURĂ

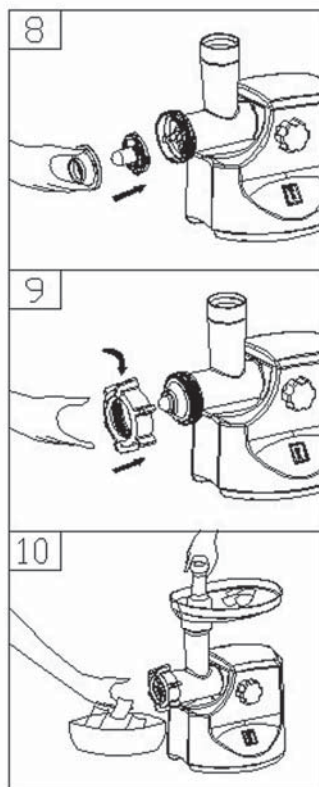
Carne de oaie	100g
Ulei de măsline	1 l/linguri
Ceapă (tăiată fin)	1 l/linguri
Condimente	după gust
Sare	după gust
Făină	1 l/linguri

- Tocați carnea de oaie o dată sau de două ori.
- Căliți ceapa până devine aurie și adăugați carnea de oaie tocată, toate condimentele, sarea și făina.

CAPACUL DE EVACUARE

Carne slabă	450g
Făină	150-200g
Condimente	după gust
Nucșoară (tăiată fin)	1
Piper roșu măcinat	după gust
Piper	după gust

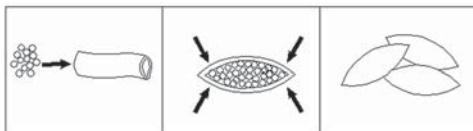
- Tocați carnea de trei ori și amestecați toate ingredientele într-un bol. Puteți spori consistența și gustul adăugând mai multă carne și mai puțină făină în capacul de evacuare.
- Tocați amestecul de trei ori.



RO

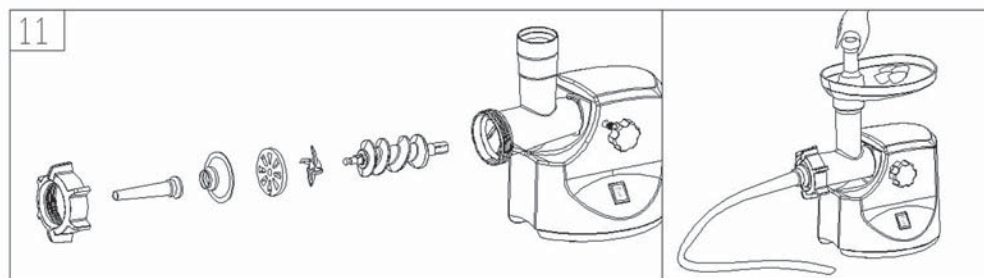


- Demontați executând în ordine inversă etapele 5-3 pentru a scoate placa de tăiere și lama de tăiere.
- Amplasați accesoriile pentru kibbe A și B împreună pe axul șurubului de alimentare, fixând ieșiturile în canale (fig. 8).
- Înșurubați capacul până la fixarea acestuia. Nu strângeți prea tare (fig. 9).
- Poziționați capacul de evacuare cilindric (fig. 10).
- Formați kibbe conform ilustrației de mai jos și prăjiți în baie de ulei.



7. CUM SĂ FACEȚI CÂRNAȚI

Înainte de a începe vă rugăm să instalați accesoriul pentru cârnați după cum se indică în continuare (fig. 11).



RO

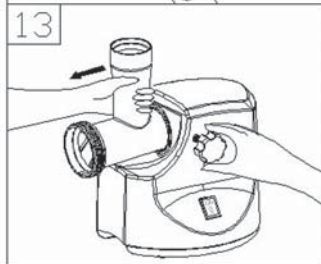
8. CURĂȚARE ȘI ÎNTREȚINERE

8.1. DEMONTARE

- Asigurați-vă că motorul s-a oprit complet.
- Scoateți ștecherul din priză.
- Demontați executând în ordine inversă etapele din imaginile 1-6.
- Pentru a scoate cu ușurință placa de tăiere, amplasați o șurubelniță între placa de tăiere și cap, conform ilustrației, și ridicați-o (fig. 12).
- Apăsăți butonul de fixare, rotiți butonul în direcția indicată în fig. 13, apoi puteți îndepărta capul.

8.2. CURĂȚARE

- Scoateți carnea etc. Spălați fiecare piesă cu apă caldă cu săpun.
- Soluțiile de înălbire conținând clor vor duce la decolorarea suprafețelor de aluminiu.
- Nu scufundați în apă carcasa motorului, ștergeți-o doar cu o cârpă umedă.



- Diluanții și gazolina vor duce la fisurarea sau modificarea culorii unității.
- Ștergeți toate piesele pentru tăiere cu o cârpă înmuiată în ulei vegetal.

8.3. AMBALAJ

- După curățare, amplasați cablurile în cutia pentru cabluri aflată în spatele aparatului.

9. SPECIFICAȚII

Putere	220-240 V AC, 50/60 Hz, 400 W
Greutate netă/brută	5,2 Kg/5,8 Kg

10. GARANȚIE

Orice defecțiune care afectează funcționarea aparatului apărută la mai puțin de un an de la cumpărarea acestuia va fi remediată prin reparație sau înlocuire gratuită, cu condiția ca aparatul să fi fost folosit și întreținut conform instrucțiunilor nu să nu fi fost bruscat sau folosit necorespunzător în vreun fel. Drepturile dumneavoastră legale nu sunt afectate.

Dacă aparatul este în garanție, menționați când și de unde a fost cumpărat și includeți dovada cumpărării (de ex. chitanța).

Conform politicii noastre de dezvoltare continuă a produsului, ne rezervăm dreptul de a modifica produsul, ambalajul și documentația fără notificare.

RO

11. ELIMINAREA ȘI MEDIUL ÎNCONJURĂTOR

La sfârșitul vieții aparatului, vă rugăm să-l eliminați conform regulamentelor și instrucțiunilor aplicabile în acel moment.

Aruncați ambalajul (plastic sau carton) în recipientele corespunzătoare.



СОДЕРЖАНИЕ

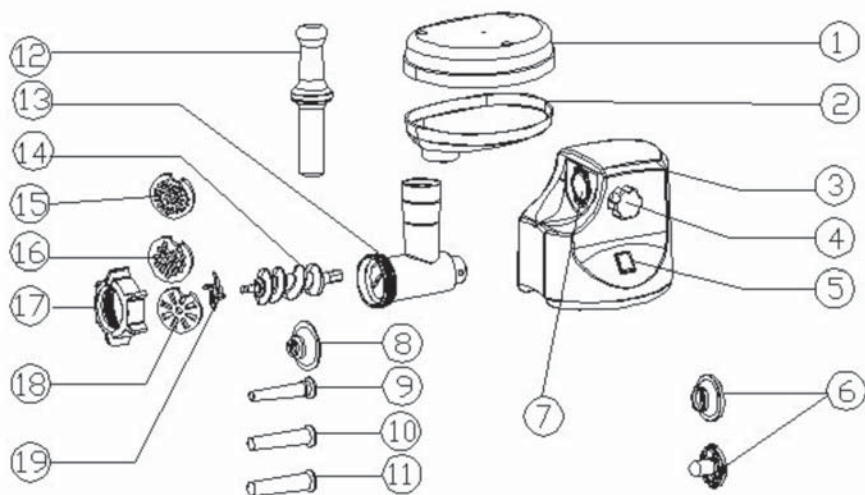
1. ОПИСАНИЕ.....	59
2. ПРАВИЛА ТЕХНИКИ БЕЗОПАСНОСТИ.....	60
3. ВАЖНЫЕ МЕРЫ БЕЗОПАСНОСТИ.....	61
4. ПЕРВОЕ ИСПОЛЬЗОВАНИЕ.....	61
5. РУКОВОДСТВО ПО ЭКСПЛУАТАЦИИ.....	62
6. ПРИГОТОВЛЕНИЕ КЕББЕ.....	63
7. ПРИГОТОВЛЕНИЕ КОЛБАСЫ.....	64
8. РАЗБОРКА.....	64
9. ТЕХНИЧЕСКИЕ ДАННЫЕ.....	65
10. ГАРАНТИЯ.....	65
11. СПИСАНИЕ С ЭКСПЛУАТАЦИИ. ЗАЩИТА ОКРУЖАЮЩЕЙ СРЕДЫ.....	65



Уважаемый Клиент,

Большое Вам спасибо за то, что Вы купили оборудование фирмы Hendi. Вам следует внимательно прочитать настоящую инструкцию пользователя во избежание повреждения машины в результате неправильной эксплуатации. Особенно рекомендуем ознакомиться с предупреждениями.

1. ОПИСАНИЕ



1. Поднос для фарша
2. Лоток
3. Корпус (корпус двигателя)
4. Ручка блокировки
5. Переключатель
6. Насадки для приготовления кеббе
7. Отверстие в корпусе
8. Насадка для приготовления колбасы
9. Наконечник для приготовления колбасы: Ø12 мм
10. Наконечник для приготовления колбасы: Ø15 мм
11. Наконечник для приготовления колбасы: Ø20 мм
12. Толкатель
13. Тройник с загрузочной горловиной
14. Шнек
15. Решётка: Ø4 мм
16. Решётка: Ø7 мм
17. Прижимная гайка
18. Крупная решётка
19. Нож

RU



2. ПРАВИЛА ТЕХНИКИ БЕЗОПАСНОСТИ

- Неправильная эксплуатация и неподходящее использование агрегата может привести к его поломке и поранить оператора.
- Оборудование следует использовать точно по назначению. Производитель не несет ответственности за повреждения, вызванные неправильной эксплуатацией или неправильным обслуживанием оборудования.
- Оборудование и электрическую штепсельную вилку следует держать вдали от воды и прочих жидкостей. Если штепсельная вилка попадет в воду, ее следует тут же вытащить из розетки электропитания и обратиться в службу сертифицированного сервиса для проверки устройства. Несоблюдение данных указаний может повлечь за собой угрозу здоровью и жизни обслуживающего персонала.
- Нельзя снимать кожух без особого разрешения.
- Нельзя класть никаких посторонних предметов вовнутрь агрегата.
- Нельзя касаться мокрыми, или влажными руками штепсельной вилки.
- Необходимо систематически проверять состояние штепсельной вилки и кабеля на предмет возможных повреждений. В случае обнаружения таковых нужно обращаться в службу сертифицированного сервиса для устранения повреждений.
- Нельзя пользоваться оборудованием, которое упало, или было повреждено иным способом. В таком случае оборудование следует осмотреть и обратиться в службу сертифицированного сервиса для устранения возможных повреждений.
- Нельзя проводить ремонт оборудования самостоятельно. Это может привести к угрозе здоровью и жизни обслуживающего персонала!
- Следует удостовериться в том, что провод не касается острых и горячих предметов и, кроме того, следует оберегать его от открытого огня. Если нужно вытащить штепсельную вилку из розетки, нужно тянуть за вилку, а не за провод.
- Нужно сделать все возможное, чтобы нельзя было даже случайно вытащить вилку из розетки, зацепиться за неправильно расположенный провод или удлинитель, споткнуться и упасть.
- Необходимо следить за работой оборудования.
- Дети не понимают, что неправильное использование электрооборудования опасно. Нельзя допускать, чтобы дети пользовались электрооборудованием без присмотра взрослых.
- Перед каждой чисткой оборудования, или отключением на продолжительное время, штепсельную вилку следует вытащить из розетки.
- Предупреждение! Если вилка остается в розетке – это означает, что оборудование остается под напряжением.
- Перед тем, как вытащить вилку из розетки, оборудование следует выключить.
- Нельзя тащить оборудование за провод электропитания.
- Нельзя использовать никаких нештатных, не поставленных вместе с оборудованием устройств.
- Агрегат нужно подключать к электросети, которой параметры – напряжение и частота – соответствуют параметрам, указанным на щитке агрегата.
- Оборудование нельзя перегружать.
- После окончания работы оборудование следует обесточить, вытащив вилку из розетки.
- После окончания работы оборудование следует обесточить, вытащив вилку из розетки.
- Электропроводка должна соответствовать требованиям общегосударственных и местных норм.
- Без надлежащего контроля или предварительного обучения эксплуатации оборудования проводимого лицом, отвечающим за безопасную эксплуатацию, оборудованием не могут пользоваться ни дети, ни лица с ограниченными физическими, или психическими возможностями, ни лица, которые не обладают необходимым опытом работы и знаниями в данной области.

3. ВАЖНЫЕ МЕРЫ БЕЗОПАСНОСТИ

Во время работы электрических приборов следует соблюдать основные меры предосторожности, в том числе:

- Помните, что устройство предназначено для использования в бытовых и полупрофессиональных условиях; не используйте его на открытом воздухе.
- Отключите питание, когда не пользуетесь устройством, перед установкой или разборкой частей и чисткой.
- Отключайте питание во время сборки и разборки устройства.
- При работе устройства рядом с детьми соблюдайте строгий надзор.
- Переносите устройство обеими руками за корпус.
- Не переносите устройство за лоток или тройник.
- Не устанавливайте нож или поднос для фарша, если используется насадка для приготовления кеббе.
- Никогда не проталкивайте продуктов рукой. Пользуйтесь толкателем (12)
- Не измельчайте твёрдых продуктов, таких как кости, орехи и т.п.
- Не измельчайте имбирь или другие твёрдые, волокнистые продукты.
- Не используйте мясорубку в непрерывном режиме более, чем 10 минут, делайте 10-минутный

перерыв между циклами, чтобы дать двигателю остыть.

- В случае изменения направления измельчения из положения „ON” в положение „R” или наоборот, подождите 30 секунд, чтобы не повредить устройство.
- Для того, чтобы избежать заклинивания, не нажимайте слишком сильно на продукты.
- Не включайте мясорубку после срабатывания устройства защитного отключения.
- Никогда не пытайтесь заменить детали или самостоятельно отремонтировать устройство.
- Не погружайте шнур питания или корпус в воду – это представляет опасность поражения электрическим током.
- Устройство не предназначено для обслуживания лицами (в том числе детьми) с ограниченными физическими и умственными способностями или не имеющими необходимого опыта и знаний, если они не работают под наблюдением лиц, ответственных за их безопасность.
- Устройство не предназначено для игр детей.
- Не пользуйтесь устройством, если повреждены шнур питания или вилка. Верните его продавцу или обратитесь в авторизованный сервисный центр к квалифицированным специалистам.

RU

4. ПЕРВОЕ ИСПОЛЬЗОВАНИЕ

- Проверьте напряжение, указанное на щитке, соответствует ли оно напряжению сети.
- Вымойте все части кроме корпуса (корпуса двигателя - 3) в тёплой воде с моющим средством.
- Все части (кроме корпуса) вымойте в тёплой

воде с моющим средством.

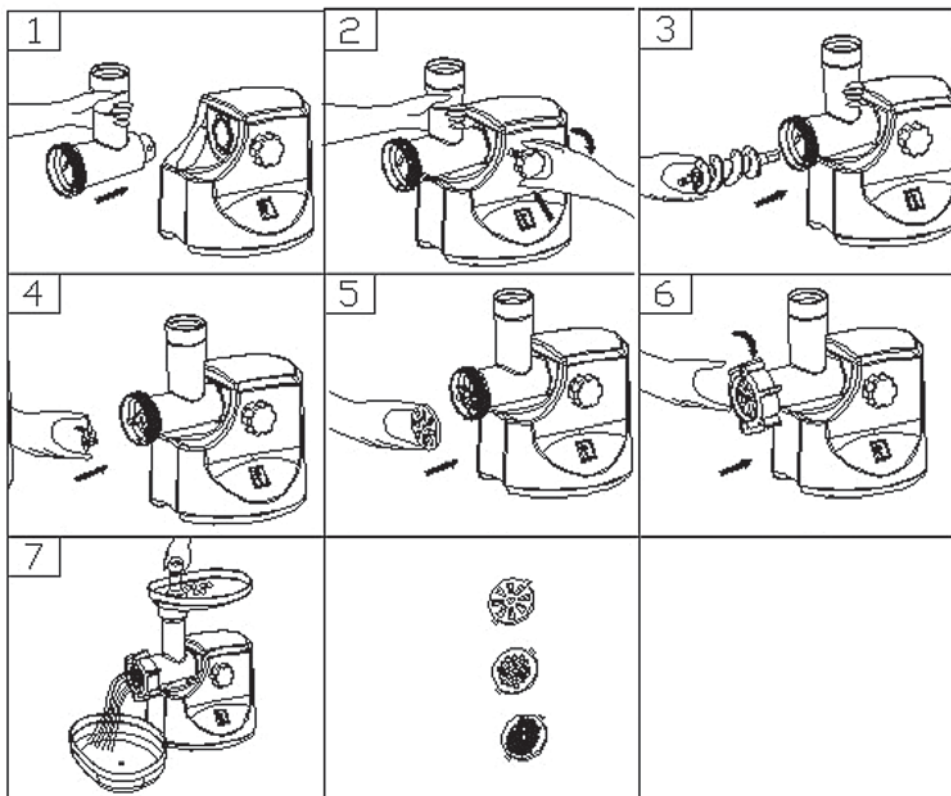
- Прежде, чем вставить вилку, проверьте, что переключатель (5) находится в положении ВЫКЛ. (OFF).



5. РУКОВОДСТВО ПО ЭКСПЛУАТАЦИИ

5.1. СБОРКА

- Установите тройник в отверстие для крепления на корпусе (рис. 1). Удерживая тройник в одной руке, поверните ручку блокировки с боковой стороны корпуса двигателя и закрутите вправо (рис. 2).
- В тройник установите шнек (14), длинным концом внутрь, слегка поворачивайте, чтобы зафиксировать его в корпусе двигателя.
- Наденьте нож (19) на посадочное место шнека, режущей стороной наружу (рис. 4). Если нож установлен неправильно, мясо не будет измельчаться.
- Установите решётку нужного типа (15, 16, 18) следом за ножом, убедитесь, что выступы совпадают с пазами решётки (рис. 5).
- Удерживая решётку или нажимая по центру одним пальцем, плотно прикрутите другой рукой прижимную гайку (17) (рис. 6). Не закручивайте слишком сильно.
- Установите лоток (2) на тройник (13) и зафиксируйте.
- Поставьте устройство на ровной поверхности.
- Не закрывайте вентиляционные отверстия на дне и в боковой части корпуса двигателя.



5.2. РУБКА МЯСА

- Нарезьте мясо на куски (рекомендуется измельчать мясо без сухожилия и жира, куски должны быть размером примерно 20 x 20 x 60 мм), чтобы они свободно проходили в загрузочную горловину.
- После резки мяса, нажмите сзади на маленькую кнопку выключателя, чтобы установить его в положение „ON“, потом нажмите кнопку „ON“ (5) на передней панели.

УБЕДИТЕСЬ, ЧТО ОБЕ КНОПКИ НАХОДЯТСЯ В ПОЛОЖЕНИИ „ON“, В ПРОТИВНОМ СЛУЧАЕ УСТРОЙСТВО НЕ НАЧНЁТ РАБОТУ.

- Положите куски мяса на лоток (2). Для проталкивания пользуйтесь исключительно толкателем (12) (рис. 7).
- После использования нажмите „0“, чтобы остановить устройство, Затем отключите его от сети.

5.3. ФУНКЦИЯ ПЕРЕКЛЮЧЕНИЯ НАПРАВЛЕНИЯ ВРАЩЕНИЯ (РЕВЕРС)

- В случае, если мясо застряло, его можно удалить, включая функцию переключения направления вращения. Во-первых, переместите маленький переключатель (сзади устройства) в положение „R“, затем нажмите большой переключатель (5) в положение „R“ и придержите несколько секунд пока мясо не выйдет.
- После этого выключите переключатель (5), а малый переключатель установите в положение ON, отключите устройство от сети и удалите мясо из тройника.

6. ПРИГОТОВЛЕНИЕ КЕББЕ

РЕЦЕПТ

ФАРШ

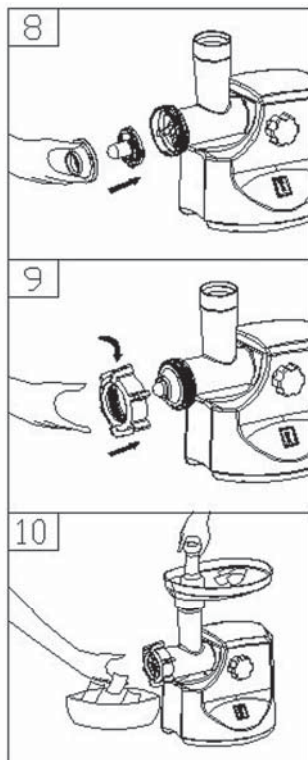
Баранина	100г
Оливковое масло	1 ложка
Лук (измельчённый)	1 ложка
Специи	по вкусу
Соль	по вкусу
Мука	1 ложка

- Баранину пропустите через мясорубку один или два раза.
- Поджарьте лук, добавьте мясо, все специи, соль и муку.

ОБОЛОЧКА

Постное мясо	450г
Мука	150-200г
Специи	по вкусу
Мускатный орех (измельчённый)	1
Порошок красного перца	по вкусу
Перец	по вкусу

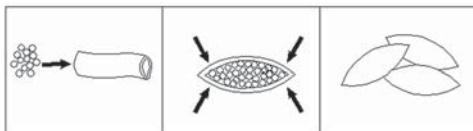
- Пропустите мясо три раза и смешайте все ингредиенты в ёмкости. Большое количество мяса при меньшем количестве муки обеспечит лучшую консистенцию и вкус оболочки.



RU

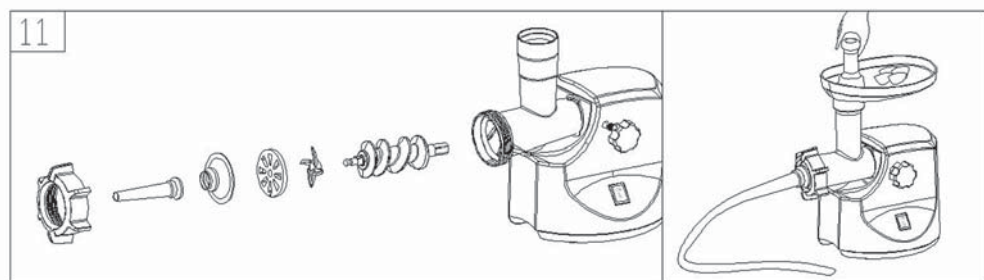


- Пропустите мясо три раза.
- Разберите мясорубку, выполняя шаги 5-3 и снимите решётку и нож.
- Наденьте насадку для кеббе (6) и установите её на вал, подгоняя выступы с пазами (рис. 8).
- Закрутите плотно прижимную гайку. Не перекручивайте гайку (рис. 9).
- Сделайте трубочку оболочки (рис. 10).
- Приготовьте кеббе и обжарьте во фритюре.



7. ПРИГОТОВЛЕНИЕ КОЛБАСЫ

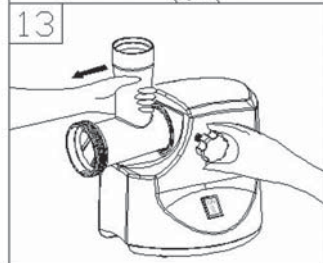
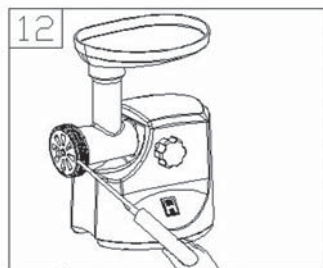
Перед началом установите насадку для приготовления колбасы в соответствии с рисунком 11.



RU

8.1. РАЗБОРКА

- Убедитесь, что двигатель полностью остановился.
- Отключите вилку от сети.
- Разберите устройство, выполняя шаги рисунков 1-6 в обратной очередности.
- Чтобы легко отделить решётку, поместите отвертку между решёткой и тройником способом, представленным на рис. 12 и отодвиньте решётку.
- Нажмите кнопку снятия тройника, отсоедините тройник способом, представленным на рисунке 13.



8.2. ЧИСТКА

- Удалите остатки мяса и т.п. Вымойте каждую деталь в тёплой воде с моющим средством.
- Использование химических веществ на основе хлора вызовет обесцвечивание алюминиевых поверхностей.
- Не погружайте корпус (3) (корпус двигателя) в воду, только протрите его влажной тканью.
- Использование растворителя или бензина вызовет образование трещин или обесцвечивание устройства.



- Все режущие элементы протрите тканью, смоченной растительным маслом.
- После мытья уберите шнур в отсек в задней части корпуса устройства.

9. ТЕХНИЧЕСКИЕ ДАННЫЕ

Мощность	230 В/АС/50 Гц, 400 Вт
Вес нетто/брутто	5,2 кг / 5,8 кг

10. ГАРАНТИЯ

Любая неподелка или поломка, которая влечет за собой неправильную работу устройства, которая будет выявлена в течение первого года от даты покупки, будет устранена бесплатно, или же все устройство будет заменено новым, если оно эксплуатировалось и обслуживалось согласно инструкции по обслуживанию и не использовалось неправильно, или в разрез с назначением. Данное положение ни в коей мере не нарушает иных прав потребителя, изложенных в законода-

тельстве. В случае заявления устройства в ремонт или на замену в рамках гарантии, следует указать место и дату покупки устройства и приложить счет, или чековую квитанцию.

Согласно нашей политике совершенствования наших продуктов оставляем за собой право на ввод изменений в конструкцию, упаковку и в технические параметры, указываемые в технической документации без предупреждения.

RU

11. СПИСАНИЕ С ЭКСПЛУАТАЦИИ. ЗАЩИТА ОКРУЖАЮЩЕЙ СРЕДЫ

Оборудование, изношенное и списанное с эксплуатации следует утилизировать согласно правилам и указаниям, действующим на день снятия с эксплуатации.

Материалы упаковки, такие как пластик, картонные коробки, древесина, следует складировать отдельно в соответствующие контейнеры.





Hendi B.V.

Steenoven 21
3911 TX Rhenen, The Netherlands
Tel: +31 (0)317 681 040
Fax: +31 (0)317 681 045
Email: info@hendi.eu

Hendi Food Service Equipment Romania S.R.L.

Str. 13 decembrie 94A, Hala 14
Braşov 500164 RO, Romania
Tel: +40 268 320330
Fax: +40 268 320335
Email: office@hendi.ro

Hendi Polska Sp. z o.o.

ul. Magazynowa 5
62-023 Gądki, Poland
Tel: +48 61 6587000
Fax: +48 61 6587001
Email: info@hendi.pl

Hendi HK Ltd.

1208, 12/F Exchange Tower
33 Wang Chiu Road, Kowloon Bay, Hong Kong
Tel: +852 2154 2618
Email: info-hk@hendi.eu

Hendi Food Service Equipment GmbH

Gewerbegebiet Ehring 15
5112 Lamprechtshausen, Austria
Tel: +43 (0) 6274 200 10 0
Fax: +43 (0) 6274 200 10 20
Email: office.austria@hendi.eu

Find Hendi on internet:

www.hendi.eu
www.facebook.com/HendiFoodServiceEquipment
www.linkedin.com/company/hendi-food-service-equipment-b.v.
www.youtube.com/HendiEquipment

- Changes, printing and typesetting errors reserved.
- Änderungen und Druckfehler vorbehalten.
- Wijzigingen en drukfouten voorbehouden.
- Producent zastrzega sobie prawo do zmian
oraz błędów drukarskich w instrukcji.

- Variations et fautes d'impression réservés.
- Errori di cambiamenti, di stampa e di impaginazione riservati.
- Drepturi rezervate cu privire la modificări și greșeli de imprimare.
- Изменения, печати и верстки ошибки защищены.