



Tools for Chefs

CHARCOAL BARBECUE

150603, 150801



You should read this user manual carefully before using the appliance.

Bevor Sie das Gerät in Betrieb nehmen, sollten Sie diese Gebrauchsanweisung aufmerksam lesen.

Alvorens de apparatuur in gebruik te nemen dient u deze gebruiksaanwijzing aandachtig te lezen.

Przed uruchomieniem urządzenia należy koniecznie dokładnie przeczytać niniejszą instrukcję obsługi.

Lisez attentivement ce mode d'emploi avant d'utiliser l'appareil .

Prima di utilizzare l'apparecchio in funzione leggere attentamente le istruzioni per l'uso.

Citiți cu atenție prezentul manual de utilizare înainte de folosirea aparatului.

Внимательно прочитайте руководство пользователя перед использованием прибора.

Πρέπει να διαβάσετε αυτές τις οδηγίες χρήσης προσεκτικά πριν χρησιμοποιήσετε τη συσκευή.

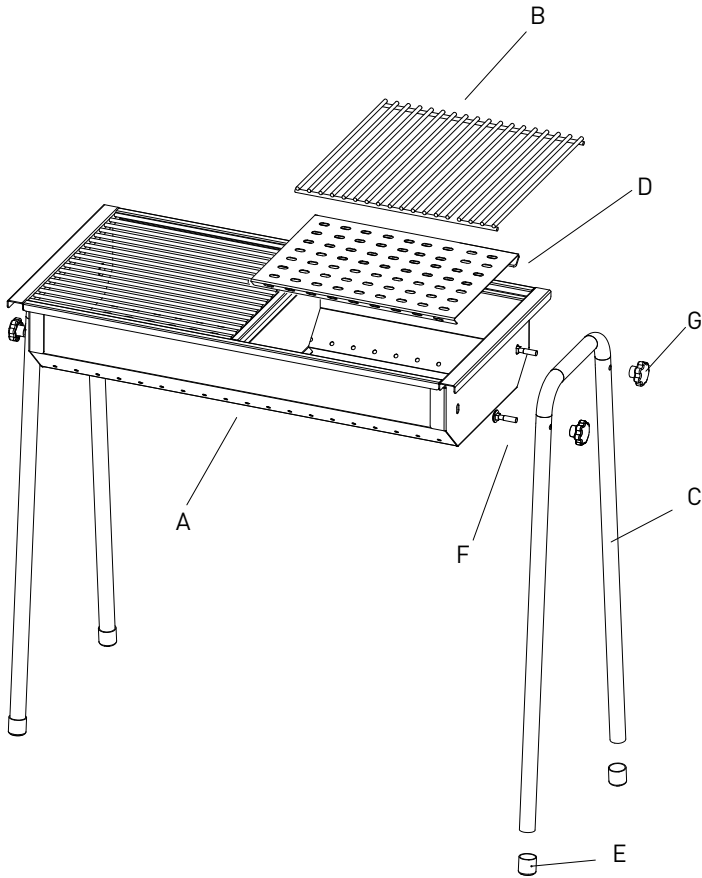
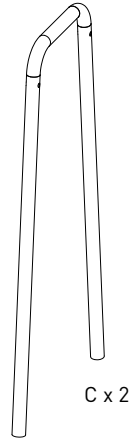
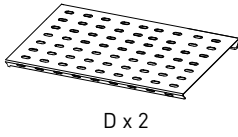
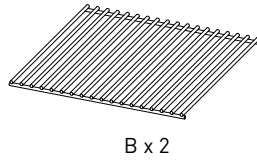
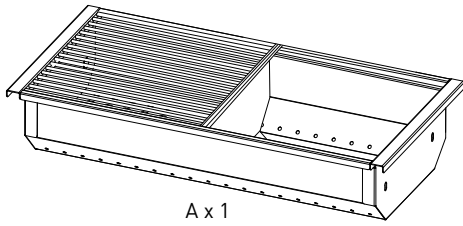


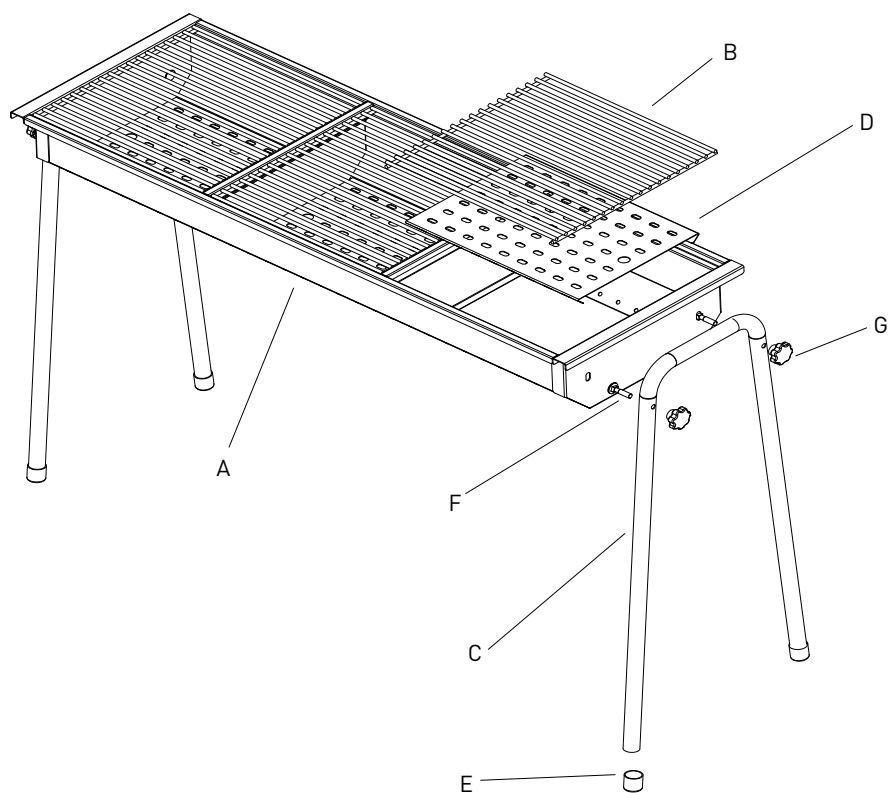
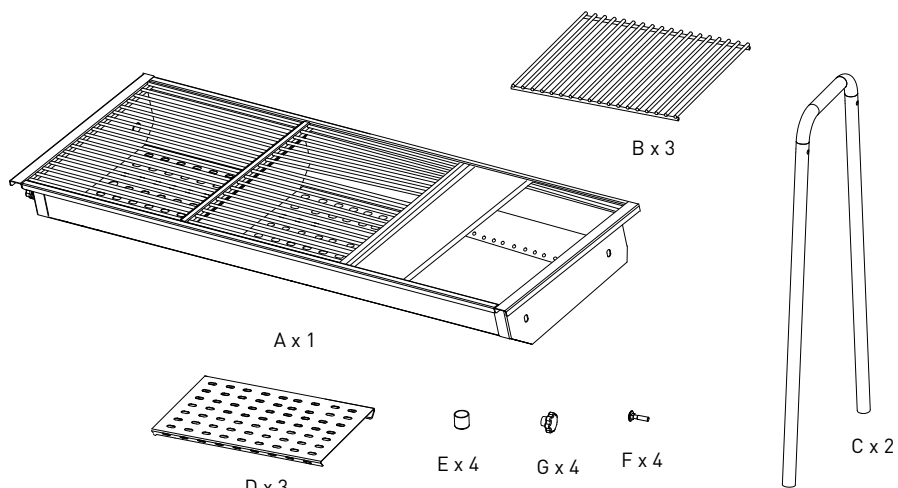
Keep these instructions with the appliance.
Diese Gebrauchsanweisung bitte beim Gerät aufbewahren.
Bewaar deze handleiding bij het apparaat.
Zachowaj instrukcję urządzenia
Gardez ces instructions avec cet appareil.
Conservate le istruzioni insieme all'apparecchio.
Păstrați manualul de utilizare alături de aparat.
Хранить руководство вместе с устройством.
Φυλάξτε αυτές τις οδηγίες μαζί με τη συσκευή.



Use outdoors only.
Nur im Freien verwenden.
Alleen buiten gebruiken.
Stosować tylko na wolnej przestrzeni.
A n'utiliser qu'à l'extérieur des locaux.
Può essere utilizzato solo all'aperto.
A se folosi doar spații deschise.
Использовать на открытом воздухе.
Για χρήση μόνο σε εξωτερικό χώρο.








Dear Customer,

Thank you for purchasing this HENDI appliance. Before using the appliance for the first time, please read this manual carefully, paying particular attention to the safety regulations outlined below.

Safety regulations

- This appliance is intended only for grilling of foodstuffs suitable for grilling in outdoor use. Any other use may lead to personal injury or damage of the appliance.
- Use the appliance as described in the manual.
- Do not use the appliance for heating of liquid or substances which are flammable, dangerous to health, etc.
- This appliance may only be used for the purpose for which it was intended and designed. The manufacturer is not liable for any damage caused by incorrect operation and improper use.
- Do not insert any objects in the casing of the appliance.
- Do not use the appliance after it has been damaged. Have it checked and repaired, if necessary, by a certified repair company.
- This appliance may only be used for the purpose it was initially designed for.
-  **Caution! Risk of burns!** The surface of the external part is very hot. Do not touch it.
- Place the appliance on a horizontal, stable and clean floor.
- Do not cover the appliance during use.
- Always keep an eye on barbecue when in use.
- Never let children use appliance without adult's supervision.
- Avoid overloading.
- This appliance is not intended for use by persons (including children) with reduced physical, sensory or mental capabilities, or lack of experience and knowledge, unless they have been given supervision or instruction concerning use of the appliance by a person responsible for their safety.
- Do not use the appliance unless it is completely assembled and all parts are securely fastened and tightened.
- Do not use gasoline, kerosene or alcohol for lighting.
- Do not operate the appliance within 3m spacing of walls, structures or buildings.
- Do not leave a lit appliance unattended. Always keep children and pets away at all times. Always keep an eye on the appliance when in use.
- All cleaning and maintenance should be done when the appliance is completely cool and with the ashes properly disposed of.
- During cooking, fire extinguishing materials should be readily accessible. In the event of an oil / grease fire, use dry chemical fire extinguisher or smother with dirt, sand or baking soda. Do not attempt to extinguish with water.

EN



Assembly

- Remove the protective film packaging.
- Contact the supplier if there is any damages or incompleteness and do not use the appliance.
- Connect the non-slip feet E to the legs C.
- Connect the assembled legs to the body A using the provided star bolts F.

- After securing the legs place the grids (B & D) on the barbecue body A.
- Check to make sure the appliance is assembled securely.

Note: Tools for assembled are not included.

General instructions

- Use the appliance outdoors with well ventilation with at least 3 m from the buildings and structure.
- Keep the appliance away from (easily) flammable material.
- Do not move the appliance during use.
- Install the appliance as level as possible.

- No need to grease the appliance, products will let go themselves, for fish products we do advise you to grease the appliance.
- After use, allow charcoal to completely extinguish itself. Dispose of the ashes in a proper location.

WARNING: The surface of the external part can become very hot. Keep children away from the barbecue.

Cleaning and care

Attention! Allow the appliance cool down completely before cleaning or storage.

- Wipe surfaces with a mild detergent or baking soda mixed with water with a damp cloth.

- For stubborn stains, use a citrus-based degreaser and a nylon scrubbing brush.
 - Rinse clean with water.
 - Allow it to dry well.
-

Storage

- Clean all surfaces.
- Store in a cool dry place to prevent oxidation.

Note! If oxidation does occur, remove oxidation using a (wire) brush (Not supplied).

Technical specification

Item	150603	150801
No. of grid	2	3
Dimension	770x380x(H)760mm	1145x380x(H)770mm

Remark: Technical specification is subjected to change without prior notification.

Warranty

Any defect affecting the functionality of the appliance which becomes apparent within one year after purchase will be repaired by free repair or replacement provided the appliance has been used and maintained in accordance with the instructions and has not been abused or misused in any way. Your statutory rights are not affected. If the appliance is claimed under warranty, state where and

when it was purchased and include proof of purchase (e.g. receipt).

In line with our policy of continuous product development we reserve the right to change the product, packaging and documentation specifications without notice.

Discarding & Environment

When decommissioning the appliance, the product must not be disposed of with other household waste. Instead, it is your responsibility to dispose of your waste equipment by handing it over to a designated collection point. Failure to follow this rule may be penalized in accordance with applicable regulations on waste disposal. The separate collection and recycling of your waste equipment at the time of disposal will help conserve natural re-

sources and ensure that it is recycled in a manner that protects human health and the environment. For more information about where you can drop off your waste for recycling, please contact your local waste collection company. The manufacturers and importers do not take responsibility for recycling, treatment and ecological disposal, either directly or through a public system.



Sehr geehrte Kundin, sehr geehrter Kunde,

wir danken Ihnen für den Kauf des Gerätes Hendi. Machen Sie sich bitte mit dieser Anleitung noch vor der Inbetriebnahme des Gerätes vertraut, um Schäden durch die unsachgemäße Bedienung zu vermeiden. Den Sicherheitsregeln ist besondere Aufmerksamkeit zu widmen.

Sicherheitsregeln

- Dieses Gerät ist nur zum Grillen von geeigneter Lebensmitteln im Freien vorgesehen. Jedwede andere Verwendung kann zu Verletzungen oder Schäden am Gerät führen.
- Verwenden Sie das Gerät nur für den im Handbuch beschriebenen Zweck.
- Verwenden Sie das Gerät nicht zum Erhitzen von Flüssigkeiten oder entzündlichen, gesundheitsgefährdenden Stoffen, usw.
- Dieses Gerät darf nur für den Zweck verwendet werden, für den es bestimmt und konzipiert wurde. Der Hersteller haftet nicht für Schäden, die durch unsachgemäße Bedienung und unsachgemäßen Gebrauch entstehen.
- Führen Sie keine Gegenstände in das Gehäuse des Geräts ein.
- Benutzen Sie das Gerät nicht, wann immer es eine Beschädigung aufweist. Lassen Sie es bei Bedarf von einem zertifizierten Reparaturunternehmen überprüfen und ggf. reparieren.
- Dieses Gerät darf nur für den Zweck verwendet werden, für den ursprünglich konzipiert wurde.
-  **Vorsicht! Gefahr von Verbrennungen!** Die Oberfläche des Außenteils wird sehr heiß. Berühren Sie es nicht.
- Platzieren Sie das Gerät auf einem horizontalen, stabilen und sauberen Untergrund.
- Decken Sie das Gerät während des Gebrauchs nicht ab.
- Behalten Sie das Grillgut immer im Auge.
- Lassen Sie niemals Kinder das Gerät verwenden, ohne dass eine Aufsicht durch einen Erwachsenen erfolgt.
- Vermeiden Sie es, das Gerät zu überladen.
- Dieses Gerät ist nicht zur Verwendung durch Personen (einschließlich Kinder) mit eingeschränkten physischen, sensorischen oder geistigen Fähigkeiten oder mangelnden Erfahrungen und Kenntnissen vorgesehen, es sei denn, sie werden von einer für ihre Sicherheit verantwortlichen Person überwacht oder angewiesen.
- Verwenden Sie das Gerät erst dann, wenn es vollständig zusammengebaut ist und alle Teile sicher befestigt und festgezogen sind.
- Verwenden Sie für das Anzünden kein Benzin, Kerosin oder Alkohol.
- Betreiben Sie das Gerät nicht innerhalb eines Abstands von 3m zu Wänden, Aufbauten oder Gebäuden.
- Lassen Sie ein entzündetes Gerät niemals unbeaufsichtigt. Halten Sie Kinder und Haustiere immer auf Abstand. Behalten Sie das Gerät immer im Auge.
- Alle Reinigungs- und Wartungsarbeiten dürfen erst dann durchgeführt werden, nachdem das Gerät vollständig abgekühlt ist und die Asche ordnungsgemäß entsorgt wurde.

DE



- Während des Zubereitens müssen Feuerlöschmittel leicht zugänglich sein. Im Falle eines Öl-/Fettbrandes muss ein trockenchemischer Feuerlöscher verwendet oder der Brand mittels Schmutz, Sand oder Backpulver bekämpft werden. Unternehmen Sie bitte keine Versuche, einen solchen Brand mit Wasser zu löschen.

Montage

- Entfernen Sie die Verpackung aus Schutzfolie.
 - Wenden Sie sich an den Lieferanten, sollten Schäden oder Unvollständigkeiten erkennbar sein und verwenden Sie das Gerät nicht.
 - Verbinden Sie die rutschfesten Füße E mit den Beinen C.
 - Verbinden Sie die montierten Beine mit dem Korpus A mittels der mitgelieferten Sternschrauben F.
 - Nach dem Sichern der Beine müssen Sie die Gitter (B & D) auf den Grillkorpus A platzieren.
 - Vergewissern Sie sich, dass das Gerät sicherheitsgemäß montiert wurde.
- Hinweis: Es sind keine Montagewerkzeuge enthalten.

Allgemeine Anweisungen

- Verwenden Sie das Gerät im Freien bei guter Belüftung, wobei ein Abstand von mindestens 3 m von Gebäuden und Aufbauten eingehalten werden muss.
- Halten Sie das Gerät fern von (leicht) entflammaren Materialien.
- Bewegen Sie das Gerät nicht während des Gebrauchs.
- Installieren Sie das Gerät so gut es geht in der Waage.
- Es besteht keine Notwendigkeit, die Oberfläche einzufetten, das Grillgut sorgt dafür von selbst. Für Fischprodukte empfehlen wir Ihnen allerdings, die Oberfläche etwas einzufetten.
- Lassen Sie die Holzkohle nach Gebrauch vollständig erlöschen. Entsorgen Sie die Asche an einem geeigneten Ort.

DE

WARNUNG: Die Oberfläche des Außenteils kann sehr heiß werden. Halten Sie Kinder vom Grill entfernt.

Reinigung und Pflege

- Achtung!** Lassen Sie das Gerät vor einer Reinigung oder Lagerung zuerst vollständig abkühlen.
- Wischen Sie die Oberflächen mit einem milden Reinigungsmittel oder Backpulver, welches mit Wasser vermischt wird, unter Verwendung eines feuchten Tuchs ab.
 - Verwenden Sie für hartnäckige Flecken einen Entfetter auf Zitronenbasis und eine Scheuerbürste mit Nylonborsten.
 - Spülen Sie anschließend mit Wasser ab.
 - Gut trocknen lassen.

Lagerung

- Reinigen Sie alle Oberflächen.
 - Bewahren Sie es an einem kühlen, trockenen Ort auf, um eine Oxidation zu vermeiden.
- Hinweis! Sollte eine Oxidation auftreten, entfernen Sie diese mit einer (Draht-) Bürste (nicht im Lieferumfang).

Technische Spezifikation

Element	150603	150801
Anzahl der Roste	2	3
Abmessungen	770x380x(H)760mm	1145x380x(H)770mm

Hinweis: Die technische Spezifikation kann ohne Vorankündigung verändert werden.



Garantie

Alle innerhalb von einem Jahr nach dem Kaufdatum festgestellten Defekte oder Mängel, die die Funktionalität des Gerätes beeinträchtigen, werden auf dem Wege der unentgeltlichen Reparatur bzw. des Austausches unter der Voraussetzung beseitigt, dass das Gerät in einer der Bedienungsanleitung gemäßen Art und Weise betrieben und gewartet wird und weder vorsätzlich vernichtet noch nicht bestimmungsgemäß genutzt wurde. Ihre Rechte aus den entsprechenden Gesetzen bleiben davon

unberührt. Eine in der Garantiefrist einzureichende Beanstandung hat die Angabe des Kaufortes und Kaufdatums und in der Anlage einen Kaufbeleg (z.B. Kassenzettel) zu enthalten.

Gemäß unserer Politik der ständigen Weiterentwicklung unserer Produkte behalten wir uns vor, Änderungen am Produkt, an seiner Verpackung und an den dokumentierten technischen Daten ohne vorherige Ankündigung vorzunehmen.

Entsorgung und Umweltschutz


Wird das Gerät außer Betrieb genommen, darf es nicht über den Hausmüll entsorgt werden. Der Benutzer ist für die Übergabe des Gerätes an eine geeignete Sammelstelle für Altgeräte verantwortlich. Die Nichteinhaltung dieser Regel kann gemäß den geltenden Vorschriften über die Abfallentsorgung bestraft werden. Die getrennte Sammlung und das Recycling der Altgeräte trägt zur Schonung der natürlichen Ressourcen bei und sorgt für eine

umwelt- und gesundheitsschonende Verwertungsweise. Weitere Informationen darüber, wo Sie Ihre Altgeräte entsorgen können, erhalten Sie bei Ihrem örtlichen Entsorgungsunternehmen. Der Hersteller und der Importeur übernehmen keine Verantwortung für das Recycling sowie die umweltfreundliche Verwertung von Abfällen, weder direkt noch über ein öffentliches System.

Geachte klant,

Hartelijk dank voor de aankoop van dit Hendi apparaat. Leest u deze gebruiksaanwijzing zorgvuldig voordat u het apparaat gebruikt, dit om schade door verkeerd gebruik te voorkomen. Lees vooral de veiligheidsinstructies aandachtig door.

Veiligheidsinstructies

- Dit apparaat is uitsluitend bestemd voor het grillen van levensmiddelen die geschikt zijn voor grillen in de open lucht. Ieder ander gebruik kan leiden tot persoonlijk letsel of schade aan het apparaat.
- Gebruik het apparaat zoals beschreven in de handleiding.
- Gebruik het toestel niet voor het verwarmen van vloeistoffen of stoffen die ontvlambaar, gevaarlijk voor de gezondheid, enz. zijn.
- Dit apparaat mag alleen worden gebruikt voor het doel waarvoor het bedoeld en ontworpen is. De fabrikant is niet aansprakelijk voor schade die door verkeerde bediening en ondeskundig gebruik is ontstaan.
- Steek geen voorwerpen in de behuizing van het apparaat.
- Gebruik het toestel niet na veroudering van de dam. Laat het apparaat indien nodig controleren en repareren door een erkende reparateur.
- Dit apparaat mag alleen worden gebruikt voor het doel waarvoor het oorspronkelijk is ontworpen.
-  **Voorzichtig! Gevaar voor verbranding!** Het oppervlak van het buitenste gedeelte is zeer heet. Raak het niet aan.
- Plaats het toestel op een horizontale, stabiele en schone vloer.
- Dek het apparaat niet af tijdens het gebruik.
- Houd tijdens gebruik altijd de barbecue in de gaten.
- Laat kinderen het apparaat nooit gebruiken zonder toezicht van een volwassene.
- Overbelasting vermijden.
- Dit apparaat is niet bedoeld voor gebruik door personen (inclusief kinderen) met beperkte fysieke, sensorische of mentale vermogens, of gebrek aan ervaring en kennis, tenzij zij onder toezicht staan of instructies hebben gekregen met betrekking tot het gebruik van het apparaat door een persoon die verantwoordelijk is voor hun veiligheid.
- Gebruik het toestel alleen als het volledig gemonteerd is en alle onderdelen stevig vastzitten en vastzitten.
- Gebruik geen benzine, kerosine of alcohol voor verlichting.
- Gebruik het apparaat niet binnen een afstand van 3 m van muren, structuren of gebouwen.
- Laat een verlicht apparaat niet onbeheerd achter. Houd kinderen en huisdieren altijd uit de buurt. Houd het apparaat tijdens het gebruik altijd in de gaten.
- Alle reiniging en onderhoud moet worden uitgevoerd wanneer het apparaat volledig is afgekoeld en de as op de juiste wijze is afgevoerd.
- Tijdens het koken moet het brandblusmateriaal gemakkelijk toegankelijk zijn. Bij een olie/vet brand, droge chemische brandblusser gebruiken of stikken met vuil, zand of soda bakken. Probeer niet te doven met water.

NL



Montage

- Verwijder de verpakking van de beschermfolie.
 - Neem contact op met de leverancier in geval van schade of onvolledigheid en gebruik het toestel niet.
 - Verbind de antislipvoetjes E met de poten C.
 - Verbind de geassembleerde poten met lichaam A met behulp van de bijgeleverde sterbouten F.
- Plaats na het vastzetten van de poten de roosters (B & D) op de barbecue lichaam A.
 - Controleer of het toestel goed gemonteerd is.

Opmerking: Gereedschap voor montage wordt niet meegeleverd.

Algemene aanwijzingen

- Gebruik het toestel buitenshuis met bronventilatie op minstens 3 m van de gebouwen en de structuur.
 - Houd het apparaat uit de buurt van (licht) brandbare materialen.
 - Verplaats het apparaat niet tijdens het gebruik.
 - Installeer het toestel zo waterpas mogelijk.
- Het apparaat hoeft niet gesmeerd te worden, producten laten zich los, voor visproducten adviseren wij u het apparaat in te vetten.
 - Na gebruik houtskool volledig laten doven. Gooi de as op de juiste plaats weg.

WAARSCHUWING: Het oppervlak van het uitwendige deel kan zeer heet worden. Houd kinderen uit de buurt van de barbecue.

Reiniging en onderhoud

Opgelet! Laat het toestel volledig afkoelen alvorens het te reinigen of op te bergen.

- Veeg oppervlakken af met een mild reinigingsmiddel of baksoda gemengd met water met een vochtige doek.
- Gebruik voor hardnekkige vlekken een ontvetter op citrusbasis en een nylon schrobber.
 - Spoel schoon met water.
 - Goed laten drogen.

Opslag

- Reinig alle oppervlakken.
 - Koel en droog bewaren om oxidatie te voorkomen.
- Let op! Als er oxidatie optreedt, verwijdert u de oxidatie met een (draad)borstel (niet meegeleverd).

Technische gegevens

Punt	150603	150801
Aantal raster	2	3
Afmeting	770x380x(H)760mm	1145x380x(H)770mm

Opmerking: Technische specificaties onderhevig aan veranderingen zonder voorafgaande kennisgeving.

Garantie

Elk defect waardoor de werking van het apparaat nadelig wordt beïnvloed dat zich binnen één jaar na aankoop van het apparaat voordoet, wordt gratis hersteld door reparatie of vervanging, mits het apparaat conform de instructies is gebruikt en onderhouden en niet op enigerlei wijze verkeerd is behandeld of misbruikt. Dit laat onverlet uw bij wet bepaalde rechten. Als de garantie van kracht is, vermeld dan waar en wanneer u het apparaat

hebt gekocht en sluit een aankoopbewijs bij (bijv. kassabon of factuur).

Gezien ons streven naar voortdurende verdere productontwikkeling behouden wij ons het recht voor, zonder voorafgaande kennisgeving wijzigingen aan te brengen aan product, verpakking en documentatie.

Verwijdering & milieu

Bij de buitengebruikstelling van het apparaat, mag het niet met het overige huisafval worden verwijderd. In plaats daarvan is het uw verantwoordelijkheid om uw afgedankte apparatuur in te leveren bij een daartoe aangewezen inzamelpunt. Het niet opvolgen van deze regel kan worden bestraft in overeenstemming met de geldende voorschriften voor afvalverwerking. De gescheiden inzameling en recycling van uw afgedankte apparatuur ten tijde van buitengebruikstelling helpt bij de instand-


houding van natuurlijke hulpbronnen en waarborgt dat de apparatuur wordt gerecycled op een manier die de volksgezondheid en het milieu beschermt. Voor meer informatie over waar u uw afval kunt inleveren voor recycling kunt u contact opnemen met uw lokale afvalverwerkingsbedrijf. De fabrikant en importeurs nemen geen verantwoordelijkheid voor de recycling, behandeling en ecologische verwijdering, hetzij rechtstreeks of via een openbaar systeem.



Szanowny Kliencie,

Dziękujemy za zakup urządzenia firmy Hendi. Prosimy o uważne zapoznanie się z niniejszą instrukcją przed podłączeniem urządzenia, aby uniknąć uszkodzeń spowodowanych niewłaściwą obsługą. Należy zwrócić szczególną uwagę na zasady bezpieczeństwa.

WAŻNE ZASADY BEZPIECZEŃSTWA

- To urządzenie jest przeznaczone wyłącznie do grillowania potraw nadających się do grillowania na zewnątrz. Każde inne użycie może doprowadzić do obrażeń ciała lub uszkodzenia urządzenia.
- Używaj urządzenia zgodnie z opisem w instrukcji.
- Nie używaj urządzenia do podgrzewania cieczy lub substancji łatwopalnych, niebezpiecznych dla zdrowia itp.
- To urządzenie może być używane wyłącznie w celu, do którego zostało przeznaczone i zaprojektowane. Producent nie ponosi odpowiedzialności za jakiegokolwiek szkody spowodowane nieprawidłową obsługą i niewłaściwym użytkowaniem.
- Nie wkładaj żadnych przedmiotów do obudowy urządzenia.
- Nie używaj urządzenia po jego uszkodzeniu. Należy je sprawdzić i naprawić, jeśli to konieczne, korzystając z certyfikowanej firmy naprawczej.
- To urządzenie może być używane tylko w pierwotnie zaprojektowanym celu.
-  **Uwaga! Ryzyko oparzeń!** Powierzchnia zewnętrznej części jest bardzo gorąca. Nie dotykać.
- Ustaw urządzenie na poziomej, stabilnej i czystej podłodze.
- Nie zakrywaj urządzenia podczas użytkowania.
- Podczas użytkowania zawsze miej oko na grilla.
- Nigdy nie pozwalaj dzieciom używać urządzenia bez nadzoru osoby dorosłej.
- Unikaj przeciążania.
- To urządzenie nie jest przeznaczone do użytku przez osoby (w tym dzieci) o obniżonych zdolnościach fizycznych, sensorycznych lub umysłowych, lub braku doświadczenia i wiedzy, chyba że zostały one objęte nadzorem lub szkoleniem dotyczącym użytkowania urządzenia przez osobę odpowiedzialną za ich bezpieczeństwo.
- Nie używaj urządzenia, chyba że jest całkowicie zainstalowane, a wszystkie części są bezpiecznie zamocowane i dokręcone.
- Do oświetlenia nie należy używać benzyny, nafty ani alkoholu.
- Nie używaj urządzenia w odległości 3 m od ścian, budynków lub budynków.
- Nie pozostawiaj podświetlonego urządzenia bez nadzoru. Zawsze trzymaj dzieci i zwierzęta domowe z dala od urządzenia. Zawsze miej oko na urządzenie podczas użytkowania.
- Wszystkie czyszczenia i konserwacja powinny być wykonywane, gdy urządzenie jest całkowicie chłodne i popiół został usunięty.
- Podczas gotowania materiały gaśnicze powinny być łatwo dostępne. W przypadku pożaru spowodowanego olejem/smarem używać suchej chemicznej gaśnicy lub stłumić brudem, piaskiem lub sodą oczyszczoną. Nie próbuj gasić wodą.

PL



Instalacja

- Usunąć opakowanie z folii ochronnej.
- W przypadku jakichkolwiek uszkodzeń lub niekompletności skontaktuj się z dostawcą i nie korzystaj z urządzenia.
- Podłączyć antypoślizgowe nóżki E do nóżek C.
- Połączyć zmontowane nogi z ciałem A za pomocą dostarczonych śrub gwiazdowych F.

- Po zabezpieczeniu nóg umieścić kratki (B & D) na korpusie grilla A.
- Sprawdź, czy urządzenie jest bezpiecznie zamontowane.

Uwaga: Narzędzia do montażu nie są załączone.

Instrukcja obsługi

- Korzystaj z urządzenia na zewnątrz z dobrą wentylacją w odległości co najmniej 3 m od budynków i konstrukcji.
- Trzymaj urządzenie z dala od (wysoko) łatwopalnego materiału.
- Nie przenoś urządzenia podczas użytkowania.
- Zainstaluj urządzenie na jak najwyższym poziomie.

- Nie trzeba smarować urządzenia, produkty same się odkleją, w przypadku produktów rybnych radzimy smarować urządzenie.
- Po użyciu pozwól, aby węgiel drzewny całkowicie zgąst. Pozbądź się popiołów w odpowiedniej lokalizacji.

UWAGA: Powierzchnia części zewnętrznej może stać się bardzo gorąca. Trzymaj dzieci z dala od grilla.

Czyszczenie i pielęgnacja

- Uwaga!** Przed czyszczeniem lub przechowywaniem odczekaj, aż urządzenie całkowicie ostygnie.
- Wytrzyj powierzchnie łagodnym detergentem lub sodą oczyszczoną zmieszaną z wodą za pomocą wytlumionej szmatki.

- W przypadku uporczywych plam użyj środka odtłuszczającego na bazie cytrusów i nylonowej szczotki do szorowania.
- Splucz czystą wodą.
- Pozwól mu dobrze wyschnąć.

Przechowywanie

- Wyczyść wszystkie powierzchnie.
- Przechowywać w chłodnym, suchym miejscu, aby zapobiec utlenianiu.

Uwaga! Jeśli wystąpi utlenianie, usuń utlenianie za pomocą szczotki (druceanej) (nie należy do wyposażenia).

Specyfikacja techniczna

Element	150603	150801
Nr siatki	2	3
Wymiar	770x380x(H)760mm	1145x380x(H)770mm

Uwaga: Specyfikacja techniczna może ulec zmianie bez uprzedzenia.



Gwarancja

Każda wada bądź usterka powodująca niewłaściwe funkcjonowanie urządzenia, która ujawni się w ciągu jednego roku od daty zakupu, zostanie bezpłatnie usunięta lub urządzenie zostanie wymienione na nowe, o ile było użytkowane i konserwowane zgodnie z instrukcją obsługi i nie było wykorzystywane w niewłaściwy sposób lub niezgodnie z przeznaczeniem. Postanowienie to w żadnej mierze nie narusza innych praw użytkownika wynikających z przepisów prawa. W przypadku zgłoszenia urzą-

żenia do naprawy lub wymiany w ramach gwarancji należy podać miejsce i datę zakupu urządzenia i dołączyć dowód zakupu (np. paragon).

Zgodnie z naszą polityką ciągłego doskonalenia wyrobów zastrzegamy sobie prawo do wprowadzania bez uprzedzenia zmian w wyrobie, opakowaniu oraz danych technicznych podawanych w dokumentacji.

Wycofanie z użytkowania i ochrona środowiska

Pamiętaj!

Nie wyrzucaj zużytego sprzętu łącznie z innymi odpadami

Nie demontuj zużytych urządzeń zawierających niebezpieczne składniki na własną rękę!

Groźą Ci za to kary grzywny!

Po zakończeniu eksploatacji produktu nie wolno gromadzić razem z odpadami komunalnymi, tylko należy odstawić do punktu odbioru odpadów elektrycznych i elektronicznych. Użytkownik ponosi odpowiedzialność za przekazanie wycofanego z użytkowania urządzenia do punktu gospodarowania odpadami. Nieprzestrzeganie tej zasady może być karane zgodnie z lokalnie obowiązującymi przepisami dotyczącymi gospodarowania odpadami. Jeśli urządzenie wycofane z użytkowania jest poprawnie odebrane jako osobny odpad, może zostać przetworzone i zutylizowane w sposób przyjazny dla środowiska, co zmniejsza negatywny wpływ na środowisko i zdrowie ludzi. Aby uzyskać więcej informacji dotyczących dostępnych usług w zakresie odbioru odpadów, należy skontaktować się z lokalną firmą odbierającą odpady.



Symbol przekreślonego kosza na śmieci oznacza, że tego produktu nie wolno wyrzucać do zwykłych pojemników na odpady.

Zużyte urządzenia elektryczne i elektroniczne mogą zawierać niebezpieczne składniki np. rtęć, ołów, kadm lub freon. Jeśli tego typu substancje przedostaną się w sposób niekontrolowany do środowiska, spowodują skażenie wody i gleby, a także wpłyną niekorzystnie na zdrowie ludzi i zwierząt.


Właściwe postępowanie ze zużytym sprzętem zapobiega potencjalnym negatywnym konsekwencjom dla środowiska naturalnego i ludzkiego zdrowia.

Jednocześnie oszczędzamy naturalne zasoby naszej Ziemi wykorzystując powtórnie surowce uzyskane z przetwarzania sprzętu.

Cher client,

Merci d'avoir acheté cet appareil de HENDI. Veuillez lire attentivement ce mode d'emploi avant de brancher l'appareil afin d'éviter tout endommagement pour cause d'usage abusif. Veuillez notamment lire les consignes de sécurité avec la plus grande attention.

Règles de sécurité

- Cet appareil est uniquement destiné à griller des aliments convenant pour des grillades en extérieur. Toute autre utilisation est susceptible de provoquer des blessures corporelles ou d'endommager l'appareil.
- Utilisez l'appareil comme l'indique le manuel.
- N'utilisez pas l'appareil pour chauffer des liquides ou des matières qui sont inflammables, dangereux pour la santé, etc.
- Cet appareil peut être utilisé uniquement aux fins pour lesquelles il est destiné et conçu. Le fabricant n'est pas responsable des dommages causés par une utilisation incorrecte ou inappropriée.
- N'insérez pas d'objets dans le bac de l'appareil.
- N'utilisez pas l'appareil s'il a été endommagé. Faites le vérifier et réparer, si nécessaire, par une entreprise de réparation agréée.
- Cet appareil peut être utilisé uniquement aux fins pour lesquelles il a été conçu à l'origine.
-  **Attention! Risque de brûlures!** La surface de la partie externe est très chaude. Ne la touchez pas.
- Placez l'appareil sur un sol horizontal, stable et propre.
- Ne couvrez pas l'appareil lorsque vous l'utilisez.
- Surveillez toujours le barbecue lorsque vous l'utilisez.
- Ne laissez jamais les enfants utiliser l'appareil sans la surveillance d'un adulte.
- Évitez de surcharger.
- Cet appareil est prévu pour être utilisé par des personnes (y compris des enfants) présentant des capacités physiques, sensorielles ou mentales réduites, ou un manque d'expérience et de connaissances, sauf si elles bénéficient de la surveillance ou de conseils relatifs à l'utilisation de l'appareil par une personne responsable de leur sécurité.
- N'utilisez pas cet appareil avant qu'il ne soit entièrement monté et que toutes les pièces soient fixées fermement.
- N'utilisez pas d'essence, de kérosène ni d'alcool pour l'allumage.
- N'utilisez pas l'appareil à moins de 3 m de murs, structures ou bâtiments.
- Ne laissez pas un appareil allumé sans surveillance. Tenez les enfants et les animaux éloignés de l'appareil à tout moment. Surveillez toujours l'appareil lorsque vous l'utilisez.
- Le nettoyage et l'entretien doivent être effectués lorsque l'appareil est complètement froid et après l'élimination correcte des cendres.
- Pendant la cuisson, un extincteur doit être à portée de main. En cas d'incendie d'huile ou de graisse, utilisez un extincteur à poudre chimique ou étouffez-le avec de la terre, du sable ou du bicarbonate de soude. N'essayez pas de l'éteindre avec de l'eau.

FR



Montage

- Retirez l'emballage plastique de protection.
- Contactez le fournisseur si l'appareil est endommagé ou incomplet, et ne l'utilisez pas.
- Connectez les patins antidérapants E aux pieds C.
- Connectez les pieds ainsi assemblés au corps A à l'aide des boulons étoilés F fournis.
- Après avoir fixé les pieds, placez les grilles (B et D) sur le corps A du barbecue.
- Assurez-vous que l'appareil est correctement monté

Remarque: Les outils de montage ne sont pas fournis.

Instructions générales

- Utilisez l'appareil à l'extérieur avec une bonne aération, à au moins 3 m des bâtiments et des structures.
- Tenez l'appareil éloigné des matériaux (facilement) inflammables.
- Ne déplacez pas l'appareil lorsque vous l'utilisez.
- Installez l'appareil de manière aussi stable que possible.
- Il est inutile de graisser l'appareil, les produits se détacheront d'eux-mêmes ; pour les poissons, nous vous recommandons de graisser l'appareil.
- Après utilisation, laissez le charbon de bois brûler complètement. Éliminez les cendres dans un endroit approprié.

AVERTISSEMENT: La surface de la partie externe peut devenir très chaude. Tenez les enfants éloignés du barbecue.

Nettoyage et entretien

Attention! Laissez l'appareil se refroidir complètement avant de le nettoyer ou de le ranger.

- Essayez les surfaces à l'aide d'un chiffon trempé dans un détergent doux ou un mélange de bicarbonate de soude et d'eau.
- Pour les tâches rebelles, utilisez un dégraissant à base d'agrumes et une brosse à récurer en nylon.
- Rincez à l'eau claire.
- Laissez sécher complètement.

Rangement

- Nettoyez toutes les surfaces.
 - Rangez l'appareil dans un endroit frais et sec pour éviter son oxydation.
- Remarque ! Si une oxydation se produit, retirez l'oxydation à l'aide d'une brosse (métallique) (non fournie).

Spécifications techniques

Élément	150603	150801
N° de la grille	2	3
Dimension	770x380x(H)760mm	1145x380x(H)770mm

Remarque : Les caractéristiques techniques peuvent être modifiées sans préavis.

Garantie

Tout vice ou toute défaillance entraînant un dysfonctionnement de l'appareil qui se déclare dans les 12 mois suivant la date de l'achat sera éliminé à titre gratuit ou l'appareil sera remplacé par un appareil nouveau si le premier a été dûment exploité et entretenu conformément aux termes de la notice d'exploitation et s'il n'a pas été indûment exploité ou de manière non conforme à sa destination. La présente stipulation ne porte pas de préjudice aux autres droits de l'utilisateur prévus par les dispositions légales. Dans le cas où l'appareil est donné à la réparation ou doit être remplacé

dans le cadre de la garantie, il y a lieu de spécifier le lieu et la date de l'achat de l'appareil et produire un justificatif nécessaire (par ex. facture ou ticket de caisse).

Conformément à notre politique d'amélioration permanente de nos produits, nous nous réservons le droit d'introduire sans avertissement préalable des modifications à l'appareil, à l'emballage et aux caractéristiques techniques précisées dans la documentation.

Élimination et protection de l'environnement

En cas de retrait du produit de l'exploitation l'appareil ne peut pas être jeté avec d'autres déchets ménagers. L'utilisateur est responsable de la remise de l'équipement au point de collecte approprié pour l'équipement usagé. Le non-respect des dispositions ci-dessus peut entraîner les pénalités conformément à la réglementation applicable en matière d'élimination des déchets. La collecte sélective et le recyclage des équipements usagés contribuent à la conservation des ressources na-


turelles et assurent un recyclage sans danger pour la santé et l'environnement. Pour plus d'informations sur les endroits de collecte des équipements usagés pour le recyclage, contactez la société de collecte des déchets locale. Le producteur et l'importateur ne sont pas responsables du recyclage et du traitement des déchets d'une manière respectueuse de l'environnement directement et dans le système public.



Gentile cliente,

grazie per aver acquistato questo apparecchio Hendi. Ti invitiamo a leggere queste istruzioni per l'uso con attenzione prima di collegare l'apparecchio al fine di evitare danni dovuti a uso improprio. Ti invitiamo inoltre a prestare particolare attenzione alle precauzioni di sicurezza.

Precauzioni di sicurezza

- Questo dispositivo è destinato solo per la cottura alla griglia di prodotti alimentari adatti a questo tipo di cottura in uso esterno. Qualsiasi altro uso può provocare lesioni personali o danni al dispositivo.
- Utilizzare il dispositivo come descritto nel manuale.
- Non utilizzare il dispositivo per il riscaldamento di liquidi o sostanze infiammabili o pericolose per la salute, ecc.
- Questo dispositivo dovrà essere destinato solo all'uso per il quale è stato espressamente concepito e progettato. Il produttore non è responsabile per eventuali danni causati da un uso scorretto e uso improprio.
- Non inserire oggetti nel corpo del dispositivo.
- Non utilizzare il dispositivo dopo che esso è stato danneggiato. Farlo controllare e riparare, se necessario, da una società di riparazione certificata.
- Questo dispositivo dovrà essere destinato solo all'uso per il quale è stato inizialmente progettato.
-  **Attenzione! Pericolo di ustione!** La superficie della parte esterna è molto calda. Non toccarla.
- Posizionare il dispositivo su un pavimento orizzontale, stabile e pulito.
- Non coprire il dispositivo durante l'uso.
- Tenere sempre d'occhio il barbecue quando è in uso.
- Non lasciare mai utilizzare il dispositivo da bambini senza la supervisione di un adulto.
- Evitare di sovraccaricare.
- Il presente dispositivo non deve essere utilizzato da persone (compresi i bambini) con ridotte capacità fisiche, sensoriali o mentali o mancanza di esperienza e conoscenza, se non sotto la supervisione e dietro istruzioni sull'uso dell'apparecchio da parte di un responsabile della loro sicurezza.
- Non utilizzare il dispositivo fino a quando non sia completamente montato e tutte le sue parti siano state fissate in modo sicuro e ben serrate.
- Non usare benzina, cherosene o alcool per accenderlo.
- Non far funzionare il positivo entro 3 m di distanza da pareti, strutture o edifici.
- Non lasciare il dispositivo acceso incustodito. Tenere sempre lontani bambini e animali domestici. Tenere sempre d'occhio la macchina quando è in uso.
- Tutte le operazioni di pulizia e manutenzione devono essere eseguite quando il dispositivo è completamente raffreddato e con le ceneri smaltite correttamente.
- Durante la cottura, materiali per estinguere incendi devono essere facilmente accessibili. In caso di incendio di olio / grasso usare un estintore a secco o soffocarlo con terra, sabbia o bicarbonato di sodio. Non tentare di spegnerlo con acqua.

IT



Montaggio

- Rimuovere la confezione in pellicola protettiva.
- Contattare il fornitore se si rilevano eventuali danni o incompletezza e non utilizzare il dispositivo.
- Montare i piedini antiscivolo E sulle gambe C.
- Applicare le gambe montate al corpo A mediante le viti a stella F.

- Dopo il fissaggio delle gambe, posizionare le griglie (B e D) sul corpo del barbecue A.
- Assicurarsi che il dispositivo sia montato saldamente.

Nota: Gli strumenti per il montaggio non sono inclusi.

Istruzioni generali

- Utilizzare il dispositivo all'aperto con buona ventilazione ad almeno 3 m da edifici e strutture.
- Tenete il dispositivo lontano da materiale (facilmente) infiammabile.
- Non spostare il dispositivo durante l'uso.
- Montare il dispositivo il più possibile a livello.

- Nessuna è necessario ingrassare il dispositivo, i prodotti si staccheranno da soli, per i prodotti a base di pesce si consiglia di ingrassare il dispositivo.
- Dopo l'utilizzo, lasciar spegnere completamente la carbonella. Smaltire le ceneri in un luogo adeguato.

AVVERTENZE: La superficie della parte esterna può diventare molto calda. Tenere i bambini lontano dal barbecue.

Pulizia e cura

Attenzione! Lasciare raffreddare completamente il dispositivo prima di pulirlo o riporlo.

- Pulire le superfici con un detergente delicato o bicarbonato di sodio miscelato con acqua con un panno morbido.

- Per le macchie ostinate, utilizzare uno sgrassatore a base di agrumi e una spazzola di nylon.
- Sciacquare con acqua.
- Lasciar asciugare bene.

Conservazione

- Pulire tutte le Superfici
- Conservare in un luogo fresco e asciutto per evitare l'ossidazione

Nota! Se si verifica ossidazione, rimuoverla con una spazzola (di ferro) (non in dotazione).

Specifiche tecniche

Elemento	150603	150801
N. di griglie	2	3
Dimensioni	770x380x(H)760mm	1145x380x(H)770mm

Nota: Le specifiche tecniche sono soggette a modifiche senza preavviso.



Garanzia

Qualsiasi difetto che influenza la funzionalità del dispositivo che compaia entro un anno dall'acquisto sarà corretto a titolo interamente gratuito o con la sostituzione del prodotto che è stato utilizzato e sottoposto a manutenzione corretta seguendo le istruzioni, senza alcuna violazione. I diritti legali del cliente non sono assolutamente modificati. Nel caso in cui l'intervento di manutenzione o sostitu-

zione sia previsto nel periodo di validità della garanzia, precisare dove e quando si è acquistato il prodotto, possibilmente allegando lo scontrino.

In linea con la nostra politica di sviluppo continuo dei prodotti, ci riserviamo il diritto di modificare il prodotto, l'imballo e le specifiche di documentazione, senza notifica alcuna.

Smaltimento e protezione dell'ambiente


In caso di ritiro dell'apparecchiatura dal funzionamento il prodotto non può essere smaltito con altri rifiuti domestici. L'utente è responsabile della consegna dell'attrezzatura al punto di raccolta appropriato per l'attrezzatura usata. Il mancato rispetto delle disposizioni sopramenzionate può comportare l'imposizione di sanzioni in conformità con le normative vigenti in materia di smaltimento dei rifiuti. La raccolta e il riciclaggio selettivi di attrezzature usate contribuiscono alla conserva-

zione delle risorse naturali e garantiscono il riciclaggio in modo tale da non nuocere alla salute e all'ambiente. Per ulteriori informazioni sui luoghi di smaltimento delle apparecchiature usate per il riciclaggio, contattare la società locale di raccolta dei rifiuti. Il produttore e l'importatore non sono responsabili per il riciclaggio e il trattamento dei rifiuti in modo ecologico, sia direttamente che nel quadro del sistema pubblico.

Stimate client,

Vă mulțumim pentru achiziționarea acestui aparat Hendi. Vă rugăm să citiți cu atenția acest manual înainte de a conecta aparatul pentru evitarea defectării ca urmare a utilizării incorecte. Acordați o atenție deosebită regulilor de siguranță.

Reguli de siguranță

- Prezentul dispozitiv este destinat numai pentru prepararea la grătar a alimentelor care pot fi preparate în acest mod, adecvat pentru utilizarea în spații deschise. Orice alt tip de utilizare poate duce la accidentări ale utilizatorilor sau la deteriorarea dispozitivului.
- Utilizați dispozitivul conform instrucțiunilor din manual.
- Nu utilizați dispozitivul pentru încălzirea substanțelor inflamabile, periculoase pentru sănătate etc.
- Prezentul dispozitiv poate fi utilizat numai în scopul pentru care a fost destinat și conceput. Producătorul nu este responsabil pentru niciun fel de daună produsă de utilizarea incorectă și inadecvată.
- Nu introduceți obiecte în cutia dispozitivului.
- Nu utilizați dispozitivul dacă acesta a fost avariat. Dacă este necesar, solicitați unei firme autorizate să-l verifice și să-l repare.
- Prezentul dispozitiv poate fi utilizat numai în scopul pentru care a fost conceput inițial.
-  **Atenție! Risc de arsuri!** Suprafața părții exterioare poate ajunge la temperaturi foarte înalte. Nu o atingeți.
- Plasați dispozitivul pe o suprafață orizontală, stabilă și curată.
- Nu acoperiți dispozitivul în timpul utilizării.
- În timpul utilizării, supravegheați permanent grătarul.
- Nu lăsați copiii să utilizeze dispozitivul fără a fi supravegheați de un adult.
- Evitați supraîncărcarea.
- Dispozitivul nu este destinat utilizării de către persoane (inclusiv copii) cu capacități fizice, senzoriale sau mentale reduse, fără experiență sau neavând cunoștințele necesare, dacă nu sunt supravegheate sau instruite în privința utilizării dispozitivului de către o persoană responsabilă pentru siguranța acestora.
- Nu utilizați grătarul decât dacă este complet asamblat și toate componentele sunt corect fixate și strânse.
- Pentru aprindere, nu utilizați benzină, petrol lampant sau alcool.
- Nu utilizați dispozitivul la mai puțin de 3m de pereți, structuri sau clădiri.
- Nu lăsați nesupravegheat dispozitivul, după aprindere. Nu permiteți accesul copiilor sau animalelor de companie. În timpul utilizării, supravegheați permanent dispozitivul.
- Toate operațiile de curățare și de întreținere trebuie făcute numai după ce dispozitivul este complet rece și după eliminarea adecvată a cenușii.
- În timpul preparării alimentelor, trebuie să aveți la dispoziție materiale de stingere a focului. În cazul aprinderii uleiului/grăsimii, utilizați un extingtor chimic sau acoperiți cu pământ, nisip sau bicarbonat de sodiu. Nu încercați să stingeți cu apă.

RO



Asamblare

- Îndepărtați folia de protecție.
- Contactați furnizorul dacă dispozitivul este deteriorat sau incomplet și nu-l utilizați.
- Asamblați suportii anti-alunecare E la picioarele C.
- Asamblați picioarele la corpul A, utilizând șuruburile F livrate.

- După prinderea picioarelor, puneți grătarele (B și D) pe corpul grătarului A.
- Verificați ca dispozitivul să fie corect și sigur asamblat.

Notă: Sculele pentru asamblare nu sunt incluse.

Instrucțiuni generale

- Utilizați dispozitivul în spații deschise, bine ventilate, la cel puțin 3m distanță de clădiri și structuri.
- Țineți dispozitivul departe de materiale (ușor) inflamabile.
- Nu acoperiți dispozitivul în timpul utilizării.
- Instalați dispozitivul pe o suprafață orizontală, cât mai plană.

- Nu este nevoie să ungeți dispozitivul, alimentele vor produce singure grăsimea, însă pentru produse din pește vă sfătuim să ungeți dispozitivul.
- După utilizare, lăsați mangalul să se stingă de la sine. Eliminați cenușa într-un loc adecvat.

AVERTISMENT: Suprafața părții exterioare poate fi foarte fierbinte. Nu lăsați copiii în apropierea grătarului.

Curățare și îngrijire

Atenție! Înainte de curățare sau de depozitare, lăsați dispozitivul să se răcească complet.

- Ștergeți suprafețele cu un detergent neutru sau cu bicarbonat de sodiu amestecat cu apă, utilizând o cârpă umedă.

- Pentru pete persistente utilizați un degresant pe bază de citrice și o perie din nylon.
- Clățiți bine cu apă.
- Lăsați să se usuce complet.

Depozitare

- Curățați toate suprafețele.
- Depozitați într-un loc uscat și răcoros pentru a preveni oxidarea.

Notă: Dacă grătarul se oxidează, îndepărtați porțiunile oxidate utilizând o perie (de sârmă) (nu este livrată).

Specificația tehnică

Articol	150603	150801
Nr. de grătare	2	3
Dimensiuni	770x380x(H)760mm	1145x380x(H)770mm

Observație: Specificația tehnică poate fi modificată fără preaviz.

Garanție

Orice defecțiune care afectează funcționarea aparatului apărută la mai puțin de un an de la cumpărarea acestuia va fi remediată prin reparație sau înlocuire gratuită, cu condiția ca aparatul să fi fost folosit și întreținut conform instrucțiunilor nu să nu fi fost bruscat sau folosit necorespunzător în vreun fel. Drepturile dumneavoastră legale nu sunt afec-

tate. Dacă aparatul este în garanție, menționați când și de unde a fost cumpărat și includeți dovada cumpărării (de ex. chitanța).

Conform politicii noastre de dezvoltare continuă a produsului, ne rezervăm dreptul de a modifica produsul, ambalajul și documentația fără notificare.

Eliminarea și mediul înconjurător


La dezafectarea aparatului, produsul nu trebuie aruncat împreună cu alte deșeuri menajere. În schimb, este responsabilitatea dumneavoastră să eliminați echipamentul uzat prin predarea acestuia la un punct de colectare desemnat. Nerespectarea acestei reguli poate fi penalizată în conformitate cu reglementările aplicabile privind eliminarea deșeurilor. Colectarea separată și reciclarea echipamentului dumneavoastră uzat la momentul debarasării contribuie la conservarea resurselor na-

turale și asigură realizarea reciclării într-un mod care protejează sănătatea ființelor umane și a mediului. Pentru informații suplimentare privind modul în care puteți preda deșeurile dumneavoastră în scopul reciclării, vă rugăm să contactați compania locală de colectare a deșeurilor. Producătorii și importatorii nu își asumă responsabilitatea cu privire la reciclarea, tratarea și eliminarea ecologică a deșeurilor, fie direct, fie prin intermediul unui sistem public.



Большое Вам спасибо за то, что Вы купили оборудование фирмы Hendi. Вам следует внимательно прочитать настоящую инструкцию пользователя во избежание повреждения машины в результате неправильной эксплуатации. Особенно рекомендуем ознакомиться с предупреждениями.

Правила техники безопасности

- Данное устройство предназначено для приготовления продуктов, подходящих для уличного барбекю. Любое другое использование может повлечь за собой травмы или повреждение устройства.
- Устройство следует использовать в соответствии с описанием, приведенным в руководстве.
- Не допускается использовать устройство для подогрева воспламеняемых, опасных для здоровья и иных подобных веществ и жидкостей.
- Данное устройство разрешается использовать только для той цели, для которой оно было предназначено и спроектировано. Производитель не несет ответственности за любые повреждения, вызванные неправильной эксплуатацией и неразрешенным использованием.
- Запрещается вставлять любые предметы в корпус устройства.
- Запрещается использовать устройство после повреждения. При необходимости устройство следует проверить и отремонтировать в сертифицированной ремонтной компании.
- Данное устройство разрешается использовать только для цели, для которой оно предназначено.
-  **Осторожно! Опасность ожогов!** Поверхность наружных частей очень горячая. Не прикасайтесь к устройству.
- Устройство следует устанавливать на горизонтальную, устойчивую и чистую поверхность.
- Запрещается накрывать устройство во время использования.
- Во время использования шашлычницы за ней всегда следует наблюдать.
- Не разрешается использование устройства детьми без надзора взрослых.
- Избегайте перегрузок.
- Данное устройство не предназначено для использования людьми с ограниченными физическими, сенсорными и психическими возможностями (в том числе детьми) или не обладающими достаточным опытом или знаниями, кроме как под надзором или по указаниям лиц, ответственных за их безопасность.
- Не допускается использовать устройство, если оно не полностью собрано, и все детали не закреплены надлежащим образом.
- Запрещается использовать для розжига бензин, керосин или спирт.
- Не допускается эксплуатация устройства на расстоянии менее 3 м от стен, сооружений или зданий.

- Запрещается оставлять горящее устройство без присмотра. Запрещается разрешать детям и домашним животным находиться рядом с устройством. Во время использования за устройством всегда следует наблюдать.
- Чистку и обслуживание следует выполнять, когда устройство полностью остынет, и из него будут убраны угли и зола.
- Во время готовки необходимо держать под рукой средства пожаротушения. В случае возгорания масла / жира необходимо использовать порошковый огнетушитель или тушить пламя землей, песком или содой. Для тушения не следует использовать воду.

Сборка

- Снимите защитную пленку с упаковке.
 - В случае обнаружения повреждений или неполной комплектации следует обратиться поставщику и воздержаться от использования устройства.
 - Присоедините нескользкую подставку Е к ножкам С.
 - Прикрепите ножки в сборе к корпусу А, используя входящие в комплект болты F со звездчатой головкой.
 - После закрепления ножек установите решетки (В и D) на корпус шашлычницы А.
 - Убедитесь, что устройство правильно собрано.
- Примечание: Инструменты для сборки не входят в комплект.

Общие указания

- Устройство следует использовать на улице в местах с хорошей вентиляцией на расстоянии не менее 3 м от зданий и сооружений.
- Не допускается держать устройство вблизи легковоспламеняемых материалов.
- Во время использования устройство запрещено перемещать.
- Устройство следует устанавливать максимально ровно.
- Смазывать устройство не нужно, продукты сами будут выделять жир. Для приготовления рыбных продуктов мы рекомендуем смазывать устройство.
- После использования дайте углям полностью потухнуть. Зола следует выбрасывать в подходящее место.

ПРЕДУПРЕЖДЕНИЕ: Наружная поверхность может быть очень горячей. Не допускайте присутствие детей вблизи шашлычницы.

Очистка и уход

- Внимание!** Перед чисткой или помещением на хранение дайте устройству полностью остыть.
- Протрите поверхности влажной тканью, смоченной мягким моющим средством или водным раствором пищевой соды.
 - Для удаления трудновыводимых пятен следует использовать средства на основе цитрусовых и нейлоновую щетку.
 - Промойте водой начисто.
 - Дайте устройству высохнуть.

Хранение

- Очистите все поверхности.
 - Храните устройство в сухом прохладном месте во избежание окисления.
- Внимание! В случае окисления ржавчину следует удалять с помощью проволочной щетки (не входит в комплект).



Техническая спецификация

Позиция	150603	150801
№ решетки	2	3
Размеры	770x380x(H)760мм	1145x380x(H)770мм

Примечание. Технические характеристики могут быть изменены без уведомления.

Гарантия

Любая неполадка или поломка, которая влечет за собой неправильную работу устройства, которая будет выявлена в течение первого года от даты покупки, будет устранена бесплатно, или же все устройство будет заменено новым, если оно эксплуатировалось и обслуживалось согласно инструкции по обслуживанию и не использовалось неправильно, или в разрез с назначением. Данное положение ни в коей мере не нарушает иных прав потребителя, изложенных в законо-

дательстве. В случае заявления устройства в ремонт или на замену в рамках гарантии, следует указать место и дату покупки устройства и приложить счет, или чековую квитанцию.

Согласно нашей политике совершенствования наших продуктов оставляем за собой право на внос изменений в конструкцию, упаковку и в технические параметры, указываемые в технической документации без предупреждения.

Утилизация и защита окружающей среды


В случае вывода оборудования из эксплуатации, продукт нельзя утилизировать вместе с другими бытовыми отходами. Пользователь несет ответственность за передачу оборудования в соответствующий пункт приема техники бывшей в употреблении. Несоблюдение вышеуказанного положения может привести к наложению штрафов в соответствии с действующими правилами в отношении утилизации отходов. Селективный сбор и утилизация использованного оборудования способствуют сохранению природных

ресурсов и обеспечивают рециркуляцию таким образом, который не вреден для здоровья и окружающей среды. Для получения дополнительной информации о том, где можно отдать использованное оборудование для утилизации, обратитесь в местную компанию по сбору отходов. Производитель и импортер не несут ответственности за рециркуляцию и переработку отходов экологически безопасным способом, как непосредственно, так и в рамках государственной системы.

Αγαπητέ πελάτη,

Ευχαριστούμε που αγοράσατε αυτό το προϊόν **Hendi**. Διαβάστε προσεκτικά το παρόν εγχειρίδιο πριν συνδέσετε τη συσκευή, προκειμένου να προλάβετε πιθανή βλάβη που μπορεί να οφείλεται σε λαν- θασμένη χρήση. Διαβάστε ιδίως τους κανονισμούς ασφαλείας πολύ προσεκτικά.

Κανονισμοί ασφαλείας

- Αυτή η συσκευή προορίζεται για το ψήσιμο φαγητών που είναι κατάλληλα για εξωτερική χρήση. Οποιαδήποτε άλλη χρήση μπορεί να προκαλέσει τραυματισμό ή ζημιά στη συσκευή.
- Χρησιμοποιήστε τη συσκευή όπως περιγράφεται στο εγχειρίδιο.
- Μην χρησιμοποιείτε τη συσκευή για τη θέρμανση υγρών ή ουσιών, οι οποίες είναι εύφλεκτες, επικίνδυνες για την υγεία και ούτω καθεξής.
- Αυτή η συσκευή μπορεί να χρησιμοποιηθεί μόνο για τον σκοπό για τον οποίο προορίζεται και σχεδιάστηκε. Ο κατασκευαστής δεν ευθύνεται για τυχόν ζημιές που προκλήθηκαν από λανθασμένη λειτουργία και ακατάλληλη χρήση.
- Μην τοποθετείτε αντικείμενα στο περίβλημα της συσκευής.
- Μην χρησιμοποιείτε τη συσκευή εάν έχει υποστεί ζημιά. Ελέγξτε και επισκευάστε την, αν είναι απαραίτητο, από πιστοποιημένη εταιρεία επισκευών.
- Αυτή η συσκευή μπορεί να χρησιμοποιηθεί μόνο για το σκοπό για τον οποίο σχεδιάστηκε αρχικά.
-  **Προσοχή! Κίνδυνος εγκαυμάτων!** Η επιφάνεια των εξωτερικών μερών ζεσταίνεται πολύ. Μην την αγγίζετε.
- Τοποθετήστε τη συσκευή σε οριζόντιο, σταθερό και καθαρό πάτωμα.
- Μην καλύπτετε τη συσκευή κατά τη διάρκεια της χρήσης.
- Έχετε την προσοχή σας στην ψησταριά όταν χρησιμοποιείται.
- Μην αφήνετε ποτέ παιδιά να χρησιμοποιούν την ψησταριά χωρίς επιτήρηση ενήλικα.
- Μην την φορτώνετε υπερβολικά.
- Αυτή η συσκευή δεν προορίζεται για χρήση από άτομα (συμπεριλαμβανομένων παιδιών) με μειωμένες σωματικές, αισθητηριακές ή διανοητικές ικανότητες ή έλλειψη εμπειρίας και γνώσης, εκτός και αν εποπτεύονται ή τους έχουν δοθεί οδηγίες σχετικά με τη χρήση της συσκευής από άτομο που είναι υπεύθυνο για την ασφάλειά τους.
- Μην χρησιμοποιείτε τη συσκευή εκτός εάν είναι πλήρως συναρμολογημένη και όλα τα εξαρτήματα είναι καλά στερεωμένα και σφιγμένα.
- Μην χρησιμοποιείτε βενζίνη, κηροζίνη ή αλκοόλ για το άναμμα.
- Μην χρησιμοποιείτε τη συσκευή σε απόσταση 3 μέτρων από τοίχους, κατασκευές ή κτίρια.
- Μην αφήνετε αναμμένη συσκευή χωρίς επιτήρηση. Φυλάτε πάντα τα παιδιά και κατοικίδια σε απόσταση. Έχετε πάντα την προσοχή σας στη συσκευή όταν χρησιμοποιείται.
- Ο καθαρισμός και η συντήρηση πρέπει να γίνονται όταν η συσκευή έχει κρυώσει εντελώς και έχει αφαιρεθεί σωστά η στάχτη.
- Κατά τη διάρκεια του ψοσίματος, τα μέτρα πυροπροστασίας πρέπει να είναι ανά πάσα στιγμή προσβάσιμα. Σε περίπτωση πυρκαγιάς από λάδι / γράσο, χρησιμοποιήστε ξηρό χημικό πυροσβεστήρα ή χρησιμοποιήστε χώμα, άμμο ή σόδα ψοσίματος. Μην επιχειρήσετε να σβήσετε τη φωτιά με νερό.

GR



Συναρμολόγηση

- Αφαιρέστε την προστατευτική ταινία της συσκευασίας.
- Επικονιώνστε με τον προμηθευτή σε περίπτωση βλάβης ή εάν η συσκευασία είναι ημιτελής και μην τη χρησιμοποιήσετε.
- Συνδέστε τα αντιολισθητικά πόδια E στους βραχίονες C.
- Συνδέστε τα συναρμολογημένα πόδια στο σώμα A χρησιμοποιώντας τα μπουλόνια F.

- Μετά την ασφάλιση των ποδιών τοποθετήστε τις σχάρες (B & D) στο σώμα της ψησταριάς.
- Ελέγξτε και σιγουρευτείτε ότι η συσκευή έχει συναρμολογηθεί σωστά.

Σημείωση: Τα εργαλεία συναρμολόγησης δεν συμπεριλαμβάνονται.

Γενικές οδηγίες

- Χρησιμοποιήστε τη συσκευή σε εξωτερικούς χώρους με καλό εξαερισμό σε απόσταση τουλάχιστον 3 μέτρων από κτίρια και αντικείμενα.
- Κρατήστε τη συσκευή μακριά από εύφλεκτα υλικά.
- Μην μετακινείτε τη συσκευή κατά τη χρήση.
- Τοποθετήστε τη συσκευή όσο το δυνατόν οριζόντια.

- Δεν χρειάζεται να λιπάνετε τη συσκευή, η συσκευή λειτουργεί κανονικά χωρίς λίπανση. Για ψάρι προτείνεται να λιπάνετε τη συσκευή.
- Μετά τη χρήση, αφήστε το κάρβουνο να καεί τελείως. Απορρίψτε τη στάχτη σε κατάλληλο χώρο.

ΠΡΟΕΙΔΟΠΟΙΗΣΗ: Η επιφάνεια του εξωτερικού τμήματος μπορεί να ζεσταθεί πολύ. Φυλάξτε τα παιδιά μακριά από την ψησταριά.

Καθαρισμός και φροντίδα

- Προσοχή!** Αφήστε τη συσκευή να κρυώσει εντελώς πριν τον καθαρισμό και την αποθήκευση.
- Ξκουπίστε την επιφάνεια χρησιμοποιώντας ήπιο απορρυπαντικό ή σόδα σε νερό, με ένα υγρό πανί.
 - Για τους σκληρούς λεκέδες, χρησιμοποιήστε απο-

λιπαντικό με φλούδες εσπεριδοειδών και νάιλον βούρτσα πλυσίματος.

- Ξεπλύνετε με νερό.
- Αφήστε το να στεγνώσει καλά.

Αποθήκευση

- Καθαρίστε όλες τις επιφάνειες.
- Φυλάξτε το σε δροσερό, στεγνό μέρος για να αποφύγετε την οξειδωση.

Σημείωση! Σε περίπτωση οξειδωσης, αφαιρέστε την οξειδωση χρησιμοποιώντας συρματίνη βούρτσα (δεν παρέχεται).

Τεχνικές προδιαγραφές

Στοιχείο	150603	150801
Σχάρες	2	3
Διαστάσεις	770x380x(Υ)760mm	1145x380x(Υ)770mm

Σημείωση: Οι τεχνικές προδιαγραφές μπορούν να τροποποιηθούν χωρίς προηγούμενη ειδοποίηση.

Εγγύηση

Οποιοδήποτε ελάττωμα επηρεάζει τη λειτουργικότητα της συσκευής που γίνεται προφανές δύο χρόνια μετά την αγορά της, θα διορθώνεται με δωρεάν επισκευή ή αντικατάσταση, αρκεί η συσκευή να έχει χρησιμοποιηθεί και συντηρηθεί σύμφωνα με τις οδηγίες και να μην έχει γίνει κατάχρηση ή λανθασμένη χρήση της με οποιοδήποτε τρόπο. Δε θίγονται τα νόμιμα δικαιώματά σας. Εάν η συσκευή υποστηρίζεται

από εγγύηση, δηλώστε πού και πότε έχει αγοραστεί και συμπεριλάβετε την απόδειξη αγοράς (π.χ. απόδειξη λιανικής πώλησης).

Σύμφωνα με την πολιτική μας για τη συνεχή εξέλιξη των προϊόντων μας, διατηρούμε το δικαίωμα να αλλάξουμε το προϊόν, τη συσκευασία και τις προδιαγραφές τεκμηριωσής του χωρίς προειδοποίηση.

Απόρριψη & Περιβάλλον

Η συσκευή, μετά το πέρας της διάρκειας ζωής της, δεν πρέπει να απορρίπτεται ως οικιακό απόρριμμα. Πρέπει να απορρίπτεται, με δική σας ευθύνη, σε καθορισμένο σημείο συλλογής. Η μη τήρηση αυτού ενδέχεται να τιμωρείται σύμφωνα με τους ισχύοντες κανονισμούς για τη διάθεση των απορριμμάτων. Η χωριστή συλλογή και ανακύκλωση αυτής της συσκευής κατά τη στιγμή της απόρριψης βοηθά στη διατήρηση των φυσικών πόρων και εξασφαλίζει την

ανακύκλωσή της με τρόπο που προστατεύει την ανθρώπινη υγεία και το περιβάλλον. Για περισσότερες πληροφορίες σχετικά με το πού μπορείτε να απορρίψετε τη συσκευή για ανακύκλωση, επικοινωνήστε με την τοπική εταιρεία συλλογής απορριμμάτων. Οι κατασκευαστές και οι εισαγωγείς δεν αναλαμβάνουν την ευθύνη ανακύκλωσης, επεξεργασίας και οικολογικής διάθεσης, είτε άμεσα είτε μέσω δημόσιου συστήματος.

ΣΕΡΒΙΣ ΕΛΛΑΔΟΣ:

Τηλ.: 213 0 998989 (10 γραμμές)

info@pks-hendi.com





HENDI

Tools for Chefs

Hendi B.V.

Innovatielaan 6
6745 XW De Klomp, The Netherlands
Tel: +31 317 681 040
Email: info@hendi.eu

Hendi Polska Sp. z o.o.

ul. Firmowa 12
62-023 Robakowo, Poland
Tel: +48 61 658 7000
Email: info@hendi.pl

Hendi Food Service Equipment GmbH

Ehring 15
5112 Lamprechtshausen, Austria
Tel: +43 6274 200 10 0
Email: office.austria@hendi.eu

Hendi Food Service Equipment Romania S.R.L.

Str. 13 decembrie 94A, Hala 14
Braşov, 500164, Romania
Tel: +40 268 320330
Email: office@hendi.ro

PKS Hendi South East Europe SA

5 Metsovou Str.
18346 Moschato, Athens, Greece
Tel: +30 210 4839700
Email: info@pks-hendi.com

Hendi Italia S.R.L.

Via Leonardo da Vinci 4
39100 Bolzano (BZ), Italy
Tel: +39 800 727 438
Email: office.italy@hendi.eu

Hendi HK Ltd.

1208, 12/F Exchange Tower
33 Wang Chiu Road, Kowloon Bay, Hong Kong
Tel: +852 2154 2618
Email: info-hk@hendi.eu

Find Hendi on internet:

www.hendi.eu
www.facebook.com/HendiToolsforChefs
www.linkedin.com/company/hendi-food-service-equipment-b.v.
www.youtube.com/HendiEquipment

- Changes, printing and typesetting errors reserved.
- Änderungen und Druckfehler vorbehalten.
- Wijzigingen en drukfouten voorbehouden.
- Producent zastrzega sobie prawo do zmian oraz
błądów drukarskich w instrukcji.
- Variations et fautes d'impression réservés.

- Errori di cambiamenti, di stampa e di impaginazione riservati.
- Drepturi rezervate cu privire la modificări și greșeli de imprimare.
- Изменения, печати и верстки ошибки защищены.
- Με επιφύλαξη αλλαγών, λαθών εκτύπωσης και στοιχειοθεσίας.