

# Hokker Kitchen Line

147801



You should read this user manual carefully before using the appliance.

Bevor Sie das Gerät in Betrieb nehmen, sollten Sie diese Gebrauchsanweisung aufmerksam lesen.

Alvorens de apparatuur in gebruik te nemen dient u deze gebruiksaanwijzing aandachtig te lezen.

Przed uruchomieniem urządzenia należy koniecznie dokładnie przeczytać niniejszą instrukcję obsługi.

Lisez attentivement ce mode d'emploi avant d'utiliser l'appareil.

Prima di utilizzare l'apparecchio in funzione leggere attentamente le istruzioni per l'uso.

Citiți cu atenție prezentul manual de utilizare înainte de folosirea aparatului.

Внимательно прочитайте руководство пользователя перед использованием прибора.

Πρέπει να διαβάσετε αυτές τις οδηγίες χρήσης προσεκτικά πριν χρησιμοποιήσετε τη συσκευή.

Před použitím spotřebiče si pečlivě přečtěte tuto uživatelskou příručku.

Pred použitím tohto spotrebiča si pozorne prečítajte tento návod pre používateľov.

A készülék használatá előtt figyelmesen olvassa el ezeket a használati utasításokat.

Prije uporabe uredaja pažljivo pročitajte ovaj korisnički priručnik.



Keep these instructions with the appliance.  
Diese Gebrauchsanweisung bitte beim Gerät aufbewahren.  
Bewaar deze handleiding bij het apparaat.  
Zachowaj instrukcję urządzenia.  
Conservate le istruzioni insieme all'apparecchio.  
Păstrați manualul de utilizare alături de aparat.  
Tento návod si odložte so spotřebičom.  
Хранить руководство вместе с устройством.  
Φυλάξτε αυτές τις οδηγίες μαζί με τη συσκευή.  
Uchovávajte túto príručku se spotřebičem.  
Tento návod si odložte so spotřebičom.  
Ezeket az utasításokat tartsa a készülék mellett.  
Čuvajte ove upute s uređajem.



- Only use this appliance outdoors or in a well ventilated area.
- Read the instructions before using the appliance.
- **WARNING:** accessible parts may be very hot. Keep young children away.
- Do not move the appliance during use.
- Turn off the gas supply at the gas cylinder after use.
- Verwenden Sie dieses Gerät nur im Freien oder in einem gut belüfteten Bereich.
- Lesen Sie vor Verwendung des Geräts die Anweisungen.
- **WARNUNG:** Zugängliche Teile können sehr warm sein. Halten Sie kleine Kinder von diesem Gerät fern.
- Bewegen Sie das Gerät während der Verwendung nicht.
- Stellen Sie nach Verwendung die Gaszufuhr an der Gasflasche ab.
- Gebruik dit apparaat alleen buitenshuis of in een goed geventileerde ruimte.
- Lees de instructies voordat u het apparaat gebruikt.
- **WAARSCHUWING:** bereikbare onderdelen kunnen erg heet zijn. Houd jonge kinderen uit de buurt.
- Verplaats het apparaat niet tijdens gebruik.
- Schakel de gastoevoer uit bij de gasfles na gebruik.
- Używaj tego urządzenia tylko na zewnątrz lub w dobrze wentylowanym pomieszczeniu.
- Przed rozpoczęciem korzystania z urządzenia należy przeczytać instrukcję.
- **OSTRZEŻENIE:** części mogą być bardzo gorące. Zadbaj, by małe dzieci nie zbliżyły się do urządzenia.
- Nie przemieszczaj urządzenia w trakcie użytkowania.
- Po zakończeniu używania odłączyć dopływ gazu za pomocą zaworu butli gazowej.



- Utiliser cet appareil uniquement en extérieur ou dans un endroit bien aéré.
- Lire les instructions avant d'utiliser l'appareil.
- **AVERTISSEMENT** : les parties accessibles peuvent être très chaudes. Tenir les jeunes enfants à l'écart.
- Ne pas déplacer l'appareil pendant son utilisation.
- Couper l'alimentation en gaz de la bouteille de gaz après utilisation.

- Utilizzare questo apparecchio solo all'aperto o in aree ben aerate.
- Leggere le istruzioni prima di utilizzare l'apparecchio.
- **ATTENZIONE**: le parti accessibili possono essere molto calde. Tenere lontani i bambini.
- Non spostare l'apparecchio durante l'uso.
- Disattivare l'alimentazione del gas dalla bombola del gas dopo l'uso.

- Utilizați aparatul numai în aer liber sau într-o zonă bine ventilată.
- Citiți instrucțiunile înainte de a utiliza aparatul.
- **AVERTISMENT**: este posibil ca piesele accesibile să fie fierbinți. A nu se lăsa la îndemâna copiilor.
- Nu mutați aparatul în timpul utilizării.
- După utilizare, întrerupeți alimentarea cu gaz de la butelia de gaze.

- Данное устройство допускается использовать только на улице или в хорошо вентилируемом помещении.
- Ознакомьтесь с инструкцией перед использованием прибора.
- **ПРЕДУПРЕЖДЕНИЕ**: открытые части прибора могут сильно нагреваться. Не подпускайте маленьких детей к прибору.
- Не перемещайте прибор в процессе использования.
- Отключайте подачу газа на баллоне после использования.

- Χρησιμοποιείτε τη συσκευή μόνο σε εξωτερικούς χώρους ή σε καλά αεριζόμενο χώρο.
- Διαβάστε τις οδηγίες πριν χρησιμοποιήσετε τη συσκευή.
- **ΠΡΟΣΟΧΗ**: τα μέρη που είναι προσβάσιμα μπορεί να είναι πολύ ζεστά. Φυλάξτε τη μακριά από μικρά παιδιά.
- Μην μετακινείτε τη συσκευή κατά τη χρήση.
- Κλείστε την παροχή αερίου στη φιάλη αερίου μετά τη χρήση.

- Toto zariadenie používajte len vonku alebo na dobre vetranom mieste.
- Před použitím přístroje si přečtěte příručku.
- **POZOR**: přístupné části mohou být velmi horké. Udržujte malé děti mimo dosah.
- Během používání nehybejte spotřebičem.
- Po použití vypněte přívod plynu na plynové bombě.



- Příklad použijte venku, nebo v dobře větraných prostorách.
  - Před použitím si přečtěte tento návod.
  - **VAROVANIE:** přístupné části mohou být velmi horké. Uchovávejte mimo dosah malých dětí.
  - Spotřebič počas používania nepresúvajte.
  - Po použití zatvorte prívod plynu na plynovej fľaši.
- 
- Csak kültérben vagy jól szellőző területen használja ezt a készüléket.
  - A készülék használata előtt olvassa el az utasításokat.
  - **FIGYELEM:** a hozzáférhető alkatrészek forrók lehetnek. A kisgyermeket tartsa távol.
  - A készüléket ne mozgassa a használat ideje alatt.
  - Használat után zárja el a gázellátást a gázpalacknál.
- 
- Ovaj uređaj upotrebljavajte isključivo na otvorenom ili u prostorima s dobrom ventilacijom.
  - Prije uporabe ovog uređaja pročitajte upute.
  - **UPOZORENJE:** pristupačni dijelovi mogu biti veoma vrući. Držite podalje od male djece.
  - Nemojte pomicati uređaj tijekom uporabe.
  - Zatvorite dovod plina na plinskom cilindru nakon uporabe.



Dear Client,

To avoid damage due to improper use or storage please read this operation manual carefully. It contains important notes on the installation, safety, operation and care of the appliance. We recommend that you keep this manual and the product warranty together in a safe place for further reference. Please pay special attention to the safety instructions.

---

## Safety regulations

- Only use this appliance outdoors or in a well ventilated area.
- These instructions are only valid if the country code appears on the appliance. If the code does not appear on the appliance, refer to the technical instructions for adapting the appliance to the conditions for use in that country.
- This appliance is only for professional use and it may only be used by qualified people.
- Incorrect operation and improper use of the appliance can seriously damage the appliance and injure users.
- The appliance may only be used for the purpose it was intended and designed for. The manufacturer is not liable for any damage caused by incorrect operation and improper use.
- Never try to open the casing of the appliance yourself.
- Do not insert any objects in the casing of the appliance.
- Do not use the appliance after it has fallen or is damaged in any other way. Have it checked and repaired, if necessary, by a certified repair company.
- Do not try to repair the appliance yourself. This could give rise to life-threatening situations.
- Always keep an eye on the appliance when in use.
- Children do not understand that incorrect use of appliances can be dangerous. Therefore, never let children use appliances without supervision.
- Do not use any extra devices that are not supplied along with the appliance.
- The use of the installation must comply with the applicable national and local regulations.
- This appliance is not intended for use by persons (including children) with reduced physical, sensory or mental capabilities, or lack of experience and knowledge, unless they have been given supervision or instruction concerning use of the appliance by a person responsible for their safety.
- This appliance is intended solely for preparing food.
- Gas and electrical installations should be checked at least once a year.
- We recommend to use only gas cylinders with a capacity of more than 10 kilograms.
- Perform gas cylinder replacement away from potential ignition sources.
- Always place the gas cylinder adjacent to the appliance, not underneath it.
- If a gas leak is detected immediately close the gas valve.
- Note that parts of the appliance can become very hot. Wear protective clothing (gloves) if you must touch them anyway.

- This appliance is supplied with components for conversion to use with natural gas. This conversion should only be carried out by a qualified engineer in accordance with local and national safety regulations.

---

## Special safety regulations

- Necessary changes may only be done by a qualified technician.
- Use only the supplied pressure regulator.
- This appliance is only suited for propane or butane gas in its default configuration.
- Check that there are no kinks in the gas hose.
- This appliance must be kept away from flammable materials during use.
- If a gas leak is detected immediately close the gas valve on the gas bottle.
- Certain accessible parts of the appliance can become extremely hot during operation. In view of this, keep the appliance out of reach of children.
- Install the appliance with a clear space of 30cm on all sides of the device.
- The appliance must be installed in accordance with the applicable national regulations.
- Do not move the appliance during use.
- Always close the gas valve on the gas bottle if the appliance is no longer being used.
- Changing or modifying this equipment is dangerous and therefore not allowed.
- Parts which are fastened or sealed by the manufacturer, are not to be loosened or adjusted by the user.
- Install the appliance as level as possible with regard to the grease drain.
- Do not cover the ventilation openings in the appliance.
- To prevent blockage of the venturis, keep the venturis and the surrounding area clean of dust, cobwebs, etc.
- Suitable for pans up to Ø420 mm.
- **WARNING: some parts of the appliance can become hot. Keep children away from the appliance.**

EN

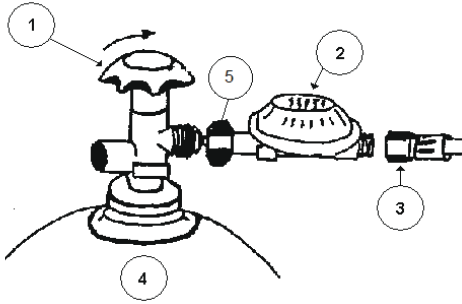
---

### Intended use

- The device is intended for professional use and can be operated only by qualified personnel.
- The appliance is designed only for cooking a variety of food via heating the suitable cookware. Any other use may lead to damage to the appliance or personal injury.
- Operating the appliance for any other purpose shall be deemed a misuse of the device. The user shall be solely liable for improper use of the device.



## Connecting the gas bottle



- 1 = Main tap
- 2 = Pressure regulator
- 3 = Gas hose
- 4 = Gas Bottle
- 5 = Rubber washer

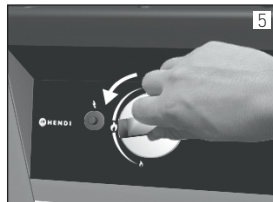
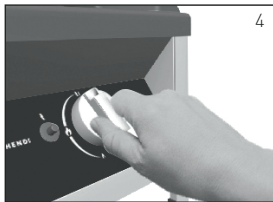
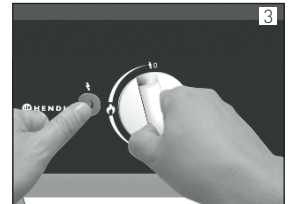
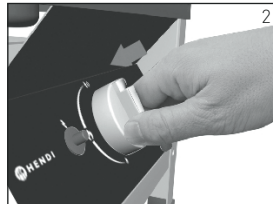
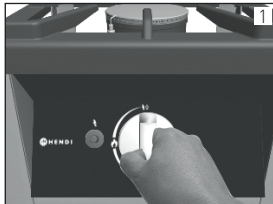
Attach the pressure regulator to the gas bottle using the large brass nut. Always ensure that the rubber-sealing washer is present in the nut. (NB. This rubber washer is not required for UK-type pressure regulators). Tighten the nut well. Note that the nut has a left-hand thread.



**Check the connections for leaks using a soap and water solution.**

Every time a newly filled gas bottle is connected, a new rubber washer must be fitted. In most cases, your gas supplier will include it with the bottle.

## Instructions for use

### Ignition:

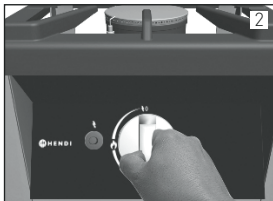
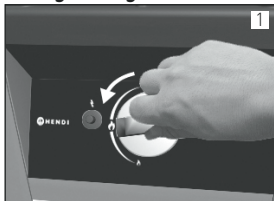


1. Push down the control knob.
2. While pressing, turn the control knob to the ignition position (lightning).
3. While knob is in this position press the ignition button several times
4. Keep the control knob pressed for 10-15 seconds
5. Move the control knob to the desired setting between  and .

If the flame fails to remain lit, repeat the procedure, keeping the control knob pressed in for a few extra seconds.



## Extinguishing



1. Turn the control knob to the "0" position.
2. Attention! After extinguishing wait  $\pm 10$  minutes before re-igniting the burner

After extinguishing always close the main gas valve!

## Cleaning and maintenance

- Let the appliance cool down before cleaning
- Beware: Never immerse the appliance in water or any other liquid!
- Clean the outside of the appliance with a damp cloth (water with mild detergent).
- Clean the ventilation slots (if applicable) with a vacuum cleaner.
- Keep inside after use.
- Let specialised personnel clean at least once a year the burner.
- Never use a high pressure cleaner.

## Troubleshooting

If the appliance does not function properly, please check the below table for the solution.

If you are unable to solve the problem, please contact the supplier / service provider.

Defects	Possible causes
Burner won't ignite	Ignition malfunction Thermocouple malfunction Dirty spark plug Gas hose blocked Injector blocked
Burner will not ignite fully	Gas hose blocked Gas valve not completely open Injector blocked Gas valve malfunction

## Note

- It is recommended to replace the gas hose after 3 or 4 years (see date shown on hose). The gas hose becomes porous after a time. Also check the hose for leaks on a yearly basis at least. Even if the expiration date has not been expired yet, you must check the condition of the hose always. In case of damage/cracks you have to replace the hose immediately. Please make sure that you comply with all local health and safety regulations (e.g. firecode).
- Pressure regulators have a default maximum life span as indicated by the date printed on the regulator, but please note that local health and safety regulations may overrule this.
- Only replace the pressure regulator with one provided by the manufacturer.
- Consult the local regulations, these may differ.
- Always store gas bottles upright, in use as well as when empty.

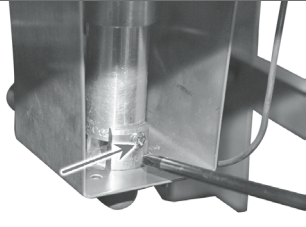
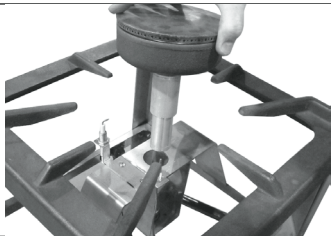
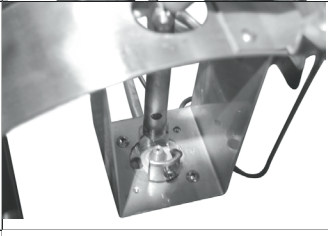
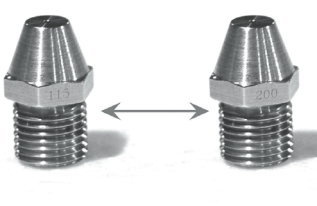


## Conversion instructions for Hokker 147801 from Propane to Natural Gas and vice versa.

**Note: Applicable not for Netherland.**

**ATTENTION!** This conversion should only be performed by a qualified engineer!

When conversion is complete, please replace the rating label with the supplied alternative.

1		Use a screwdriver to remove the screw holding the burner in place. Save the screw carefully.
2		Carefully lift the burner up, out of the device.
3		Unscrew the injector and keep it in a safe place for future use. Place the Rating label (Natural gas) over the existing rating label.
4		Replace the injector with the supplied alternative. <b>Injector 115 for Propane</b> <b>Injector 200 for Natural Gas</b> Repeat the steps in reverse order to reassemble.

## Warranty

Any defect affecting the functionality of the appliance which becomes apparent within one year after purchase will be repaired by free repair or replacement provided the appliance has been used and maintained in accordance with the instructions and has not been abused or misused in any way. Your statutory rights are not affected. If the appliance is claimed under warranty, state where and

when it was purchased and include proof of purchase (e.g. receipt).

In line with our policy of continuous product development we reserve the right to change the product, packaging and documentation specifications without notice.

---

## Discarding & Environment

When decommissioning the appliance, the product must not be disposed of with other household waste. Instead, it is your responsibility to dispose of your waste equipment by handing it over to a designated collection point. Failure to follow this rule may be penalized in accordance with applicable regulations on waste disposal. The separate collection and recycling of your waste equipment at the time of disposal will help conserve natural re-

sources and ensure that it is recycled in a manner that protects human health and the environment. For more information about where you can drop off your waste for recycling, please contact your local waste collection company. The manufacturers and importers do not take responsibility for recycling, treatment and ecological disposal, either directly or through a public system.



Sehr geehrte Kundin, sehr geehrter Kunde,

wir danken Ihnen für den Kauf des Gerätes HENDI. Machen Sie sich bitte mit dieser Anleitung noch vor der Inbetriebnahme des Gerätes vertraut, um Schäden durch die unsachgemäße Bedienung zu vermeiden. Den Sicherheitsregeln ist besondere Aufmerksamkeit zu widmen.

## Sicherheitsregeln

- Verwenden Sie dieses Gerät nur im Freien oder in einem gut belüfteten Bereich.
- Diese Anleitung ist nur gültig, falls der Ländercode auf dem Gerät erscheint. Falls der Code auf dem Gerät nicht erkennbar ist, nehmen Sie Bezug auf die technischen Anweisungen für den Betrieb des Geräts gemäß den Einsatzbedingungen in Ihrem Land.
- Dieses Gerät ist nur für den professionellen Gebrauch bestimmt und darf nur von im Umgang damit erfahrenen Personen verwendet werden.
- Falsche Bedienung und unsachgemäße Verwendung des Gerätes können zu schweren Schäden am Gerät und zu Verletzungen von Personen führen. Das Gerät darf nur für den Zweck verwendet werden, für den vorgesehen und konzipiert wurde. Der Hersteller haftet nicht für Schäden, die durch unsachgemäße Bedienung und unsachgemäßen Gebrauch entstehen.
- Versuchen Sie niemals, eigenmächtig das Gehäuse des Gerätes zu öffnen.
- Führen Sie keine Gegenstände in das Gehäuse des Geräts ein.
- Verwenden Sie das Gerät nicht, nachdem es heruntergefallen ist oder auf andere Weise beschädigt wurde. Lassen Sie es bei Bedarf von einem zertifizierten Reparaturunternehmen überprüfen und ggf. reparieren.
- Versuchen Sie nicht, das Gerät eigenmächtig zu reparieren. Dies kann zu lebensbedrohlichen Situationen führen.
- Behalten Sie das Gerät immer im Auge.
- Kinder haben noch kein Verständnis dafür entwickelt, dass der falsche Gebrauch von Geräten gefährlich sein kann. Lassen Sie aus diesem Grund Kinder das Gerät nur dann verwenden, falls eine Aufsicht durch einen Erwachsenen erfolgt.
- Verwenden Sie kein zusätzliches Zubehör, welches nicht im Lieferumfang des Geräts enthalten war.
- Die Vorgehensweise bei der Installation muss den geltenden nationalen und lokalen Vorschriften entsprechen.
- Dieses Gerät ist nicht zur Verwendung durch Personen, einschließlich Kindern, mit eingeschränkten physischen, sensorischen oder geistigen Fähigkeiten oder mangelnden Erfahrungen und Kenntnissen vorgesehen, es sei denn, sie werden von einer für ihre Sicherheit verantwortlichen Person überwacht oder angewiesen.
- Dieses Gerät ist ausschließlich für die Zubereitung von Speisen bestimmt.
- Die gesamte Gas- und Elektroinstallation muss mindestens einmal jährlich überprüft werden.
- Wir empfehlen, nur Gasflaschen mit einem Fassungsvermögen von mehr als 10 Kilogramm zu verwenden.

- Führen Sie den Austausch der Gasflasche fernab von möglichen Zündquellen durch.
- Stellen Sie die Gasflasche immer neben das Gerät und nicht darunter.
- Wann immer ein Gasleck erkannt wird, schließen Sie sofort das Gasventil.
- Beachten Sie, dass Teile des Gerätes sehr heiß werden können. Tragen Sie Schutzkleidung (Handschuhe), falls sie es trotzdem berühren müssen.
- Dieses Gerät wird mit Komponenten für die Umstellung auf Erdgas geliefert. Diese Umrüstung darf nur von einem qualifizierten Ingenieur unter Einhaltung der örtlichen und nationalen Sicherheitsvorschriften durchgeführt werden.

---

## Besondere Sicherheitshinweise

- Notwendige Änderungen dürfen nur von einem qualifizierten Techniker vorgenommen werden.
- Verwenden Sie nur den im Lieferumfang befindlichen Druckregler.
- Dieses Gerät ist in seiner Grundausführung nur für den Betrieb mit Propan- oder Butan- gas geeignet.
- Überprüfen Sie, ob der Gasschlauch keine Knicke aufweist.
- Dieses Gerät muss während des Gebrauchs von brennbaren Materialien ferngehalten werden.
- Wann immer ein Gasleck erkannt wird, schließen Sie sofort das an der Gasflasche be- findliche Gasventil.
- Bestimmte Teile des Gerätes, die Sie berühren müssen, können während des Betriebs extrem heiß werden. Um diesem Umstand Rechnung zu tragen, bewahren Sie das Gerät außerhalb der Reichweite von Kindern auf.
- Installieren Sie das Gerät mit einem Sicherheitsabstand von 30 cm für alle Seiten des Gerätes.
- Das Gerät muss unter Einhaltung der geltenden nationalen Vorschriften installiert wer- den.
- Während des Gebrauchs dürfen Sie das Gerät nicht bewegen.
- Halten Sie das Gasventil an der Gasflasche immer verschlossen, falls das Gerät nicht mehr benutzt wird.
- Das Ändern oder Modifizieren dieses Geräts ist gefährlich und daher nicht gestattet.
- Teile, die vom Hersteller angebracht oder versiegelt wurden, dürfen vom Anwender nicht gelöst oder verstellt werden.
- Installieren Sie das Gerät möglichst ebenerdig, um ein Abfließen des Fettes zu ermög- lichen.
- Versperren Sie keine Lüftungsöffnungen am Gerät.
- Um eine Verstopfung des Venturis zu vermeiden, halten Sie den Venturi und die Umge- bung frei von Staub, Spinnweben usw.
- Geeignet für Kochgeschirr von maximal  $\varnothing$  420 mm.
- **WARNUNG: Einige Teile des Gerätes können heiß werden. Halten Sie Kinder vom Gerät entfernt.**

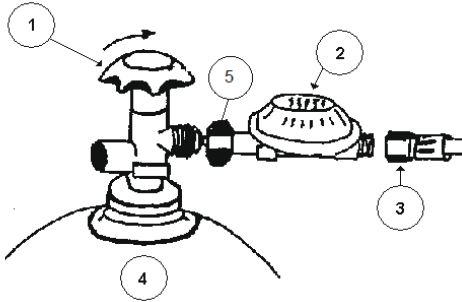


## Verwendungszweck des Gerätes

- Das Gerät ist für den professionellen Einsatz geeignet, deshalb darf es nur durch qualifiziertes Personal bedient werden.
- Das Gerät ist nur für das Kochen einer Vielzahl von Speisen konzipiert, wobei das Erwärmen durch geeignetes Kochgeschirr zu erfolgen hat. Die Verwendung des Gerätes für andere Zwecke

- kann zu seiner Beschädigung sowie zu Körperverletzungen führen.
- Jede andere Verwendung des Gerätes gilt als nicht bestimmungsgemäß. Der Benutzer ist allein verantwortlich für die unsachgemäße Nutzung des Gerätes.

## Anschließen der Gasflasche



- 1 = Haupthahn  
2 = Druckregler  
3 = Gasschlauch  
4 = Gasflasche  
5 = Gummiunterlegscheibe

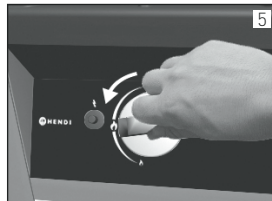
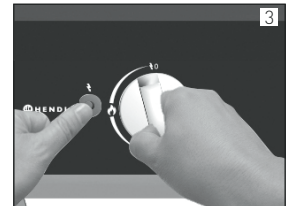
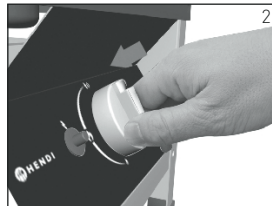
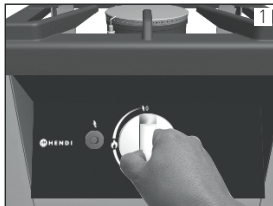
Befestigen Sie den Druckregler unter Verwendung der großen Messingmutter an der Gasflasche. Achten Sie immer darauf, dass sich die Gummiunterlegscheibe, welche als Dichtung dient, in der Mutter befindet. (HINW. Diese Gummiunterlegscheibe ist für Druckregler vom Typ GB nicht erforderlich). Ziehen Sie die Mutter gut fest. Beachten Sie, dass die Mutter ein Linksgewinde besitzt.



## Überprüfen Sie die Anschlüsse mit einer Lösung aus Seifenwasser auf Dichtheit.

Jedes Mal, wenn eine neu gefüllte Gasflasche angeschlossen wird, muss eine neue Gummiunterlegscheibe angebracht werden. In den meisten Fällen liefert diese Ihr Gaslieferant, zusammen mit der neu gefüllten Flasche.

## Gebrauchsanweisung

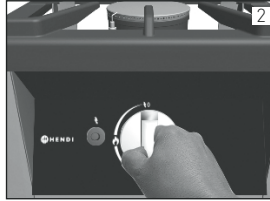
### Anzünden:



1. Drücken Sie den Bedienknopf nach unten.
2. Drehen Sie den Bedienknopf während des Drucks in die Anzündposition (Blitzsymbol).
3. Wann immer sich der Knopf in dieser Position befindet, drücken Sie mehrmals die Zündungstaste
4. Halten Sie den Bedienknopf 10-15 Sekunden lang nach unten gedrückt
5. Drehen Sie den Bedienknopf auf die gewünschte Einstellung zwischen  und .

Sollte die Flamme nicht fortwährend brennen, wiederholen Sie den Vorgang und halten Sie den Bedienknopf noch einige Sekunden lang gedrückt.

### Erlöschen der Flamme



1. Drehen Sie den Bedienknopf in die Position „0“.
2. Achtung! Nach dem Erlöschen müssen Sie ca. 10 Minuten warten, bevor der Brenner wieder gezündet werden kann

Nach dem Erlöschen müssen Sie immer das Hauptgasventil schließen!

### Reinigung und Wartung

- Lassen Sie das Gerät abkühlen, bevor Sie es einer Reinigung unterziehen
- Hüten Sie sich davor: Tauchen Sie das Gerät niemals in Wasser oder in eine andere Flüssigkeit!
- Reinigen Sie die Außenseite des Gerätes mit einem feuchten Tuch (Feinwaschmittel, in Wasser gelöst).
- Reinigen Sie Lüftungsschlitze (falls vorhanden) mit einem Staubsauger.
- Lagern Sie es nach Gebrauch in Innenräumen.
- Lassen Sie den Brenner mindestens einmal im Jahr durch Fachpersonal reinigen.
- Verwenden Sie für die Reinigung niemals einen Hochdruckreiniger.

DE

### Fehlerbehebung

Sollte das Gerät nicht ordnungsgemäß funktionieren, konsultieren Sie bitte die nachfolgende Tabelle für eine Lösung.

Sollte das Problem fortbestehen, wenden Sie sich bitte an den Lieferanten/Dienstleister.

Fehler	Mögliche Ursachen
Der Brenner lässt sich nicht anzünden	Fehlfunktion des Zünders Fehlfunktion des Thermoelements Verschmutzte Zündkerze Gasschlauch verstopft Injektor verstopft
Der Brenner entzündet nicht vollständig	Gasschlauch verstopft Gasventil nicht vollständig geöffnet Injektor verstopft Fehlfunktion des Gasventils

### Hinweis

- Es wird empfohlen, den Gasschlauch nach 3 oder 4 Jahren zu ersetzen (siehe Datum auf dem Schlauch). Der Gasschlauch wird nach einiger Zeit porös. Überprüfen Sie auch den Schlauch mindestens einmal jährlich auf Dichtheit. Auch wenn das Verfallsdatum noch nicht abgelaufen ist, müssen Sie den Zustand des Schlauchs ständig überprüfen. Im Falle von Schäden/Rissen müssen Sie den Schlauch sofort austauschen. Achten Sie darauf, dass Sie alle örtlichen Gesundheits- und Sicherheitsvorschriften (z.B. Brandschutzcode) einhalten.



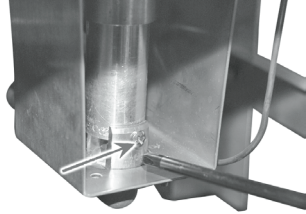
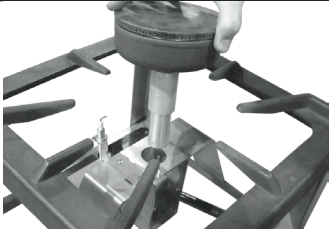
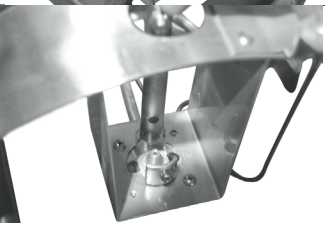
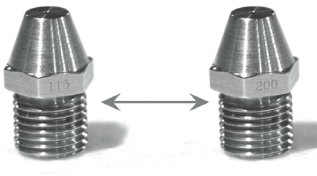
- Für Druckregler gilt eine standardmäßige maximale Lebensdauer, die durch das auf dem Regler aufgedruckte Datum angegeben wird, bitte beachten Sie jedoch, dass lokale Gesundheits- und Sicherheitsvorschriften dies aufheben können.
- Ersetzen Sie den Druckregler nur durch ein vom Hersteller bereitgestelltes Modell.
- Beachten Sie die örtlichen Vorschriften, da diese abweichen können.
- Lagern Sie Gasflaschen immer aufrecht, sowohl im Gebrauch als auch im Leerzustand.

### Umrüstanleitung für Hokker 147801 von Propan auf Erdgas und umgekehrt.

**Notiz:** Gilt nicht für Netherland.

**ACHTUNG!** Diese Umrüstung darf nur von einem qualifizierten Ingenieur durchgeführt werden!

Sobald die Umrüstung abgeschlossen ist, ersetzen Sie bitte das Typenschild durch die mitgelieferte Alternative.

1		<p>Entfernen Sie mit einem Schraubendreher die Schraube, mit welcher der Brenner an seinem Standort befestigt ist. Bewahren Sie die Schraube sorgfältig auf.</p>
2		<p>Heben Sie den Brenner vorsichtig nach oben aus dem Gerät heraus.</p>
3		<p>Schrauben Sie den Injektor ab und bewahren Sie ihn für den späteren Gebrauch an einem sicheren Ort auf. Bringen Sie das Typenschild (Erdgas) über dem vorhandenen Typenschild an.</p>
4		<p>Ersetzen Sie den Injektor durch die mitgelieferte Alternative.</p> <p><b>Injektor 115 für Propan</b> <b>Injektor 200 für Erdgas</b></p> <p>Wiederholen Sie die Schritte in umgekehrter Reihenfolge, um es wieder zusammenzusetzen.</p>

DE



---

## Garantie

Alle innerhalb von einem Jahr nach dem Kaufdatum festgestellten Defekte oder Mängel, die die Funktionalität des Gerätes beeinträchtigen, werden auf dem Wege der unentgeltlichen Reparatur bzw. des Austausches unter der Voraussetzung beseitigt, dass das Gerät in einer der Bedienungsanleitung gemäßen Art und Weise betrieben und gewartet wird und weder vorsätzlich vernichtet noch nicht bestimmungsgemäß genutzt wurde. Ihre Rechte aus den entsprechenden Gesetzen

bleiben davon unberührt. Eine in der Garantiefrist einzureichende Beanstandung hat die Angabe des Kaufortes und Kaufdatums und in der Anlage einen Kaufbeleg (z.B. Kassenzettel) zu enthalten.

Gemäß unserer Politik der ständigen Weiterentwicklung unserer Produkte behalten wir uns vor, Änderungen am Produkt, an seiner Verpackung und an den dokumentierten technischen Daten ohne vorherige Ankündigung vorzunehmen.

---

## Entsorgung und Umweltschutz

Wird das Gerät außer Betrieb genommen, darf es nicht über den Hausmüll entsorgt werden. Der Benutzer ist für die Übergabe des Gerätes an eine geeignete Sammelstelle für Altgeräte verantwortlich. Die Nichteinhaltung dieser Regel kann gemäß den geltenden Vorschriften über die Abfallentsorgung bestraft werden. Die getrennte Sammlung und das Recycling der Altgeräte trägt zur Schonung der natürlichen Ressourcen bei und sorgt

für eine umwelt- und gesundheitsschonende Verwertungsweise. Weitere Informationen darüber, wo Sie Ihre Altgeräte entsorgen können, erhalten Sie bei Ihrem örtlichen Entsorgungsunternehmen. Der Hersteller und der Importeur übernehmen keine Verantwortung für das Recycling sowie die umweltfreundliche Verwertung von Abfällen, weder direkt noch über ein öffentliches System.



Geachte klant,

Hartelijk dank voor de aankoop van dit Hendi apparaat. Leest u deze gebruiksaanwijzing zorgvuldig voordat u het apparaat gebruikt, dit om schade door verkeerd gebruik te voorkomen. Lees vooral de veiligheidsinstructies aandachtig door.

---

## Veiligheidsvoorschriften

- Gebruik dit apparaat alleen buitenshuis of in een goed geventileerde ruimte.
- Deze instructies zijn alleen geldig als de landcode op het apparaat staat. Als de code niet op het apparaat staat, raadpleeg dan de technische instructies om het apparaat aan te passen aan de gebruiksvoorwaarden in dat land.
- Dit apparaat is alleen bestemd voor professioneel gebruik en mag alleen worden gebruikt door gekwalificeerde mensen.
- Onjuiste bediening en oneigenlijk gebruik van het apparaat kan leiden tot ernstige schade aan het apparaat en gebruikers verwonden.
- Dit apparaat mag alleen worden gebruikt voor het beoogde doel en het doel waarvoor het is ontworpen. De fabrikant is niet aansprakelijk voor schade veroorzaakt door onjuiste bediening en oneigenlijk gebruik.
- Probeer de behuizing van het apparaat nooit zelf te openen.
- Steek geen voorwerpen in de behuizing van het apparaat.
- Gebruik het apparaat niet nadat het is gevallen of op een andere manier is beschadigd. Laat het indien nodig nakijken en repareren door een erkend reparatiebedrijf.
- Probeer het apparaat niet zelf te repareren. Dit kan leiden tot levensbedreigende situaties.
- Houd het apparaat tijdens gebruik altijd in de gaten.
- Kinderen begrijpen niet dat het verkeerd gebruik van apparaten gevaarlijk kan zijn. Laat kinderen daarom nooit zonder toezicht apparaten gebruiken.
- Gebruik geen extra apparaten die niet worden meegeleverd met het apparaat.
- Het gebruik van de installatie moet voldoen aan toepasselijke nationale en plaatselijke voorschriften.
- Dit apparaat is niet bedoeld voor gebruik door personen (inclusief kinderen) met verminderde fysieke, zintuiglijke of geestelijke vermogens, of personen met een gebrek aan ervaring en kennis, tenzij zij onder toezicht staan, of instructies hebben ontvangen met betrekking tot het gebruik van het apparaat, door een person verantwoordelijk voor hun veiligheid.
- Dit apparaat is uitsluitend bedoeld voor het bereiden van voedsel.
- Gas- en elektrische installaties moeten minimaal één keer per jaar worden gecontroleerd.
- We raden aan om alleen gasflessen te gebruiken met een capaciteit van meer dan 10 kilogram.
- Vervang gasflessen uit de buurt van potentiële ontstekingsbronnen.
- Plaats de gasfles altijd naast het apparaat en niet onder het apparaat.

- Sluit de gaskraan onmiddellijk als er een gaslek wordt gedetecteerd.
- Houd er rekening mee dat onderdelen van het apparaat erg heet kunnen worden. Draag beschermende kleding (handschoenen) als u deze onderdelen toch moet aanraken.
- Dit apparaat wordt geleverd met onderdelen voor gebruik met aardgas. Het aanpassen van het apparaat voor gebruik met aardgas mag alleen worden uitgevoerd door een erkend technicus in overeenstemming met lokale en nationale veiligheidsvoorschriften.

## Speciale veiligheidsvoorschriften

- Wijzigingen die gemaakt moeten worden, mogen alleen worden uitgevoerd door een gekwalificeerd technicus.
- Gebruik alleen de meegeleverde drukregelaar.
- Dit apparaat is in de standaardconfiguratie alleen geschikt voor propaan- en butaangas.
- Controleer of er geen knikken in de gaslang zitten.
- Dit apparaat moet tijdens gebruik uit de buurt worden gehouden van ontvlambare materialen.
- Sluit de gaskraan op de gasfles onmiddellijk als er een gaslek wordt gedetecteerd.
- Bepaalde bereikbare onderdelen van het apparaat kunnen extreem heet worden tijdens gebruik. Houd het apparaat daarom buiten het bereik van kinderen.
- Installeer het apparaat met een vrije ruimte van 30cm aan alle zijden van het apparaat.
- Het apparaat moet worden geïnstalleerd in overeenstemming met de toepasselijke nationale voorschriften.
- Verplaats het apparaat niet tijdens gebruik.
- Sluit de gaskraan op de gasfles altijd als het apparaat niet meer wordt gebruikt.
- Het veranderen of wijzigen van de apparatuur is gevaarlijk en is daarom niet toegestaan.
- Onderdelen die door de fabrikant zijn bevestigd of verzegeld mogen niet door de gebruiker worden losgemaakt of aangepast.
- Installeer het apparaat zo vlak mogelijk met betrekking tot de vetafvoer.
- Dek de ventilatieopeningen in het apparaat niet af.
- Houd de venturi's en het gebied rond de venturi's vrij van stof, spinnenwebben, etc. om verstopping van de venturi's te voorkomen.
- Geschikt voor pannen van maximaal  $\varnothing$  420 mm.
- **WAARSCHUWING: sommige onderdelen van het apparaat kunnen heet worden. Houd kinderen uit de buurt van het apparaat.**

## Beoogd gebruik

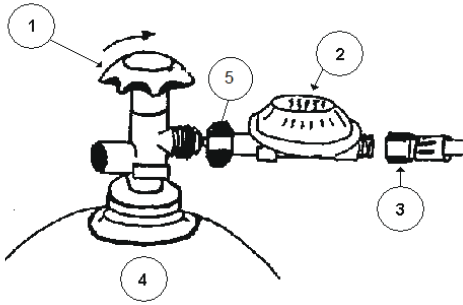
- Het apparaat is bestemd voor professioneel gebruik en mag alleen worden bediend door gekwalificeerd personeel.
- Het apparaat is alleen bedoeld voor het bereiden van een verscheidenheid aan gerechten door geschikt kookgerei te verwarmen. Elk ander gebruik kan leiden tot schade aan het apparaat of

lichamelijk letsel.

- Gebruik van het apparaat voor andere doeleinden wordt beschouwd als verkeerd gebruik van het apparaat. De gebruiker is volledig aansprakelijk voor alle risico's die voortvloeien uit verkeerd gebruik van het apparaat.



## De gasfles aansluiten



- 1 = Hoofdkraan
- 2 = Drukregelaar
- 3 = Gaslang
- 4 = Gasfles
- 5 = Rubberen afdichtring

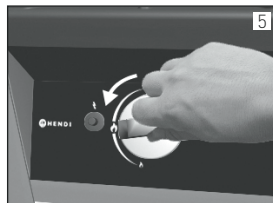
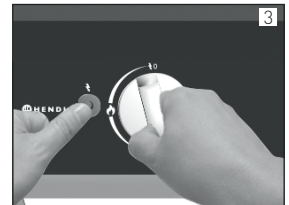
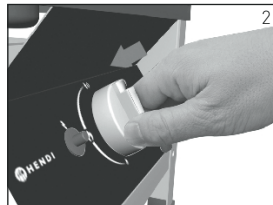
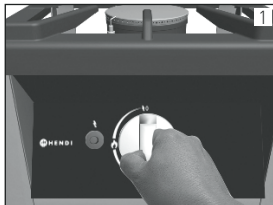
Bevestig de drukregelaar aan de gasfles met de grote messing moer. Zorg er altijd voor dat de rubberen afdichtring in de moer aanwezig is. (NB. Deze rubberen ring wordt in Groot-Brittannië niet gebruikt bij het aansluiten van de drukregelaar). Draai de moer goed aan. Houd er rekening mee dat de moer een linkse schroefdraad heeft.



### Controleer de aansluitingen op lekkages met behulp van een zeepsopje.

Telkens wanneer er een nieuw gevulde gasfles wordt aangesloten, moet er een nieuwe rubberen afdichtring worden aangebracht. In de meeste gevallen wordt deze door de gasleverancier meegeleverd met de gasfles.

## Gebruiksaanwijzing

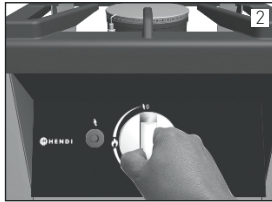
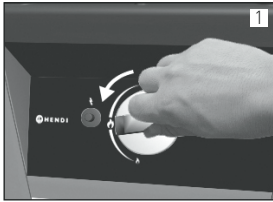
### Ontsteken:



1. Druk de bedieningsknop in.
2. Draai de knop, terwijl u deze ingedrukt houdt, naar de ontstekingsstand (bliksem).
3. Druk, terwijl de bedieningsknop in deze stand staat, verschillende keren op de ontstekingsknop.
4. Houd de bedieningsknop 10-15 seconden ingedrukt.
5. Verplaats de bedieningsknop naar de gewenste instelling tussen  en .

Als de vlam niet blijft branden, herhaal de procedure dan en houd de bedieningsknop een paar seconden langer ingedrukt.

## Doven



1. Draai de bedieningsknop naar de stand "0".
2. Let op! Wacht na het doven ongeveer 10 minuten voordat u de brander opnieuw ontsteekt.

Sluit na het doven altijd de hoofdgaskraan!

## Reiniging en onderhoud

- Laat het apparaat afkoelen alvorens het te reinigen.
- Pas op: Dompel het apparaat nooit onder in water of andere vloeistoffen!
- Reinig de buitenkant van het apparaat met een vochtige doek (water met mild reinigingsmiddel).
- Reinig de ventilatieopeningen (indien van toepassing) met een stofzuiger.
- Bewaar binnenshuis na gebruik.
- Laat de brander minimaal één keer per jaar reinigen door gespecialiseerd personeel.
- Gebruik nooit een hogedrukreiniger.

## Problemen oplossen

Als het apparaat niet naar behoren werkt, kijk dan in de onderstaande tabel voor een oplossing.

Als u het probleem zelf niet kunt oplossen, neem dan contact op met de leverancier / dienstverlener.

Probleem	Mogelijke oorzaken
Brander wil niet ontsteken	Ontsteking defect Thermokoppel defect Bougie vuil Gaslang verstopt Injector verstopt
Brander wil niet volledig ontsteken	Gaslang verstopt Gaskraan niet volledig open Injector verstopt Gaskraan defect

## Opmerking

- Het is aan te raden na 3 tot 4 jaar de gaslang te vervangen (zie de datum op de slang), deze wordt op den duur poreus. Controleer de slang ook minimaal eens per jaar op lekkages. Zelfs als de vervaldatum van de slang nog altijd niet is bereikt, moet u de staat van de slang altijd controleren. Vervang de slang onmiddellijk in geval van schade/scheuren. Zorg ervoor dat u voldoet aan alle lokale gezondheids- en veiligheidsvoorschriften (bijv. brandcode).
- Drukregelaars hebben een standaard maximale levensduur, zoals aangegeven met de datum die is afgedrukt op de regelaar. Houd er echter rekening mee dat de lokale gezondheids- en veiligheidsvoorschriften een kortere levensduur kunnen voorschrijven.
- Vervang de drukregelaar alleen door een door de fabrikant geleverd exemplaar.
- Raadpleeg ook de plaatselijk geldende normen, deze kunnen afwijken.
- Gasflessen, ook lege; altijd rechtop bewaren.

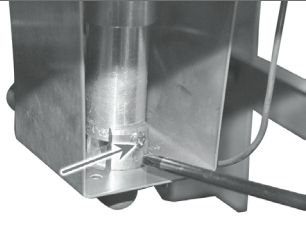
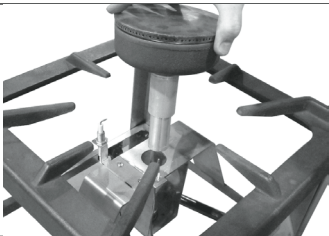
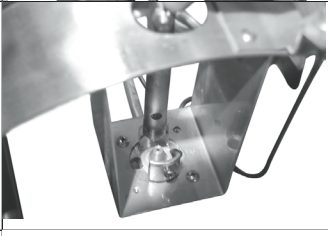
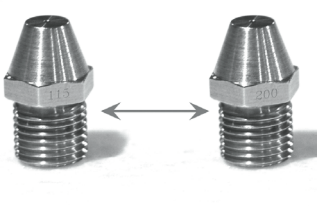


## Aanpassingsinstructies voor Hokker 147801 van propaangas naar aardgas en omgekeerd.

**Opmerking: Niet van toepassing in Nederland.**

**LET OP!** Deze aanpassing mag alleen worden uitgevoerd door een gekwalificeerd technicus!

Vervang het typeplaatje door het meegeleverde alternatief nadat het aanpassen is voltooid.

1		Gebruik een schroevendraaier om de schroef die de brander op zijn plaats houdt te verwijderen. Bewaar de schroef zorgvuldig.
2		Til de brander voorzichtig op, uit het apparaat.
3		Schroef de injector los en bewaar deze op een veilige plek voor toekomstig gebruik. Plaats het typeplaatje (aardgas) op het bestaande typeplaatje.
4		Vervang de injector door de meegeleverde alternatieve injector. <b>Injector 115 voor propaangas</b> <b>Injector 200 voor aardgas</b> Herhaalt de stappen in omgekeerde volgorde om opnieuw te monteren.

## Garantie

Elk defect waardoor de werking van het apparaat nadelig wordt beïnvloed dat zich binnen één jaar na aankoop van het apparaat voordoet, wordt gratis hersteld door reparatie of vervanging, mits het apparaat conform de instructies is gebruikt en onderhouden en niet op enigerlei wijze verkeerd is behandeld of misbruikt. Dit laat onverlet uw bij wet bepaalde rechten. Als de garantie van kracht is, vermeld dan waar en wanneer u het apparaat

hebt gekocht en sluit een aankoopbewijs bij (bijv. kassabon of factuur).

Gezien ons streven naar voortdurende verdere productontwikkeling behouden wij ons het recht voor, zonder voorafgaande kennisgeving wijzigingen aan te brengen aan product, verpakking en documentatie.

---

## Verwijdering & milieu

Bij de buitengebruikstelling van het apparaat, mag het niet met het overige huisafval worden verwijderd. In plaats daarvan is het uw verantwoordelijkheid om uw afgedankte apparatuur in te leveren bij een daartoe aangewezen inzamelpunt. Het niet opvolgen van deze regel kan worden bestraft in overeenstemming met de geldende voorschriften voor afvalverwerking. De gescheiden inzameling en recycling van uw afgedankte apparatuur ten tijde van buitengebruikstelling helpt bij de instand-

houding van natuurlijke hulpbronnen en waarborgt dat de apparatuur wordt gerecycled op een manier die de volksgezondheid en het milieu beschermt. Voor meer informatie over waar u uw afval kunt inleveren voor recycling kunt u contact opnemen met uw lokale afvalverwerkingsbedrijf. De fabrikant en importeurs nemen geen verantwoordelijkheid voor de recycling, behandeling en ecologische verwijdering, hetzij rechtstreeks of via een openbaar systeem.



Dziękujemy za zakup urządzenia firmy Hendi. Prosimy o uważne zapoznanie się z niniejszą instrukcją przed podłączeniem urządzenia, aby uniknąć uszkodzeń spowodowanych niewłaściwą obsługą. Należy zwrócić szczególną uwagę na zasady bezpieczeństwa.

## WAŻNE ZASADY BEZPIECZEŃSTWA

- Używaj tego urządzenia tylko na zewnątrz lub w dobrze wentylowanym pomieszczeniu.
- Instrukcje są ważne tylko w przypadku, gdy kod kraju pojawi się na urządzeniu. Jeśli kod nie znajduje się na urządzeniu, zapoznaj się z instrukcjami technicznymi dotyczącymi dostosowania urządzenia do warunków użytkowania w tym kraju.
- Urządzenie jest przeznaczone wyłącznie do użytku profesjonalnego i może być używane wyłącznie przez wykwalifikowane osoby.
- Nieprawidłowa obsługa i niewłaściwe użytkowanie urządzenia może poważnie uszkodzić urządzenie i zranić użytkowników.
- Urządzenie może być używane wyłącznie zgodnie z przeznaczeniem i docelowym użyciem. Producent nie ponosi odpowiedzialności za jakiegokolwiek szkody spowodowane nieprawidłową obsługą i niewłaściwym użytkowaniem.
- Nigdy nie należy samodzielnie otwierać obudowy urządzenia.
- Nie wkładać żadnych przedmiotów do obudowy urządzenia.
- Nie używać urządzenia po upadku lub uszkodzeniu w jakikolwiek inny sposób. Urządzenie należy sprawdzić i naprawić, jeśli to konieczne, przez certyfikowaną firmę naprawczą.
- Nie próbuj samodzielnie naprawiać urządzenia. Może to prowadzić do sytuacji zagrażających życiu.
- Zawsze miej oko na urządzenie podczas użytkowania.
- Dzieci nie rozumieją, że nieprawidłowe korzystanie z urządzeń może być niebezpieczne. Dlatego nigdy nie pozwalaj dzieciom używać urządzeń bez nadzoru.
- Nie używaj żadnych dodatkowych urządzeń, które nie są dostarczone wraz z urządzeniem.
- Korzystanie z instalacji musi być zgodne z obowiązującymi przepisami krajowymi i lokalnymi.
- Urządzenie nie jest przeznaczone do użytku przez osoby (w tym dzieci) o obniżonych zdolnościach fizycznych, sensorycznych lub umysłowych, lub braku doświadczenia i wiedzy, chyba że zostały one objęte nadzorem lub instrukcją dotyczącą użytkowania urządzenia przez osobę odpowiedzialną za ich bezpieczeństwo.
- Urządzenie jest przeznaczone wyłącznie do przygotowywania potraw.
- Instalacje gazowe i elektryczne powinny być sprawdzane co najmniej raz w roku.
- Zalecamy stosowanie tylko butli z gazem o pojemności powyżej 10 kilogramów.
- Wykonywać wymianę butli z gazem z dala od potencjalnych źródeł zapłonu.
- Zawsze umieszczać butlę z gazem obok urządzenia, a nie pod nim.
- W przypadku wykrycia wycieku gazu należy natychmiast zamknąć zawór gazowy.
- Należy wziąć pod uwagę, że niektóre części urządzenia mogą być bardzo gorące. Należy



używać odzież ochronną (rękawice), jeśli dotykanie urządzenia jest nieuniknione.

- Urządzenie jest dostarczane z komponentami do konwersji do użycia z gazem ziemnym. Konwersja powinna być przeprowadzana wyłącznie przez wykwalifikowanego inżyniera zgodnie z lokalnymi i krajowymi przepisami bezpieczeństwa.

---

## Speciale veiligheidsvoorschriften

- Niezbędne zmiany mogą być wykonywane wyłącznie przez wykwalifikowanego technika.
- Używaj wyłącznie dostarczonego regulatora ciśnienia.
- Urządzenie jest przeznaczone tylko do gazu propanowego lub butanowego w domyślnej konfiguracji.
- Sprawdź, czy w wężu gazowym nie ma załamań.
- Podczas użytkowania urządzenie należy trzymać z dala od łatwopalnych materiałów.
- W przypadku wykrycia wycieku gazu należy natychmiast zamknąć zawór gazu na butli.
- Niektóre dostępne części urządzenia mogą się znacznie rozgrzać podczas pracy. W związku z tym trzymaj urządzenie poza zasięgiem dzieci.
- Zainstaluj urządzenie z wolną przestrzenią 30 cm na wszystkich bokach urządzenia.
- Urządzenie musi być zainstalowane zgodnie z obowiązującymi przepisami krajowymi.
- Nie przenoś urządzenia podczas użytkowania.
- Zawsze zamykaj zawór gazu na butli gazowej, jeśli urządzenie nie jest już używane.
- Zmiana lub modyfikacja tego urządzenia jest niebezpieczna i w związku z tym niedozwolona.
- Części, które są zapinane lub plombowane przez producenta, nie mogą być poluzowane ani dostosowane przez użytkownika.
- Zainstaluj urządzenie możliwie jak najbardziej poziomo w stosunku do odpływu tłuszczu.
- Nie zakrywaj otworów wentylacyjnych w urządzeniu.
- Aby zapobiec zablokowaniu tubki, utrzymuj ją i jej okolice w czystości, bez kurzu, pajęczyn itp.
- Odpowiednia do garnków i patelni indukcyjnych o średnicy do Ø420 mm.
- **UWAGA: niektóre części urządzenia mogą się nagrzać. Trzymaj dzieci z dala od urządzenia.**

PL

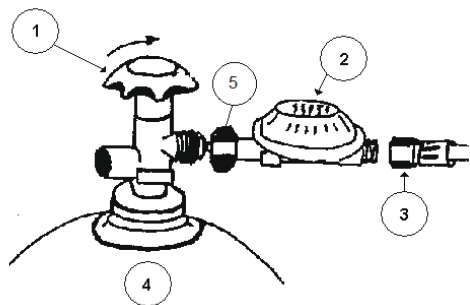
---

## PRZEZNACZENIE

- Urządzenie przeznaczone jest do zastosowania profesjonalnego i powinno być obsługiwane wyłącznie przez wykwalifikowany personel.
- Urządzenie jest przeznaczone tylko do gotowania różnych potraw poprzez podgrzewanie odpowiedniego naczynia. Użycie urządzenia w jakimkolwiek innym celu może prowadzić do jego uszkodzenia lub do obrażeń ciała.
- Wykorzystanie urządzenia w jakimkolwiek innym celu uznane będzie za wykorzystanie niezgodne z przeznaczeniem. Użytkownik będzie odpowiedzialny za nieprawidłowe wykorzystanie urządzenia.



## Podłączanie butli z gazem



- 1 = Główny zawór
- 2 = Regulator ciśnienia
- 3 = Wąż gazowy
- 4 = Butla z gazem
- 5 = Gumowa myjka

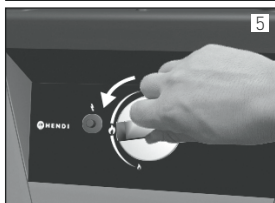
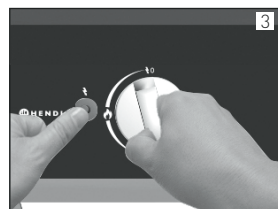
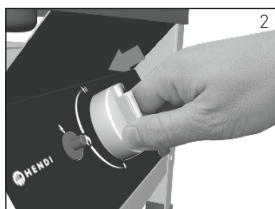
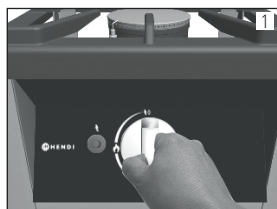
Przymocuj regulator ciśnienia do butli gazowej za pomocą dużej mosiężnej nakrętki. Zawsze upewnij się, że podkładka gumowa znajduje się w nakrętce. (NB. Gumowa podkładka nie jest wymagana w przypadku brytyjskich regulatorów ciśnienia). Odpowiednio dokręć nakrętkę. Zwróć uwagę, że nakrętka ma lewy gwint.



**Sprawdź połączenia pod kątem wycieków za pomocą roztworu mydła i wody.**

Za każdym razem, gdy nowo napetniona butla z gazem jest podłączana, należy założyć nową podkładkę gumową. W większości przypadków twój dostawca gazu dotaczy to urządzenie do butli.

## Instrukcje obsługi

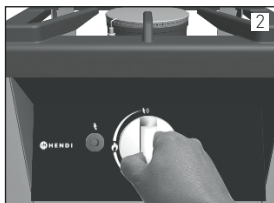
### Zapłon:



1. Naciśnij pokrętko sterowania.
2. Naciskając pokrętko należy ustawić je w pozycji zapłonu (piorun).
3. Gdy pokrętko znajduje się w tej pozycji, naciśnij kilkakrotnie przycisk zapłonu
4. Przytrzymaj pokrętko kontroli przez 10-15 sekund
5. Przesuń pokrętko sterowania dożądanego ustawienia pomiędzy  i .

Jeśli płomień nie utrzymuje się, powtórz procedurę, przytrzymując przycisk sterowania przez kilka dodatkowych sekund.

## Gaszenie



1. Ustaw pokrętko w pozycji "0".
2. Uwaga! Po zgaszeniu należy odczekać  $\pm 10$  minut przed ponownym zapaleniem palnika

Po zakończeniu gaszenia zawsze należy zamknąć główny zawór gazu!

## Czyszczenie i konserwacja

- Przed czyszczeniem pozwól urządzeniu ostygnąć
- Uwaga: Nigdy nie zanurzaj urządzenia w wodzie ani w żadnym innym płynie!
- Wyczyść obudowę urządzenia wilgotną szmatką (wodą z łagodnym detergentem).
- Wyczyść szczeliny wentylacyjne (jeśli dotyczy) za pomocą odkurzacza.
- Przechowywać w środku po użyciu.
- Pozwól wyspecjalizowanym pracownikom co najmniej raz w roku oczyścić palnik.
- Nigdy nie używać myjki wysokociśnieniowej.

## Rozwiązywanie problemów

Jeśli urządzenie nie działa prawidłowo, sprawdź poniższą tabelę rozwiązań.

Jeśli nie możesz rozwiązać problemu, skontaktuj się z dostawcą / usługodawcą.

Wady	Potencjalne przyczyny
Nie ma zapłonu w palniku	Wada zapłonu Awaria termozłącza Brudna świeca zapłonowa Wąż gazowy zablokowany Wtryskiwacz zablokowany
Palnik nie zapala się całkowicie	Wąż gazowy zablokowany Zawór gazowy nie jest całkowicie otwarty Wtryskiwacz zablokowany Awaria zaworu gazowego

## Uwaga

- Zaleca się wymianę węża gazowego po 3 lub 4 latach (patrz data na wężu). Wąż gazowy z czasem staje się porowaty. Co najmniej corocznie sprawdzaj wąż pod kątem wycieków. Nawet jeśli data wygaśnięcia jeszcze nie upłynęła, należy zawsze sprawdzać stan węża. W przypadku uszkodzenia/pęknięcia należy natychmiast wymienić wąż. Upewnij się, że przestrzegasz wszystkich lokalnych przepisów dotyczących bezpieczeństwa i higieny pracy (np. kodu przeciwpożarowego).
- Regulatory ciśnienia mają domyślny maksymalny okres użytkowania wskazany przez datę wydrukowaną na regulatorze, ale należy pamiętać, że lokalne przepisy BHP mogą zalecać inne terminy.
- Wymień regulator ciśnienia tylko na regulator dostarczony przez producenta.
- Sprawdź lokalne przepisy, które mogą się różnić od zaleceń ogólnych.
- Zawsze przechowuj butle z gazem w pozycji pionowej, zarówno podczas użytkowania, jak i kiedy są puste.

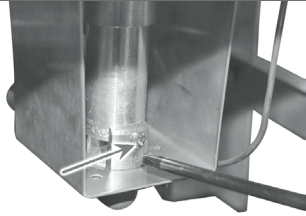
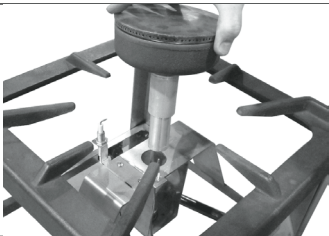
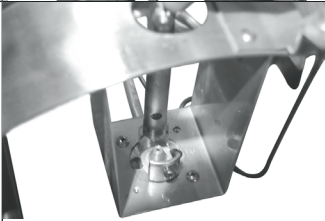
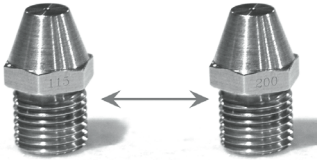


## Instrukcja konwersji dla modelu Hokker 147801 z propanu na gaz ziemny i odwrotnie.

**Uwaga: Nie stosować w Holandii**

**UWAGA! Ta konwersja powinna być wykonywana tylko przez wykwalifikowanego inżyniera!**

Po zakończeniu konwersji należy zastąpić etykietę oceny dostarczoną alternatywą.

1		Za pomocą śrubokrętu wykręć śrubę mocującą palnik. Ostrożnie zachowaj śrubę.
2		Ostrożnie podnieś palnik z urządzenia.
3		Odkręć wtryskiwacz i trzymaj go w bezpiecznym miejscu do przyszłego użytku. Umieść etykietę Oceny (gaz ziemny) na istniejącej etykiecie oceny.
4		Wymień wtryskiwacz na dostarczoną alternatywę. <b>Wtryskiwacz 115 do propanu</b> <b>Wtryskiwacz 200 do gazu ziemnego</b> Powtórz czynności w odwrotnej kolejności, aby ponownie złożyć urządzenie.

### Gwarancja

Każda usterka powodująca złe funkcjonowanie urządzenia, która ujawni się w ciągu jednego roku od zakupu, zostanie bezpłatnie usunięta lub urządzenie zostanie wymienione na inne, pod warunkiem, że było użytkowane i konserwowane zgodnie z instrukcją obsługi i nie było wykorzystywane do innych celów lub w jakikolwiek inny niewłaściwy sposób. Nie narusza to innych praw użytkownika, wynikających z przepisów prawa. W przypadku ko-

rzystania z gwarancji, należy podać miejsce i czas zakupu urządzenia, dotychczas do niego dowód zakupu (np. paragon).

Zgodnie z naszą polityką ciągłego udoskonalania produktów zastrzegamy sobie prawo do wprowadzania zmian w produkcie, opakowaniu oraz specyfikacjach zawartych w dokumentacji bez uprzedniego powiadomienia.



### **Pamiętaj!**

**Nie wyrzucaj zużytego sprzętu łącznie z innymi odpadami**

**Nie demontuj zużytych urządzeń zawierających niebezpieczne składniki na własną rękę!**

**Grożą Ci za to kary grzywny!**

Po zakończeniu eksploatacji produktu nie wolno gromadzić razem z odpadami komunalnymi, tylko należy odstawić do punktu odbioru odpadów elektrycznych i elektronicznych. Użytkownik ponosi odpowiedzialność za przekazanie wycofanego z użytkowania urządzenia do punktu gospodarowania odpadami. Nieprzestrzeganie tej zasady może być karane zgodnie z lokalnie obowiązującymi przepisami dotyczącymi gospodarowania odpadami.

Jeśli urządzenie wycofane z użytkowania jest poprawnie odebrane jako osobny odpad, może zostać przetworzone i zutylizowane w sposób przyjazny dla środowiska, co zmniejsza negatywny wpływ na środowisko i zdrowie ludzi. Aby uzyskać więcej informacji dotyczących dostępnych usług w zakresie odbioru odpadów, należy skontaktować się z lokalną firmą odbierającą odpady.



Cher client,

Merci d'avoir acheté cet appareil de HENDI. Veuillez lire attentivement ce mode d'emploi avant de brancher l'appareil afin d'éviter tout endommagement pour cause d'usage abusif. Veuillez notamment lire les consignes de sécurité avec la plus grande attention.

## Règles de sécurité

- Utiliser cet appareil uniquement en extérieur ou dans un endroit bien aéré.
- Ces instructions sont valables uniquement si le code du pays apparaît sur l'appareil. Si le code n'apparaît pas sur l'appareil, consulter les instructions techniques pour adapter l'appareil aux conditions d'utilisation du pays.
- Cet appareil est conçu pour une utilisation professionnelle uniquement et ne peut être utilisé que par des personnes qualifiées.
- Une utilisation de l'appareil incorrecte ou inappropriée peut endommager sérieusement l'appareil et blesser les utilisateurs.
- L'appareil peut être utilisé uniquement aux fins pour lesquelles il a été prévu et conçu. Le fabricant n'est pas responsable des dommages causés par une utilisation incorrecte ou inappropriée.
- Ne jamais essayer d'ouvrir vous-même le boîtier de l'appareil.
- Ne pas insérer d'objets dans le boîtier de l'appareil.
- Ne pas utiliser l'appareil s'il est tombé ou endommagé. Le faire vérifier et réparer, si nécessaire, par une entreprise de réparation agréée.
- Ne pas essayer de réparer l'appareil vous-même. Cela pourrait entraîner des situations potentiellement mortelles.
- Toujours surveiller l'appareil lorsque vous l'utilisez.
- Les enfants ne comprennent pas qu'une utilisation incorrecte des appareils peut être dangereuse. De ce fait, ne jamais laisser les enfants utiliser les appareils sans surveillance.
- Ne pas utiliser de dispositifs supplémentaires non fournis avec l'appareil.
- L'utilisation de l'installation doit respecter les règles nationales et locales applicables.
- Cet appareil n'est pas prévu pour être utilisé par des personnes (y compris des enfants) présentant des capacités physiques, sensorielles ou mentales réduites, ou un manque d'expérience et de connaissances, sauf si elles bénéficient de la surveillance ou de conseils relatifs à l'utilisation de l'appareil par une personne responsable de leur sécurité.
- Cet appareil est prévu uniquement pour la préparation d'aliments.
- Les installations électriques et de gaz doivent être vérifiées au minimum une fois par an.
- Nous recommandons l'utilisation de bouteilles de gaz d'une capacité supérieure à 10 kilogrammes.
- Effectuer le remplacement des bouteilles de gaz loin de sources d'inflammation potentielles.
- Toujours placer la bouteille de gaz à côté de l'appareil, non au-dessous.

FR



- Si une fuite de gaz est détectée, fermer immédiatement la vanne de gaz.
- Remarque : les pièces de l'appareil peuvent devenir très chaudes. Porter des vêtements de protection (gants) si vous devez tout de même les toucher.
- Cet appareil est fourni avec les composants nécessaires à une conversion pour une utilisation avec du gaz naturel. Cette conversion doit être réalisée uniquement par un ingénieur qualifié, conformément aux règles de sécurité locales et nationales.

## Szczególne przepisy bezpieczeństwa

- Les changements nécessaires ne peuvent être effectués que par un technicien qualifié.
- Utiliser uniquement le régulateur de pression fourni.
- Cet appareil est adapté aux gaz propane et butane dans sa configuration par défaut.
- Vérifier l'absence de nœuds dans le tuyau de gaz.
- Cet appareil doit être tenu éloigné de matériaux inflammables lors de son utilisation.
- Si une fuite de gaz est détectée, fermer immédiatement la vanne de gaz sur la bouteille de gaz.
- Certaines pièces accessibles de l'appareil peuvent devenir très chaudes au cours du fonctionnement. Dans ces conditions, conserver l'appareil hors de la portée des enfants.
- Installer l'appareil en prévoyant un espace de 30 cm tout autour du dispositif.
- L'appareil doit être installé conformément aux règles nationales applicables.
- Ne pas déplacer l'appareil en cours d'utilisation.
- Toujours fermer la vanne de gaz sur la bouteille de gaz si l'appareil n'est plus utilisé.
- Changer ou modifier cet équipement est dangereux et donc interdit.
- Les pièces qui sont fixées ou scellées par le fabricant ne doivent pas être desserrées ni ajustées par l'utilisateur.
- Installer l'appareil aussi plan que possible pour l'écoulement des graisses.
- Ne pas couvrir les orifices d'aération de l'appareil.
- Afin d'éviter l'obstruction des venturis, s'assurer que les venturis et la zone environnante sont exempts de poussière, toiles d'araignée, etc.
- Convient pour casseroles et poêles de Ø 420 mm maximum.
- **AVERTISSEMENT : certaines pièces de l'appareil peuvent devenir chaudes. Tenir les enfants éloignés de l'appareil.**

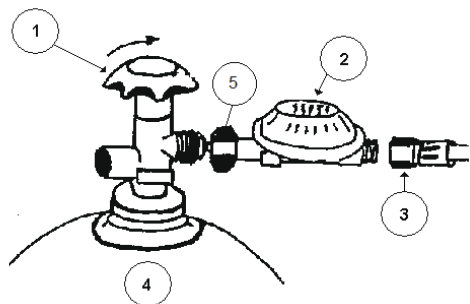
FR

## Destination de l'appareil

- L'appareil est destiné à un usage professionnel et ne doit être utilisé que par du personnel qualifié.
- L'appareil est conçu uniquement pour cuire une variété d'aliments en chauffant les récipients adaptés. L'utilisation de l'appareil à d'autres fins peut entraîner des dommages ou des blessures.
- L'utilisation de l'appareil à d'autres fins sera considérée comme une utilisation inappropriée. L'utilisateur sera seul responsable de l'utilisation incorrecte de l'appareil.



## Branchement de la bouteille de gaz



- 1 = Robinet principal
- 2 = Régulateur de pression
- 3 = Tuyau de gaz
- 4 = Bouteille de gaz
- 5 = Rondelle en caoutchouc

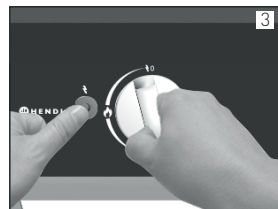
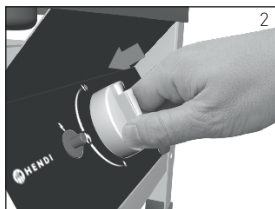
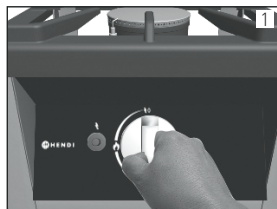
Fixer le régulateur de gaz sur la bouteille de gaz à l'aide du grand écrou en laiton. Toujours s'assurer que la rondelle d'étanchéité en caoutchouc est présente dans l'écrou. (NB. Cette rondelle en caoutchouc n'est pas nécessaire pour les régulateurs de pression de type anglais). Bien serrer l'écrou. Remarque : l'écrou possède un filetage à gauche.



### Vérifier les branchements à la recherche de fuites en utilisant une solution de savon et d'eau.

Chaque fois qu'une bouteille de gaz récemment remplie est branchée, une nouvelle rondelle en caoutchouc doit être installée. Dans la plupart des cas, votre fournisseur de gaz l'inclura avec la bouteille.

## Mode d'emploi

### Allumage:

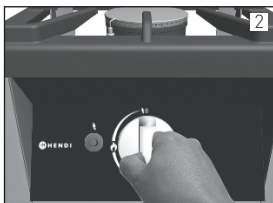
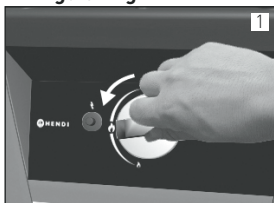


1. Enfoncer le bouton de contrôle.
2. Tout en appuyant, tourner le bouton de contrôle vers la position d'allumage (éclair).
3. Tandis que le bouton se trouve dans cette position, appuyer plusieurs fois sur le bouton d'allumage.
4. Maintenir le bouton de contrôle enfoncé pendant 10-15 secondes.
5. Tourner le bouton de contrôle sur le réglage souhaité entre  and .

Si la flamme ne parvient pas à rester allumée, répéter la procédure en maintenant le bouton de contrôle enfoncé pendant quelques secondes supplémentaires.



## Extinguishing



1. Tourner le bouton de contrôle sur la position « 0 ».
2. Attention ! Après l'extinction, attendre  $\pm 10$  minutes avant de rallumer le brûleur

Après l'extinction, toujours fermer la vanne de gaz principale !

## Nettoyage et entretien

- Laisser l'appareil refroidir avant de le nettoyer
- Attention : Ne jamais immerger l'appareil dans l'eau ou tout autre liquide !
- Nettoyer l'extérieur de l'appareil à l'aide d'un chiffon humide (eau additionnée d'un détergent doux).
- Nettoyer les fentes d'aération (le cas échéant) avec un aspirateur.
- Entreposer à l'intérieur après utilisation.
- Faire nettoyer le brûleur par du personnel spécialisé au minimum une fois par an.
- Ne jamais utiliser de nettoyeur haute pression.

## Dépannage

Si l'appareil ne fonctionne pas correctement, consulter le tableau ci-dessous pour trouver la solution.

Si vous ne parvenez pas à résoudre le problème, contactez le fournisseur / prestataire.

Anomalies	Causes possibles
Le brûleur ne s'allume pas	Défaillance de l'allumage Défaillance du thermocouple Bougie d'allumage encrassée Tuyau de gaz obstrué Injecteur obstrué
Le brûleur ne s'allume pas totalement	Tuyau de gaz obstrué La vanne de gaz n'est pas complètement ouverte Injecteur obstrué Défaillance de la vanne de gaz

## Remarque

- Il est recommandé de remplacer le tuyau de gaz après 3 ou 4 ans (voir la date figurant sur le tuyau). Avec le temps, le tuyau de gaz devient poreux. Vérifier également le tuyau à la recherche de fuites au minimum une fois par an. Même si la date d'expiration n'a pas expiré, vous devez toujours vérifier l'état du tuyau. En cas de dommages/fissures, vous devez remplacer le tuyau immédiatement. Veuillez vous assurer de respecter toutes les règles locales en matière de santé et de sécurité (par ex. le code de prévention des incendies).
- Les régulateurs de pression ont une durée de vie maximum par défaut indiquée par la date imprimée sur le régulateur, mais veuillez noter que les règles locales en matière de santé et de sécurité peuvent annuler cela.
- Remplacer uniquement le régulateur de pression par une pièce fournie par le fabricant.
- Consulter les règles locales, elles sont susceptibles de varier.
- Toujours stocker les bouteilles de gaz à la verticale, qu'elles soient en cours d'utilisation ou vides.

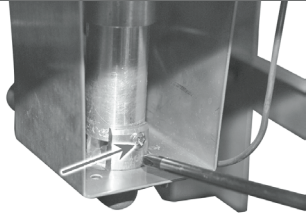
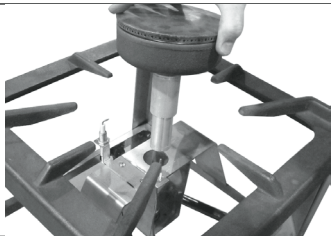
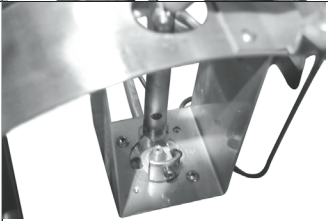
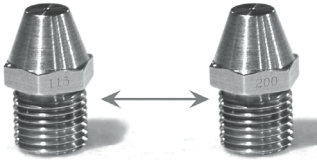


## Instructions de conversion du propane au butane pour le Hokker 147801 et vice versa.

Remarque : Non applicable aux Pays-Bas.

**ATTENTION !** Cette conversion doit être réalisée uniquement par un ingénieur qualifié !

Lorsque la conversion est terminée, remplacer l'étiquette énergétique par la nouvelle étiquette fournie.

1		Utiliser un tournevis pour retirer la vis maintenant le brûleur en place. Conserver soigneusement la vis.
2		Soulever délicatement le brûleur, hors du dispositif.
3		Dévisser l'injecteur et le conserver dans un endroit sûr pour une utilisation ultérieure. Placer l'étiquette énergétique (gaz naturel) sur l'étiquette énergétique existante.
4		Remplacer l'injecteur par le nouvel injecteur fourni. <b>Injecteur 115 pour le propane</b> <b>Injecteur 200 pour le gaz naturel</b> Répéter les étapes dans l'ordre inverse pour le remontage.e.

---

## Garantie

Tout vice ou toute défaillance entraînant un dysfonctionnement de l'appareil qui se déclare dans les 12 mois suivant la date de l'achat sera éliminé à titre gratuit ou l'appareil sera remplacé par un appareil nouveau si le premier a été dûment exploité et entretenu conformément aux termes de la notice d'exploitation et s'il n'a pas été indûment exploité ou de manière non conforme à sa destination. La présente stipulation ne porte pas de préjudice aux autres droits de l'utilisateur prévus par les dispositions légales. Dans le cas où l'appareil est donné à la réparation ou doit être remplacé

dans le cadre de la garantie, il y a lieu de spécifier le lieu et la date de l'achat de l'appareil et produire un justificatif nécessaire (par ex. facture ou ticket de caisse).

Conformément à notre politique d'amélioration permanente de nos produits, nous nous réservons le droit d'introduire sans avertissement préalable des modifications à l'appareil, à l'emballage et aux caractéristiques techniques précisées dans la documentation.

---

## Élimination et protection de l'environnement

En cas de retrait du produit de l'exploitation l'appareil ne peut pas être jeté avec d'autres déchets ménagers. L'utilisateur est responsable de la remise de l'équipement au point de collecte approprié pour l'équipement usagé. Le non-respect des dispositions ci-dessus peut entraîner les pénalités conformément à la réglementation applicable en matière d'élimination des déchets. La collecte sélective et le recyclage des équipements usagés contribuent à la conservation des ressources na-

turelles et assurent un recyclage sans danger pour la santé et l'environnement. Pour plus d'informations sur les endroits de collecte des équipements usagés pour le recyclage, contactez la société de collecte des déchets locale. Le producteur et l'importateur ne sont pas responsables du recyclage et du traitement des déchets d'une manière respectueuse de l'environnement directement et dans le système public.



Gentile cliente,

grazie per aver acquistato questo apparecchio HENDI. Ti invitiamo a leggere queste istruzioni per l'uso con attenzione prima di collegare l'apparecchio al fine di evitare danni dovuti a uso improprio. Ti invitiamo inoltre a prestare particolare attenzione alle precauzioni di sicurezza.

## Precauzioni di sicurezza

- Utilizzare questo apparecchio solo all'aperto o in aree ben aerate.
- Queste istruzioni sono valide solo se il codice del paese è visibile sull'apparecchio. Se il codice non è visibile sull'apparecchio, fare riferimento alle istruzioni tecniche per adattarlo alle condizioni di utilizzo in detto paese.
- Questo apparecchio è solo per uso professionale e può essere usato solo da personale qualificato.
- Funzionamento non corretto e uso improprio dell'apparecchio possono danneggiare seriamente l'apparecchio e ferire l'utente.
- L'apparecchio deve essere utilizzato solo per lo scopo previsto per il quale è stato progettato. Il produttore non può essere ritenuto responsabile per danni causati da funzionamento non corretto e uso improprio.
- Non cercare di aprire da sé l'involucro dell'apparecchio.
- Non inserire oggetti nell'involucro dell'apparecchio.
- Non usare l'apparecchio dopo che è caduto o è stato in altro modo danneggiato. Farlo controllare e riparare, se necessario, da una società di riparazione certificata.
- Non cercare di riparare da sé l'apparecchio. Potrebbe portare a situazioni pericolose per la vita.
- Tenere sempre sotto controllo l'apparecchio quando è in uso.
- I bambini non sono in grado di capire che l'uso non corretto degli elettrodomestici può essere pericoloso. Pertanto, non lasciare che i bambini utilizzino l'apparecchio senza supervisione.
- Non utilizzare dispositivi extra che non siano stati forniti con l'apparecchio.
- L'uso dell'impianto dev'essere conforme alle normative nazionali e locali applicabili.
- Questo apparecchio non è destinato all'uso da parte di persone (compresi i bambini) con ridotte capacità fisiche, sensoriali o mentali o prive di esperienza e conoscenza, a meno che non siano supervisionate o siano state istruite sull'uso dello stesso da parte di una persona responsabile della loro sicurezza.
- Questo apparecchio è destinato esclusivamente alla preparazione di alimenti.
- Gli impianti del gas ed elettrico devono essere controllati almeno una volta all'anno.
- Consigliamo di utilizzare solo bombole di gas di capacità superiore a 10 chilogrammi.
- Effettuare la sostituzione della bombola del gas lontano da potenziali fonti di ignizione.
- Collocare sempre la bombola del gas accanto all'apparecchio, mai sotto di esso.
- Se viene rilevata una perdita di gas chiudere immediatamente la valvola del gas.
- Notare che alcune parti dell'apparecchio possono diventare molto calde. Indossare indumenti protettivi (guanti) se si ha necessità di toccarle.

IT



- Questo apparecchio è fornito con i componenti per la conversione all'utilizzo con gas naturale. Questa conversione può essere effettuata solo da un tecnico qualificato in conformità con le normative di sicurezza locali e nazionali.

---

## Regole di sicurezza speciali

- Le modifiche necessarie possono essere effettuate solo da un tecnico qualificato.
- Usare solo il regolatore di pressione in dotazione.
- Questo apparecchio, nella sua configurazione predefinita, è adatto solo per gas propano o butano.
- Controllare che il tubo del gas non presenti attorcigliamenti.
- Questo apparecchio dev'essere tenuto lontano da materiali infiammabili durante l'uso.
- Se viene rilevata una perdita di gas, chiudere immediatamente la valvola del gas sulla bombola.
- Alcune parti accessibili dell'apparecchio possono diventare molto calde durante il funzionamento. In considerazione di ciò, tenere l'apparecchio fuori dalla portata dei bambini.
- Installare l'apparecchio lasciando uno spazio libero di 30 cm su tutti i lati.
- L'apparecchio dev'essere installato in conformità con le normative nazionali applicabili.
- Non spostare l'apparecchio durante l'uso.
- Chiudere sempre la valvola del gas sulla bombola se l'apparecchio non viene più utilizzato.
- Cambiare o modificare questa apparecchiatura è pericoloso e quindi non consentito.
- Le parti che sono fissate o sigillate dal produttore non devono essere allentate o regolate dall'utente.
- Installare l'apparecchio il più in bolla possibile per quanto riguarda lo scarico del grasso.
- Non coprire le aperture di ventilazione dell'apparecchio.
- Per evitare il blocco del venturi, mantenere il venturi e l'area circostante puliti da polvere, ragnatele, ecc.
- Adatto per padelle con diam. fino a 420mm.
- **ATTENZIONE: alcune parti dell'apparecchio possono diventare molto calde. Tenere i bambini lontano dal dispositivo.**

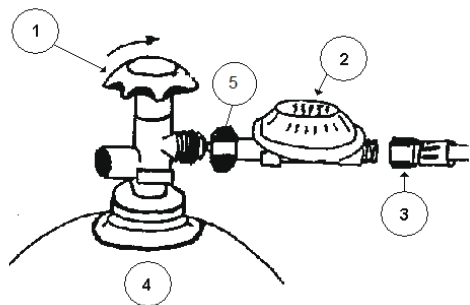
---

## Destinazione del dispositivo

- Il dispositivo è destinato all'uso professionale e deve essere utilizzato esclusivamente da personale qualificato.
- Questo apparecchio è progettato solo per la cottura di un'ampia varietà di alimenti riscaldando la pentola adatta. L'uso del dispositivo per qualsiasi altro scopo può causare danni o lesioni.
- L'uso del dispositivo per qualsiasi altro scopo sarà considerato un uso improprio. L'utente sarà l'unico responsabile per l'uso scorretto del dispositivo.



## Collegamento alla bombola del gas



- 1 = Rubinetto principale
- 2 = Regolatore di pressione
- 3 = Tubo flessibile del gas
- 4 = Bombola del gas
- 5 = Rondella in gomma

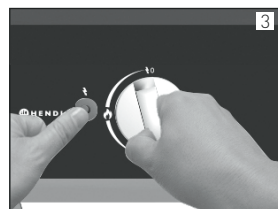
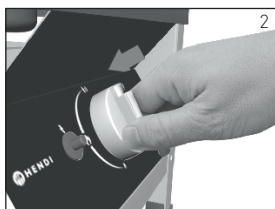
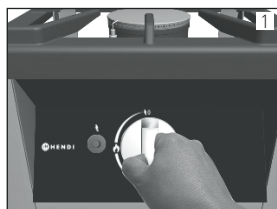
Applicare il regolatore di pressione alla bombola del gas utilizzando il dado in ottone grande. Assicurarsi sempre che la rondella di tenuta in gomma sia presente sul dado. (N.B. Questa rondella in gomma non è necessaria per i regolatori di pressione del Regno Unito). Serrare saldamente il dado. Notare che il dado ha filettatura sinistra.

**Controllare se i collegamenti presentano perdite utilizzando una soluzione di acqua saponata.**

Ogni volta che viene collegata una bombola di gas nuova dev'essere applicata anche una rondella in gomma nuova. Nella maggior parte dei casi, il fornitore di gas la allega alla bombola.

## Istruzioni per l'uso

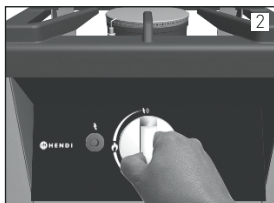
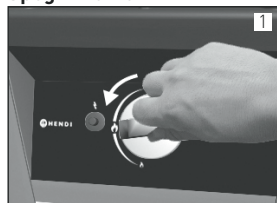
### Accensione:



1. Premere la manopola di controllo.
2. Tenendo premuta la manopola, ruotarla in posizione di accensione (scintilla).
3. Mentre la manopola è in questa posizione premere più volte il pulsante di accensione
4. Tenere premuta la manopola di controllo per 10 - 15 secondi
5. Spostare la manopola di controllo sull'impostazione desiderata tra e .

**Se la fiamma non rimane accesa, ripetere la procedura, tenendo la manopola di controllo premuta per pochi secondi in più.**

## Spegnimento



1. Ruotare la manopola di controllo in posizione "0".
2. Attenzione! Dopo lo spegnimento attendere circa 10 minuti prima di riaccendere il bruciatore.

Dopo lo spegnimento chiudere sempre la valvola del gas principale!

## Pulizia e manutenzione

- Lasciar raffreddare l'apparecchio prima di pulirlo
- Attenzione: Mai immergere l'apparecchio in acqua o altri liquidi!
- Pulire l'esterno dell'apparecchio con un panno umido (acqua con detergente neutro).
- Pulire le fessure di ventilazione (se presenti) con un'aspirapolvere.
- Conservare all'interno dopo l'uso.
- Far pulire il bruciatore da personale specializzato almeno una volta all'anno.
- Non utilizzare un dispositivo di pulizia ad alta pressione.

## Risoluzione dei problemi

Se l'apparecchio non funziona correttamente, consultare la tabella seguente per trovare una soluzione.

Se non si è in grado di risolvere il problema, contattare il fornitore / servizio assistenza.

Difetti	Causa possibile
Il bruciatore non si accende	L'accensione funziona male La termocoppia funziona male Candela di accensione sporca Tubo flessibile del gas bloccato Iniettore bloccato
Il bruciatore non si accende completamente	Tubo flessibile del gas bloccato Valvola del gas non completamente aperta Iniettore bloccato La valvola del gas funziona male

## Nota

- Si consiglia di sostituire il tubo flessibile del gas dopo 3 o 4 anni (controllare la data riportata sul tubo). Il tubo flessibile del gas diventa poroso nel tempo. Controllare inoltre che il tubo flessibile non presenti perdite almeno una volta all'anno. Anche se la data di scadenza non è ancora raggiunta, è necessario controllare sempre le condizioni del tubo flessibile. In caso di danno/incrinature, sostituire immediatamente il tubo flessibile. Assicurarsi di essere conformi alle normative di salute e sicurezza locali (ad es. normativa antincendio).
- I regolatori di pressione hanno la durata massima standard indicata dalla data stampata sul regolatore, tuttavia, notare che le normative di salute e sicurezza locali possono non tenerne conto.
- Sostituire il regolatore di pressione solo con un altro fornito dal produttore.
- Consultare le normative locali in quanto potrebbero essere diverse. Conservare sempre la bombola del gas in posizione verticale, sia quando è in uso che quando è vuota.

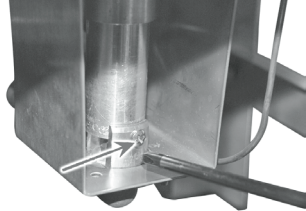
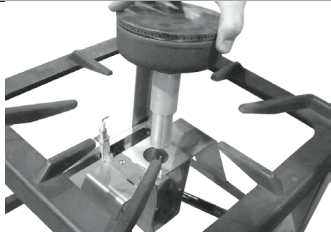
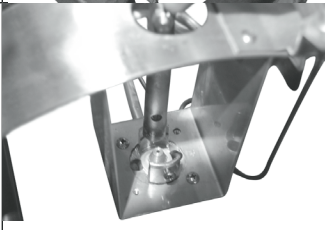
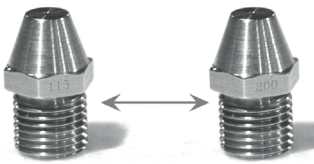


## Istruzioni per la conversione di Hokker 147801 da propano a gas naturale e viceversa.

**Nota: Non applicabile nei Paesi Bassi.**

**ATTENZIONE! Questa conversione dev'essere effettuata esclusivamente da un tecnico qualificato!**

Una volta completata la conversione, sostituire l'etichetta dei valori nominali con quella alternativa in dotazione.

1		Usare un cacciavite per rimuovere la vite tenendo il bruciatore in posizione. Conservare con cura la vite.
2		Sollevare con attenzione il bruciatore, estraendolo dall'apparecchio.
3		Svitare l'iniettore e conservarlo in un luogo sicuro per un utilizzo futuro. Applicare l'etichetta dei valori nominali (Gas naturale) sopra quella esistente.
4		Sostituire l'iniettore con quello alternativo in dotazione. <b>Iniettore 115 per propano</b> <b>Iniettore 200 per gas naturale</b> Ripetere la procedura in ordine inverso per il rimontaggio.

### Garanzia

Qualsiasi difetto che influenza la funzionalità del dispositivo che compaia entro un anno dall'acquisto sarà corretto a titolo interamente gratuito o con la sostituzione del prodotto che è stato utilizzato e sottoposto a manutenzione corretta seguendo le istruzioni, senza alcuna violazione. I diritti legali del cliente non sono assolutamente modificati. Nel caso in cui l'intervento di manutenzione o sostitu-

zione sia previsto nel periodo di validità della garanzia, precisare dove e quando si è acquistato il prodotto, possibilmente allegando lo scontrino.

In linea con la nostra politica di sviluppo continuo dei prodotti, ci riserviamo il diritto di modificare il prodotto, l'imballo e le specifiche di documentazione, senza notifica alcuna.





---

## Smaltimento e protezione dell'ambiente

In caso di ritiro dell'apparecchiatura dal funzionamento il prodotto non può essere smaltito con altri rifiuti domestici. L'utente è responsabile della consegna dell'attrezzatura al punto di raccolta appropriato per l'attrezzatura usata. Il mancato rispetto delle disposizioni sopramenzionate può comportare l'imposizione di sanzioni in conformità con le normative vigenti in materia di smaltimento dei rifiuti. La raccolta e il riciclaggio selettivi di attrezzature usate contribuiscono alla conserva-

zione delle risorse naturali e garantiscono il riciclaggio in modo tale da non nuocere alla salute e all'ambiente. Per ulteriori informazioni sui luoghi di smaltimento delle apparecchiature usate per il riciclaggio, contattare la società locale di raccolta dei rifiuti. Il produttore e l'importatore non sono responsabili per il riciclaggio e il trattamento dei rifiuti in modo ecologico, sia direttamente che nel quadro del sistema pubblico.



Stimate client,

Vă mulțumim pentru achiziționarea acestui aparat Hendi. Vă rugăm să citiți cu atenția acest manual înainte de a conecta aparatul pentru evitarea defectării ca urmare a utilizării incorecte. Acordați o atenție deosebită regulilor de siguranță.

## Reguli de siguranță

- Utilizați aparatul numai în aer liber sau într-o zonă bine ventilată.
- Aceste instrucțiuni sunt valabile numai dacă pe aparat apare codul țării. Dacă nu apare codul pe aparat, consultați instrucțiunile tehnice pentru adaptarea aparatului la condițiile de utilizare din acea țară.
- Acest aparat este destinat exclusiv utilizării profesionale și poate fi utilizat numai de către persoane calificate.
- Operarea incorectă și utilizarea necorespunzătoare a aparatului îl pot deteriora grav și pot răni utilizatorii.
- Aparatul poate fi utilizat numai în scopul în care a fost prevăzut și proiectat. Producătorul nu este răspunzător pentru eventualele daune cauzate de operarea incorectă și de utilizarea necorespunzătoare.
- Nu încercați niciodată să deschideți carcasa aparatului.
- Nu introduceți obiecte în carcasa aparatului.
- Nu utilizați aparatul după ce a căzut sau a fost deteriorat în orice alt mod. Dacă este necesar, duceți-l la verificat și reparat la o companie autorizată de reparații.
- Nu încercați să reparați dvs. aparatul. Acest lucru ar putea duce la situații care pun viața în pericol.
- Supravegheați întotdeauna aparatul atunci când îl utilizați.
- Copiii nu înțeleg că utilizarea incorectă a aparatelor poate fi periculoasă. Prin urmare, nu lăsați niciodată copiii să utilizeze aparatele fără supraveghere.
- Nu utilizați alte dispozitive care nu sunt furnizate împreună cu aparatul.
- Utilizarea instalației trebuie să respecte reglementările naționale și locale aplicabile.
- Acest aparat nu este destinat utilizării de către persoane (inclusiv copii) cu capacități fizice, senzoriale sau mentale reduse sau fără experiență și cunoștințe, cu excepția cazului în care acestora li se asigură supraveghere sau au fost instruite cu privire la utilizarea aparatului de către o persoană responsabilă de siguranța acestora.
- Acest aparat este destinat exclusiv preparării produselor alimentare.
- Instalațiile de gaz și cele electrice trebuie verificate cel puțin o dată pe an.
- Vă recomandăm să folosiți numai butelii de gaz cu o capacitate mai mare de 10 kilograme.
- Efectuați înlocuirea buteliei de gaz departe de sursele potențiale de aprindere.
- Așezați întotdeauna butelia de gaz în apropierea aparatului, nu sub acesta.
- Dacă se detectează o scurgere de gaz, închideți imediat supapa de gaz.
- Rețineți că anumite piese ale aparatului pot deveni foarte fierbinți. Purtați haine de protecție (mănuși) dacă chiar trebuie să le atingeți.

- Acest aparat este livrat împreună cu piese pentru conversia la utilizarea de gaze naturale. Această conversie trebuie efectuată numai de un inginer calificat în conformitate cu reglementările locale și naționale de siguranță.

---

## Reguli speciale de siguranță

- Modificările necesare pot fi efectuate numai de către un tehnician calificat.
- Utilizați numai regulatorul de presiune furnizat.
- Acest aparat este potrivit numai pentru gaz propan sau butan în configurația sa implicită.
- Verificați ca furtunul de gaz să nu fie îndoit.
- Acest aparat trebuie ținut departe de materialele inflamabile în timpul utilizării.
- Dacă se detectează o scurgere de gaz, închideți imediat supapa de gaz de pe recipientul de gaz.
- Anumite piese accesibile ale aparatului pot deveni extrem de fierbinți în timpul funcționării. În acest sens, nu lăsați aparatul la îndemâna copiilor.
- Instalați aparatul lăsând un spațiu liber de 30 cm în jurul dispozitivului.
- Aparatul trebuie instalat în conformitate cu reglementările naționale aplicabile.
- Nu mișcați aparatul în timpul utilizării.
- Închideți întotdeauna supapa de gaz de pe recipientul de gaz dacă aparatul nu mai este folosit.
- Schimbarea sau modificarea acestui echipament este periculoasă și, prin urmare, nu este permisă.
- Elementele care sunt fixate sau sigilate de către producător nu trebuie să fie slăbite sau ajustate de către utilizator.
- Instalați aparatul pe cât de drept posibil ținând cont de scurgerea grăsimilor.
- Nu acoperiți orificiile de ventilație ale aparatului.
- Pentru a preveni blocarea difuzoarelor de aer, curățați de praf, pânze de păianjen etc. atât difuzoarele cât și zona înconjurătoare.
- Potrivită pentru vase cu un diametru maxim de 420 mm.
- **AVERTISMENT: unele piese ale aparatului pot deveni fierbinți. Țineți copiii departe de aparat.**

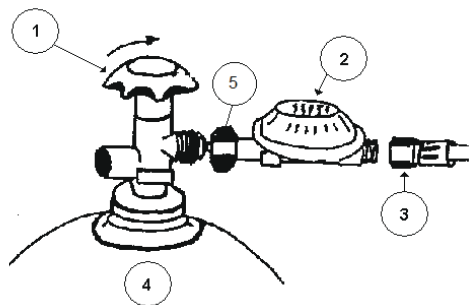
---

## Destinația produsului

- Acesta este un aparat de uz profesional și poate fi utilizat numai de către personalul calificat.
- Aparatul este proiectat numai pentru gătitul unei varietăți de alimente prin încălzirea vaselor și ustensilelor de bucătărie potrivite. Orice altă utilizare poate provoca avarierea aparatului sau accidentarea persoanelor.
- Utilizarea aparatului în orice alt scop reprezintă o utilizare incorectă. Utilizatorul este singurul răspunzător de orice utilizare incorectă a aparatului.



## Conectarea recipientului de gaz



- 1 = Robinet principal
- 2 = Regulator de presiune
- 3 = Furtun de gaz
- 4 = Recipient de gaz
- 5 = Garnitură din cauciuc

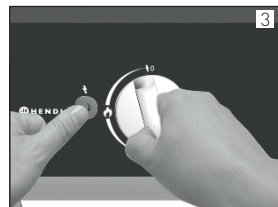
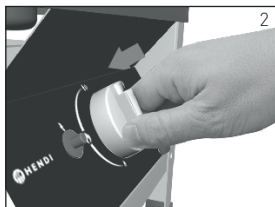
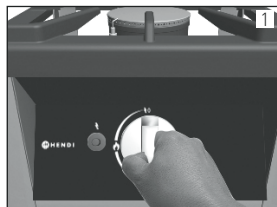
Atașați regulatorul de presiune la recipientul de gaz folosind piulița mare din alamă. Asigurați-vă întotdeauna că garnitura de etanșare din cauciuc se află în piuliță. (NB. Această garnitură din cauciuc nu este necesară pentru regulatoarele de presiune din Regatul Unit). Strângeți bine piulița. Rețineți că piulița are un filet pe stânga.



**Verificați conexiunile pentru scurgeri utilizând o soluție de săpun și apă.**

De fiecare dată când este conectat un recipient nou umplut cu gaz, trebuie montată o nouă garnitură din cauciuc. În majoritatea cazurilor, furnizorul dvs. de gaz o va include împreună cu recipientul.

## Instrucțiuni de utilizare

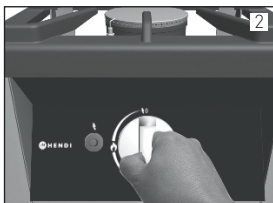
### Aprinderea:



1. Apăsați butonul de comandă.
2. În timp ce apăsați, rotiți butonul de comandă în poziția de aprindere (fulger).
3. În timp ce butonul este în această poziție, apăsați de mai multe ori butonul de aprindere
4. Mențineți butonul de comandă apăsat timp de 10-15 secunde
5. Schimbați poziția butonului de comandă la setarea dorită între  și .

**Dacă flacăra nu rămâne aprinsă, repetați procedura, menținând butonul de comandă apăsat pentru câteva secunde în plus.**

## Stingerea



1. Rotiți butonul de comandă în poziția „0”.
2. Atenție! După stingere așteptați  $\pm 10$  minute înainte de reaprinderea ochiului de aragaz

Închideți întotdeauna supapa principală de gaz după stingere!

## Curățarea și întreținerea

- Lăsați aparatul să se răcească înainte de curățare
- Atenție: Nu scufundați niciodată aparatul în apă sau în alt lichid!
- Curățați exteriorul aparatului cu o cârpă umedă (apă cu detergent obișnuit).
- Curățați fantele de ventilație (dacă este cazul) cu un aspirator.
- Păstrați-l în interior după utilizare.
- Lăsați personalul specializat să curețe cel puțin o dată pe an ochiul de aragaz.
- Nu folosiți niciodată un aparat de curățare de înaltă presiune.

## Depanarea

Dacă aparatul nu funcționează corespunzător, verificați tabelul de mai jos pentru soluție.

Dacă nu reușiți să rezolvați problema, vă rugăm să contactați furnizorul/furnizorul de servicii.

Defecțiuni	Posibile cauze
Defecțiuni Posibile cauze	Defecțiune de aprindere Defecțiune termocuplu Bujie murdară Furtun de gaz blocat Injector blocat
Ochiul de aragaz nu se aprinde în totalitate	Furtun de gaz blocat Supapa de gaz nu este deschisă complet Injector blocat Defecțiune supapă de gaz

## Notă

- Se recomandă înlocuirea furtunului de gaz după 3 sau 4 ani (consultați data indicată pe furtun). Furtunul de gaz devine poros după o perioadă de timp. De asemenea, verificați furtunul pentru scurgeri cel puțin o dată pe an. Chiar dacă termenul de valabilitate nu a expirat încă, trebuie să verificați întotdeauna starea furtunului. În caz de deteriorări/fisuri trebuie să înlocuiți furtunul imediat. Asigurați-vă că respectați toate reglementările locale privind sănătatea și siguranța (de exemplu, codul de incendiu).
- Reglatoarele de presiune au o durată de funcționare maximă prestabilă, așa cum este indicat de data tipărită pe regulator, dar vă rugăm să rețineți că reglementările locale de sănătate și siguranță pot anula acest lucru.
- Înlocuiți regulatorul de presiune numai cu unul furnizat de producător.
- Consultați reglementările locale, acestea pot fi diferite.
- Păstrați întotdeauna recipientele de gaz în poziție verticală, atunci când le utilizați, precum și atunci când sunt goale.

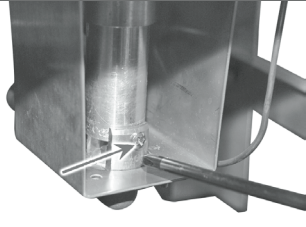
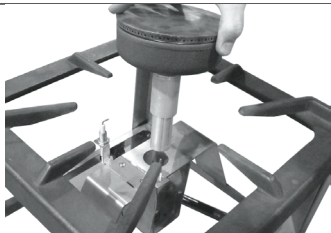
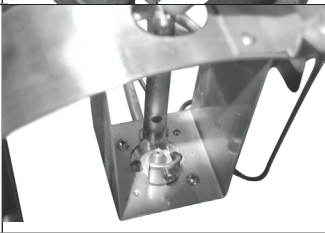
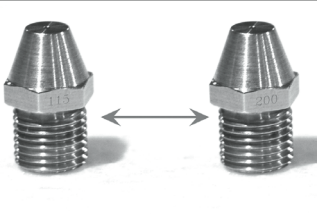


## Instrucțiuni de conversie pentru Hokker 147801 de la gaz propan la gaz natural și invers.

**Notă: Nu este aplicabil pentru Olanda.**

**ATENȚIE!** Această conversie trebuie efectuată numai de către un inginer calificat!

Atunci când conversia este completă, înlocuiți eticheta de rating cu alternativa furnizată.

1		Utilizați o șurubelniță pentru a îndepărta șurubul care menține ochiul de aragaz în poziție. Depozitați șurubul cu atenție.
2		Ridicați cu grijă ochiul de aragaz, afară din dispozitiv.
3		Deșurubați injectorul și păstrați-l într-un loc sigur pentru o utilizare ulterioară. Plasăți eticheta de rating (gaz natural) peste cea existentă.
4		Înlocuiți injectorul cu alternativa furnizată. <b>Injector 115 pentru propan</b> <b>Injector 200 pentru gaz natural</b> Repetăți pașii în ordine inversă pentru a efectua reasamblarea.

### Garanție

Orice defecțiune care afectează funcționarea aparatului apărută la mai puțin de un an de la cumpărarea acestuia va fi remediată prin reparație sau înlocuire gratuită, cu condiția ca aparatul să fi fost folosit și întreținut conform instrucțiunilor nu să nu fi fost bruscat sau folosit necorespunzător în vreun fel. Drepturile dumneavoastră legale nu sunt afec-

tate. Dacă aparatul este în garanție, menționați când și de unde a fost cumpărat și includeți dovada cumpărării (de ex. chitanța).

Conform politicii noastre de dezvoltare continuă a produsului, ne rezervăm dreptul de a modifica produsul, ambalajul și documentația fără notificare.

---

## Eliminarea și mediul înconjurător

La dezafectarea aparatului, produsul nu trebuie aruncat împreună cu alte deșeuri menajere. În schimb, este responsabilitatea dumneavoastră să eliminați echipamentul uzat prin predarea acestuia la un punct de colectare desemnat. Nerespectarea acestei reguli poate fi penalizată în conformitate cu reglementările aplicabile privind eliminarea deșeurilor. Colectarea separată și reciclarea echipamentului dumneavoastră uzat la momentul debarasării contribuie la conservarea resurselor na-

turale și asigură realizarea reciclării într-un mod care protejează sănătatea ființelor umane și a mediului. Pentru informații suplimentare privind modul în care puteți preda deșeurile dumneavoastră în scopul reciclării, vă rugăm să contactați compania locală de colectare a deșeurilor. Producătorii și importatorii nu își asumă responsabilitatea cu privire la reciclarea, tratarea și eliminarea ecologică a deșeurilor, fie direct, fie prin intermediul unui sistem public.



Большое Вам спасибо за то, что Вы купили оборудование фирмы Hendi. Вам следует внимательно прочитать настоящую инструкцию пользователя во избежание повреждения машины в результате неправильной эксплуатации. Особенно рекомендуем ознакомиться с предупреждениями.

## Правила техники безопасности

- Данное устройство допускается использовать только на улице или в хорошо вентилируемом помещении.
- Данные инструкции действуют, только если на устройстве указан код страны. Если на устройстве не указан код страны, ознакомьтесь с техническими инструкциями по адаптации устройства для условий использования в конкретной стране.
- Данное устройство предназначено только для профессионального использования квалифицированным персоналом.
- Неправильная эксплуатация и использование не по назначению могут привести к серьезному повреждению устройства и травмам пользователей.
- Устройство можно использовать только для той цели, для которой оно было предусмотрено и разработано. Производитель не несет ответственности за неправильную эксплуатацию и использование не по назначению.
- Никогда не пытайтесь открыть корпус устройства самостоятельно.
- Не вставляйте никакие предметы в корпусе устройства.
- В случае падения или иного повреждения устройства, не используйте его. Отправьте его в сертифицированную ремонтную организацию для проверки и ремонта (при необходимости).
- Не пытайтесь отремонтировать устройство самостоятельно. При этом возможна опасность для жизни.
- Всегда наблюдайте за устройством во время использования.
- Дети не понимают, что неправильная эксплуатация приборов может быть опасной. Поэтому не допускается использование устройства детьми без присмотра.
- Не используйте никакие дополнительные приспособления, которые не поставлялись в комплекте с устройством.
- Использование установки должно соответствовать применимому национальному и местному законодательству и нормативам.
- Настоящее устройство не предназначено для использования людьми с ограниченными физическими, сенсорными и психическими возможностями (в том числе детьми), а также людьми, не имеющими достаточного опыта и знаний использования устройства, если ответственное за их безопасность лицо не обеспечит надлежащий надзор или не проведет инструктаж по использованию устройства.
- Настоящее устройство предназначено исключительно для приготовления пищевых продуктов.
- Газовые и электрические системы необходимо проверять не реже одного раза в год.
- Мы рекомендуем использовать только газовые баллоны емкостью более 10 кило-



грамм.

- Замену газовых баллонов следует производить вдали от потенциальных источников возгорания.
- Газовые баллоны следует ставить рядом с устройством, а не под него.
- При обнаружении утечки газа следует немедленно закрыть вентиль.
- Некоторые детали устройства могут быть очень горячими. Если необходимо к ним прикоснуться, используйте защитную одежду (перчатки).
- Данное устройство поставляется с компонентами для конверсии для использования с природным газом. Конверсия должна производиться только квалифицированным инженером в соответствии с местными и национальными нормами безопасности.

## Специальные правила безопасности

- Необходимые изменения могут производиться только квалифицированным техническим специалистом.
- Разрешается использовать только поставляемый в комплекте регулятор давления.
- Данное устройство в базовой конфигурации предназначено только для работы на газообразном пропане или бутане.
- Убедитесь в отсутствии перегибов газового шланга.
- Во время использования вблизи устройства не должны присутствовать горючие материалы.
- При обнаружении утечки газа следует немедленно закрыть вентиль на газовом баллоне.
- Во время эксплуатации некоторые доступные части устройства могут стать очень горячими. В связи с этим, устройство необходимо держать вдали от детей.
- Устройство следует устанавливать так, чтобы со всех его сторон было не менее 30 см свободного пространства.
- Устройство следует устанавливать в соответствии со всеми применимыми национальными нормами и регламентами.
- Во время эксплуатации устройство запрещается перемещать.
- Когда устройство не используется, необходимо закрыть вентиль на газовом баллоне.
- Любые модификации данного оборудования опасны и не разрешаются.
- Пользователю запрещается регулировать или ослаблять детали, закрепленные или уплотненные производителем.
- Устройство следует устанавливать в максимально ровном положении по отношению к сливу для жира.
- Запрещается закрывать вентиляционные отверстия устройства.
- Чтобы предотвратить блокировку отверстий, отверстия и окружающую область следует очищать от пыли, паутины и т. д.
- Подходит для кастрюль до Ø420 мм.
- **ПРЕДУПРЕЖДЕНИЕ! Некоторые детали устройства могут быть горячими. Держите устройство вне досягаемости детей.**

RU



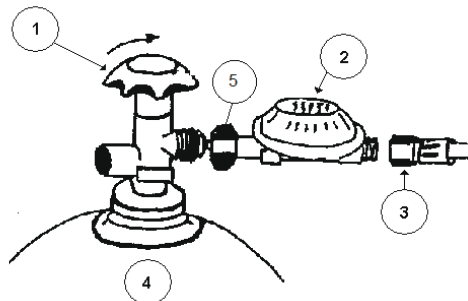
## Назначение устройства

- Устройство предназначено для профессионального использования и должно эксплуатироваться только квалифицированным персоналом.
- Устройство предназначено только для приготовления различных пищевых продуктов посредством подогрева подходящей кухонной посуды. Использование устройства для любых

других целей может привести к повреждению или травме тела.

- Использование устройства для любых других целей будет рассматриваться, как использование не по назначению. Пользователь будет нести исключительную ответственность за неправильное использование устройства.

## Подключение газового баллона



- 1 = Главный вентиль  
2 = Регулятор давления  
3 = Газовый шланг  
4 = Газовый баллон  
5 = Резиновая прокладка

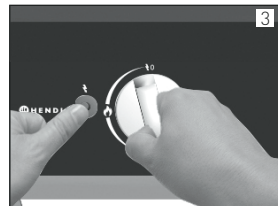
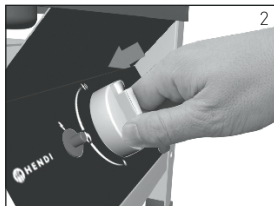
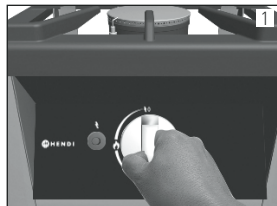
Закрепите регулятор давления на газовом баллоне с помощью большой латунной гайки. Гайка обязательно должна иметь резиновую уплотнительную прокладку. (Примечание. Резиновая прокладка не требуется для регуляторов давления, используемых в Великобритании). Плотно затяните гайку. Обратите внимание, что гайка имеет левостороннюю резьбу.



**Проверьте соединения на предмет утечек, используя мыльный раствор.**

Каждый раз при подключении нового баллона необходимо устанавливать новую резиновую прокладку. В большинстве случаев она поставляется в комплекте с баллоном.

## Инструкции к использованию

### Зажигание:

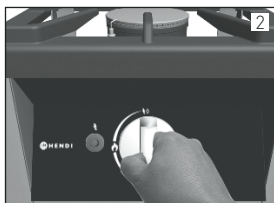


1. Нажмите ручку управления.
2. Держа ручку нажатой, поверните ее в положение зажигания (молния).
3. Когда ручка находится в этом положении, нажмите кнопку зажигания несколько раз
4. Держите ручку нажатой в течение 10-15 секунд
5. Поверните ручку управления в желаемое положение между  и .



Если пламя гаснет, повторите процедуру, но удерживайте ручку нажатой на несколько секунд дольше.

## Выключение



1. Поверните ручку управления в положение «0».
2. Внимание! После выключения подождите примерно  $\pm 10$  минут, прежде чем повторно включать горелку

После выключения обязательно выключайте главный газовый вентиль!

## Очистка и обслуживание

- Перед очисткой следует дать устройству остыть
- Внимание: Никогда не погружайте устройство в воду или любую другую жидкость!
- Для очистки следует протереть наружную поверхность устройства тканью, смоченной слабым водным раствором моющего средства.
- Вентиляционные отверстия (при наличии) следует очищать с помощью пылесосом.
- После использования устройство следует хранить в помещении.
- Очистка горелки должна производиться специальным персоналом не реже одного раза в год.
- Не допускается использовать для очистки приборы высокого давления.

## Диагностика и устранение неполадок

Если устройство работает неправильно, следует руководствоваться приведенной ниже таблицей.

Если проблему не удастся устранить, следует обратиться к поставщику / в обслуживающую организацию.

Дефекты	Возможные причины
Горелка не горит	Неисправность системы зажигания Неисправность термопары Загрязнение запальной свечи Засорение газового шланга Засорение инжектора
Пламя горит очень слабо	Засорение газового шланга Газовый вентиль открыт не до конца Засорение инжектора Неисправность газового вентиля

## Примечание

- Рекомендуется заменять газовый шланг каждые 3-4 года эксплуатации (см. дату на шланге). По прошествии этого времени в шланге могут появиться поры. Также необходимо проверять шланг на предмет утечек не реже одного раза в год. Даже если срок службы шланга еще не истек, необходимо проверять его состояние. В случае обнаружения повреждений или трещин шланг необходимо немедленно заменить. Необходимо соблюдать все местные нормы охраны здоровья и безопасности (в том числе правила пожарной охраны).
- Максимальный срок службы регуляторов давления указан на самих регуляторах, однако действующие нормы охраны здоровья и безопасности могут устанавливать иной срок.



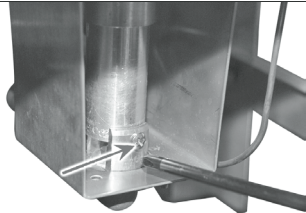
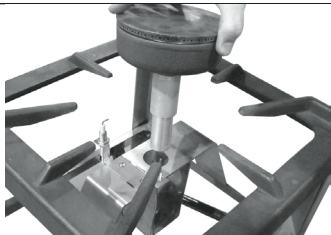
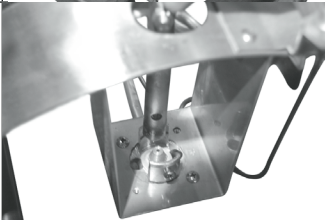
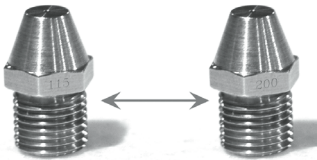
- Для замены следует использовать только регуляторы давления, поставленные производителем.
- Необходимо ознакомиться с местными нормами и регламентами, поскольку они могут устанавливать иные требования.
- Газовые баллоны следует хранить только в вертикальном положении, даже если они пустые.

### Инструкции по конверсии горелки Hoker 147801 с пропана на природный газ и наоборот.

**Примечание. Не действует для Нидерландов.**

**ВНИМАНИЕ!** Конверсию может производить только квалифицированный инженер!

После завершения конверсии необходимо заменить паспортную табличку устройства.

1		Отвинтите винт, удерживающий горелку на месте. Сохраните винт в надежном месте.
2		Аккуратно извлеките горелку из устройства.
3		Отвинтите инжектор и поместите его в безопасное место для будущего использования. Наклейте новую паспортную табличку (природный газ) поверх старой.
4		<p>Замените инжектор на альтернативный вариант.</p> <p><b>Инжектор 115 для пропана</b>  <b>Инжектор 200 для природного газа</b></p> <p>Повторите вышеуказанные шаги в обратном порядке для сборки устройства.</p>

---

## Гарантия

Любая недоделка или поломка, которая влечет за собой неправильную работу устройства, которая будет выявлена в течение первого года от даты покупки, будет устранена бесплатно, или же все устройство будет заменено новым, если оно эксплуатировалось и обслуживалось согласно инструкции по обслуживанию и не использовалось неправильно, или в разрез с назначением. Данное положение ни в коей мере не нарушает иных прав потребителя, изложенных в законо-

дательстве. В случае заявления устройства в ремонт или на замену в рамках гарантии, следует указать место и дату покупки устройства и приложить счет, или чековую квитанцию.

Согласно нашей политике совершенствования наших продуктов оставляем за собой право на ввод изменений в конструкцию, упаковку и в технические параметры, указываемые в технической документации без предупреждения.

---

## Утилизация и защита окружающей среды

В случае вывода оборудования из эксплуатации, продукт нельзя утилизировать вместе с другими бытовыми отходами. Пользователь несет ответственность за передачу оборудования в соответствующий пункт приема техники бывшей в употреблении. Несоблюдение вышеуказанного положения может привести к наложению штрафов в соответствии с действующими правилами в отношении утилизации отходов. Селективный сбор и утилизация использованного оборудования способствуют сохранению природных

ресурсов и обеспечивают рециркуляцию таким образом, который не вреден для здоровья и окружающей среды. Для получения дополнительной информации о том, где можно отдать использованное оборудование для утилизации, обратитесь в местную компанию по сбору отходов. Производитель и импортер не несут ответственности за рециркуляцию и переработку отходов экологически безопасным способом, как непосредственно, так и в рамках государственной системы.

RU



Αγαπητέ πελάτη,

Ευχαριστούμε που αγοράσατε αυτό το προϊόν HENDI. Διαβάστε προσεκτικά το παρόν εγχειρίδιο πριν συνδέσετε τη συσκευή, προκειμένου να προλάβετε πιθανή βλάβη που μπορεί να οφείλεται σε λανθασμένη χρήση. Διαβάστε ιδίως τους κανονισμούς ασφαλείας πολύ προσεκτικά.

## Κανονισμοί ασφαλείας

- Χρησιμοποιείτε τη συσκευή μόνο σε εξωτερικούς χώρους ή σε καλά αεριζόμενο χώρο.
- Αυτές οι οδηγίες ισχύουν μόνο αν ο κωδικός της χώρας εμφανίζεται στη συσκευή. Εάν ο κωδικός δεν εμφανίζεται στη συσκευή, ανατρέξτε στις τεχνικές οδηγίες για την προσαρμογή της συσκευής για χρήση στη συγκεκριμένη χώρα.
- Αυτή η συσκευή προορίζεται μόνο για επαγγελματική χρήση και μπορεί να χρησιμοποιηθεί μόνο από εξειδικευμένα άτομα.
- Η λανθασμένη λειτουργία και η ακατάλληλη χρήση της συσκευής μπορεί να προκαλέσει σοβαρή βλάβη στη συσκευή και να τραυματίσει τους χρήστες.
- Η συσκευή μπορεί να χρησιμοποιηθεί μόνο για τους σκοπούς για τους οποίους προορίζεται και σχεδιάστηκε. Ο κατασκευαστής δεν ευθύνεται για τυχόν ζημιές που προκλήθηκαν από εσφαλμένη λειτουργία και ακατάλληλη χρήση.
- Μην προσπαθήσετε ποτέ να ανοίξετε μόνοι σας το περίβλημα της συσκευής.
- Μην τοποθετείτε αντικείμενα στο περίβλημα της συσκευής.
- Μην χρησιμοποιείτε τη συσκευή εάν πέσει ή έχει υποστεί ζημιά με οποιονδήποτε άλλο τρόπο. Ελέγξτε και επισκευάστε τη, αν είναι απαραίτητο, από πιστοποιημένη εταιρεία επισκευών.
- Μην προσπαθήσετε να επισκευάσετε μόνοι σας τη συσκευή. Αυτό μπορεί να προκαλέσει περιβάλλον επικίνδυνο για τη ζωή.
- Έχετε πάντα το νου σας στη συσκευή όταν χρησιμοποιείται.
- Τα παιδιά δεν καταλαβαίνουν ότι η εσφαλμένη χρήση των συσκευών μπορεί να είναι επικίνδυνη. Κατά συνέπεια, μην αφήνετε παιδιά να χρησιμοποιούν συσκευές χωρίς επίβλεψη.
- Μην χρησιμοποιείτε επιπλέον συσκευές που δεν παρέχονται με τη συσκευή.
- Η εγκατάσταση πρέπει να συμμορφώνεται με τους ισχύοντες εθνικούς και τοπικούς κανονισμούς.
- Αυτή η συσκευή δεν προορίζεται για χρήση από άτομα (συμπεριλαμβανομένων παιδιών) με μειωμένες σωματικές, αισθητηριακές ή διανοητικές ικανότητες ή έλλειψη εμπειρίας και γνώσης, εκτός εάν επιβλέπονται ή τους έχουν δοθεί οδηγίες σχετικά με τη χρήση της συσκευής από άτομο υπεύθυνο για την ασφάλειά τους.
- Αυτή η συσκευή προορίζεται αποκλειστικά για την παρασκευή τροφίμων.
- Οι ηλεκτρικές και οι εγκαταστάσεις αερίου πρέπει να ελέγχονται τουλάχιστον μία φορά το χρόνο.
- Σας προτείνουμε να χρησιμοποιείτε μόνο φιάλες αερίου χωρητικότητας άνω των 10 κιλών.
- Αντικαθιστάτε τον κύλινδρο αερίου μακριά από πιθανές πηγές ανάφλεξης
- Τοποθετείτε πάντα τον κύλινδρο αερίου δίπλα στη συσκευή, όχι κάτω από αυτή.
- Αν εντοπιστεί διαρροή αερίου, κλείστε αμέσως τη βαλβίδα αερίου.

- Σημειώστε ότι τα μέρη της συσκευής μπορεί ζεσταθούν υπερβολικά. Φοράτε προστατευτικό ρουχισμό (γάντια) εάν πρέπει να τα αγγίξετε.
- Αυτή η συσκευή παρέχεται με εξαρτήματα για μετατροπή, για χρήση με φυσικό αέριο. Η μετατροπή αυτή πρέπει να πραγματοποιείται μόνο από εξειδικευμένο τεχνικό, σύμφωνα με τους τοπικούς και εθνικούς κανονισμούς ασφαλείας.

---

## Ειδικό κανονισμοί ασφαλείας

- Οι απαραίτητες αλλαγές πρέπει να γίνονται μόνο από ειδικευμένο τεχνικό.
- Χρησιμοποιήστε μόνο τον ρυθμιστή πίεσης που παρέχεται.
- Στην προεπιλεγμένη διαμόρφωσή της, αυτή η συσκευή είναι κατάλληλη μόνο για προπάνιο ή βουτάνιο .
- Βεβαιωθείτε ότι δε μαγκώνει πουθενά ο σωλήνας αερίου.
- Αυτή η συσκευή πρέπει να φυλάσσεται μακριά από εύφλεκτα υλικά κατά τη χρήση.
- Εάν εντοπίσετε διαρροή αερίου, κλείστε αμέσως τη βαλβίδα αερίου στη φιάλη.
- Ορισμένα προσβάσιμα μέρη της συσκευής μπορεί να ζεσταθούν υπερβολικά κατά τη διάρκεια της λειτουργίας. Δεδομένου αυτού, φυλάξτε τη συσκευή μακριά από παιδιά.
- Εγκαταστήστε τη συσκευή με κενό 30 cm σε όλες τις πλευρές της.
- Η συσκευή πρέπει να εγκατασταθεί σύμφωνα με τους ισχύοντες εθνικούς κανονισμούς.
- Μην μετακινείτε τη συσκευή κατά τη χρήση.
- Κλείνετε πάντα τη βαλβίδα αερίου στη φιάλη εάν δε χρησιμοποιείται η συσκευή.
- Η αλλαγή ή η τροποποίηση αυτού του εξοπλισμού είναι επικίνδυνη και συνεπώς δεν επιτρέπεται.
- Τα εξαρτήματα που είναι στερεωμένα ή σφραγισμένα από τον κατασκευαστή δεν πρέπει να χαλαρώνουν ή να τροποποιούνται από τον χρήστη.
- Τοποθετήστε τη συσκευή όσο το δυνατόν επίπεδα για την αποστράγγιση λίπους.
- Μην καλύπτετε τα ανοίγματα αερισμού στη συσκευή.
- Για να αποφύγετε τη φραγή της βαλβίδας, διατηρήστε την περιοχή γύρω από τη βαλβίδα καθαρή από σκόνη, ισοτούς αράχνης, κ.λπ.
- Κατάλληλη για σκεύη με μέγιστη διάμετρο  $\varnothing$  420 mm.
- **ΠΡΟΕΙΔΟΠΟΙΗΣΗ: μερικά τμήματα της συσκευής μπορεί να ζεσταθούν υπερβολικά. Φυλάξτε τα παιδιά μακριά από τη συσκευή.**

---

## Προβλεπόμενη χρήση

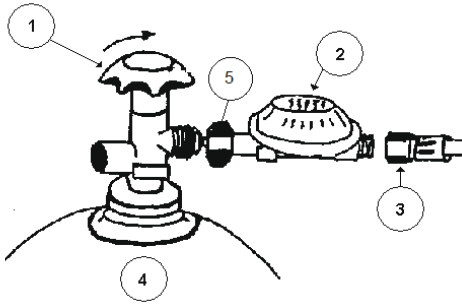
- Η συσκευή προορίζεται για επαγγελματική χρήση και πρέπει να χρησιμοποιείται μόνο από ειδικευμένο προσωπικό.
- Η συσκευή έχει σχεδιαστεί μόνο για το μαγείρεμα μιας ποικιλίας τροφίμων μέσω θέρμανσης κατάλληλων μαγειρικών σκευών. Οποιαδήποτε άλλη

χρήση μπορεί να προκαλέσει ζημιά στη συσκευή ή τραυματισμό.

- Η χρήση της συσκευής για οποιονδήποτε άλλο σκοπό θεωρείται εσφαλμένη. Ο χρήστης είναι αποκλειστικά υπεύθυνος για την μη κατάλληλη χρήση της συσκευής.



## Σύνδεση φιάλης αερίου



- 1 = Κύρια κάνουλα
- 2 = Ρυθμιστής πίεσης
- 3 = Σωλήνας αερίου
- 4 = Φιάλη αερίου
- 5 = Ροδέλα από καουτσούκ

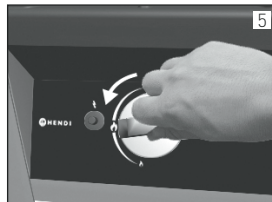
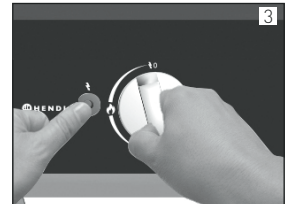
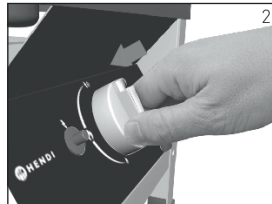
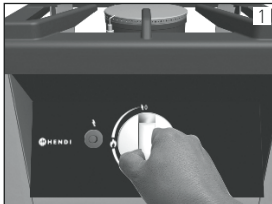
Συνδέστε τον ρυθμιστή πίεσης στη φιάλη αερίου χρησιμοποιώντας το μεγάλο χάλκινο παξιμάδι. Βεβαιωθείτε ότι ο λαστιχένιος δακτύλιος στεγανοποίησης είναι στο παξιμάδι. [ΣΗΜ. Αυτή η ροδέλα από καουτσούκ δεν απαιτείται για ρυθμιστές πίεσης ΗΒ]. Σφίξτε καλά το παξιμάδι. Σημειώστε ότι το παξιμάδι έχει αριστερόστροφο σπειρώμα.

**Ελέγξτε τις συνδέσεις για διαρροές χρησιμοποιώντας διάλυμα σαπουνιού και νερού.**

Κάθε φορά που συνδέεται νέα φιάλη αερίου, πρέπει να τοποθετηθεί νέα ροδέλα από καουτσούκ. Στις περισσότερες περιπτώσεις, ο προμηθευτής φυσικού αερίου θα τη συμπεριλάβει με τη φιάλη.

## Οδηγίες χρήσης

### Ανάφλεξη:

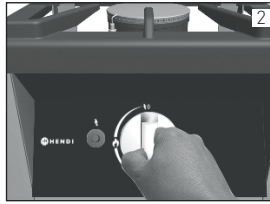


1. Πιέστε προς τα κάτω το κουμπί ελέγχου.
2. Ενώ τον πατάτε, γυρίστε το κουμπί ελέγχου στη θέση ανάφλεξης (σπίθια).
3. Με τον επιλογέα σε αυτή τη θέση, πιέστε το πλήκτρο ανάφλεξης αρκετές φορές
4. Κρατήστε το κουμπί ελέγχου πατημένο για 10-15 δευτερόλεπτα
5. Μετακινήστε το κουμπί ελέγχου στην επιθυμητή ρύθμιση μεταξύ 🔥 and 🔥 .

Εάν η φλόγα δεν παραμένει αναμμένη, επαναλάβετε τη διαδικασία, κρατώντας πατημένο το κουμπί ελέγχου για μερικά δευτερόλεπτα.



## Σβήσιμο



1. Γυρίστε το κουμπί ελέγχου στη θέση "0".
2. Προσοχή! Μετά το σβήσιμο, περιμένετε ± 10 λεπτά πριν ανάψετε ξανά τον καυστήρα

Μετά το σβήσιμο, κλείνετε πάντα την κεντρική βαλβίδα αερίου!

## Καθαρισμός και συντήρηση

- Αφήστε τη συσκευή να κρυώσει πριν την καθαρίσετε
- Προσοχή! Μην βυθίζετε ποτέ τη συσκευή σε νερό ή άλλο υγρό!
- Καθαρίστε το εξωτερικό της συσκευής με ένα υγρό πανί (νερό με ήπιο απορρυπαντικό).
- Καθαρίστε τις υποδοχές εξαερισμού (αν υπάρχουν)

με ηλεκτρική σκούπα.

- Φυλάξτε τη σε εσωτερικό χώρο μετά τη χρήση.
- Ζητήστε από εξειδικευμένο προσωπικό να καθαρίζει τουλάχιστον μία φορά το χρόνο τον καυστήρα.
- Μην χρησιμοποιείτε ποτέ συσκευή καθαρισμού υψηλής πίεσης.

## Αντιμετώπιση προβλημάτων

Εάν η συσκευή δεν λειτουργεί σωστά, ελέγξτε τον παρακάτω πίνακα για τη λύση.

Εάν δεν μπορείτε να επιλύσετε το πρόβλημα, επικοινωνήστε με τον προμηθευτή/εταιρεία σέρβις.

Πρόβλημα	Πιθανή αιτία
Ο φούρνος δεν ανάβει	Δυσλειτουργία ανάφλεξης Δυσλειτουργία θερμοστοιχείου Βρώμικα μπουζί Μπλοκαρισμένος σωλήνας αερίου Μπλοκαρισμένο μπεκ ψεκασμού
Ο φούρνος δεν ανάβει τελείως	Μπλοκαρισμένος σωλήνας αερίου Η βαλβίδα αερίου δεν έχει ανοίξει τελείως Μπλοκαρισμένο μπεκ ψεκασμού Δυσλειτουργία βαλβίδας αερίου

## Σημείωση

- Συνιστάται η αντικατάσταση του εύκαμπτου σωλήνα αερίου μετά από 3 ή 4 χρόνια (δείτε την ημερομηνία που αναγράφεται στον εύκαμπτο σωλήνα). Ο σωλήνας αερίου αποκτά πόρους μετά από κάποιο διάστημα. Ελέγξτε επίσης τον σωλήνα για διαρροές τουλάχιστον σε ετήσια βάση. Ακόμα και αν δεν έχει περάσει η ημερομηνία λήξης, πρέπει πάντα να ελέγχετε την κατάσταση του σωλήνα. Σε περίπτωση βλάβης/ρωγμών πρέπει να αντικαταστήσετε αμέσως τον σωλήνα. Βεβαιωθείτε ότι συμμορφώνετε με όλους τους τοπικούς κανονισμούς υγείας και ασφάλειας (π.χ. κώδικα πυροπροστασίας).

- Οι ρυθμιστές πίεσης έχουν μια προεπιλεγμένη μέγιστη διάρκεια ζωής, όπως αναγράφεται στην ημερομηνία που είναι τυπωμένη στον ρυθμιστή, αλλά σημειώστε ότι οι τοπικοί κανονισμοί υγείας και ασφάλειας ενδέχεται να υπεραιχούν.
- Αντικαταστήστε τον ρυθμιστή πίεσης μόνο με τον ρυθμιστή που προβλέπεται από τον κατασκευαστή.
- Συμβουλευτείτε τους τοπικούς κανονισμούς, οι οποίοι μπορεί να διαφέρουν.
- Φυλάσσετε πάντα τις φιάλες αερίου σε όρθια θέση, όταν είναι σε χρήση και όταν είναι άδειες.

GR

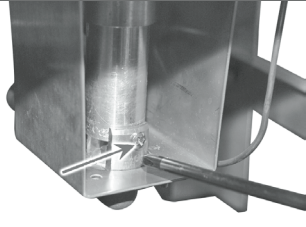
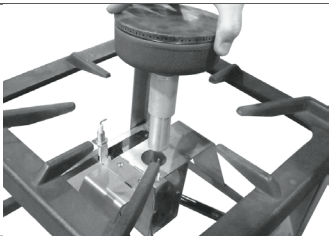
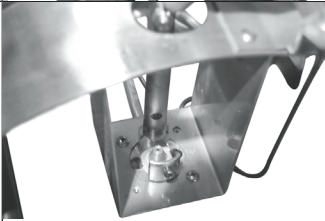
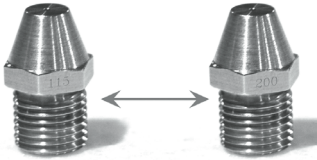


## Οδηγίες μετατροπής Høkker 147801 από προπάνιο σε φυσικό αέριο και αντίστροφα.

**Σημείωση: Δεν ισχύει για την Ολλανδία.**

**ΠΡΟΣΟΧΗ!** Αυτή η μετατροπή πρέπει να γίνει μόνο από εξειδικευμένο μηχανικό!

Όταν ολοκληρωθεί η μετατροπή, αντικαταστήστε την ονομαστική ετικέτα με την εναλλακτική λύση.

1		Χρησιμοποιήστε κατσαβίδι για να αφαιρέσετε τη βίδα που συγκρατεί τον καυστήρα στη θέση του. Φυλάξτε τη βίδα με προσοχή.
2		Ανυψώστε προσεκτικά τον καυστήρα, έξω από τη συσκευή.
3		Ξεβιδώστε το μπεκ ψεκασμού και φυλάξτε το σε ασφαλές μέρος για μελλοντική χρήση. Τοποθετήστε την ετικέτα με την ένδειξη φυσικό αέριο στην υπάρχουσα ετικέτα.
4		Αντικαταστήστε το μπεκ με την εναλλακτική λύση. <b>Μπεκ ψεκασμού 115 για προπάνιο</b> <b>Μπεκ ψεκασμού 200 για φυσικό αέριο</b> Επαναλάβετε τα βήματα με αντίστροφη σειρά για επανασυναρμολόγηση.

## Εγγύηση

Οποιοδήποτε ελάττωμα επηρεάζει τη λειτουργικότητα της συσκευής που γίνεται προφανές ένα χρόνο μετά την αγορά της, θα διορθώνεται με δωρεάν επισκευή ή αντικατάσταση, αρκεί η συσκευή να έχει χρησιμοποιηθεί και συντηρηθεί σύμφωνα με τις οδηγίες και να μην έχει γίνει κατάχρηση ή λανθασμένη χρήση της με οποιονδήποτε τρόπο. Δε θίγονται τα νόμιμα δικαιώματά σας. Εάν η συσκευή υποστηρίζεται

από εγγύηση, δηλώστε πού και πότε έχει αγοραστεί και συμπεριλάβετε την απόδειξη αγοράς (π.χ. απόδειξη λιανικής πώλησης).

Σύμφωνα με την πολιτική μας για τη συνεχή εξέλιξη των προϊόντων μας, διατηρούμε το δικαίωμα να αλλάξουμε το προϊόν, τη συσκευασία και τις προδιαγραφές τεκμηριωσής του χωρίς προειδοποίηση.



---

## Απόρριψη & Περιβάλλον

Η συσκευή, μετά το πέρας της διάρκειας ζωής της, δεν πρέπει να απορρίπτεται ως οικιακό απόρριμμα. Πρέπει να απορρίπτεται, με δική σας ευθύνη, σε καθορισμένο σημείο συλλογής. Η μη τήρηση αυτού ενδέχεται να τιμωρείται σύμφωνα με τους ισχύοντες κανονισμούς για τη διάθεση των απορριμμάτων. Η χωριστή συλλογή και ανακύκλωση αυτής της συσκευής κατά τη στιγμή της απόρριψης βοηθά στη διατήρηση των φυσικών πόρων και εξασφαλίζει την

ανακύκλωσή της με τρόπο που προστατεύει την ανθρώπινη υγεία και το περιβάλλον. Για περισσότερες πληροφορίες σχετικά με το πού μπορείτε να απορρίψετε τη συσκευή για ανακύκλωση, επικοινωνήστε με την τοπική εταιρεία συλλογής απορριμμάτων. Οι κατασκευαστές και οι εισαγωγείς δεν αναλαμβάνουν την ευθύνη ανακύκλωσης, επεξεργασίας και οικολογικής διάθεσης, είτε άμεσα είτε μέσω δημόσιου συστήματος.

ΣΕΡΒΙΣ ΕΛΛΑΔΟΣ:

Τηλ.: 213 0 998989 (10 γραμμές)

info@prks-hendi.com



Vážený zákazníku,

Děkujeme za zakoupení tohoto spotřebiče značky Hendi. Před připojením spotřebiče si pečlivě přečtete tuto uživatelskou příručku, abyste předešli poškození způsobenému nesprávným použitím. Zvláště pečlivě si přečtete bezpečnostní pokyny.

## Bezpečnostní předpisy

- Přístroj používejte venku, nebo v dobře větraných prostorách.
- Tyto pokyny jsou platné pouze v případě, že je na přístroji uveden kód země. Pokud kód na přístroji uveden není, řiďte se technickými pokyny pro přizpůsobení přístroje na podmínky použití v dané zemi.
- Přístroj je určen pouze k profesionálnímu použití a smějí ho používat pouze kvalifikované osoby.
- Nesprávná obsluha a nevhodné používání mohou přístroj vážně poškodit a mohou poranit uživatele.
- Přístroj smí být používán pouze k účelu, pro který je určen a zkonstruován. Výrobce neodpovídá za škodu způsobenou nesprávným provozem a nevhodným použitím.
- Nikdy se nepokoušejte otevřít kryt přístroje.
- Do krytu přístroje nekládejte žádné předměty.
- Pokud přístroj upadl nebo byl poškozen jiným způsobem, nepoužívejte ho. V případě potřeby ho nechte zkontrolovat a opravit certifikovanou opravárenskou společností.
- Nepokoušejte se přístroj opravovat sami. Váš život by mohl být ohrožen.
- Při používání vždy přístroj vždy sledujte.
- Děti nerozumějí tomu, že nesprávné používání přístrojů může být nebezpečné. Proto dětem nikdy nedovolte, aby přístroj používaly bez dozoru.
- Nepoužívejte žádná další zařízení, která nejsou dodávána spolu s přístrojem.
- Použití instalace musí být v souladu s platnými vnitrostátními a místními předpisy.
- Tento přístroj není určen k tomu, aby ho používaly osoby (včetně dětí) se sníženými fyzickými, smyslovými nebo mentálními schopnostmi nebo s nedostatkem zkušeností a znalostí, pokud nejsou pod dohledem, nebo nejsou poučeny o používání přístroje osobou, která je odpovědná za jejich bezpečnost.
- Přístroj je určen výhradně k přípravě pokrmů.
- Plynovou a elektrickou instalaci je nutné kontrolovat nejméně jednou ročně.
- Doporučujeme používat pouze plynové láhve s kapacitou větší než 10 kilogramů.
- Výměnu plynové láhve provádějte mimo dosah možných zdrojů vznícení.
- Plynovou láhev umístěte vždy vedle přístroje, ne pod něj.
- V případě zjištění úniku plynu ihned uzavřete plynový ventil.
- Upozorňujeme, že části přístroje mohou být velmi horké. Pokud se jich přesto musíte dotknout, použijte ochranný oděv (rukavice).
- Přístroj je dodáván se součástmi, které umožňují změnu na použití se zemním plynem. Tuto změnu smí provést jen kvalifikovaný technik v souladu s vnitrostátními a místními bezpečnostními předpisy.

---

## Zvláštní bezpečnostní pokyny

- Nutné změny smí provádět pouze kvalifikovaný technik.
- Používejte pouze dodaný regulátor tlaku.
- Ve výchozí konfiguraci je přístroj vhodný pouze pro propanový nebo butanový plyn.
- Zkontrolujte, zda plynová hadice není zauzlovaná.
- Během používání musí být přístroj udržován mimo dosah hořlavých materiálů.
- V případě zjištění úniku plynu ihned uzavřete ventil na plynové láhvi.
- Některé přístupné části přístroje mohou být během provozu extrémně horké. Z tohoto důvodu přístroj uchovávejte mimo dosah dětí.
- Přístroj nainstalujte tak, aby kolem sebe měl volný prostor 30 cm na všech stranách.
- Přístroj musí být nainstalován v souladu s platnými vnitrostátními předpisy.
- Během používání přístrojem nepohybujte.
- Pokud již přístroj nepoužíváte, ventil na plynové láhvi vždy uzavřete.
- Změna nebo úprava tohoto zařízení je nebezpečná a proto není dovolena.
- Díly, které jsou připevněny nebo zapečetěny výrobcem, nesmí být uživatelem uvolněny ani upravovány.
- Přístroj instalujte maximálně vodorovně s ohledem na odtok maziva.
- Nezakrývejte větrací otvory přístroje.
- Udržujte difuzér a jeho okolí bez prachu, pavučin apod., aby nedocházelo k ucpání difuzéru.
- Vhodné pro pánvičky s průměrem až do 420 mm.
- **UPOZORNĚNÍ: některé části přístroje mohou být horké. Chraňte přístroj před dětmi.**

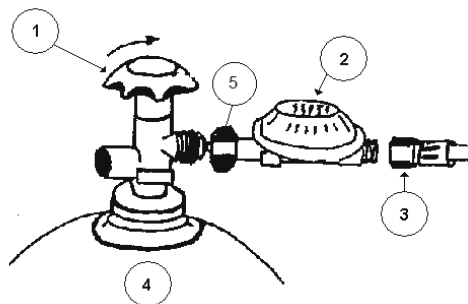
---

### Určené použití

- Zařízení je určeno pro profesionální použití a může ho provozovat pouze kvalifikovaný personál.
- Přístroj je určen pouze k vaření různých pokrmů prostřednictvím zahřívání vhodného nádobí. Jakékoli jiné použití může vést k poškození spotřebiče nebo zranění osob.
- Používání spotřebiče k jinému účelu se považuje za zneužití zařízení. Za nesprávné použití zařízení je výlučně odpovědný uživatel.



## Připojení plynové láhve



- 1 = Hlavní uzávěr
- 2 = Regulátor tlaku
- 3 = Plynová hadice
- 4 = Plynová láhev
- 5 = Gumová podložka

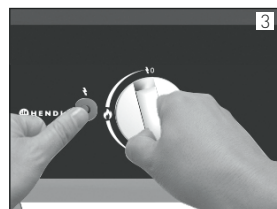
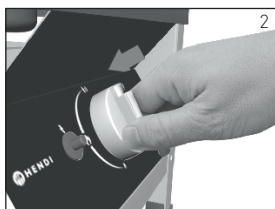
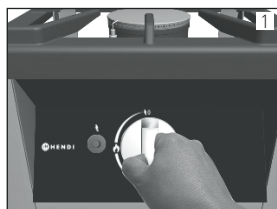
Pomocí velké mosazné matice připojte regulátor tlaku k plynové láhvi. Vždy dbejte na to, aby v matici byla gumová těsnicí podložka. (POZN.: Tato gumová podložka není povinná pro regulátory tlaku britského typu.) Matici řádně dotáhněte. Upozorňujeme, že matice má levotočivý závit.


### Těsnost spojů zkontrolujte pomocí roztoku mýdla a vody

Po každém připojení nově naplněné plynové láhve, musí být gumová podložka vyměněna za novou. Ve většině případů vám ji dodavatel plynu dodá spolu s láhví.

## Návod k použití

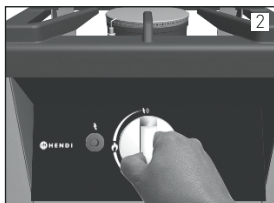
### Zapalování:



1. Stlačte ovládací knoflík.
2. Při stisknutí otočte ovládací knoflík do polohy zapalování (blesk).
3. Když je knoflík v této poloze, stiskněte několikrát zapalovací tlačítko.
4. Podržte knoflík stisknutý po dobu 10–15 sekund.
5. Posuňte ovládací knoflík do požadovaného nastavení mezi  a .

Pokud se plamen nezapálí, opakujte postup a podržte ovládací knoflík stisknutý o několik sekund déle.

## Hašení



1. Otočte knoflík do polohy „0“.
2. Pozor! Po uhašení počkejte přibližně 10 minut, že hořák znovu zapálíte.

Po uhašení vždy uzavřete hlavní plynový ventil!

## Čištění a údržba

- Před čištěním nechte přístroj vychladnout.
- Pozor: Přístroj nikdy neponořujte do vody nebo jiné kapaliny!
- Vnější část přístroje čistěte vlhkým hadříkem (voda s jemným čisticím prostředkem).
- Větrací otvory (pokud je přístroj má) vyčistěte vysavačem.
- Po použití uschovejte uvnitř.
- Alespoň jednou za rok nechte hořák vyčistit specialistou.
- Nikdy nepoužívejte vysokotlaký čistič.

## Řešení problémů

Pokud přístroj nepracuje správně, podívejte se na možná řešení v následující tabulce.

Pokud se vám nepodaří problém vyřešit, obraťte se na dodavatele nebo poskytovatele služeb.

Poruchy	Možné příčiny
Burner won't ignite	Porucha zapalování Porucha tepelného článku Znečištěná zapalovací svíčka Ucpaná plynová hadice Ucpaná tryska
Burner will not ignite fully	Ucpaná plynová hadice Plynový ventil není zcela otevřen Ucpaná tryska Porucha plynového ventilu

## Poznámka

- Plynovou hadici doporučuje se vyměnit po třech nebo čtyřech letech (viz datum uvedené na hadici). Plynová hadice se po určité době stává porézní. Alespoň jednou ročně také zkontrolujte, zda hadice těsní. Stav hadice je nutné kontrolovat i když datum expirace ještě nevypršelo. V případě poškození nebo trhlin je nutné hadici okamžitě vyměnit. Dbejte na dodržování všech místních předpisů pro bezpečnost a ochranu zdraví (např. požární směrnice).
- Regulátory tlaku mají výchozí maximální životnost, kterou uvádí datum vytištěné na regulátoru. Upozorňujeme však, že místní předpisy pro bezpečnost a ochranu zdraví mají před tímto datem přednost.
- Při výměně regulátoru tlaku použijte pouze regulátor, který je dodáván výrobcem.
- V případě rozdílného regulátoru si prostudujte místní předpisy.
- Plynové láhve vždy skladujte svisle – při provozu i po vyprázdnění.


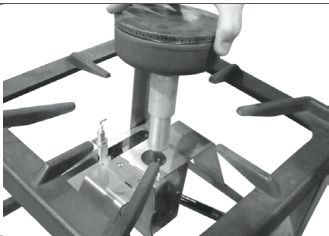
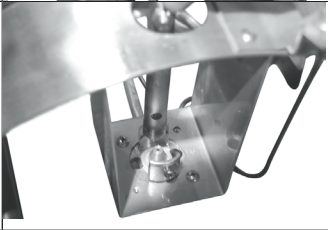
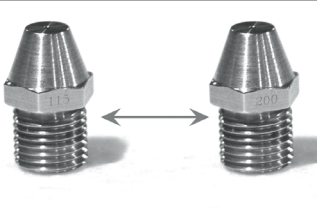


## Pokyny pro změnu zařízení Hokker 147801 z propanu na zemní plyn a naopak.

**Poznámka: Neplatí pro Nizozemsko.**

**POZOR!** Změnu smí provést pouze kvalifikovaný technik.

Po dokončení změny vyměňte typový štítek za dodanou alternativu.

1		Odšroubujte šroub, který drží hořák na místě. Šroub opatrně uschovejte.
2		Hořák opatrně zdvihnete ze zařízení.
3		Odšroubujte trysku a uschovejte ji na bezpečném místě pro budoucí použití. Umístěte typový štítek (zemní plyn) přes stávající typový štítek.
4		Vyměňte trysku za dodanou alternativu. <b>Tryska 115 pro propan</b> <b>Tryska 200 pro zemní plyn</b> Opakujte kroky v opačném pořadí a zařízení sestavte zpět.

### Záruka

Jakákoli vada, která negativně ovlivňuje funkci spotřebiče a která se projeví v průběhu jednoho roku poté, co byl spotřebič zakoupen, bude odstraněna bez nákladů opravou nebo výměnou za předpokladu, že spotřebič byl používán a udržován v souladu s příručkou a nebyl používán nesprávně nebo jakkoli zanedbáván. Tím není dotčeno žádné z vašich zákonných práv. V případě reklamace spotřebiče v

záruce, uveďte, kde a kdy jste ho zakoupili, a přiložte doklad o zakoupení (např. pokladní stvrženku).

S ohledem na náš záměr neustále zdokonalovat naše výrobky si vyhrazujeme právo na změnu výrobku, obalu a dokumentace bez předchozího oznámení.



---

## Vyřazení a životní prostředí

Při vyřazování spotřebiče z provozu se nesmí výrobek likvidovat s jiným domácím odpadem. Místo toho je vaší povinností zlikvidovat vaše vyřazené zařízení odevzdáním do určeného sběrného místa. Nedodržení tohoto pravidla může být penalizováno v souladu s platnými předpisy o likvidaci odpadu. Separovaný sběr a recyklace odpadních zařízení při likvidaci pomůže šetřit přírodní zdroje a zajis-

tit jejich recyklaci způsobem, který chrání lidské zdraví a životní prostředí. Další informace o tom, kde můžete odpad předat k recyklaci, dostanete v místní sběrně odpadů. Výrobci a dovozci nenesou odpovědnost za recyklaci, zpracování a ekologickou likvidaci ani přímo, ani prostřednictvím veřejného systému.



ďakujeme Vám za nákup tohto spotrebiča značky Hendi. Pred pripojením tohto spotrebiča si pozorne prečítajte tieto pokyny pre používateľov, aby ste predišli škode spôsobenej nesprávnym používaním. Veľmi pozorne si prečítajte predovšetkým bezpečnostné pokyny.

## Bezpečnostné predpisy

- Toto zariadenie používajte len vonku alebo na dobre vetranom mieste.
- Tento návod na obsluhu platí len vtedy, keď je na zariadení uvedený kód príslušnej krajiny. Ak na zariadení nie je tento kód uvedený, spôsob prispôsobenia zariadenia podmienkam v príslušnej krajine si pozrite v technických pokynoch.
- Toto zariadenie je určené len na profesionálne použitie a obsluhovať ho môžu len oprávnení ľudia.
- Pri nesprávnom prevádzkovaní a používaní tohto zariadenia môže dôjsť k jeho závažnému poškodeniu a zraneniu používateľov.
- Toto zariadenie možno používať len na účel, na ktorý bol určený a navrhnutý. Výrobca nezodpovedá za žiadnu škodu spôsobenú nesprávnym prevádzkovaním a používaním.
- Skrinku zariadenia sa nikdy sami nepokúšajte otvoriť.
- Do skrinky zariadenie nekladajte žiadne predmety.
- Ak zariadenie spadlo alebo je akýmkoľvek iným spôsobom poškodené, nepoužívajte ho. Odneste ho do certifikovanej opravárenskej spoločnosti, kde ho skontrolujú a v prípade nutnosti opravia.
- Nepokúšajte sa sami opraviť toto zariadenie. Mohlo by to viesť k život ohrozujúcim situáciám.
- Počas prevádzky dávajte pozor na toto zariadenie.
- Deti nechápu, že nesprávne prevádzkovanie tohto zariadenia môže byť nebezpečné. Deťom preto nedovoľte používať toto zariadenie bez dozoru.
- Nepoužívajte žiadne ďalšie zariadenia, ktoré neboli dodané spolu s týmto zariadením.
- Prevádzka zariadenia musí zodpovedať platným vnútroštátnym a miestnym predpisom.
- Toto zariadenie nie je určené na použitie osobami (vrátane detí) so zníženými fyzickými, zmyslovými alebo duševnými schopnosťami alebo nedostatočnými skúsenosťami a znalosťami, ak nie sú pod dozorom alebo ak ich zodpovedná osoba nepoučila o používaní tohto zariadenia na zaistenie ich bezpečnosti.
- Toto zariadenie je určené výlučne na prípravu jedál.
- Plynové a elektrické zariadenia musia byť skontrolované aspoň raz za rok.
- Odporúčame používať len plynové fľaše s hmotnosťou viac ako 10 kilogramov.
- Výmenu plynovej fľaše vykonávajte ďalej od možných zdrojov zapálenia.
- Plynovú fľašu vždy umiestnite vedľa zariadenia a nie pod ním.
- Pri zistení unikania plynu okamžite zatvorte plynový ventil.
- Upozorňujeme, že súčasti tohto zariadenia môžu byť veľmi horúce. Ak sa musíte týchto súčastí dotýkať, noste ochranný odev (rukavice).
- K tomuto zariadeniu sú dodané súčasti potrebné na zmenu jeho prevádzky na zemný

plyn. Túto zmenu môže vykonať len oprávnený technik v súlade s miestnymi a vnútroštátnymi bezpečnostnými predpismi.

## Osobitné bezpečnostné pokyny

- Potrebne zmeny môže vykonať len oprávnený technik.
- Používajte len dodaný regulátor tlaku.
- Predvolená konfigurácia tohto zariadenia umožňuje len prevádzku na propán-bután.
- Plynovú hadicu skontrolujte, či nie je skrútená.
- Toto zariadenie musí byť počas prevádzky umiestnené ďalej od horľavých materiálov.
- Pri zistení unikania plynu okamžite zatvorte plynový ventil na plynovej fľaši.
- Niektoré prístupné súčasti tohto zariadenia môže byť počas prevádzky veľmi horúce. Vzhľadom na túto skutočnosť uchovávajte toto zariadenie mimo dosahu detí.
- Zariadenie nainštalujte tak, aby bol okolo všetkých jeho strán voľný priestor 30 cm.
- Toto zariadenie musí byť nainštalované v súlade s platnými vnútroštátnymi predpismi.
- Zariadenie počas prevádzky nepresúvajte.
- Ak zariadenie už nepoužíva, vždy zatvorte plynový ventil na plynovej fľaši.
- Zmena alebo úprava tohto zariadenia je nebezpečná a preto je zakázaná.
- Používateľ nesmie uvoľňovať alebo nastavovať súčasti, ktoré namontoval alebo utesnil výrobca.
- Zariadenie nainštalujte čo najviac do roviny vzhľadom na odtekanie tuku.
- Vetracie otvory na zariadení nezakrývajte.
- Aby nedochádzalo k blokovaniu vetracích otvorov, z Venturiho trubice a jej okolia odstraňujte prach, pavučiny a podobné nečistoty.
- Vhodné pre panvice s priemerom 420 mm.
- **VÝSTRAHA: niektoré súčasti tohto zariadenia môžu byť horúce. Nedovoľte deťom približovať sa k tomuto zariadeniu.**

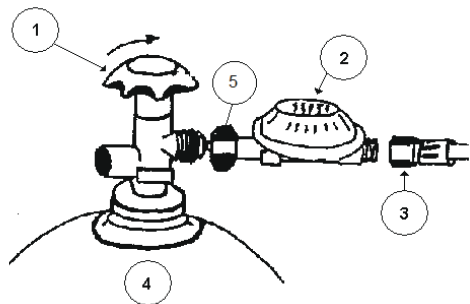
## Určené použitie

- Toto zariadenie je určené na profesionálne použitie a môžu ho používať iba kvalifikovaní pracovníci.
- Tesnosť spojov skontrolujte pomocou roztoku vody a mydla. Akékoľvek iné použitie môže viesť k poškodeniu spotrebiča alebo telesnému zraneniu.
- Používanie spotrebiča na akýkoľvek iný účel sa bude považovať za nesprávne použitie zariadenia. Zodpovednosť za nesprávne použitie zariadenia nesie výlučne používateľ.

SK



## Pripojenie k plynovej fľaši



- 1 = Hlavný ventil
- 2 = Tlakový regulátor
- 3 = Plynová hadica
- 4 = Plynová fľaša
- 5 = Gumené tesnenie

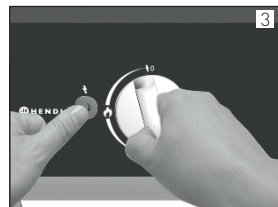
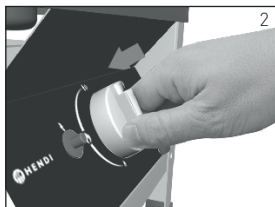
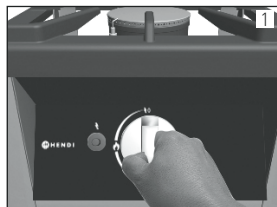
Tlakový regulátor pripojte k plynovej fľaši pomocou veľkej mosadznej matice. V matici musí byť vždy vložené gumené tesnenie. (Poznámka: Toto gumené tesnenie nie je potrebné pre tlakové regulátory typu UK). Maticu riadne utiahnite. Upozorňujeme, že v tejto matici je ľavotočivý závit.



**Tesnosť spojov skontrolujte pomocou roztoku vody a mydla.**

Po každom pripojení novej plynovej fľaše je vždy potrebné vložiť nové gumené tesnenie. Dodávateľ plynu ho vo väčšine prípadov dodáva spolu s plynovou fľašou.

## Návod na použitie

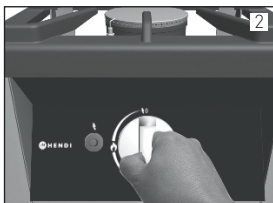
### Zapálenie:



1. Stlačte otočný regulátor.
2. Držte ho stlačený a otočte do polohy zapálenia (blesk).
3. Keď je otočný regulátor v tejto polohe, viackrát stlačte tlačidlo zapalovania.
4. Otočný regulátor podržte stlačený na 10 až 15 sekúnd.
5. Otočný regulátor otočte do požadovaného nastavenia medzi  and .

**Ak plameň zhasne, zopakujte tento postup tak, že otočný regulátor podržte stlačený na ďalších pár sekúnd.**

## Zhasnutie



1. Otočný regulátor otočte do polohy „0“.
2. Pozor! Po zhasnutí horáka počkajte pred jeho opätovným zapálením ±10 minút.

Po zhasnutí vždy zatvorte hlavný plynový ventil!

## Čistenie a údržba

- Zariadenie nechajte pred čistením vychladnúť
- Pozor: Zariadenie nikdy neponárajte do vody ani do iných kvapalín!
- Vonkajšiu časť zariadenia čistite navlhčenou handričkou (slabý roztok vody s čistiacim prostriedkom).
- Vetracie otvory (ak sú prítomné) vyčistite vysávačom.
- Zariadenie po skončení používania uložte vo vnútri.
- Horák dajte vyčistiť oprávneným technikom aspoň raz za rok.
- Nikdy nepoužívajte vysokotlakový čistič.

## Riešenie problémov

Ak zariadenie nefunguje správne, riešenie si vyhľadajte v tabuľke nižšie.

Ak nemôžete problém vyriešiť, obráťte sa na dodávateľa alebo servisné stredisko.

Poruchy	Možné príčiny
Horák sa nezapáli	Porucha zapaľovania Porucha termočlánku Znečistená zapaľovacia sviečka Zablokovaná plynová hadica Zablokovaný vstrekovač
Horák sa nezapáli úplne	Zablokovaná plynová hadica Plynový ventil nieje úplne otvorený Zablokovaný vstrekovač Porucha plynového ventilu

## Poznámka

- Plynovú hadicu sa odporúča vymeniť každé 3 alebo 4 roky (pozrite si dátum na hadici). Plynová hadica je po určitom čase porézná. Minimálne raz za rok skontrolujte tesnosť hadice. Aj keď ešte neuplynula doba použiteľnosti hadice, jej stav musíte vždy kontrolovať. Hadicu musíte okamžite vymeniť v prípade jej poškodenia alebo výskytu prasklín. Postupujte podľa všetkých miestnych zdravotných a bezpečnostných predpisov (napr. požiarne predpisy).
- Tlakové regulátory majú štandardnú maximálnu dĺžku životnosti uvedenú na telese, ale upozorňujeme, že miestne zdravotné a bezpečnostné predpisy môžu mať prednosť.
- Tlakový regulátor vymeňte len za regulátor dodaný výrobcom.
- Pozrite si miestne predpisy, pretože sa môžu líšiť.
- Plynové fľaše skladujte vždy vo vzpriamenej polohe bez ohľadu na to, či sa používajú alebo sú prázdne.

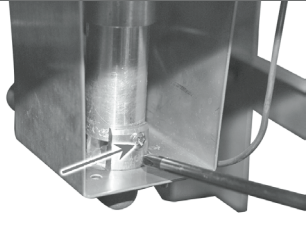
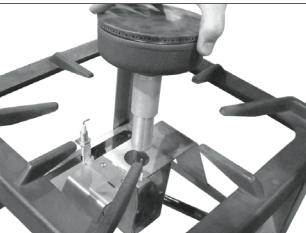
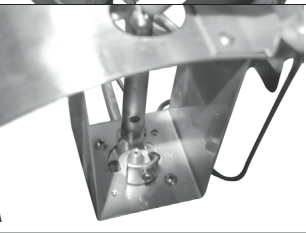
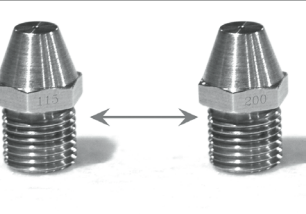


## Návod na zmenu prevádzky zariadenia Hokker 147801 z propánu na zemný plyn a opačne.

**Poznámka: Neplatí pre Holandsko.**

**POZOR! Túto zmenu môže vykonať len oprávnený technik!**

Po vykonaní zmeny vymeňte údajový štítok za dodaný alternatívny štítok.

1		Skrutkovačom odskrutkujte skrutky, ktoré upevňujú horák v miest. Skrutky si starostlivo uložte.
2		Horák opatrne vyberte zo zariadenia.
3		Odskrutkujte vstrekač a uložte ho na bezpečnom mieste pre ďalšie použitie. Údajový štítok (zemný plyn) upevnite na existujúci údajový štítok.
4		Vstrekač vymeňte za dodaný alternatívny vstrekač. <b>Vstrekač 115 pre propán</b> <b>Vstrekač 200 pre zemný plyn</b> Spätnú montáž vykonajte v opačnom poradí.

### Záruka

Akákoľvek porucha, ktorá ovplyvňuje funkčnosť spotrebiča a prejaví sa do jedného roka od nákupu, bude odstránená bezplatne prípadne výmenou za predpokladu, že spotrebič bol používaný a udržiavaný v súlade s pokynmi a nebol žiadnym spôsobom použitý nesprávne alebo nevhodne. Vaše zákonné práva nie sú ovplyvnené. Ak je na spotrebič uplatnený nárok podľa záruky, uveďte kde a kedy

ste ho kúpili, a priložte doklad o kúpe (napr. príjmový doklad).

V súlade s našimi zásadami neustáleho vývoja produktov si vyhradujeme právo bez upozornenia zmeniť výrobok, balenie a špecifikáciu v dokumentácii.

---

## Likvidácia a životné prostredie

Pri vyradení spotrebiča z prevádzky nesmie byť zlikvidovaný s iným odpadom z domácnosti. Ste zodpovedný za likvidáciu svojho zariadenia jeho odovzdaním na určenej skládke odpadu. V opačnom prípade môžete dostať pokutu v súlade s platnými nariadeniami o likvidácii odpadu. Separovaný zber a recyklácia zariadenia určeného na likvidáciu pomôže chrániť prírodné zdroje a zaistiť recykláciu

spôsobom, ktorý chráni zdravie ľudí a životné prostredie. Ďalšie informácie o tom, kde môžete odniesť spotrebič na recykláciu, vám poskytne vaša miestna spoločnosť zaoberajúca sa zberom odpadu. Výrobcovia a dovozcovia nepreberajú zodpovednosť za recykláciu, zaobchádzanie a ekologickú likvidáciu priamym spôsobom ani prostredníctvom verejného systému.



Köszönjük, hogy a Hendi készülék megvásárlása mellett döntött. A nem megfelelő használatnak betudható károsodás megelőzése érdekében a készülék csatlakoztatása előtt olvassa el figyelmesen a kézikönyvet. Kiemelt figyelmet szenteljen a biztonsági utasítások elolvasásának.

## Biztonsági előírások

- Csak kültérben vagy jól szellőző területen használja ezt a készüléket.
- Ezek az utasítások csak akkor érvényesek, ha a készüléken feltüntették az országhódót. Ha a kód nem látható a készüléken, kövesse a műszaki utasításokat arról, hogy hogyan tudja a készüléket az adott országban használt körülményekhez állítani.
- Ezt a készüléket csak professzionális használatra tervezték és csak arra képzett személy használhatja.
- A készülék helytelen kezelése és nem megfelelő használata súlyos kárt tehet a készülékben és sérülést okozhat a használóknak.
- A készülék csak arra a célra használható, amire a készüléket szánták és tervezték. A gyártó nem vállal felelősséget a helytelen kezelésből és a nem megfelelő használatból fakadó semmilyen kárért.
- Soha ne próbálja egyedül kinyitni a készülék házát.
- Ne helyezzen semmilyen tárgyat a készülék házába.
- Ne használja a készüléket, ha a készülék leesett vagy bármilyen más módon megsérült. Tanúsítvánnyal bíró javítóvállalattal ellenőriztesse és, ha szükséges, javíttassa meg.
- Ne próbálja egyedül megjavítani a készüléket. Ez életveszélyes helyzeteket is okozhat.
- Használat közben mindig tartsa a szemét a készüléken.
- A gyermekek nem értik, hogy a készülékek helytelen használata veszélyes is lehet. Éppen ezért soha ne engedje, hogy gyermekek felügyelet nélkül használják a készülékeket.
- Ne használjon semmilyen külön eszközt, ha azt nem a készülékkel együtt kapta.
- A telepített készülék használatának be kell tartania a vonatkozó országos és helyi rendszabályokat.
- Ezt a készüléket nem arra szánták, hogy (gyermekeket is beleértve) csökkent fizikai, érzékszervi vagy mentális képességű, vagy tapasztalattal és tudással nem bíró személyek használják, kivéve, ha a fenti személyeket a biztonságukért felelős személy felügyeli vagy megtanította a készülék használatára.
- Ezt a készüléket kizárólag élelmiszer készítésére szánták.
- A gázzal és árammal kapcsolatos telepítéseket legalább évente egyszer ellenőrizni kell.
- Azt ajánljuk, hogy csak 10 kg-nál nem több tartalmú gázpalackokat használjon.
- A gázpalackok cserélését a szikrák lehetséges forrásaitól távol végezze.
- A gázpalackot mindig a készülék mellé, nem pedig alá, helyezze.
- Ha gázszivárgást észlelnek, azonnal zárja el a gázszelepet.
- Tartsa észben, hogy a készülék egyes részei nagyon felhevülhetnek. Ha ennek ellenére is hozzá kell érnie ezekhez a részekhez, viseljen védőruházatot [kesztyűt].
- Ezt a készüléket olyan alkatrészekkel is felszereltük, amelyek használatával a készüléket



földgáz használatára is átállíthatja. Ezt az átállítást csak erre képzett mérnök végezheti a helyi és országos biztonsági rendszabályok betartása mellett.

## Különleges biztonsági utasítások

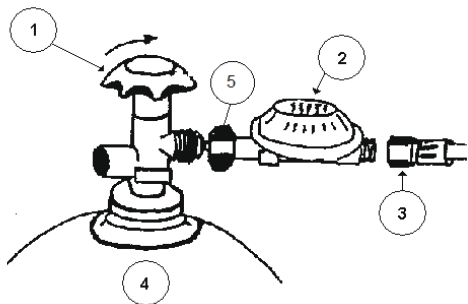
- A szükséges változtatásokat csak képzett szerelő végezheti el.
- Csak a rendelkezésre bocsátott nyomásszabályozót használja.
- Ez a készülék eredeti konfigurációban csak propán vagy bután gázhoz megfelelő.
- Ellenőrizze, hogy a gáztömlő nem törött vagy hajlott-e meg.
- Használat közben a készüléket gyúlékony tárgyaktól távol kell tartani.
- Ha gázszivárgást észlelnek, azonnal zárja el a gázpalack gázszelepét.
- Működtetés közben a készülék egyes hozzáférhető részei rendkívül felhevülhetnek. Ennek tekintetében a készüléket tartsa gyermekektől távol.
- A készüléket úgy telepítse, hogy a készülék minden oldalán maradjon 30 cm szabad hely.
- A készüléket a vonatkozó országos rendszabályoknak megfelelően kell telepíteni.
- Használat közben ne mozgassa a készüléket.
- Mindig zárja el a gázpalack gázszelepét, ha a készüléket már nem használják.
- A berendezés megváltoztatása vagy módosítása veszélyes, így nem megengedett.
- A gyártó által rögzített vagy lezárt részeket a felhasználó számára tilos meglazítani vagy elállítani.
- A zsírfolyóra tekintettel a készüléket olyan egyenes szintben telepítse, amennyire csak lehet.
- Ne takarja le a készülék szellőzőnyílásait.
- A Venturi-cső eltömődésének elkerülése érdekében tartsa a Venturi-csövet és annak környékét portól, pókhálótól, stb. tisztán.
- Ø420 mm átmérőjű serpenyő méretig használható.
- **VIGYÁZAT: a készülék egyes alkatrészei felhevülhetnek. A gyermekeket tartsa távol a készüléktől.**

## Rendeltetésszerű használat

- A készülék professzionális használatra készült, és azt kizárólag szakképzett személyzet üzemeltetheti.
- A készüléket csak arra terveztük, hogy a megfelelő főzőedények felhevítésével különböző ételeket főzzenek rajta. Bármilyen eltérő használat károsíthatja a készüléket, illetve személyi sérülést okozhat.
- A készülék bármilyen egyéb célra való üzemeltetése a készülék nem megfelelő használatának minősül. A készülék nem megfelelő használatáért kizárólagosan a felhasználót terheli a felelősség.



## A gázipalack csatlakoztatása



- 1 = fő csap
- 2 = nyomásszabályzó
- 3 = gáztömlő
- 4 = gázipalack
- 5 = gumi mosó

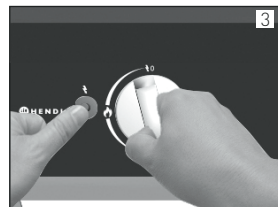
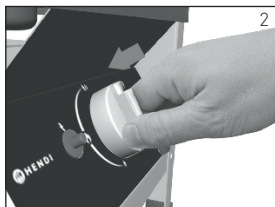
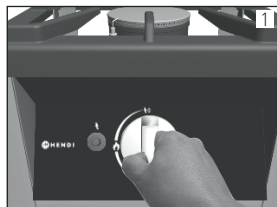
A nagy réz anya használatával csatlakoztassa a gázipalackhoz. Mindig biztosítsa, hogy a gumi tömítésmosó bent van az anyacsavarban. (NB. Ez a gumi tömítésmosó nem szükséges az Egyesült Királyságban bevett típusú nyomásszabályzókhöz). Húzza meg az anyát is. Ügyeljen arra, hogy az anya balmenetes.

**Szappan és víz oldattal ellenőrizze, hogy a csatlakozások nem szivárognak-e.**



Mindig új gumi mosót kell felhelyezni, amikor újonnan töltött gázipalackot csatlakoztatnak. A legtöbb esetben a gáz beszállítója a palackkal együtt adja a mosót.

## Használati utasítások

### Begyújtás:

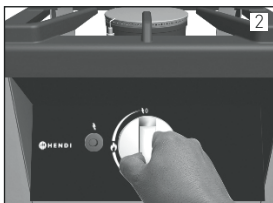


1. Nyomja le a vezérlőgombot.
2. Miközben lenyomta, forgassa el a vezérlőgombot a gyújtási helyzetbe (villám).
3. Tartsa a vezérlőt a megfelelő helyzetben, és többször nyomja meg a begyújtógombot

4. Tartsa nyomva a vezérlőgombot 10-15 másodpercig
5. Forgassa a vezérlőgombot a  és  között található, kívánt beállításra.

**Ha a láng nem ég továbbra is, ismételje meg az eljárást és tartsa pár másodperccel tovább nyomva a vezérlőgombot.**

## Láng kioltása



1. Forgassa a vezérlógombot a „0” helyzetbe.
2. Figyelem! A láng kioltása után várjon  $\pm 10$  percet az égő ismételt meggyújtása előtt

A láng kioltása után mindig zárja el a fő gázszelvépet is!

## Tisztítás és karbantartás

- Tisztítás előtt hagyja lehűlni a készüléket
- Vigyázzon: Soha ne merítse a készüléket vízbe vagy más folyadékba!
- A készülék külsejét nedves ruhával tisztítsa (víz és enyhe tisztítószer).
- A szellőzőnyílásokat (ha vannak) porszívóval tisztítsa.
- A készülék belsejét hagyja a használat utánra.
- Az égőt legalább évente egyszer erre szakosodott személyzettel tisztíttassa.
- Soha ne használjon nagynyomású tisztítógépet.

## Zavarelhárítás

Ha a készülék nem működik megfelelően, kérjük, ellenőrizze az alábbi táblázatot a megoldásért.

Ha nem tudja megoldani a problémát, kérjük, vegye fel a kapcsolatot a beszállítóval / szolgáltatóval.

Hibák	Lehetséges okok
Az égő nem gyullad be	A begyújtás meghibásodott A termoelem meghibásodott A gyertya koszos A gáztömlő eltömődött A fűvóka eltömődött
Az égő nem gyullad be teljesen	A gáztömlő eltömődött A gázszelvény nincs teljesen nyitva A fűvóka eltömődött A gázszelvény meghibásodott

## Megjegyzés

- A gáztömlőt ajánlatos 3 vagy 4 év múltán kicserélni (lásd a tömlőn látható dátumot)- A gáztömlő egy idő után lyukacsos lesz. Emellett legalább évente egyszer ellenőrizze, hogy nem szivárog-e a tömlő. A tömlő állapotát akkor is mindig ellenőriznie kell, ha a lejárat dátum még nem múlt el. Sérülések/repedések esetén azonnal ki kell cserélni a tömlőt. Kérjük, bizonyosodjon meg arról, hogy betart minden helyi egészségügyi és biztonsági rendszabályt (pl. a tűzvédelmi előírásokat).
- A nyomásszabályzóknak van alapértelmezett maximum élettartalmuk is, amit a szabályzóra nyomtatott dátum mutat, de kérjük, tartsa észben, hogy a helyi egészségügyi és biztonsági rendszabályok ezt érvényteleníthetik.
- A nyomásszabályzót csak olyan nyomásszabályzóra cserélje ki, amit a gyártótól szerzett be.
- Olvassa át a helyi rendszabályokat is, mert eltérések lehetnek.
- A gázpalackokat használat közben és üres állapotban egyaránt felállítva tárolja.

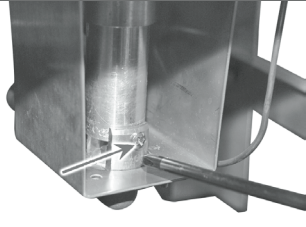
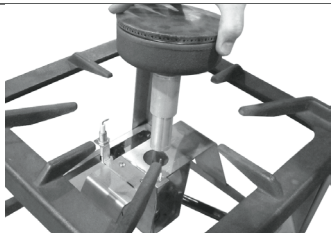
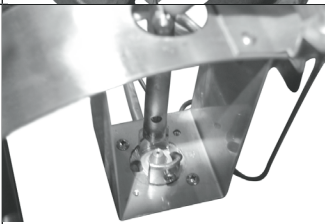
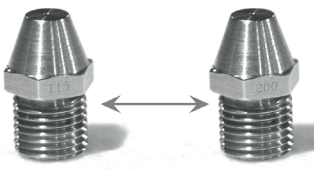


## A Hokker 147801 propánról földgázra illetve fordítva történő átállításának utasításai.

**Megjegyzés: Hollandiára nem érvényes.**

**FIGYELEM!** Ezt az átállítást csak erre képzett mérnök végezheti el!

Ha kész az átállítással, kérjük, cserélje ki a besorolási címkrét a rendelkezésre bocsátott alternatívára.

1		Csavarhúzó használatával csavarja le az égőt a helyén tartó csavart. Óvatosan tegye el későbbre a csavart.
2		Óvatosan emelje fel az égőt, a készülékből kifelé.
3		Csavarja ki a fúvókát, és tegye biztonságos helyre későbbi használat céljából. Ragassza a besorolási címkrét (földgáz) a meglévő besorolási címkére.
4		Cserélje ki a fúvókát a rendelkezésre bocsátott alternatívára. <b>115 fúvóka a propánhoz</b> <b>200 fúvóka a földgázhoz</b> Ismételje meg a lépéseket fordított sorrendben a készülék összeszereléséhez.

### Jótállás

A készülék bármely funkcionalitását érintő hiba esetén, amely a vásárlástól számított egy éven belül jelentkezik, ingyenes javítást vagy cserét biztosítunk feltéve, hogy a készülék használata és karbantartása az utasításoknak megfelelően történt, illetve a termék kapcsán nem merül fel a nem megfelelő módon vagy célra történő használat. A törvényben rögzített jogait mindez nem befolyásol-

ja. Amennyiben a készülék kapcsán jótállási igényt továbbít, tüntesse fel a vásárlás helyét és idejét, illetve mellékeljen vásárlási bizonylatot (pl. nyugta).

A folyamatos termékfejlesztést célzó irányelveink értelmében fenntartjuk a jogot a termék, a csomagolás és a dokumentáció jellemzőinek az értesítés nélküli módosítására.



---

## Kiselejtezés és környezetvédelem

A készülék üzemen kívül helyezését követően a termék nem selejtezhető ki egyéb háztartási hulladékokkal. Ehelyett az Ön feladata a hulladék berendezés felelősségteljes kiselejtezése, vagyis átadni azt egy kijelölt gyűjtőhelyen. A fenti szabály figyelmen kívül hagyása a hulladék kiselejtezésére vonatkozó előírásokban meghatározott büntetés kiszabását vonhatja maga után. A hulladék berendezés elkülönített begyűjtésével és újrahasznosításával segíti a természeti erőforrások megőrzését,

illetve a megfelelő újrahasznosítás elősegíti az emberi egészség és a környezet védelmét. A hulladék újrahasznosítását lehetővé tevő gyűjtőhelyek ügyében vegye fel a kapcsolatot a helyi hulladékgazdálkodási vállalattal. A gyártók és az importőrök nem vállalnak felelősséget az újrahasznosítás, a kezelés és a környezettudatos kiselejtezés tekintetében, legyen szó közvetlen csatornákról vagy kormányzati rendszerről.



Dragi kupče,

hvala ti što si kupio ovaj uređaj tvrtke Hendi. Pažljivo pročitaj ove korisničke upute prije priključivanja uređaja da bi spriječio oštećenje zbog neispravne uporabe. Osobito pažljivo pročitaj sigurnosne upute.

## Sigurnosni propisi

- Ovaj uređaj upotrebljavajte isključivo na otvorenom ili u prostorima s dobrom ventilacijom.
- Ove upute vrijede jedino ako se na uređaju nalazi kod države. Ako na uređaju nema koda, pogledajte u tehničkim uputama način prilagodbe uređaja u skladu s uvjetima upotrebe u dotičnoj državi.
- Uređaj je namijenjen isključivo za profesionalnu upotrebu i smiju ga upotrebljavati isključivo stručne osobe.
- Nepravilan rad i neodgovarajući način upotrebe mogu dovesti do većeg oštećenja uređaja i ozljeda korisnika.
- Uređaj se smije upotrebljavati jedino za svrhu za koju je i namijenjen. Proizvođač ne odgovara za oštećenja nastala nepravilnim radom i neodgovarajućim načinom upotrebe.
- Nikada nemojte sami pokušavati otvoriti kućište uređaja.
- Nemojte umetati predmete u kućište uređaja.
- Uređaj nemojte upotrebljavati ako je pao ili je na bilo koji način oštećen. Odnosite ga i ovlašteni servis na pregled i, ako je potrebno, popravak.
- Nemojte sami pokušavati popraviti uređaj. To bi moglo dovesti do situacija opasnih po život.
- Uređaj uvijek mora biti pod nadzorom kada se upotrebljava.
- Djeca ne razumiju da nepravilna upotreba uređaja može biti opasna. Zato djeci nikada nemojte dopustiti da uređaje upotrebljavaju bez nadzora.
- Nemojte upotrebljavati bilo kakve druge uređaja koji nisu isporučeni s uređajem.
- Upotreba instalacije mora biti u skladu s važećim državnim i lokalnim propisima.
- Ovaj uređaj ne smiju upotrebljavati osobe (uključujući djecu) smanjenih tjelesnih, osjetilnih ili mentalnih sposobnosti ili one koje nemaju znanja ili iskustva osima ako nisu pod nadzorom osoba odgovornih za njihovu sigurnost ili im one daju upute o upotrebi uređaja.
- Uređaj je namijenjen isključivo za pripremu hrane.
- Plinske i električne instalacije treba pregledavati najmanje jednom godišnje.
- Preporučujemo isključivo upotrebu plinskih cilindara zapremine veće od 10 kilograma.
- Zamjenu plinskog cilindra obavljajte dalje od potencijalnih izvora paljenja.
- Plinski cilindar uvijek postavljajte u blizini uređaja, a ne ispod njega.
- Ako otkrijete curenje plina, odmah zatvorite plinski ventil.
- Napominjemo da se dijelovi uređaja mogu jako zagrijati. Nosite zaštitnu odjeću (rukavice), ako ih ipak morate dodirnuti.
- Uređaj se isporučuje sa sastavnim dijelovima potrebnima za prilagodbu za upotrebu prirodnog plina. Takvu prilagodbu smije obaviti isključivo kvalificirani stručnjak u skladu s lokalnim i državnim sigurnosnim propisima.

---

## Posebne sigurnosne upute

- Isključivo kvalificirani serviser smije obaviti potrebne promjene.
- Upotrebljavajte isključivo isporučeni regulator tlaka.
- Ovaj se uređaj po svojoj zadanoj konfiguraciji smije upotrebljavati isključivo s butanom ili propanom.
- Provjerite da plinsko crijevo nigdje nije savijeno.
- Ovaj se uređaj prilikom upotrebe mora držati dalje od zapaljivih materijala.
- Ako otkrijete curenje plina, odmah zatvorite plinski ventil na plinskoj boci.
- Određeni dostupni dijelovi uređaja mogu se jako zagrijati tijekom rada. Zbog toga se uređaju ne smiju približavati djeca.
- Uređaj treba postaviti na slobodnu površinu s 30 cm razmaka od svih stjenki uređaja.
- Uređaj se mora postaviti u skladu sa svim važećim državnim propisima.
- Tijekom upotrebe uređaj nemojte pomicati.
- Plinski ventil na plinskoj boci uvijek zatvarajte kada se uređaj više ne upotrebljava.
- Promjene ili preinake na ovoj opremi opasne su pa stoga nisu dopuštene.
- Dijelove koje je proizvođač pritegnuo ili zabrtvio, korisnik ne smije otpuštati ni prilagođavati.
- Uređaj postavite što je moguće više ravno da bi se mogla odvoditi masnoća.
- Na uređaju nemojte prekrivati ventilacijske otvore.
- Da biste spriječili blokiranje venturi cijevi, njih i područje oko njih održavajte čistim bez tragova prašine, paučine...
- Prikladno za lonce promjera do najviše 420 mm.
- **UPOZORENJE: dijelovi uređaja mogu se jako zagrijati. Djeca se ne smiju približavati uređaju.**

HR

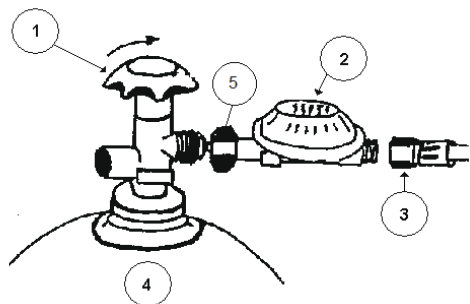
---

## Namjena

- Uređaj je namijenjen za stručnu uporabu i smije ga upotrebljavati isključivo obučeno osoblje.
- Uređaj je namijenjen isključivo za kuhanje cijelog niza jela u odgovarajućem posudu. Svaka druga uporaba može dovesti do oštećenja uređaja ili tjelesne ozljede.
- Korištenje uređaja za bilo koju drugu svrhu smatra se zloupotrebom uređaja. Korisnik snosi isključivu odgovornost za nepravilnu uporabu uređaja.



## Priključivanje plinske boce



- 1 = Glavni čep
- 2 = Regulator tlaka
- 3 = Plinsko crijevo
- 4 = Plinska boca
- 5 = Gumena podloška

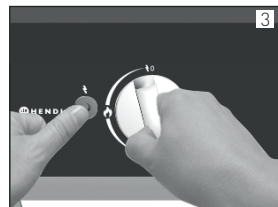
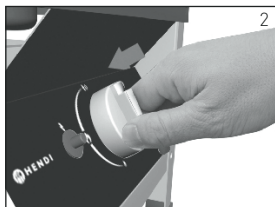
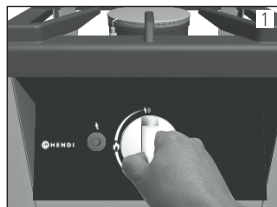
Regulator tlaka pričvrstite na plinsku bocu pomoću velike mjedene matice. Uvijek provjeravajte nalazi li se u matici gumena brtvena podloška. (Napomena: ova gumena podloška ne mora se nalaziti na regulatorima tlaka za UK). Maticu dobro zategnite. Napominjemo da je matica s lijevim navojem.



**Otopinom vode i sapunice provjerite ima li curenja na priključcima.**

Svaki se put, prilikom priključivanja nove boce, mora postaviti nova gumena podloška. U većini slučajeva, dobavljač plina je isporučuje s bocom.

## Upute za upotrebu

### Paljenje:

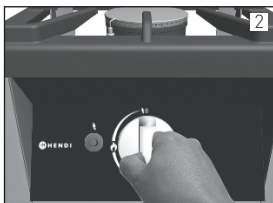


1. Pritisnite upravljački gumb.
2. Dok ga pritišćete, gumb okrenite u položaj paljenja (iskrenja).
3. Kada je gumb u tom položaju, nekoliko puta pritisnite gumb paljenja.
4. Upravljački gumb držite pritisnutim 10 – 15 sekundi.
5. Upravljački gumb okrenite na željenu postavku između  i .

**Ako se plamen ugasi, ponovite postupak držeći upravljački gumb pritisnutim nekoliko sekundi dulje.**



## Gašenje



1. Okrenite upravljački gumb u položaj „0“.
2. Oprez! Nakon isključivanja pričekajte  $\pm 10$  minuta prije ponovnog paljenja plamenika.

Nakon gašenja uvijek zatvarajte glavni plinski ventil!

## Čišćenje i održavanje

- Pustite da se uređaj ohladi prije čišćenja
- Pazite: uređaj nikada nemojte uranjati u vodu ili neku drugu tekućinu!
- Vanjski dio uređaja čistite vlažnom krpom (voda i blagi deterdžent).
- Ventilacijske otvore (ako postoje) čistite usisavačem.
- Nakon upotrebe uređaj držite u zatvorenom prostoru.
- Plamenik najmanje jednom godišnje treba očistiti specijalizirano osoblje.
- Nikada nemojte upotrebljavati visokotlačni čistač.

## Rješavanje problema

Ako uređaj ne radi ispravno, u tablici u nastavku potražite rješenje.

Ako ne možete sami riješiti problem, obratite se dobavljaču/serviseru.

Kvar	Mogući uzroci
Plamenik se ne pali	Neispravno paljenje Neispravan termočlanak Prljava svjećica Blokirano plinsko crijevo Blokirana brizgaljka
Plamenik se ne pali do kraja	Blokirano plinsko crijevo Plinski ventil nije do kraja otvoren Blokirana brizgaljka Neispravnost plinskog ventila

## Napomena

- Preporučuje se plinsko crijevo zamijeniti nakon 3 do 4 godine (pogledajte datum prikazan na crijevu). Plinsko crijevo vremenom postaje porozno. Najmanje jednom godišnje provjeravajte curi li crijevo. Čak i ako rok trajanja još nije istekao, uvijek provjeravajte stanje crijeva. Ako postoje oštećenja/napukline, crijevo odmah zamijenite. Provjerite je li u skladu s važećim lokalnim propisima o zaštiti zdravlja i sigurnosnim propisima (npr. za zaštitu od požara).
- Regulatori tlaka imaju unaprijed zadani maksimalni rok trajanja koji označava datum otisnut na regulatoru, no napominjemo da se prednost daje lokalnim propisima o zaštiti zdravlja i sigurnosnim propisima.
- Regulator tlaka zamjenjujte isključivo onim kojeg isporučuje proizvođač.
- Pogledajte lokalne propise jer se mogu razlikovati.
- Plinske boce uvijek odlažite u uspravnom položaju, bez obzira na to jesu li u upotrebi ili su prazne.

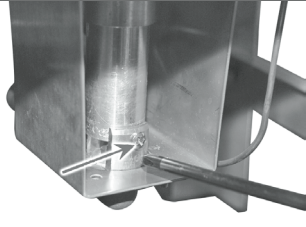
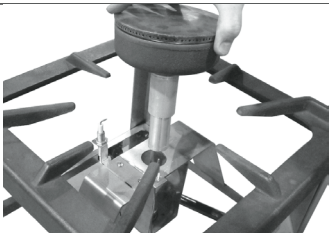
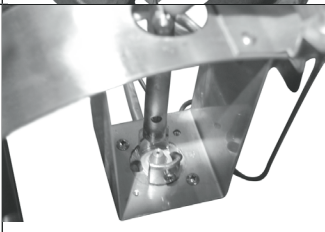
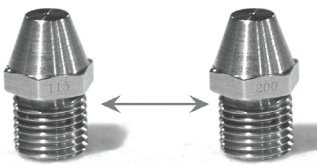


## Upute za prilagodbu uređaja Hokker 147801 s propana na butan i obrnuto.

**Napomena: ne vrijedi za Nizozemsku.**

**OPREZ!** Ovu prilagodbu smije obaviti isključivo kvalificirani stručnjak!

Po završetku prilagodbe nazivnu pločicu zamijenite isporučenom alternativom.

1		Odvijačem skinite vijak kojim je učvršćen plamenik. Pažljivo spremite vijak.
2		Plamenik polako podignite iz uređaja.
3		Odvijte brizgaljku i pažljivo je spremite za buduću upotrebu. Postavite nazivnu pločicu (za prirodni plin) preko one postojeće.
4		Brizgaljku zamijenite isporučenom alternativom. <b>Brizgaljka 115 za propan</b> <b>Brizgaljka 200 za prirodni plin</b> Ponovno sastavite tako da korake ponovite obrnutim redoslijedom.

## Jamstvo

Svaki kvar koji utječe na funkcionalnost uređaja, a koji se pojavi unutar jedne godine od kupnje, uklonit će se besplatnim popravkom ili zamjenom, pod uvjetom da je uređaj korišten i održavan u skladu s uputama te da nije zloupotrebļjavan ili neispravno korišten na bilo koji način. Navedeno ne utječe na vaša zakonska prava. Ako se za uređaj podnosi

jamstveno potraživanje, navedite kada je i gdje kupljen i priložite dokaz o kupnji (npr. račun).

U skladu s našom politikom neprestanog razvoja proizvoda, zadržavamo pravo na izmjenu proizvoda, ambalaže i specifikacija dokumentacije bez prethodne najave.



---

## Odlaganje i zaštita okoliša

Kada se uređaj prestane upotrebljavati, ne smije se odložiti s ostalim komunalnim otpadom. Vaša je dužnost odložiti svoju otpadnu opremu predajom iste na namjenskom mjestu za skupljanje. Nepriдрžavanje ovog pravila može biti kažnjeno sukladno važećim propisima o odlaganju otpada. Odvojeno skupljanje i recikliranje vaše otpadne opreme u trenutku odlaganja pomoći će u očuvanju

prirodnih resursa i osigurati recikliranje na način koji nije štetan za ljudsko zdravlje i okoliš. Za više informacija o mjestima na kojima možete odložiti svoj otpad za recikliranje obratite se svojoj lokalnoj tvrtki za zbrinjavanje otpada. Proizvođači i uvoznici ne preuzimaju odgovornost za recikliranje, obradu i ekološko odlaganje, bilo izravno ili putem javnog sustava.





# HENDI

Tools for Chefs

## Hendi B.V.

Steenoven 21  
3911 TX Rhenen, The Netherlands  
**Tel:** +31 (0)317 681 040  
**Email:** info@hendi.eu

## PKS Hendi South East Europe SA

5 Metsovou Str.  
18346 Moschato, Athens, Greece  
**Tel:** +30 210 4839700  
**Email:** office.greece@hendi.eu

## Hendi Polska Sp. z o.o.

ul. Magazynowa 5  
62-023 Gądkki, Poland  
**Tel:** +48 61 6587000  
**Email:** info@hendi.pl

## Hendi HK Ltd.

1208, 12/F Exchange Tower  
33 Wang Chiu Road, Kowloon Bay, Hong Kong  
**Tel:** +852 2154 2618  
**Email:** info-hk@hendi.eu

## Hendi Food Service Equipment GmbH

Gewerbegebiet Ehring 15  
5112 Lamprechtshausen, Austria  
**Tel:** +43 (0) 6274 200 10 0  
**Email:** office.austria@hendi.eu

## Find Hendi on internet:

[www.hendi.eu](http://www.hendi.eu)  
[www.facebook.com/HendiToolsforChefs](https://www.facebook.com/HendiToolsforChefs)  
[www.linkedin.com/company/hendi-food-service-equipment-b.v.](https://www.linkedin.com/company/hendi-food-service-equipment-b.v.)  
[www.youtube.com/HendiEquipment](https://www.youtube.com/HendiEquipment)

## Hendi Food Service Equipment Romania Srl

Str. 13 decembrie 94A, Hala 14  
Braşov, 500164, Romania  
**Tel:** +40 268 320330  
**Email:** office@hendi.ro

- Changes, printing and typesetting errors reserved.
- Änderungen und Druckfehler vorbehalten.
- Wijzigingen en drukfouten voorbehouden.
- Producent zastrzega sobie prawo do zmian oraz błędów drukarskich w instrukcji.
- Variations et fautes d'impression réservés.
- Errori di cambiamenti, di stampa e di impaginazione riservati.

- Drepturi rezervate cu privire la modificări și greșeli de imprimare.
- Изменения, печати и верстки ошибки защищены.
- Με επιφύλαξη αλλαγών, λαθών εκτύπωσης και στοιχειοθεσίας.
- Změny, chyby tisku a sazby vyhrazeny.
- Spremembe, tiskarskih napak ter pridržane.
- A változtatások, a nyomtatási és a szedési hibák jogát fenntartuk.
- Zadržano pravo na izmjene, pogreške u ispisu i tiskarske pogreške.